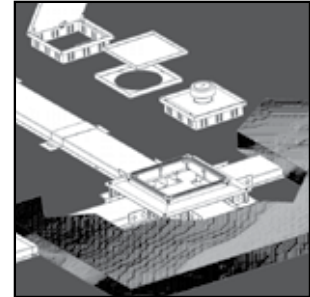
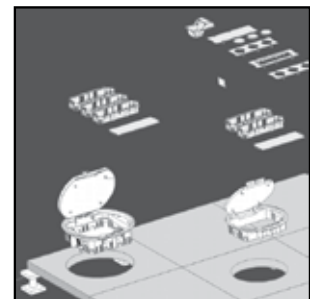


Система прокладки кабелей под заливку бетоном

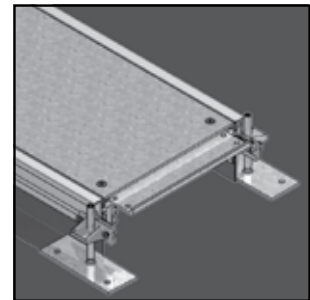


Система прокладки кабелей в фальшполах
Система прокладки кабелей в пустотных полах

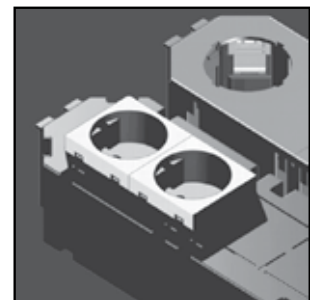


НАПОЛЬНЫЕ СИСТЕМЫ

Система прокладки кабелей на одном уровне с полом
с полом



Аксессуары



НАПОЛЬНЫЕ СИСТЕМЫ

Система прокладки кабелей под заливку бетоном

	Описание системы	6-323
VG		
VG 28	Напольный короб	6-326
VG 38	Напольный короб	6-326
VG 48	Напольный короб	6-327
VGI		
VGI 28	Напольный короб с телескопическими концами	6-327
VGI 38	Напольный короб с телескопическими концами	6-328
VGI 48	Напольный короб с телескопическими концами	6-328
VGL		
VGL 28	Напольный короб облегченный	6-329
VGL 38	Напольный короб облегченный	6-329
VGL 48	Напольный короб облегченный	6-330
VGLI		
VGLI 28	Напольный короб облегченный с телескопическими концами	6-330
VGLI 38	Напольный короб облегченный с телескопическими концами	6-331
VGLI 48	Напольный короб облегченный с телескопическими концами	6-331
НАПОЛЬНЫЕ СИСТЕМЫ		
VSБ	Угол вертикальный для напольного короба	6-332
VK	Соединительный элемент для напольного короба	6-332
VE	Торцевая заглушка для напольного короба	6-333
PANDORA V	Коробка напольная Pandora	6-334
ZKP	Адаптер для труб Pandora	6-335
ОНК	Рамка для регулирования высоты лючка Pandora V	6-335
ОНМ	Муфта дистанционная	6-336
BZ	Болт (DIN 965Z)	6-336
BDV 5*257	Лючок с крышкой на винтах, квадратный	6-337
BDR 5*257	Лючок с крышкой на винтах, круглый	6-337
KDV 5*257	Лючок с откидной крышкой, квадратный	6-338
KDV 5*182	Лючок с откидной крышкой, прямоугольный	6-338
KDR 5*257	Лючок с откидной крышкой, круглый	6-339
IKDV	Лючок с откидной крышкой, квадратный	6-340
ITKV	Лючок с крышкой на винтах, квадратный, для плиточного пола	6-340
KDVWD	Лючок с откидной крышкой, квадратный, водозащищенный	6-341
ITKVWD	Лючок под плитку, квадратный, водозащищенный	6-341
TWD	Труба	6-342
AHWD	Кожух крышки	6-342
PANDORA R	Коробка напольная круглая Pandora	6-343
KDRV 6*304	Лючок с откидной крышкой, круглый	6-344
KKD	Картонная пластина для лючка с откидной крышкой	6-345
RKD	Рамка наполнительная (KDRV 6*304)	6-345
BDRV 11*304	Лючок с крышкой на винтах круглый	6-346
для больших нагрузок		
KITZ	Комплект для больших нагрузок для PANDORA	6-346
ITKVZ 6	Металлическая пластина для больших нагрузок для ITKV	6-347
ITKVWDZ 6	Металлическая пластина для больших нагрузок для ITKVWD	6-347
IKDVZ 6	Металлическая пластина для больших нагрузок для IKDV	6-347
	Техническая информация	6-349

СИСТЕМА ПРОКЛАДКИ КАБЕЛЕЙ В ФАЛЬШПОЛАХ

	Описание системы	6-357
Система прокладки кабелей в фальшполах		
KDVV 5*257	Лючок с откидной крышкой, квадратный, для фальшполов	6-360
KDRV 5*257	Лючок с откидной крышкой, круглый, для фальшполов	6-360
KDRV 6*304	Лючок с откидной крышкой, круглый	6-361
KKD	Картонная пластина для лючка с откидной крышкой	6-362
RKD	Рамка наполнительная (KDRV 6*304)	6-362
BDRV 11*304	Лючок с крышкой на винтах круглый	6-363
KDVV 5*182	Лючок с откидной крышкой, квадратный	6-364
BDVV 5*182	Крышка прямоугольная глухая	6-364
IKDVV	Лючок с откидной крышкой, квадратный, для фальшполов	6-365

Система прокладки кабелей на одном уровне с полом

	Описание системы	6-367
OVG		
OVG	Открытый напольный короб под заливку	6-369
OVG КРЫШКА		
DOVG	Крышка для напольного короба под заливку	6-369
DOVGV 182	Крышка для напольного короба под заливку	6-370
DOVGV 257	Крышка для напольного короба под заливку	6-370
DOVGR 257	Крышка для напольного короба под заливку	6-371
OVG Аксессуары		
OVGB	Угол для напольного короба под заливку	6-371
OVGT	Т-образный ответвитель для напольного короба под заливку	6-371
OVGK	Х-образный ответвитель для напольного короба под заливку	6-372
OVGE	Заглушка для напольного короба под заливку	6-373
OVGZ	Универсальная стенка для напольного короба под заливку	6-374
OVGPR	Прессованный профиль для напольного короба под заливку	6-374
OVGTR	Переключатель для напольного короба под заливку	6-374
OVGVST	Основание для напольного короба под заливку	6-375
OVGAN	Анкер для напольного короба под заливку	6-375
OVGTAP	Профиль боковой для коврового покрытия	6-375
OVGHV	Угол соединительный для короба под заливку	6-376
OVGEQ	Зажим заземляющего провода для короба под заливку	6-376
OVGEQH	Зажим заземляющего провода для короба под заливку	6-376
SLOS	Разделитель	6-377
KDV 5*257	Лючок с откидной крышкой, квадратный	6-378
KDR 5*257	Лючок с откидной крышкой, круглый	6-378
KDV 5*182	Лючок с откидной крышкой, прямоугольный	6-379
IKDVV	Лючок с откидной крышкой, квадратный, для фальшполов	6-379
	Техническая информация	6-381

Аксессуары

Аксессуары		
TSBCL	Коробка подрозеточная быстрого соединения	6-393
ADPCL	Крышка коробки подрозеточной быстрого соединения TSBCL	6-394
SSBCL	Перегородка коробки подрозеточной TSBCL	6-394
TSB	Коробка подрозеточная	6-395
ADP	Крышка коробки подрозеточной TSB	6-395
SSB	Перегородка коробки подрозеточной TSB	6-396
ADSR	Крышка круглая	6-397
ADSV	Крышка прямоугольная	6-397
GBP	Заглушка	6-398
TSB 65	Коробка подрозеточная	6-398
TSBCAT 6	Коробка подрозеточная CAT 6	6-398
OBV	Коробка подрозеточная	6-399
IBP	Пластина фиксирующая для коробки подрозеточной	6-399
IBPP	Пластина фиксирующая для коробки подрозеточной	6-400
ADKV	Крышка для ввода кабеля	6-400
VDK	Зажим для фальшполов	6-401
MK	Силиконовый клей-герметик	6-402
OV	Обезжиривающий состав	6-402
	Техническая информация	6-403

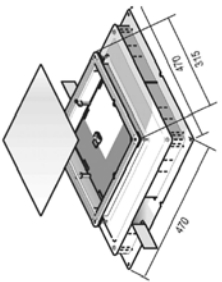
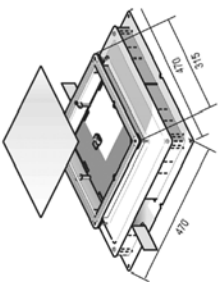
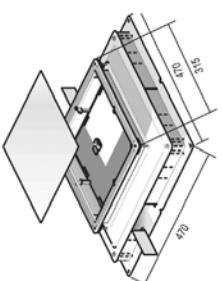
ТАБЛИЦА ПОДБОРА НАПОЛЬНЫХ СИСТЕМ

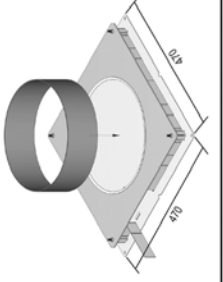
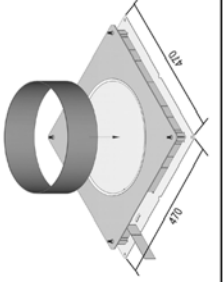
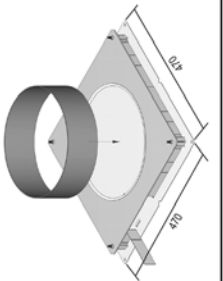
1. НАПОЛЬНЫЕ СИСТЕМЫ ПОД ЗАЛИВКУ БЕТОНОМ

Описание	Короб = Высота 28 мм			Короб = Высота 38 мм			Короб = Высота 48 мм			
	2 / 3 секции									
	2	3	3	2	3	3	2	3	3	
Напольный короб	170	VG 28*170 S 1	VG 28*170 S 2	VG 38*170 S 1	VG 38*170 S 2	VG 48*170 S 1	VG 48*170 S 2	VG 48*170 S 2		
	250	VG 28*250 S 1	VG 28*250 S 2	VG 38*250 S 1	VG 38*250 S 2	VG 48*250 S 1	VG 48*250 S 2	VG 48*250 S 2		
	350	VG 28*350 S 1	VG 28*350 S 2	VG 38*350 S 1	VG 38*350 S 2	VG 48*350 S 1	VG 48*350 S 2	VG 48*350 S 2		
	370	VG 28*370 S 1	VG 28*370 S 2	VG 38*370 S 1	VG 38*370 S 2	VG 48*370 S 1	VG 48*370 S 2	VG 48*370 S 2		
Напольный короб облегченный	170	VGL 28*170 S 1	VGL 28*170 S 2	VGL 38*170 S 1	VGL 38*170 S 2	VGL 48*170 S 1	VGL 48*170 S 2	VGL 48*170 S 2		
	250	VGL 28*250 S 1	VGL 28*250 S 2	VGL 38*250 S 1	VGL 38*250 S 2	VGL 48*250 S 1	VGL 48*250 S 2	VGL 48*250 S 2		
	350	VGL 28*350 S 1	VGL 28*350 S 2	VGL 38*350 S 1	VGL 38*350 S 2	VGL 48*350 S 1	VGL 48*350 S 2	VGL 48*350 S 2		
	370	VGL 28*370 S 1	VGL 28*370 S 2	VGL 38*370 S 1	VGL 38*370 S 2	VGL 48*370 S 1	VGL 48*370 S 2	VGL 48*370 S 2		
Аксессуары	Ширина									
	170	VK 28*170			VK 38*170			VK 48*170		
	250	VK 28*250			VK 38*250			VK 48*250		
	350	VK 28*350			VK 38*350			VK 48*350		
370	VK 28*370			VK 38*370			VK 48*370			
Соединительная пластина										

Описание	Короб = Высота 28 мм			Короб = Высота 38 мм			Короб = Высота 48 мм			
	2 / 3 секции									
	2	3	3	2	3	3	2	3	3	
Напольный короб с телескопическими концами	170	VGI 28*170 S 1	VGI 28*170 S 2	VGI 38*170 S 1	VGI 38*170 S 2	VGI 48*170 S 1	VGI 48*170 S 2	VGI 48*170 S 2		
	250	VGI 28*250 S 1	VGI 28*250 S 2	VGI 38*250 S 1	VGI 38*250 S 2	VGI 48*250 S 1	VGI 48*250 S 2	VGI 48*250 S 2		
	350	VGI 28*350 S 1	VGI 28*350 S 2	VGI 38*350 S 1	VGI 38*350 S 2	VGI 48*350 S 1	VGI 48*350 S 2	VGI 48*350 S 2		
	370	VGI 28*370 S 1	VGI 28*370 S 2	VGI 38*370 S 1	VGI 38*370 S 2	VGI 48*370 S 1	VGI 48*370 S 2	VGI 48*370 S 2		
Напольный короб облегченный с телескопическими концами	170	VGLI 28*170 S 1	VGLI 28*170 S 2	VGLI 38*170 S 1	VGLI 38*170 S 2	VGLI 48*170 S 1	VGLI 48*170 S 2	VGLI 48*170 S 2		
	250	VGLI 28*250 S 1	VGLI 28*250 S 2	VGLI 38*250 S 1	VGLI 38*250 S 2	VGLI 48*250 S 1	VGLI 48*250 S 2	VGLI 48*250 S 2		
	350	VGLI 28*350 S 1	VGLI 28*350 S 2	VGLI 38*350 S 1	VGLI 38*350 S 2	VGLI 48*350 S 1	VGLI 48*350 S 2	VGLI 48*350 S 2		
	370	VGLI 28*370 S 1	VGLI 28*370 S 2	VGLI 38*370 S 1	VGLI 38*370 S 2	VGLI 48*370 S 1	VGLI 48*370 S 2	VGLI 48*370 S 2		
Аксессуары	Ширина									
	170	VE 28*170			VE 38*170			VE 48*170		
	250	VE 28*250			VE 38*250			VE 48*250		
	350	VE 28*350			VE 38*350			VE 48*350		
370	VE 28*370			VE 38*370			VE 48*370			
Внутренний и внешний угол										
Торцевая заглушка	170	VE 28*170			VE 38*170			VE 48*170		
	250	VE 28*250			VE 38*250			VE 48*250		
	350	VE 28*350			VE 38*350			VE 48*350		
	370	VE 28*370			VE 38*370			VE 48*370		

2. НАПОЛЬНЫЕ КОРОБКИ ДЛЯ НАПОЛЬНЫХ СИСТЕМ ПОД ЗАЛИВКУ БЕТОНОМ

Описание	Короб = Высота 28 мм	Короб = Высота 38 мм	Короб = Высота 48 мм	Аксессуары
Напольная коробка Pandora V квадратная	PANDORA V 28*257 	PANDORA V 38*257 	PANDORA V 48*257 	Рамка для регулирования высоты ОНК 30 (H = 30 мм) ОНК 40 (H = 40 мм) Комплект для больших нагрузок KITZ
Высота регулировки PANDORA V	от 65 мм до 95 мм диапазон выравнивания 30 мм	от 75 мм до 105 мм диапазон выравнивания 30 мм	от 85 мм до 115 мм диапазон выравнивания 30 мм	
Адаптер для труб	ZKP 28	ZKP 38	ZKP 48	

Описание	Короб = Высота 28 мм	Короб = Высота 38 мм	Короб = Высота 48 мм
Напольная коробка Pandora V круглая	PANDORA R 28*304 	PANDORA R 38*304 	PANDORA R 48*304 
Высота регулировки PANDORA R	33,5 мм	43,5 мм	53,5 мм
С картонной вставкой (H = 165 мм)	используется до макс. высоты заливного пола 165 мм		
Адаптер для труб	ZKP 28	ZKP 38	ZKP 48

ВЫСОТА ПОЛА	78 мм - минимальная высота заливного пола при использовании лючков и коробок TSB или TSBCL. 65 мм - минимальная высота заливного пола при использовании лючков и коробок TSB 65.
--------------------	---

3. НАПОЛЬНЫЕ СИСТЕМЫ ПОД ЗАЛИВКУ БЕТОНОМ - ТИПЫ ПОКРЫТИЯ И СООТВЕТСТВУЮЩИЕ ЛЮЧКИ

PANDORA V - Напольная коробка квадратная

Покрытие	Материал	Применение	Стандарт	Глубина выемки	Описание	Код	Аксессуары	Установка	
Ковровое Винил Эпоксидное	Полипропилен RAL 7011 RAL 9011	Вывод розеток	IP 20 (IP 30)*	5 мм	Квадратный лючок с откидной крышкой	KDV 5*257		макс. 3 TSB / TSBCL / 1x TSB 65	
					Квадратный лючок с откидной крышкой	KDR 5*257			
		Закрытый	IP 30	16 мм	Квадратный лючок закрытый	BDV 5*257			
					Квадратный лючок закрытый	BDR 5*257			
Плитка Ламинат Полированный бетон	Нержавеющая сталь	Вывод розеток	IP 20 (IP 30)*	26 мм	Квадратный лючок с откидной крышкой	IKDV 16*257	IKDVZ 6 - Металлическая пластина для больших нагрузок	макс. 3 TSB / TSBCL / 1x TSB 65	
					Квадратный лючок с откидной крышкой	IKDV 26*257			
		Закрытый	IP 53	13 мм	Закрытый лючок для паркетного пола	ITKV 13*257			
					Закрытый лючок для паркетного пола	ITKV 23*257			
		Вывод розеток	защита от воды до 30 мм IP 23 (IP 53)*	23 мм	Квадратный лючок с откидной крышкой водонепроницаемый	KDVWD 12*257	TWD труба	макс. 3 TSB / TSBCL / 1x TSB 65	
					Квадратный лючок с откидной крышкой водонепроницаемый	ITKVWD 13*257			АНВД Кожух крышки
					Квадратный лючок под плитку водонепроницаемый	ITKVWD 23*257			

* В закрытом виде

PANDORA R - Напольная коробка круглая

Покрытие	Материал	Применение	Стандарт	Глубина выемки	Описание	Код	Аксессуары	Установка
Ковровое Винил Эпоксидное	Полипропилен	Вывод розеток	IP 20 (IP 30)*	6 - 8 мм	Квадратный лючок с откидной крышкой	KDRV 6*304	RAL 7011 RAL 9011	макс. 3 TSB / TSBCL
					Квадратный лючок закрытый	BDRV 11*304		

TSB 65 идеально устанавливается в PANDORA V 28*257.

TSB / TSBCL = минимальная высота бетонного пола 78 мм
TSB 65 = минимальная высота бетонного пола 65 мм

4. СИСТЕМЫ ПРОКЛАДКИ КАБЕЛЯ В ФАЛЬШПОЛАХ И ПУСТОТНЫХ ПОЛАХ

Проволочные лотки

Для использования под фальшполами.

Описание	Код	Высота	Ширина	Аксессуары
Проволочный лоток	VFL	35 - 60	50 - 65 - 100 - 150 - 200 - 250 - 300 - 350	VFVLB - наполняющая скоба ROMEGACL - Профиль несущий "snap-in" VMIB - скоба наполно-стенная VFKG 30 - соединительный зажим

Лючки с откидной крышкой

Для использования в фальшполах толщиной от 30 мм до 60 мм.

Покрытие	Тип	Применение	Глубина выемки	Описание	Код	Проем в полу	Установка	Регулировка зажимов
Ковровое Винил Эпоксидное	Полипропилен RAL 7011 RAL 9011	Вывод розеток	5 мм	Квадратный лючок с откидной крышкой	KDVV 5*257	260 x 260 мм	макс. 3 TSB / TSBCL / 1x TSB 65	30 - 60 мм
				Круглый лючок с откидной крышкой	KDRV 5*257	Ø диаметр 260 мм	макс. 2 TSB / TSBCL	
	Полиамид RAL 7011 RAL 9011	Закрытый	6 - 8 мм	Прямоугольный лючок с откидной крышкой	KDVV 5*182	260 x 185 мм	макс. 2 TSB / TSBCL	40 - 70 мм (35 мм без пружины)
				Круглый лючок с откидной крышкой	KDRV 6*304	Ø диаметр 306 мм	макс. 3 TSB / TSBCL	
Плитка Ламинат	Полипропилен RAL 7011	Закрытый	11 мм	Круглый лючок закрытый	BDRV 11*304	Ø диаметр 306 мм		30 - 60 мм
				Прямоугольный лючок закрытый	BDVV 5*182	260 x 185 мм		
	Нержавеющая сталь	Вывод розеток	26 мм	16 мм	Квадратный лючок с откидной крышкой	IKDVV 16*257	260 x 260 мм	макс. 3 TSB / TSBCL / 1x TSB 65
					IKDWW 26*257	260 x 260 мм		

5. СИСТЕМА ПРОКЛАДКИ КАБЕЛЕЙ ПОД ЗАЛИВКУ БЕТОНОМ НА ОДНОМ УРОВНЕ С ПОЛОМ

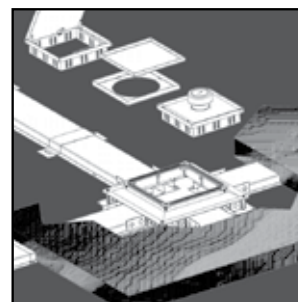
Открытый напольный короб

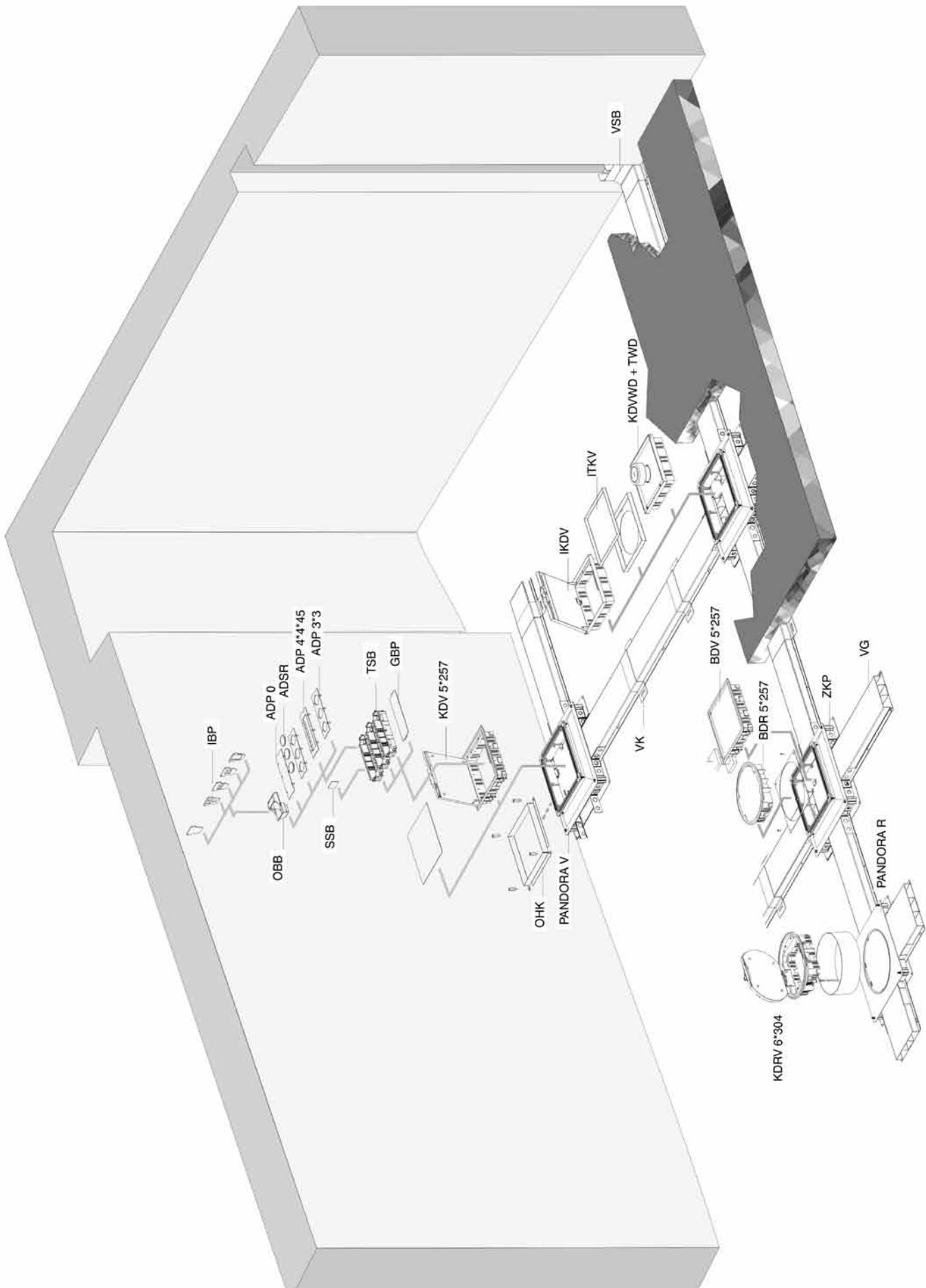
Для использования в новом строительстве или реконструкциях, с ковровым или виниловым покрытием.

Описание	Крышка	200 мм ширина	300 мм ширина	400 мм ширина	Откидная крышка	Зажимы
Открытый напольный короб		OVG 200*3	OVG 300*3	OVG 400*4		
		DOVG 200*3	DOVG 300*3	DOVG 400*4		
	Крышка	DOVGV 200*3*182	DOVGV 300*3*182	DOVGV 400*4*182	KDVV 5*182	VDK 4*3*30
	квадратная		DOVGV 300*3*257	DOVGV 400*4*257	KDV 5*257	VDK 4*3*25
	круглая		DOVGR 300*3*257	DOVGR 400*4*257	KDR 5*257	VDK 2*3*25
Аксессуары		200 мм ширина	300 мм ширина	400 мм ширина		
Угол		OVGB 200*3	OVGB 300*3	OVGB 400*4		
T-образный ответвитель		OVGT 200*3	OVGT 300*3	OVGT 400*4		
Крестообразный ответвитель		OVGK 200*3	OVGK 300*3	OVGK 400*4		
Конечный элемент		OVGE 200*3	OVGE 300*3	OVGE 400*4		
Перекладина		OVGTR 200	OVGTR 300	OVGTR 400		
Разделительная перегородка			SLOS 35 SLOS 60 SLOS 85 SLOS 110			

НАПОЛЬНЫЕ СИСТЕМЫ

Система прокладки кабелей под заливку бетоном





6

Напольный короб

Алюминиевая опорная рама коробки под заливку PANDORA должна быть заподлицо с полом. Ее положение регулируется. Общая толщина заливаемого пола должна быть не менее 65 мм для напольных систем PANDORA 28, 75 мм – для PANDORA 38 и 85 мм – для PANDORA 48.

Непосредственно перед монтажом необходимо очистить пол и разметить места установки коробов. Перед заливкой пола необходимо герметизировать все отверстия и щели в установочной коробке и коробе под заливку (например, с помощью клейкой ленты, сухой замазки или полимерной пены).

Короба под заливку выполнены из стали sendzimir с толщиной цинкового слоя 275 г/м. Толщина корпуса короба под заливку составляет 1 мм., а крышки 1,50 мм. (VG) или 1,00 мм. (VGL).

Скобы крепления и зажимы коробов

Скобы крепления используются для соединения коробов друг с другом перед возможной сваркой для обеспечения оптимальной электропроводности. Короб крепится к полу через четыре отверстия. После распиливания и шлифования короба под заливку внутри него должны быть удалены все шероховатости для предотвращения повреждения кабеля при его протягивании через короб.

Напольная коробка

Перед установкой коробки PANDORA с черного пола должны быть удалены любые неровности. На дне установочной коробки имеется 4 отверстия для крепления. Кроме того, имеется 4 паза, которые облегчат установку коробки. Когда коробка соединена с лотком под заливку, боковые стенки ее отогнуты, так что они симметрично располагаются относительно центральной линии. В боковых стенках имеется перфорация для лотков шириной 170, 250, 350 и 370 мм.

Короба под заливку могут подсоединяться к любой стороне коробки, при этом они вдвигаются внутрь коробки до упора на глубину примерно 10 мм. Затем короб может быть приварен к боковой стенке или дну в целях обеспечения оптимальной электропроводности.

Коробки PANDORA предусматривают регулирование высоты до 30 мм. Можно использовать 4 регулировочных винта для фиксирования высоты установки опорной рамы и ее выравнивания. При поставке напольные коробки настроены на минимальную высоту. Если желаемая высота не достигается, можно использовать одну или более регулировочных рамок. Для установки регулировочной рамки необходимо вынуть из нижней стальной коробки алюминиевую опорную раму. После этого прикрутите рамку к коробке, а алюминиевую опорную раму вставьте в регулировочную. Таким образом можно нарастить высоту коробки на шаг 30 или 40 мм.

Нижняя пластина снабжена заземляющим блоком, к которому может быть присоединено до 8 заземляющих кабелей сечением 2,5 мм². Нижняя стальная коробка изготовлена из стали sendzimir. Опорная рама изготовлена из алюминиевого сплава. Лючок, монтажные коробки для электроустановочных изделий, заглушки и опорные пластины изготовлены из полипропилена.

Лючок с откидной крышкой и монтажные коробки для установки электроприборов

Поднимите крышку и убедитесь, что коробка заземлена.

Приготовьте лючок. Снимите крышку с полипропиленовой рамки для облегчения монтажа. Выполните следующее: при помощи плоскогубцев поверните винт таким образом, чтобы край резьбы совпал с отверстием в рамке. После этого, с правой стороны лючка, удалите с рамки защитную крышку при помощи отвертки (шириной не менее 8 мм.).

Подрозеточные коробки имеют 9 кабельных вводов, используемых по мере необходимости: четыре – в углах и пять – в основании. Две клеммы поставляются в комплекте с четырьмя винтами, предназначенными для расположенных в углах кабельных вводов.

Шесть остальных винтов используются для крепления опорных винтов приборов в коробке (для крышек с круглыми отверстиями ADP 3*3), четыре из этих шести винтов используются для крепления крышки с квадратными отверстиями (ADP 4*4*45) в подрозеточной коробке. На дне опорных пластин ADP имеются пазы для возможной установки перегородок между НТ и ВТ.

Введите кабель в одно из кабельных отверстий и подсоедините его к оборудованию.

Укрепите оборудование в монтажной коробке.

Все электроустановочные изделия должны иметь маркировку VDE.

Прикрепите к отверстиям в лючке на желаемой высоте монтажную коробку для электроприборов, защелкните до отказа с двух сторон.

Установите опорную пластину и закрепите ее с помощью центральной пластины установленных приборов. Примечание: убедитесь, что опорные пластины соединились с защелками на подрозеточных коробках.

При необходимости установите соответствующие заглушки (в случае, если используются одно или два посадочных места).

Установите блок вывода кабеля с нужной стороны лючка.

Установите крышку на полипропиленовую рамку путем закручивания винтов в имеющиеся отверстия. Вложите крышку в угол вместе с одним из двух соединительных элементов. Затем вложите второй из них в другой угол при небольшом наклоне по отношению к рамке. Примечание: не нажимайте с силой на крышку лючка.

Степени защиты для напольных систем

IP 20 : Защита от попадания твердых объектов размером больше 12 мм. Защита от влажности не обеспечивается.

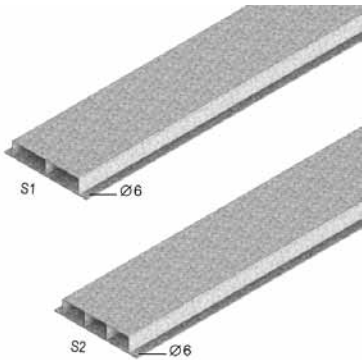
IP 30 : Защита от попадания твердых объектов размером 2,5 мм. Защита от влажности не обеспечивается.

IP 23: Защита от проникновения твердых предметов диаметром 12 мм и более. Защита от проникновения воды, падающей в виде капель и брызг вертикально и наклонно, под углом до 60 ° включительно к вертикали.

IP 53: Проникновение пыли исключено не полностью, однако пыль не должна проникать в количестве, достаточном для нарушения нормальной работы оборудования или снижения его безопасности. Защита от проникновения воды, падающей в виде капель и брызг вертикально и наклонно, под углом до 60 ° включительно к вертикали.

VG 28

Напольный короб



С двумя или тремя каналами

Толщина крышки 1,50 мм.

Толщина лотка 1,00 мм.

Стандартное исполнение Сталь sendzimir

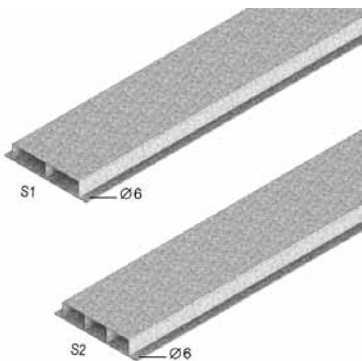
HD	Артикул	↑ мм	↔ мм	↔ мм	↔ мм	кг/м	⊠	Наличие на складе	Ед. изм.
-	VG 28*170 S 1	28	170	-	3000	4,300	150		м
-	VG 28*170 S 2	28	170	-	3000	4,700	150		м
-	VG 28*250 S 1	28	250	-	3000	6,000	150		м
-	VG 28*250 S 2	28	250	-	3000	6,900	150		м
-	VG 28*350 S 1	28	350	-	3000	8,230	150		м
-	VG 28*350 S 2	28	350	-	3000	8,880	150		м
-	VG 28*370 S 1	28	370	-	3000	8,950	150		м
-	VG 28*370 S 2	28	370	-	3000	9,510	150		м

Соответствует стандарту EN 50085-2-2.

По длине короба имеются 16 предварительно высверленных отверстий.

VG 38

Напольный короб



С двумя или тремя каналами

Толщина крышки 1,50 мм.

Толщина лотка 1,00 мм.

Стандартное исполнение Сталь sendzimir

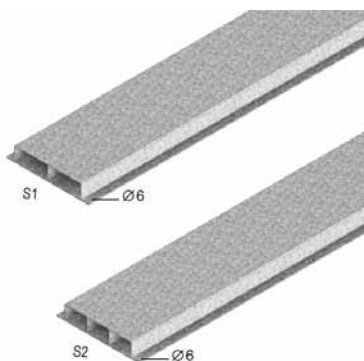
HD	Артикул	↑ мм	↔ мм	↔ мм	↔ мм	кг/м	⊠	Наличие на складе	Ед. изм.
-	VG 38*170 S 1	38	170	-	3000	4,660	150		м
-	VG 38*170 S 2	38	170	-	3000	5,600	150		м
-	VG 38*250 S 1	38	250	-	3000	6,470	150		м
-	VG 38*250 S 2	38	250	-	3000	7,330	150		м
-	VG 38*350 S 1	38	350	-	3000	8,660	150		м
-	VG 38*350 S 2	38	350	-	3000	9,000	150		м
-	VG 38*370 S 1	38	370	-	3000	8,660	150		м
-	VG 38*370 S 2	38	370	-	3000	9,370	150		м

Соответствует стандарту EN 50085-2-2.

По длине короба имеются 16 предварительно высверленных отверстий.

VG 48

Напольный короб



С двумя или тремя каналами

Толщина крышки 1,50 мм.

Толщина лотка 1,00 мм.

Стандартное исполнение Сталь sendzimir

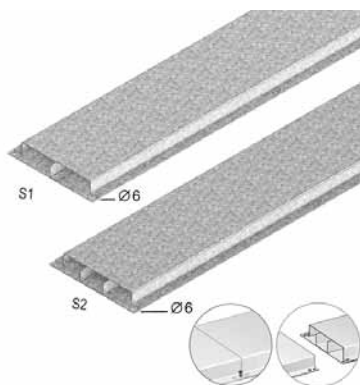
HD	Артикул	↑ мм	↔ мм	↔ мм	↔ мм	кг/м	📦	Наличие на складе	Ед. изм.
-	VG 48*170 S 1	48	170	-	3000	5,600	150		м
-	VG 48*170 S 2	48	170	-	3000	5,970	150		м
-	VG 48*250 S 1	48	250	-	3000	6,300	150		м
-	VG 48*250 S 2	48	250	-	3000	7,670	150		м
-	VG 48*350 S 1	48	350	-	3000	8,870	150		м
-	VG 48*350 S 2	48	350	-	3000	10,100	150		м
-	VG 48*370 S 1	48	370	-	3000	9,300	150		м
-	VG 48*370 S 2	48	370	-	3000	10,300	150		м

Соответствует стандарту EN 50085-2-2.

По длине короба имеются 16 предварительно высверленных отверстий.

VGI 28

Напольный короб с телескопическими концами



С двумя или тремя каналами

Толщина крышки 1,50 мм

Толщина лотка 1,00 мм

Стандартное исполнение Сталь sendzimir

HD	Артикул	↑ мм	↔ мм	↔ мм	↔ мм	кг/м	📦	Наличие на складе	Ед. изм.
-	VGI 28*170 S 1	28	170	-	3000	4,300	150		м
-	VGI 28*170 S 2	28	170	-	3000	4,700	150		м
-	VGI 28*250 S 1	28	250	-	3000	5,800	150		м
-	VGI 28*250 S 2	28	250	-	3000	6,900	150		м
-	VGI 28*350 S 1	28	350	-	3000	8,230	150		м
-	VGI 28*350 S 2	28	350	-	3000	8,880	150		м
-	VGI 28*370 S 1	28	370	-	3000	8,950	150		м
-	VGI 28*370 S 2	28	370	-	3000	9,510	150		м

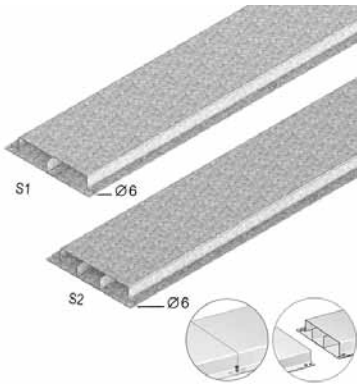
Соответствует стандарту EN 50085-2-2.

По длине короба имеются 16 предварительно высверленных отверстий.

Для эквипотенциального соединения коробов не требуется никаких дополнительных элементов. Изделие запатентовано.

VGI 38

Напольный короб с телескопическими концами



С двумя или тремя каналами

Толщина крышки 1,50 мм

Толщина лотка 1,00 мм

Стандартное исполнение Сталь sendzimir

HD	Артикул	↑ мм	↔ мм	↔ мм	↔ мм	кг/м	⊠	Наличие на складе	Ед. изм.
-	VGI 38*170 S 1	38	170	-	3000	4,970	150		м
-	VGI 38*170 S 2	38	170	-	3000	5,600	150		м
-	VGI 38*250 S 1	38	250	-	3000	6,470	150		м
-	VGI 38*250 S 2	38	250	-	3000	6,600	150	✓	м
-	VGI 38*350 S 1	38	350	-	3000	8,540	150		м
-	VGI 38*350 S 2	38	350	-	3000	9,000	150	✓	м
-	VGI 38*370 S 1	38	370	-	3000	8,950	150		м
-	VGI 38*370 S 2	38	370	-	3000	9,370	150		м

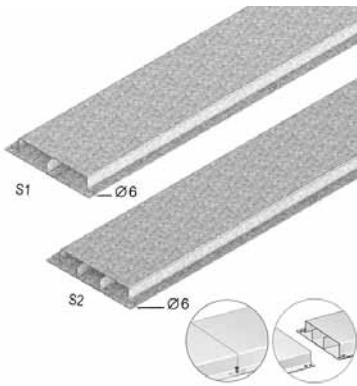
Соответствует стандарту EN 50085-2-2.

По длине короба имеются 16 предварительно высверленных отверстий.

Для эквипотенциального соединения коробов не требуется никаких дополнительных элементов. Изделие запатентовано.

VGI 48

Напольный короб с телескопическими концами



С двумя или тремя каналами

Толщина крышки 1,50 мм

Толщина лотка 1,00 мм

Стандартное исполнение Сталь sendzimir

HD	Артикул	↑ мм	↔ мм	↔ мм	↔ мм	кг/м	⊠	Наличие на складе	Ед. изм.
-	VGI 48*170 S 1	48	170	-	3000	5,600	150		м
-	VGI 48*170 S 2	48	170	-	3000	5,970	150		м
-	VGI 48*250 S 1	48	250	-	3000	6,300	150		м
-	VGI 48*250 S 2	48	250	-	3000	7,670	150		м
-	VGI 48*350 S 1	48	350	-	3000	8,870	150		м
-	VGI 48*350 S 2	48	350	-	3000	10,100	150		м
-	VGI 48*370 S 1	48	370	-	3000	9,300	150		м
-	VGI 48*370 S 2	48	370	-	3000	10,300	150		м

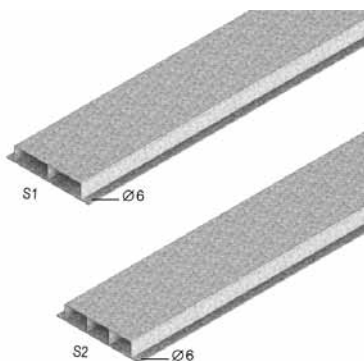
Соответствует стандарту EN 50085-2-2.

По длине короба имеются 16 предварительно высверленных отверстий.

Для эквипотенциального соединения коробов не требуется никаких дополнительных элементов. Изделие запатентовано.

VGL 28

Напольный короб облегченный



С двумя или тремя каналами

Толщина крышки 1,00 мм.

Толщина лотка 1,00 мм.

Стандартное исполнение Сталь sendzimir

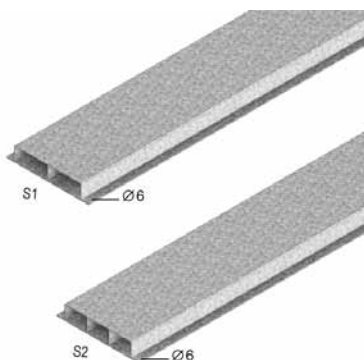
HD	Артикул	↑ мм	↔ мм	↔ мм	↔ мм	кг/м	📦	Наличие на складе	Ед. изм.
-	VGL 28*170 S 1	28	170	-	3000	4,110	150		м
-	VGL 28*170 S 2	28	170	-	3000	4,000	150		м
-	VGL 28*250 S 1	28	250	-	3000	4,000	150		м
-	VGL 28*250 S 2	28	250	-	3000	5,680	150		м
-	VGL 28*350 S 1	28	350	-	3000	6,580	150		м
-	VGL 28*350 S 2	28	350	-	3000	7,400	150		м
-	VGL 28*370 S 1	28	370	-	3000	6,910	150		м
-	VGL 28*370 S 2	28	370	-	3000	7,480	150		м

Соответствует стандарту EN 50085-2-2.

По длине короба имеются 16 предварительно высверленных отверстий.

VGL 38

Напольный короб облегченный



С двумя или тремя каналами

Толщина крышки 1,00 мм.

Толщина лотка 1,00 мм.

Стандартное исполнение Сталь sendzimir

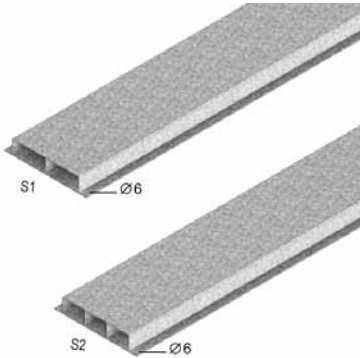
HD	Артикул	↑ мм	↔ мм	↔ мм	↔ мм	кг/м	📦	Наличие на складе	Ед. изм.
-	VGL 38*170 S 1	38	170	-	3000	3,730	150		м
-	VGL 38*170 S 2	38	170	-	3000	4,610	150		м
-	VGL 38*250 S 1	38	250	-	3000	4,870	150		м
-	VGL 38*250 S 2	38	250	-	3000	5,330	150		м
-	VGL 38*350 S 1	38	350	-	3000	6,130	150		м
-	VGL 38*350 S 2	38	350	-	3000	7,330	150		м
-	VGL 38*370 S 1	38	370	-	3000	6,750	150		м
-	VGL 38*370 S 2	38	370	-	3000	7,330	150		м

Соответствует стандарту EN 50085-2-2.

По длине короба имеются 16 предварительно высверленных отверстий.

VGL 48

Напольный короб облегченный



С двумя или тремя каналами

Толщина крышки 1,00 мм.

Толщина лотка 1,00 мм.

Стандартное исполнение Сталь sendzimir

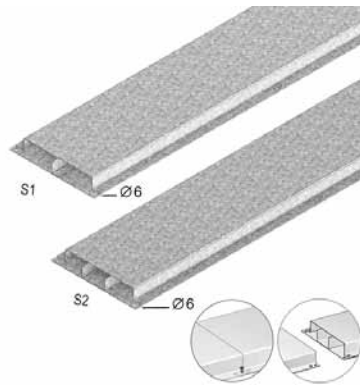
HD	Артикул	↑ мм	↔ мм	↔ мм	↔ мм	кг/м	⊠	Наличие на складе	Ед. изм.
-	VGL 48*170 S 1	48	170	-	3000	4,560	150		м
-	VGL 48*170 S 2	48	170	-	3000	5,200	150		м
-	VGL 48*250 S 1	48	250	-	3000	5,530	150		м
-	VGL 48*250 S 2	48	250	-	3000	6,300	150		м
-	VGL 48*350 S 1	48	350	-	3000	7,030	150		м
-	VGL 48*350 S 2	48	350	-	3000	8,000	150		м
-	VGL 48*370 S 1	48	370	-	3000	7,400	150		м
-	VGL 48*370 S 2	48	370	-	3000	8,530	150		м

Соответствует стандарту EN 50085-2-2.

По длине короба имеются 16 предварительно высверленных отверстий.

VGLI 28

Напольный короб облегченный с телескопическими концами



С двумя или тремя каналами

Толщина крышки 1,00 мм

Толщина лотка 1,00 мм

Стандартное исполнение Сталь sendzimir

HD	Артикул	↑ мм	↔ мм	↔ мм	↔ мм	кг/м	⊠	Наличие на складе	Ед. изм.
-	VGLI 28*170 S 1	28	170	-	3000	4,110	150		м
-	VGLI 28*170 S 2	28	170	-	3000	4,500	150		м
-	VGLI 28*250 S 1	28	250	-	3000	5,080	150	✓	м
-	VGLI 28*250 S 2	28	250	-	3000	5,680	150		м
-	VGLI 28*350 S 1	28	350	-	3000	6,580	150		м
-	VGLI 28*350 S 2	28	350	-	3000	7,400	150	✓	м
-	VGLI 28*370 S 1	28	370	-	3000	6,910	150		м
-	VGLI 28*370 S 2	28	370	-	3000	7,480	150		м

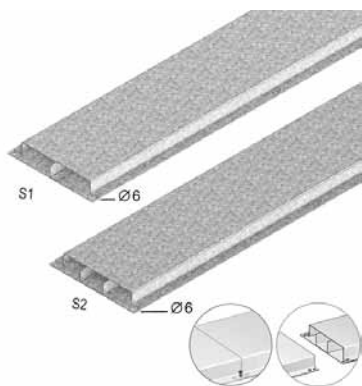
Соответствует стандарту EN 50085-2-2.

По длине короба имеются 16 предварительно высверленных отверстий.

Для эквипотенциального соединения коробов не требуется никаких дополнительных элементов. Изделие запатентовано.

VGLI 38

Напольный короб облегченный с телескопическими концами



С двумя или тремя каналами

Толщина крышки 1,00 мм

Толщина лотка 1,00 мм

Стандартное исполнение Сталь sendzimir

HD	Артикул	↑ мм	↔ мм	↔ мм	↔ мм	кг/м	⊞	Наличие на складе	Ед. изм.
-	VGLI 38*170 S 1	38	170	-	3000	3,730	150		м
-	VGLI 38*170 S 2	38	170	-	3000	4,610	150		м
-	VGLI 38*250 S 1	38	250	-	3000	4,870	150	✓	м
-	VGLI 38*250 S 2	38	250	-	3000	5,780	150		м
-	VGLI 38*350 S 1	38	350	-	3000	6,130	150		м
-	VGLI 38*350 S 2	38	350	-	3000	7,400	150	✓	м
-	VGLI 38*370 S 1	38	370	-	3000	6,750	150		м
-	VGLI 38*370 S 2	38	370	-	3000	7,800	150		м

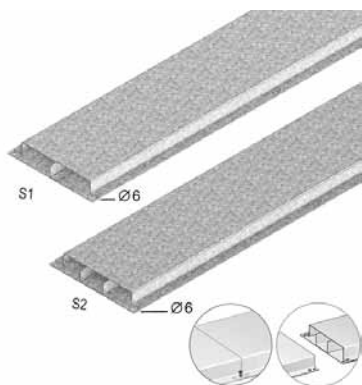
Соответствует стандарту EN 50085-2-2.

По длине короба имеются 16 предварительно высверленных отверстий.

Для эквипотенциального соединения коробов не требуется никаких дополнительных элементов. Изделие запатентовано.

VGLI 48

Напольный короб облегченный с телескопическими концами



С двумя или тремя каналами

Толщина крышки 1,00 мм

Толщина лотка 1,00 мм

Стандартное исполнение Сталь sendzimir

HD	Артикул	↑ мм	↔ мм	↔ мм	↔ мм	кг/м	⊞	Наличие на складе	Ед. изм.
-	VGLI 48*170 S 1	48	170	-	3000	4,560	150		м
-	VGLI 48*170 S 2	48	170	-	3000	5,200	150		м
-	VGLI 48*250 S 1	48	250	-	3000	5,530	150		м
-	VGLI 48*250 S 2	48	250	-	3000	6,300	150		м
-	VGLI 48*350 S 1	48	350	-	3000	7,030	150		м
-	VGLI 48*350 S 2	48	350	-	3000	8,000	150		м
-	VGLI 48*370 S 1	48	370	-	3000	7,400	150		м
-	VGLI 48*370 S 2	48	370	-	3000	8,530	150		м

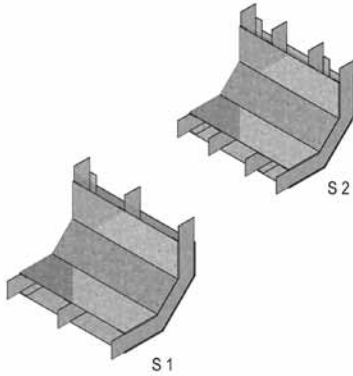
Соответствует стандарту EN 50085-2-2.

По длине короба имеются 16 предварительно высверленных отверстий.

Для эквипотенциального соединения коробов не требуется никаких дополнительных элементов. Изделие запатентовано.

VSB

Угол вертикальный для напольного короба



С двумя или тремя каналами

Стандартное исполнение

Сталь sendzimir

HD	Артикул	Размеры				кг/шт.	⊠	Наличие на складе	Ед. изм.
		↑ мм	↔ мм	↗ мм	↘ мм				
-	VSB 28*170 S 1	28	170	-	-	0,600	1		шт.
-	VSB 28*170 S 2	28	170	-	-	0,650	1		шт.
-	VSB 28*250 S 1	28	250	-	-	0,750	1		шт.
-	VSB 28*250 S 2	28	250	-	-	0,800	1		шт.
-	VSB 28*350 S 1	28	350	-	-	1,000	1		шт.
-	VSB 28*350 S 2	28	350	-	-	1,050	1		шт.
-	VSB 28*370 S 1	28	370	-	-	1,100	1		шт.
-	VSB 28*370 S 2	28	370	-	-	1,150	1		шт.
-	VSB 38*170 S 1	38	170	-	-	0,600	1		шт.
-	VSB 38*170 S 2	38	170	-	-	0,650	1		шт.
-	VSB 38*250 S 1	38	250	-	-	0,800	1		шт.
-	VSB 38*250 S 2	38	250	-	-	0,850	1		шт.
-	VSB 38*350 S 1	38	350	-	-	1,000	1		шт.
-	VSB 38*350 S 2	38	350	-	-	1,100	1		шт.
-	VSB 38*370 S 1	38	370	-	-	1,100	1		шт.
-	VSB 38*370 S 2	38	370	-	-	1,150	1		шт.
-	VSB 48*170 S 1	48	170	-	-	0,600	1		шт.
-	VSB 48*170 S 2	48	170	-	-	0,700	1		шт.
-	VSB 48*250 S 1	48	250	-	-	0,750	1		шт.
-	VSB 48*250 S 2	48	250	-	-	0,850	1		шт.
-	VSB 48*350 S 1	48	350	-	-	1,050	1		шт.
-	VSB 48*350 S 2	48	350	-	-	1,150	1		шт.
-	VSB 48*370 S 1	48	370	-	-	1,100	1		шт.
-	VSB 48*370 S 2	48	370	-	-	1,200	1		шт.

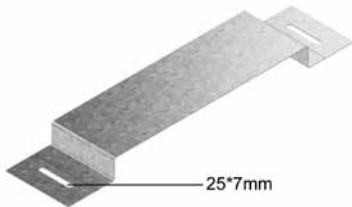
Соответствует стандарту EN 50085-2-2.

Для соединения оцинкованного напольного короба с вертикальным коробом.
Может также использоваться для понижения уровня.

6

VK

Соединительный элемент для напольного короба



Для соединения двух коробов

Стандартное исполнение

Сталь sendzimir

HD	Артикул	Размеры				кг/шт.	⊠	Наличие на складе	Ед. изм.
		↑ мм	↔ мм	↗ мм	↘ мм				
-	VK 28*170	28	170	-	-	0,260	12	✓	шт.
-	VK 28*250	28	250	-	-	0,330	12	✓	шт.
-	VK 28*350	28	350	-	-	0,390	12	✓	шт.
-	VK 28*370	28	370	-	-	0,410	12	✓	шт.
-	VK 38*170	38	170	-	-	0,270	12	✓	шт.
-	VK 38*250	38	250	-	-	0,320	12	✓	шт.
-	VK 38*350	38	350	-	-	0,400	12	✓	шт.
-	VK 38*370	38	370	-	-	0,440	12	✓	шт.
-	VK 48*170	48	170	-	-	0,290	12	✓	шт.
-	VK 48*250	48	250	-	-	0,360	12	✓	шт.
-	VK 48*350	48	350	-	-	0,410	12	✓	шт.
-	VK 48*370	48	370	-	-	0,430	12	✓	шт.

Соответствует стандарту EN 50085-2-2.

VE

Торцевая заглушка для напольного короба

Стандартное исполнение

Сталь sendzimir

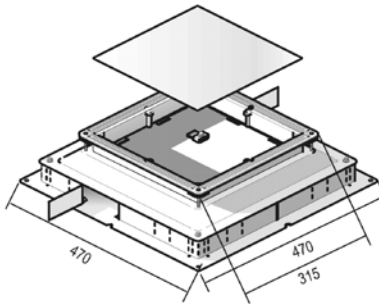


HD	Артикул	Стандартное исполнение				кг/шт.	Наличие на складе	Ед. изм.
		↑ мм	↔ мм	↔ мм	↔ мм			
-	VE 28*170	30	165	-	-	0,080	1	шт.
-	VE 28*250	30	245	-	-	0,110	1	шт.
-	VE 28*350	30	345	-	-	0,160	1	шт.
-	VE 28*370	30	365	-	-	0,170	1	шт.
-	VE 38*170	40	165	-	-	0,100	1	шт.
-	VE 38*250	40	245	-	-	0,140	1	шт.
-	VE 38*350	40	345	-	-	0,180	1	шт.
-	VE 38*370	40	365	-	-	0,020	1	шт.
-	VE 48*170	50	165	-	-	0,110	1	шт.
-	VE 48*250	50	245	-	-	0,160	1	шт.
-	VE 48*350	50	345	-	-	0,220	1	шт.
-	VE 48*370	50	365	-	-	0,230	1	шт.

Соответствует стандарту EN 50085-2-2.

PANDORA V

Коробка напольная Pandora



Для напольных коробов любой ширины
Для лючков с круглыми и квадратными крышками

Стандартное исполнение Сталь sendzimir

HD	Артикул	↑ мм	↔ мм	↔ мм	↔ мм	кг/шт.	📦	Наличие на складе	Ед. изм.
-	PANDORAV 28*257	28	470	-	-	6,000	1	✓	шт.
-	PANDORAV 38*257	38	470	-	-	7,000	1	✓	шт.
-	PANDORAV 48*257	48	470	-	-	8,000	1	✓	шт.

Более подробные характеристики данного изделия приведены в конце главы.

Соответствует стандарту EN 50085-2-2.

Характеристики

- снабжены 4 регулировочными винтами
- широкий борт
- напольный короб можно вставить в коробку на 10 мм, в ней предусмотрены ограничители
- возможность продолжения работы с коробкой после заливки пола
- внизу коробки имеется заземляющий контакт (8*2,5 мм²)
- возможность увеличения высоты на 30, 40 и 100 мм с помощью регулировочной рамки
- округлые углы

Используется как крестообразный, угловой или Т-образный ответвитель.

Если она используется для прокладки кабеля без вывода на приборы, необходимо заказать к ней лючок с крышкой на винтах.

Техническая информация

Коробка поставляется с крышкой, которая убирается после заливки пола.

Обычно высота регулируется в пределах 30 мм

PANDORA V 28*257: от 65 до 95 мм

PANDORA V 38*257: от 75 до 105 мм

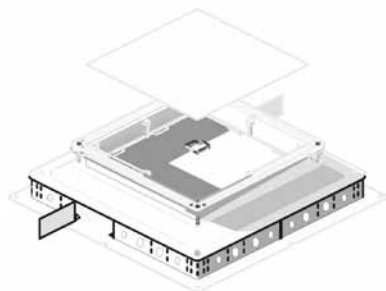
PANDORA V 48*257: от 85 до 115 мм

В случае ещё больших высот можно использовать регулировочную рамку ОНК поставляемую отдельно.

Края могут быть отогнуты в соответствии с желаемой шириной короба.

ZKP

Адаптер для труб Pandora



Стандартное исполнение

Сталь sendzimir

HD	Артикул	↑ мм	↔ мм	↔ мм	↔ мм	kg/комплект	📦	Наличие на складе	Ед. изм.
-	ZKP 28	28	-	-	-	0,370	4	✓	комплект
-	ZKP 38	38	-	-	-	0,470	4	✓	комплект
-	ZKP 48	48	-	-	-	0,570	4	✓	комплект

Соответствует стандарту EN 50085-2-2.

В комплекте 4 шт.

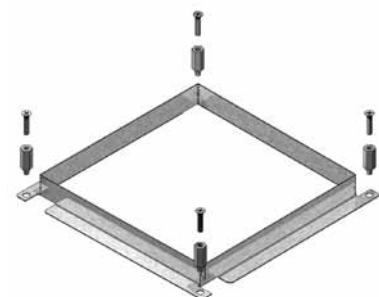
Борта Pandora оснащены съёмными пластинами для ввода труб Ø 16 и Ø 20.

Адаптер ZKP только для труб Ø 16.

В комплект поставки входят только борта.

ОНК

Рамка для регулирования высоты лючка Pandora V



Стандартное исполнение

Сталь sendzimir

HD	Артикул	↑ мм	↔ мм	↔ мм	↔ мм	кг/шт.	📦	Наличие на складе	Ед. изм.
-	ОНК 30	30	-	-	-	0,522	12	✓	шт.
-	ОНК 40	40	-	-	-	0,645	12	✓	шт.
-	ОНК 100	100	-	-	-	1,404	12	✓	шт.

Более подробные характеристики данного изделия приведены в конце главы.

Соответствует стандарту EN 50085-2-2.

ОНК 30: Поставляется в комплекте с 4-мя муфтами 30 и 4-мя болтами BZ 6*30.

ОНК 40: Поставляется в комплекте с 4-мя муфтами ОНМ 40 и 4-мя болтами BZ 6*40.

ОНК 100: Поставляется в комплекте с 4-мя гайками ОНМ 100.

Алюминиевая рамка для регулирования высоты лючка PANDORA V устанавливается на дистанционные муфты ОНМ и крепится при помощи 4-х болтов BZ входящих в комплект ОНК. Также можно использовать болты BZ 6*50 входящие в комплект PANDORA V.

ОНМ
Муфта дистанционная


Стандартное исполнение

Гальваническое цинковое покрытие

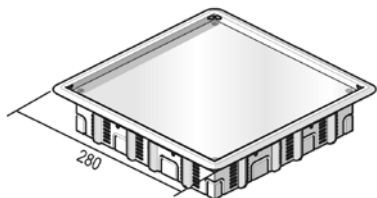
HD	Артикул	↑ мм	↔ мм	↔ мм	↔ мм	кг/шт.	⊠	Наличие на складе	Ед. изм.
-	ОНМ 30	30	-	M6	-	0,028	1		шт.
-	ОНМ 40	40	-	M6	-	0,038	1		шт.
-	ОНМ 100	100	-	M6	-	0,102	1		шт.

BZ
Болт (DIN 965Z)


Стандартное исполнение

Гальваническое цинковое покрытие

HD	Артикул	↑ мм	↔ мм	↔ мм	↔ мм	кг/шт.	⊠	Наличие на складе	Ед. изм.
-	BZ 6*30	-	-	M6	30	0,008	1		шт.
-	BZ 6*40	-	-	M6	40	0,010	1		шт.
-	BZ 6*50	-	-	M6	50	0,012	1		шт.

BDV 5*257**Лючок с крышкой на винтах, квадратный**

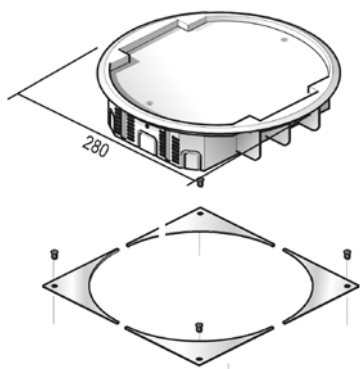
Встроенная рама вставляется в напольную коробку. Используется для разветвления кабелей.

Цвет	Серый RAL 7011 / Чёрный RAL 9011
Максимальная нагрузка	1500 Н (концентрированная нагрузка)
Максимальная нагрузка	3000 Н (распределённая нагрузка)
Стандартное исполнение	Полипропилен

HD	Артикул	↑ ↓ мм	↔ мм	↔ ↔ мм	↔ ↔ мм	кг/шт.	📦	Наличие на складе	Ед. изм.
-	BDV 5*257 RAL 7011	-	257	-	257	1,160	6	✓	шт.
-	BDV 5*257 RAL 9011	-	257	-	257	1,160	6	✓	шт.

Соответствует стандарту EN 50085-2-2.

- встроенная рама, закручивающаяся в коробку под заливку 4-мя винтами, поставляемыми в комплекте
- крышка выполнена из металлической пластины и окантована пластмассовой рамкой
- толщина металлической пластины – 2 мм, глубина ее расположения без картонной прокладки – 8 мм,
- с картонной прокладкой – 5 мм
- картонная прокладка входит в комплект поставки
- степень защиты: IP 30

BDR 5*257**Лючок с крышкой на винтах, круглый**

Встроенная рама вставляется в напольную коробку. Используется для разветвления кабелей.

Цвет	Серый RAL 7011 / Чёрный RAL 9011
Максимальная нагрузка	2500 Н (концентрированная нагрузка)
Максимальная нагрузка	3000 Н (распределённая нагрузка)
Стандартное исполнение	Полипропилен

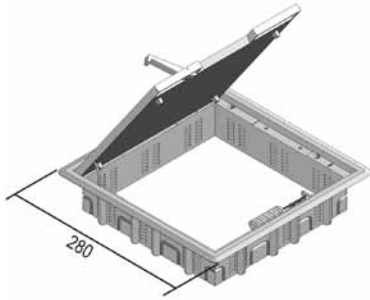
HD	Артикул	↑ ↓ мм	↔ мм	↔ ↔ мм	↔ ↔ мм	кг/шт.	📦	Наличие на складе	Ед. изм.
-	BDR 5*257 RAL 7011	-	257	-	-	1,460	6	✓	шт.
-	BDR 5*257 RAL 9011	-	257	-	-	1,460	6	✓	шт.

Соответствует стандарту EN 50085-2-2.

- четыре встроенных уголка крепятся с помощью 4 винтов, поставляемых в комплекте
- встроенная рама закручивается в напольную коробку с помощью 2-х винтов, поставляемых в комплекте
- крышка выполнена из металлической пластины и окантована пластмассовой рамкой
- толщина металлической пластины 2 мм, глубина ее расположения без картонной прокладки 8 мм,
- с прокладкой – 5 мм
- картонная прокладка входит в комплект поставки
- степень защиты: IP 30

KDV 5*257

Лючок с откидной крышкой, квадратный



Встроенная рама + крышка + блок для ввода кабеля

Цвет	Серый RAL 7011 / Чёрный RAL 9011
Максимальная нагрузка	1500 Н (концентрированная нагрузка)
Максимальная нагрузка	3000 Н (распределённая нагрузка)
Стандартное исполнение	Полипропилен

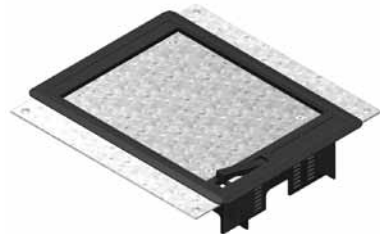
HD	Артикул	↑ мм	↔ мм	↔ мм	↔ мм	кг/шт.	⊞	Наличие на складе	Ед. изм.
-	KDV 5*257 RAL 7011	-	257	-	257	1,570	6	✓	шт.
-	KDV 5*257 RAL 9011	-	257	-	257	1,570	6	✓	шт.

Соответствует стандарту EN 50085-2-2.

- встроенная рама, закручивающаяся в коробку под заливку 4-мя винтами, поставляемыми в комплекте
- кромки блока для ввода кабеля закруглены, а сам блок может защелкиваться
- крышка может располагаться в четырех направлениях
- крышка не требует заземления
- на крышке имеются два отверстия для ввода-вывода проводов и рычаг для ее поднятия
- толщина металлической пластины – 3 мм, глубина расположения – 5 мм
- степень защиты: IP 30

KDV 5*182

Лючок с откидной крышкой, прямоугольный



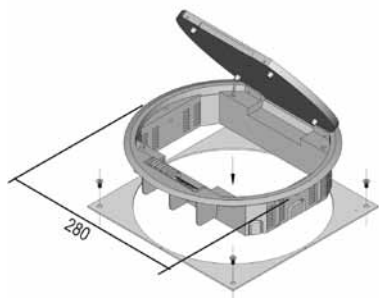
Цвет	Серый RAL 7011 / Чёрный RAL 9011
Максимальная нагрузка	1500 Н (концентрированная нагрузка)
Максимальная нагрузка	3000 Н (распределённая нагрузка)
Стандартное исполнение	Полипропилен

HD	Артикул	↑ мм	↔ мм	↔ мм	↔ мм	кг/шт.	⊞	Наличие на складе	Ед. изм.
-	KDV 5*182 RAL 7011	-	182	-	257	1,442	6		шт.
-	KDV 5*182 RAL 9011	-	182	-	257	1,442	6		шт.

Более подробные характеристики данного изделия приведены в конце главы.

Протестировано согласно стандарту EN 50085-2-2:

- толщина металлической пластины - 3 мм, глубина расположения - 5 мм;
- может быть присоединён блок для ввода кабеля;
- степень защиты IP 20;
- степень защиты может быть увеличена до IP 30.

KDR 5*257**Лючок с откидной крышкой, круглый**

Встроенная рама + крышка + блок для ввода кабеля

Цвет Серый RAL 7011 / Чёрный RAL 9011

Максимальная нагрузка 2500 Н (концентрированная нагрузка)

Максимальная нагрузка 3000 Н (распределённая нагрузка)

Стандартное исполнение Полипропилен

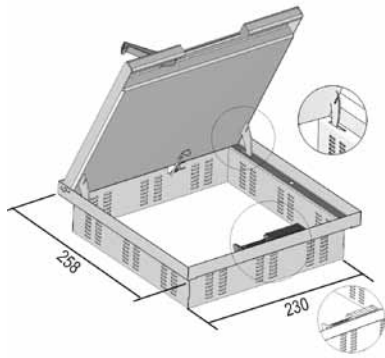
HD	Артикул	↑ ↓ мм	↔ мм	↔ ↔ мм	↔ ↔ мм	кг/шт.	📦	Наличие на складе	Ед. изм.
-	KDR 5*257 RAL 7011	-	257	-	-	1,460	6	✓	шт.
-	KDR 5*257 RAL 9011	-	257	-	-	1,460	6	✓	шт.

Соответствует стандарту EN 50085-2-2.

- четыре встроенных уголка крепятся с помощью 4 винтов, поставляемых в комплекте
- встроенная рама завинчивается в напольную коробку с помощью 2-х винтов, поставляемых в комплекте
- крышка может располагаться в двух направлениях
- крышка не требует заземления
- толщина металлической пластины – 3 мм, глубина расположения – 5 мм
- может быть присоединен блок для ввода кабеля со скошенными краями
- степень защиты: IP 30

IKDV

Лючок с откидной крышкой, квадратный



Встроенная рама + лючок под облицовочную плитку + блок для ввода кабеля

Максимальная нагрузка 2000 Н (концентрированная нагрузка)

Максимальная нагрузка 3000 Н (распределённая нагрузка)

Стандартное исполнение Нержавеющая сталь 304

HD	Артикул	↑ мм	↔ мм	↖ мм	↗ мм	кг/шт.	⊞	Наличие на складе	Ед. изм.
-	IKDV 16*257	-	257	-	257	1,500	1	✓	шт.
-	IKDV 26*257	-	257	-	257	1,730	1	✓	шт.

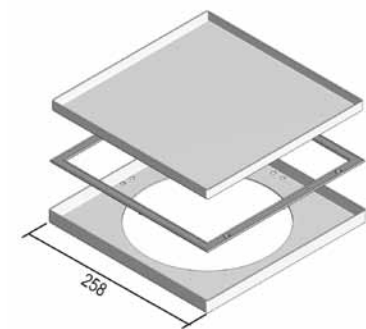
Более подробные характеристики данного изделия приведены в конце главы.

Соответствует стандарту EN 50085-2-2.

- глубина выемки в крышке IKDV 16*257: 16 мм
- глубина выемки в крышке IKDV 26*257: 26 мм
- идеально подходит под облицовочную плитку, паркет и полированный бетон
- рама крепится к коробке 6 винтами, поставляемыми в комплекте
- может быть присоединен блок для ввода кабеля со скошенными краями
- положение рамки под облицовочную плитку регулируется (винты и инструкция входят в комплект)
- степень защиты: IP 30
- установка электроприборов осуществляется только после окончательной уборки пола (сухой или влажной)

ITKV

Лючок с крышкой на винтах, квадратный, для плиточного пола



Встроенная рама вставляется в напольную коробку. Используется для разветвления кабелей.

Максимальная нагрузка 2000 Н (концентрированная нагрузка)

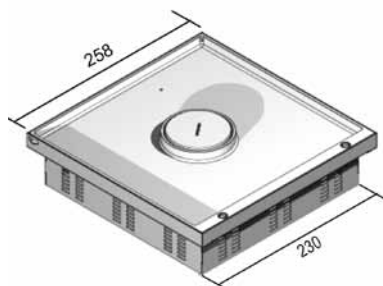
Максимальная нагрузка 3000 Н (распределённая нагрузка)

Стандартное исполнение Нержавеющая сталь 304

HD	Артикул	↑ мм	↔ мм	↖ мм	↗ мм	кг/шт.	⊞	Наличие на складе	Ед. изм.
-	ITKV 13*257	-	257	-	257	1,500	1	✓	шт.
-	ITKV 23*257	-	257	-	257	1,730	1	✓	шт.

Соответствует стандарту EN 50085-2-2.

- глубина выемки в крышке ITKV 13*257: 13 мм
- глубина выемки в крышке ITKV 23*257: 23 мм
- для крепления в напольной коробке 4-мя винтами, поставляемыми в комплекте
- степень защиты: IP 53

KDVWD**Лючок с откидной крышкой, квадратный, водозащищенный**

Крышка в комплекте + круглая крышка

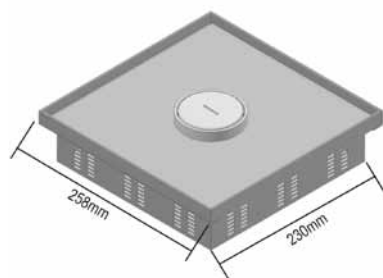
Максимальная нагрузка	2000 Н (концентрированная нагрузка)
Максимальная нагрузка	3000 Н (распределённая нагрузка)
исполнения крышки	Алюминий
Стандартное исполнение	Нержавеющая сталь 304

HD	Артикул	↑ ↓ мм	↔ мм	↔ ↔ мм	↔ ↔ мм	кг/шт.	📦	Наличие на складе	Ед. изм.
-	KDVWD 12*257	-	257	-	257	1,910	1	✓	шт.

Более подробные характеристики данного изделия приведены в конце главы.

Соответствует стандарту EN 50085-2-2.

- глубина выемки в крышке: 12 мм
- идеально подходит под облицовочную плитку, паркет и полированный бетон
- для крепления в напольной коробке 4-мя винтами, поставляемыми в комплекте
- степень защиты IP 53 в неиспользуемом состоянии от попадания струй воды
- степень защиты IP 23 от проникновения брызг

ITKVWD**Лючок под плитку, квадратный, водозащищенный**

Крышка в комплекте + круглая крышка

Максимальная нагрузка	2000 Н (концентрированная нагрузка)
Максимальная нагрузка	3000 Н (распределённая нагрузка)
Стандартное исполнение	Нержавеющая сталь 304

HD	Артикул	↑ ↓ мм	↔ мм	↔ ↔ мм	↔ ↔ мм	кг/шт.	📦	Наличие на складе	Ед. изм.
-	ITKVWD 13*257	-	257	-	257	1,700	1	✓	шт.
-	ITKVWD 23*257	-	257	-	257	1,800	1	✓	шт.

Соответствует стандарту EN 50085-2-2.

Лючок под плитку монтируется в случае необходимости использования подрозеточной коробки.

- глубина выемки в крышке: 13 мм - 23 мм
- идеально подходит под облицовочную плитку, паркет и полированный бетон
- идеально подходит для помещений, в которых практикуется влажная уборка полов
- монтируется без шарниров
- предусмотрено электрическое соединение между крышкой и напольной коробкой
- при монтаже непосредственно в алюминиевую раму высота 11 мм
- степень защиты: IP 53

TWD

Труба



Стандартное исполнение

Алюминий

HD	Артикул	↑ мм	↔ мм	↔ мм	↔ мм	кг/шт.	⊞	Наличие на складе	Ед. изм.
-	TWD	-	-	-	-	0,180	1	✓	шт.

Соответствует стандарту EN 50085-2-2.

- изготовлена из анодированного алюминия
- применяется для ввода кабеля, если используются лючки с откидной крышкой типа ITKVWD или KDVWD
- вкручивается в крышку в алюминиевом кольце
- если не используется отводной рукав, водонепроницаема при уровне воды до 30 мм
- идеально подходит для помещений, где проводится влажная уборка

AHWD

Кожух крышки



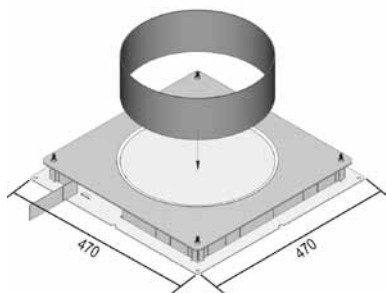
Стандартное исполнение

Алюминий

HD	Артикул	↑ мм	↔ мм	↔ мм	↔ мм	кг/шт.	⊞	Наличие на складе	Ед. изм.
-	AHWD	-	-	-	-	0,150	1	✓	шт.

Соответствует стандарту EN 50085-2-2.

- изготовлена из анодированного алюминия
- применяется для лючков с откидной крышкой типа ITKVWD и KDVWD

PANDORA R**Коробка напольная круглая Pandora**

Для напольных коробов любой ширины
Для KDRV 6*304 и BDRV 11*304

Стандартное исполнение

Сталь sendzimir

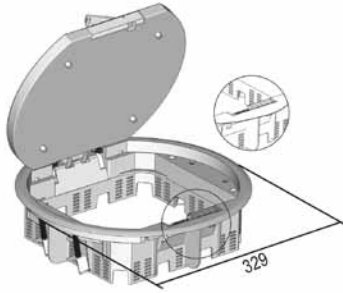
HD	Артикул	↑ мм	↔ мм	↔ мм	↔ мм	кг/шт.	📦	Наличие на складе	Ед. изм.
-	PANDORAR 28*304	28	470	-	-	5,770	1	✓	шт.
-	PANDORAR 38*304	38	470	-	-	5,880	1	✓	шт.
-	PANDORAR 48*304	48	470	-	-	6,010	1	✓	шт.

Более подробные характеристики данного изделия приведены в конце главы.

Соответствует стандарту EN 50085-2-2.

KDRV 6*304

Лючок с откидной крышкой, круглый



Встроенная рама + крышка + блок для ввода кабеля + зажимы для крепления к напольной коробке

Цвет	Серый RAL 7011 / Чёрный RAL 9011
Максимальная нагрузка	2500 Н (концентрированная нагрузка)
Максимальная нагрузка	3000 Н (распределённая нагрузка)
Стандартное исполнение	Полиамид

HD	Артикул	↑ мм	↔ мм	↔ мм	↔ мм	кг/шт.	⊞	Наличие на складе	Ед. изм.
-	KDRV 6*304 RAL 7011	-	304	-	-	1,800	6	✓	шт.
-	KDRV 6*304 RAL 9011	-	304	-	-	1,800	6	✓	шт.

Соответствует стандарту EN 50085-2-2.

- Другие цвета по требованию при заказе не менее 500 штук.

- Лючок с откидной крышкой для установки трех розеточных групп, без защиты от воды.

- встроенные зажимы для бокового крепления лючка к полу

- лючок KDRV 6*304 в стандартной комплектации снабжен дополнительной рамкой толщиной 3 мм (RKD 3*304), то есть стандартная глубина выемки в крышке 6-8 мм

- отдельно можно заказать дополнительную рамку толщиной 5 мм (RKD 5*304). Глубина выемки в крышке 4-6 мм.

- укомплектован металлической пластиной толщиной 3 мм

- укомплектован самозакрывающимся нажимным рычагом для упрощения открывания крышки

- крышка легко снимается

- диапазон регулирования крепежных элементов 40–70 мм (35 мм без пружины)

Другие крепежные элементы по требованию.

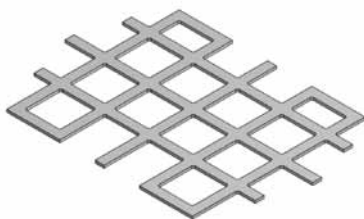
- степень защиты: IP 30

KKD**Картонная пластина для лючка с откидной крышкой**

Стандартное исполнение

Картонная пластина

HD	Артикул	↑ мм	↔ мм	↔ мм	↔ мм	кг/шт.	📦	Наличие на складе	Ед. изм.
-	KKD 1*304	-	-	1,000	-	0,040	1	✓	шт.
-	KKD 3*304	-	-	3,000	-	0,120	1	✓	шт.
-	KKD 5*304	-	-	5,000	-	0,200	1	✓	шт.

RKD**Рамка наполнительная (KDRV 6*304)**

Цвет

Чёрный RAL 9011

Стандартное исполнение

Полипропилен

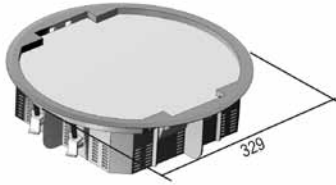
HD	Артикул	↑ мм	↔ мм	↔ мм	↔ мм	кг/шт.	📦	Наличие на складе	Ед. изм.
-	RKD 3*304	-	-	3,000	-	0,050	1	✓	шт.
-	RKD 5*304	-	-	5,000	-	0,090	1	✓	шт.

монтируется под металлической пластиной на крышке KDRV 6x304

- рамка позволяет регулировать высоту углубления в крышке лючка согласно вашим требованиям.

BDRV 11*304

Лючок с крышкой на винтах круглый



Вставная коробка + зажимы для крепления к полу

Цвет	Серый RAL 7011 / Чёрный RAL 9011
Максимальная нагрузка	2500 N (концентрированная нагрузка)
Максимальная нагрузка	3000 N (распределённая нагрузка)
Стандартное исполнение	Полиамид

HD	Артикул	↑ мм	↔ мм	↔ мм	↔ мм	кг/шт.	📦	Наличие на складе	Ед. изм.
-	BDRV 11*304 RAL 7011	-	304	-	-	1,800	6	✓	шт.
-	BDRV 11*304 RAL 9011	-	304	-	-	1,800	6	✓	шт.

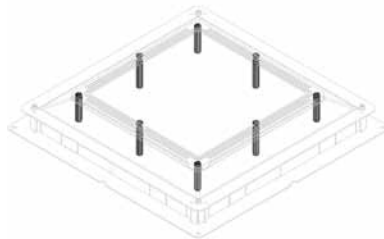
Соответствует стандарту EN 50085-2-2.

- Другие цвета по требованию при заказе не менее 500 штук.

- встроенные зажимы VDK 4*35*70 для бокового крепления лючка к полу
 - высота углубления в крышке 11 мм
 - дополнительные рамки заказываются отдельно, толщина 1–3 и 5 мм
 - укомплектован металлической пластиной толщиной 3 мм
 - возможно увеличение высоты углубления в крышке: 30–60 мм
 - диапазон регулирования крепежных элементов 40–70 мм (35 мм без пружины)
- Крепежные элементы с другим диапазоном регулирования заказываются отдельно.
- степень защиты: IP 30

KITZ

Комплект для больших нагрузок для PANDORA



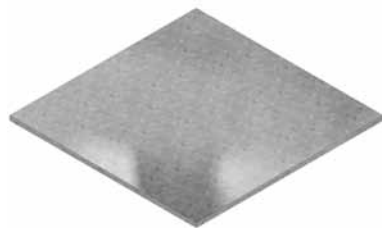
Максимальная нагрузка	2 тонн
Стандартное исполнение	Сталь sendzimir

HD	Артикул	↑ мм	↔ мм	↔ мм	↔ мм	кг/шт.	📦	Наличие на складе	Ед. изм.
-	KITZ	-	-	-	-	0,290	1	✓	шт.

Более подробные характеристики данного изделия приведены в конце главы.

Соответствует стандарту EN 50085-2-2.

- для модификации PANDORAV при нагрузках до 2т
- комплект состоит из 8 соединительных муфт, 4 болтов и 4 гаек
- возможно применение после установки PANDORAV
- после модификации может использоваться с ITKVZ 6, ITKVWDZ 6 и IKDVZ 6
- идеально подходит для помещений, где коробка подвергается большим нагрузкам (гаражи, демонстрационные залы и т. д.)

ITKVZ 6**Металлическая пластина для больших нагрузок для ITKV**

для ITKV 23*257

Максимальная нагрузка 2 тонн

Стандартное исполнение Листовая сталь без покрытия

HD	Артикул	↑ мм	↔ мм	↔ мм	↔ мм	кг/шт.	📦	Наличие на складе	Ед. изм.
-	ITKVZ 6	-	-	6,000	-	2,910	1		шт.

Соответствует стандарту EN 50085-2-2.

- Только для использования с крышками при монтаже под заливку с глубиной 20 мм

ITKVWDZ 6**Металлическая пластина для больших нагрузок для ITKVWD**

для ITKVWD 23*257

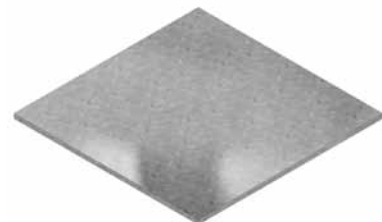
Максимальная нагрузка 1.5 тонн

Стандартное исполнение Листовая сталь без покрытия

HD	Артикул	↑ мм	↔ мм	↔ мм	↔ мм	кг/шт.	📦	Наличие на складе	Ед. изм.
-	ITKVWDZ 6	-	-	6,000	-	2,480	1		шт.

Соответствует стандарту EN 50085-2-2.

- Только для использования с крышками при монтаже под заливку с глубиной 20

IKDVZ 6**Металлическая пластина для больших нагрузок для IKDV**

для IKDV 26*257

Максимальная нагрузка 2 тонн

Стандартное исполнение Листовая сталь без покрытия

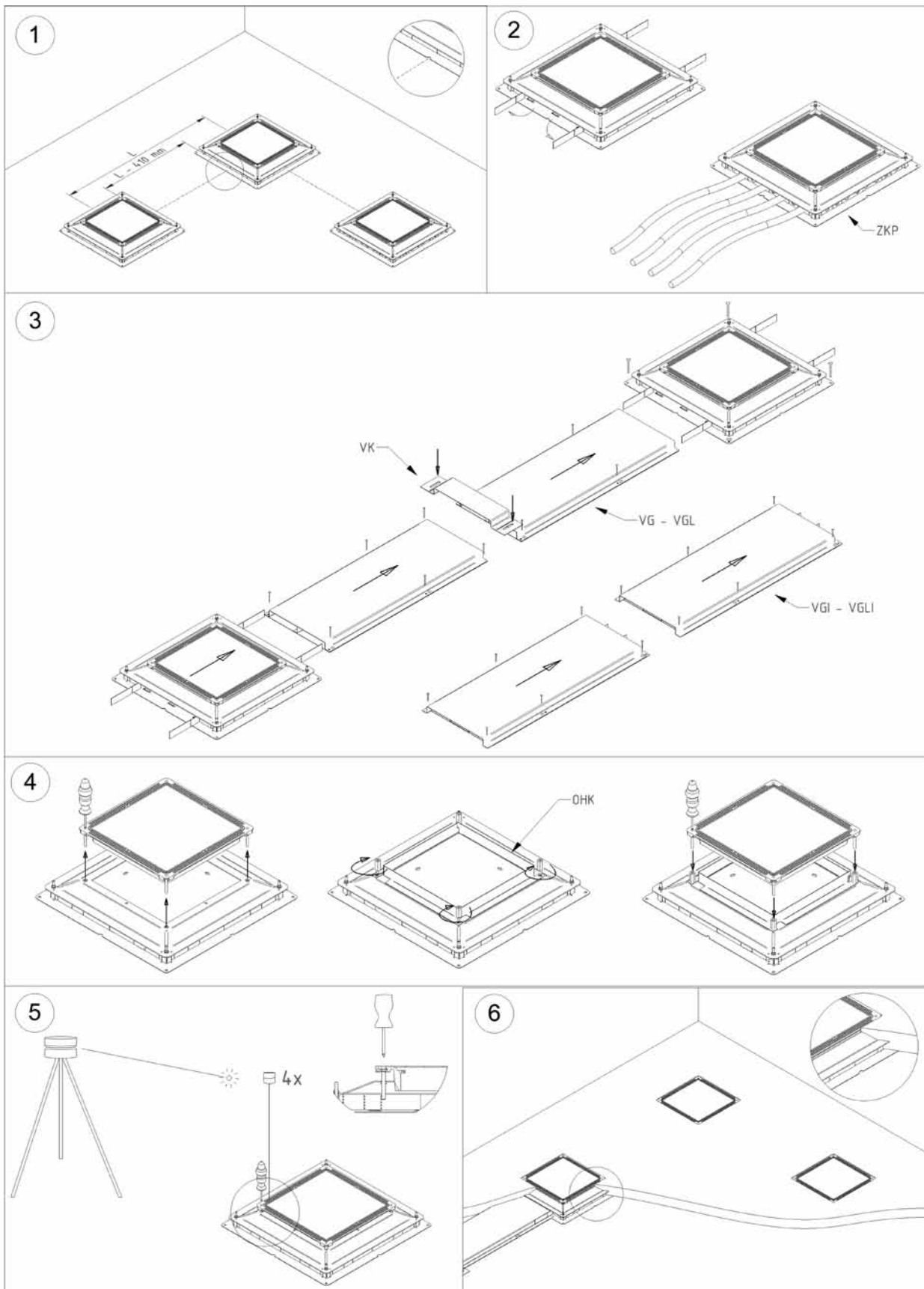
HD	Артикул	↑ мм	↔ мм	↔ мм	↔ мм	кг/шт.	📦	Наличие на складе	Ед. изм.
-	IKDVZ 6	-	-	6,000	-	2,480	1		шт.

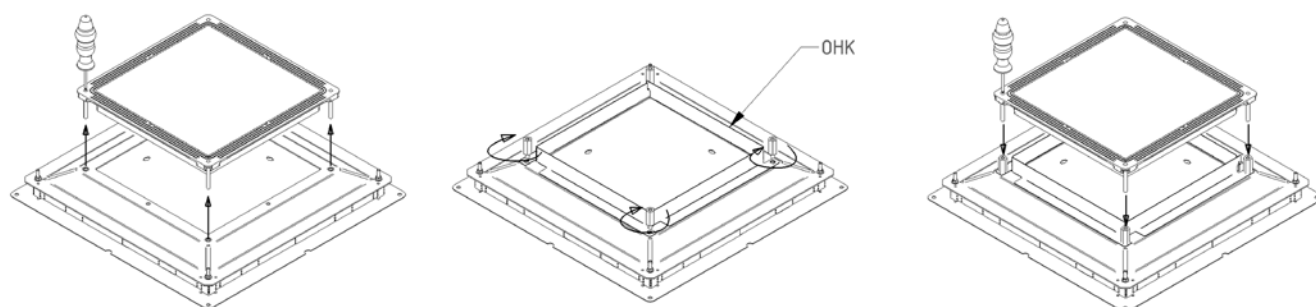
Соответствует стандарту EN 50085-2-2.

- Только для использования с крышками при монтаже под заливку с глубиной 20

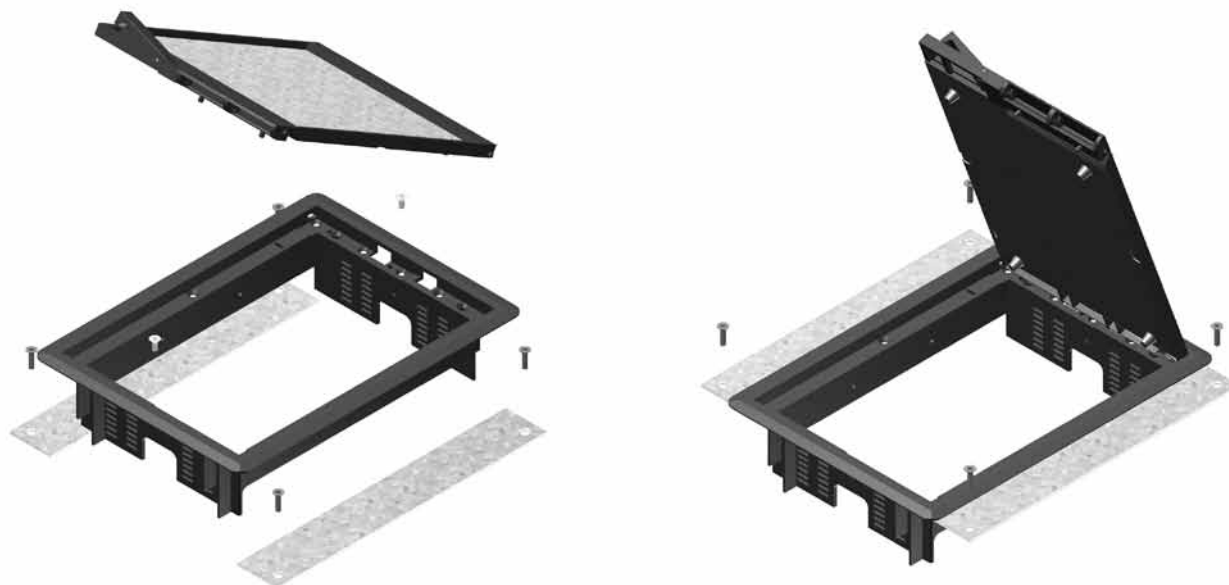
PANDORA V

Принцип монтажа



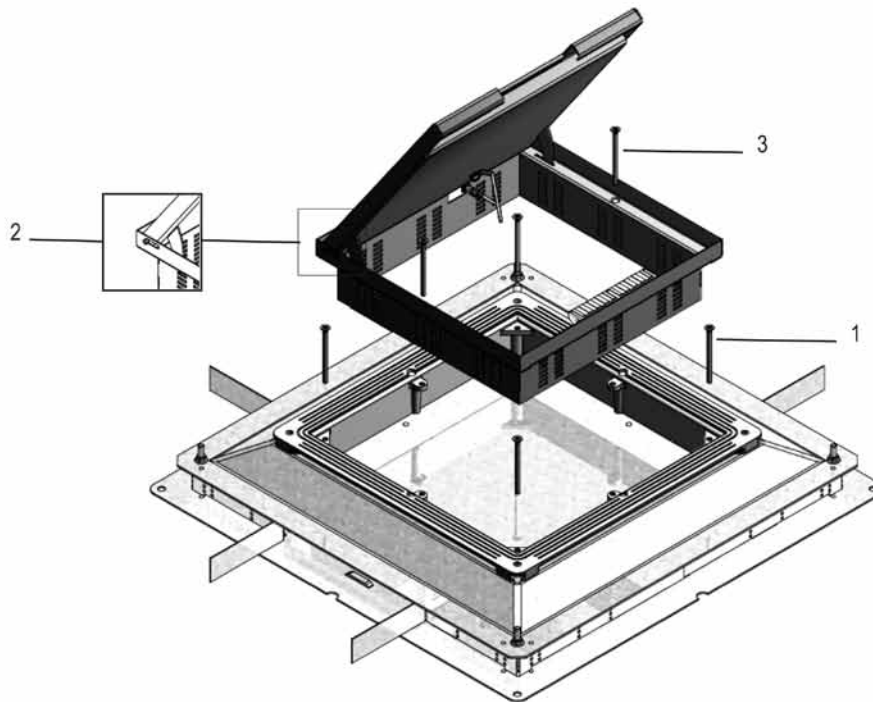
ОНК
Принцип монтажа

УСТАНОВКА ОНК В КОРОБКУ PANDORA V

1. Выкрутите 4 винта BZ 6*50 из алюминиевой рамки PANDORA V.
2. Согните рамку ОНК и зафиксируйте при помощи муфты ОНМ на коробке PANDORA V.
3. Алюминиевую рамку установите на муфты ОНМ и закрепите в них при помощи болтов BZ входящих в комплект ОНК при помощи болтов BZ 6*50 входящих в комплект коробки PANDORA V.

KDV 5*182
Принцип монтажа


IKDV

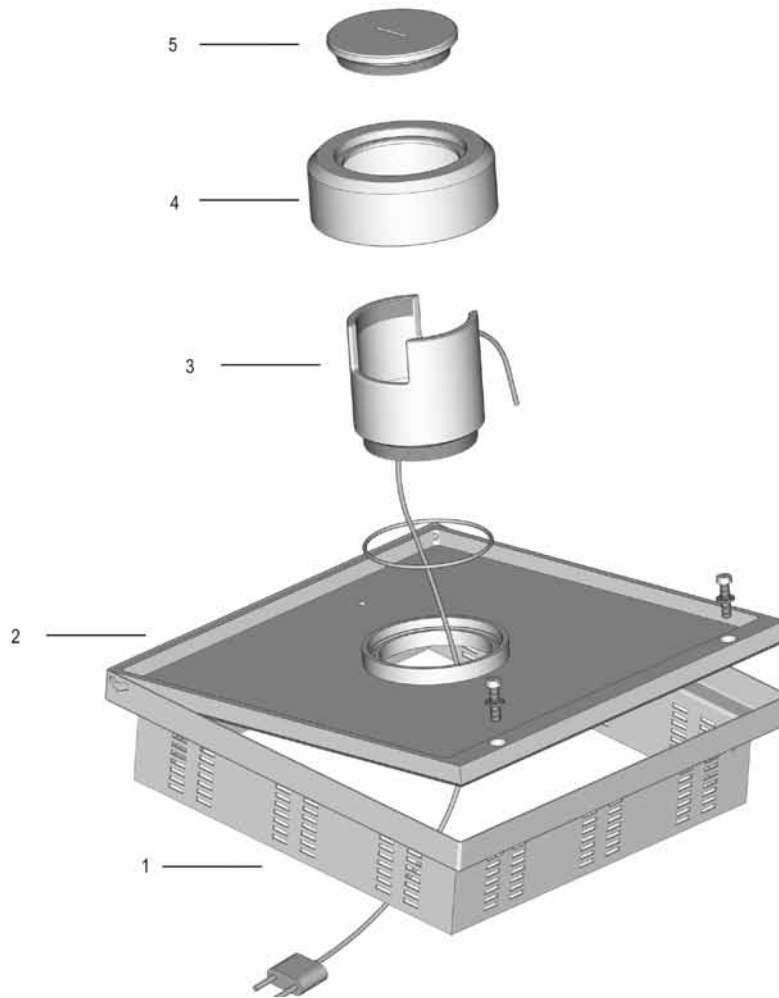
Принцип монтажа



1. Закрепить 4 длинных болта в углах алюминиевой рамки напольной коробки PANDORAV.
2. Выровнять лючок IKDV. Открыть крышку и потянуть ее вперед, чтобы получить доступ к болтам. Поворачивая болты, выровнять до требуемой высоты.
3. Закрепить 2 длинных винта в середине для зажима IKDV в напольной коробке PANDORA V.

KDVWD

Принцип монтажа



Снимите крышку с напольного короба PANDORA V .

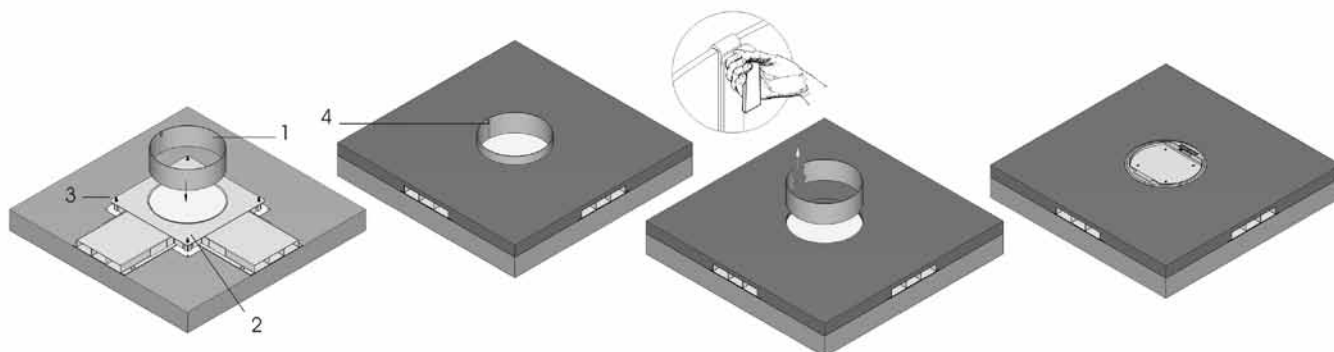
- установите необходимые фиксаторы для подрозеточной коробки и крепежные пластины
- Привинтите раму (1) к напольному коробу:
- поставьте крышку (2) вертикально
- отодвиньте крышку на несколько см от края
- прикрепите раму к напольному коробу с помощью четырёх винтов
- глубина крышки составляет 12 мм

ВНЕ ЭКСПЛУАТАЦИИ

Закройте круглое отверстие крышки маленькой верхней крышкой (5) без использования отделочной трубы (4) и узла подвода кабеля (штулки) (3).

ПРИ ЭКСПЛУАТАЦИИ

прикрепите узел подвода кабеля (штулку) (3) к крышке. внутренний размер узла подвода кабеля - 50 мм. После этого завершите процедуру, прикрепив отделочную крышку (4) и маленькую верхнюю крышку (5). узел подачи кабеля и крышка выступают на 65 мм. над плитами пола.

PANDORA R**Принцип монтажа****Концепция:**

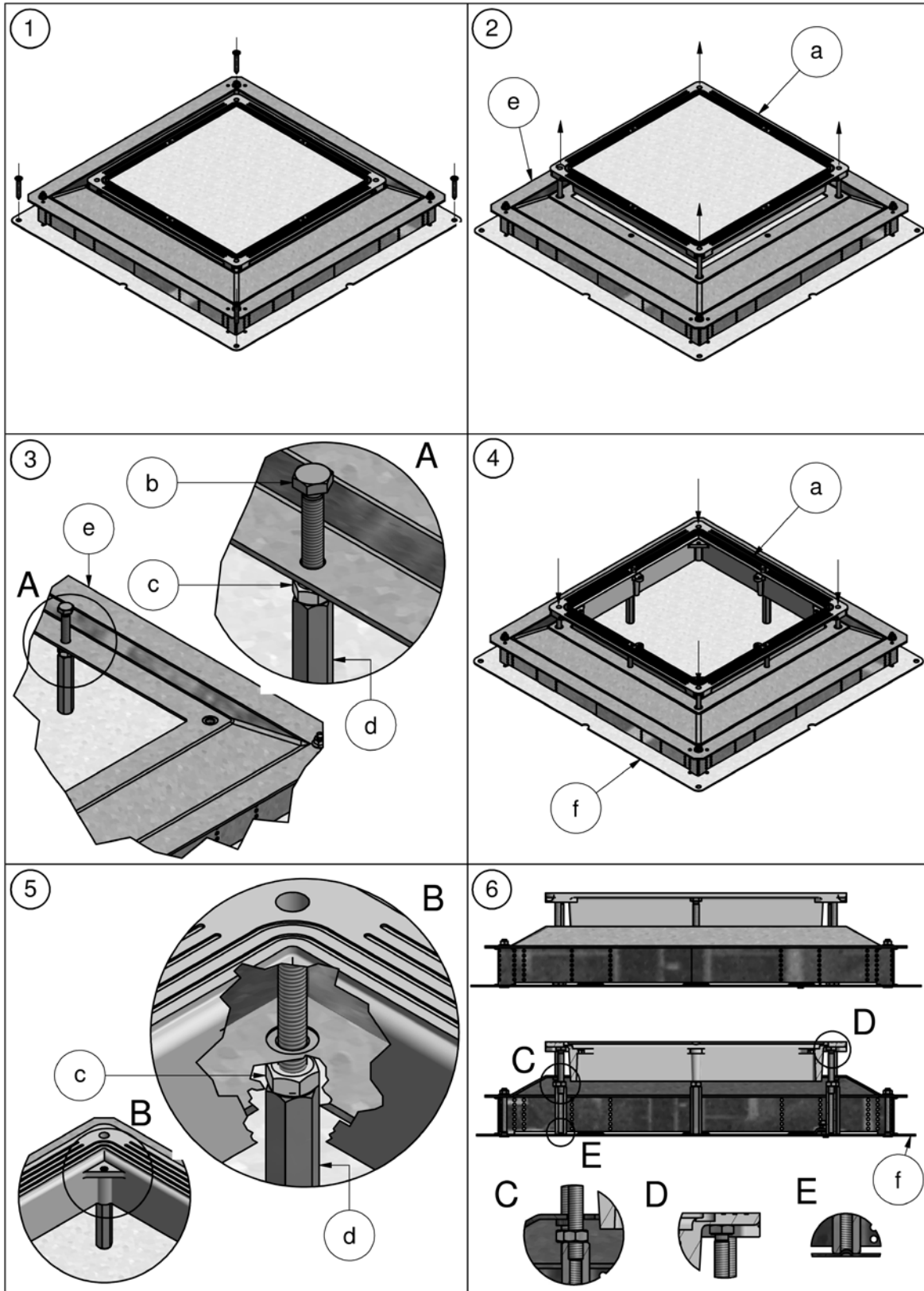
- См. PANDORA V
- Покрытая пластиком картонная труба (1) помещена в вырез крышки PANDORAR R (2).
- Труба фиксируется в пластиковом уплотнении (3), проложенном по периметру отверстия крышки.
- PANDORA R оснащена 4 винтами, которые показывают минимальный уровень заливки бетона 35 мм (3).
- Труба состоит из отдельных витков, смотанных в виде спирали, и удаляется после застывания бетона посредством вмонтированной в пластик полоски (4).

Преимущества:

- Не требуется уровень.
- Нет необходимости в подъемной рамке.
- Отсутствие жесткой связи между PANDORA R и KDRV 6*304 обеспечивает хорошую защиту от вибрации.
- Расположенные по углам 4 винта показывают минимальный уровень заливки бетона.
- Для коробов под заливку различной ширины применяется одна и та же напольная коробка.

KITZ

Принцип монтажа



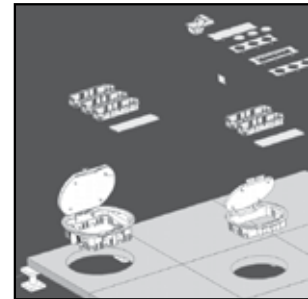
6

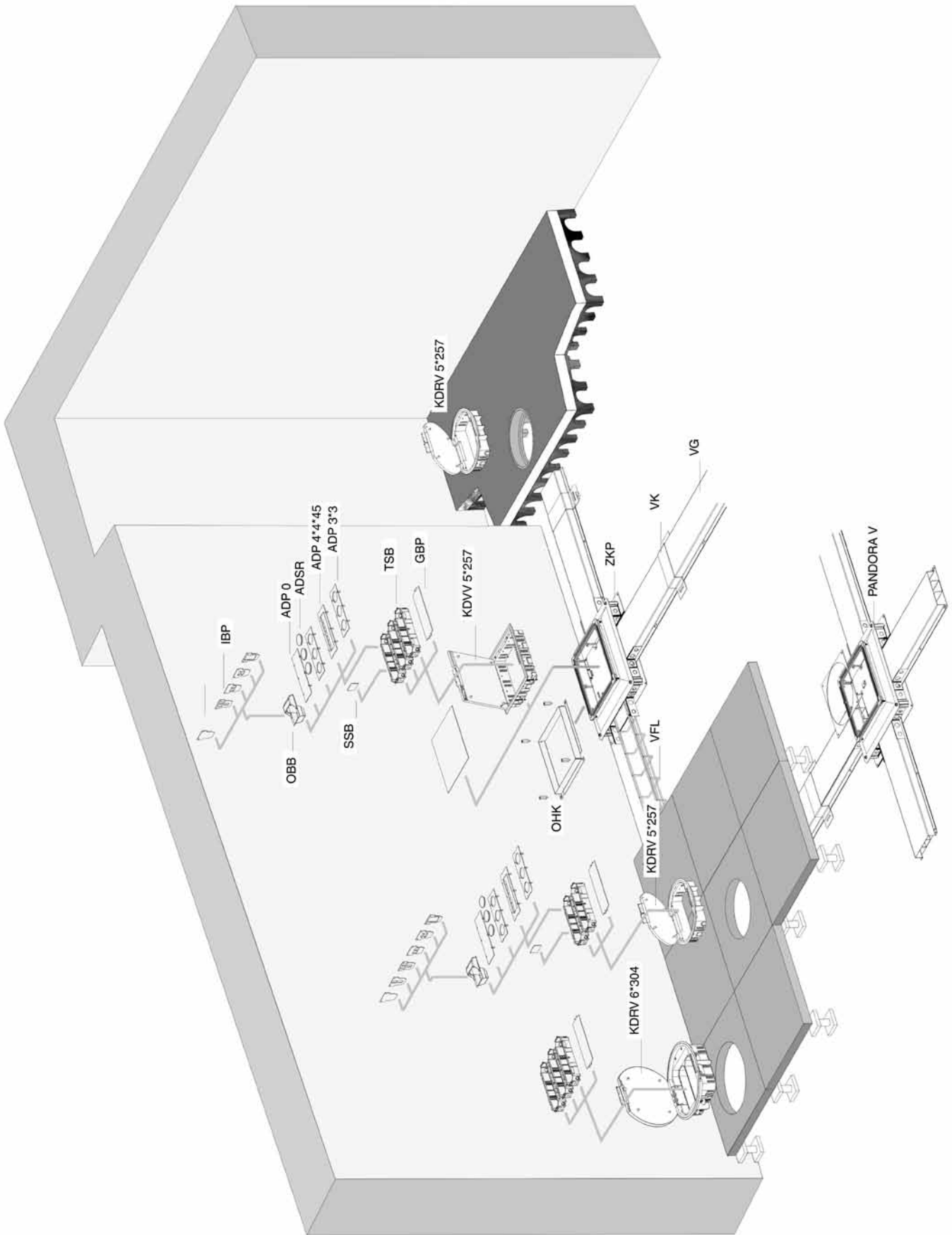
KITZ

1. Закрепить короб PANDORAV на полу с помощью четырех болтов (не поставляются в комплекте).
2. Открутить четыре винта по углам алюминиевой рамки и снять рамку (а) с крышки (е) короба PANDORAV.
3. Вставить в отверстия, расположенные посередине каждой из сторон крышки (е), четыре шестигранных болта (b) из комплекта KITZ. Прикрутить к каждому из этих болтов гайки (с) с внутренней стороны крышки (е), а под гайками - соединительные муфты (d).
4. Снова установить алюминиевую рамку (а) на крышку (е) и закрутить болты по углам рамки так, чтобы они выступали с нижней стороны крышки (е).
5. По нижней стороне крышки (е), прикрутить четыре гайки (с) к болтам в углах крышки, а под гайками - четыре соединительные муфты (d).
6. Выровнять алюминиевую рамку (а) на требуемой высоте. Выкрутить все четыре болта вверх так, чтобы они поддерживали рамку (а). Все соединительные муфты (d) выкручивать вниз до тех пор, пока они не упрутся в нижнюю пластину (f), и закрепить их с помощью гаек (с). Теперь ваш напольный короб PANDORA V может выдержать максимальную нагрузку до 2 тонн.

НАПОЛЬНЫЕ СИСТЕМЫ

Система прокладки кабелей в фальшполах
Система прокладки кабелей в пустотных полах





СИСТЕМА ПРОКЛАДКИ КАБЕЛЕЙ В ФАЛЬШПОЛАХ

Общие положения

В помещениях с фальшполами можно использовать стандартные лючки с откидной крышкой, снабженные специальным крепежным набором.

При монтаже лючков с откидной крышкой необходимо сделать следующие отверстия в панелях пола:

- KDVV 5*257: 260 мм. х 260 мм., диап. регулировки крепежных элементов 30 – 60 мм.
- KDRV 5*257: диаметр 260 мм., диап. регулировки крепежных элементов 30 – 60 мм.
- KDRV 6*304: диаметр 306 мм., диап. регулировки крепежных элементов 40 – 70 мм.
- KDVV 5*182: 260 мм. х 185 мм., диап. регулировки крепежных элементов 30 – 60 мм.
- IKDVV: 260 мм. х 260 мм.

Для прокладки кабеля в фальшполах можно использовать стандартные кабельные каналы или проволочные лотки. Они располагаются непосредственно под черновым полом.

Крепежные наборы для квадратных лючков KDVV 5*257 с откидной крышкой включают 4 зажима и соответствующие винты к ним. Крепежные наборы для круглых лючков KDRV 5*257 с откидной крышкой включают 2 зажима и винты к ним. Оба набора универсальны для панелей пола толщиной от 30 до 60 мм. Оба набора универсальны для панелей пола толщиной от 30 до 60 мм.

Монтаж

Снимите крышку лючка с полипропиленовой рамки для облегчения монтажа. Для снятия крышки выполните следующее: нажмите на два фиксатора крышки и приоткрыв ее на 20° освободите из шарнирного соединения. Для квадратного лючка процедура аналогична – необходимо приоткрыть крышку на 20° и под углом освободить из шарнирного соединения. После освобождения крышку необходимо повернуть на ¼ оборота до совмещения фиксатора с отверстием на рамке лючка.

Подрозеточные коробки типа TSB имеют 9 кабельных вводов, используемых по мере необходимости: четыре – в углах и пять – в основании. Две клеммы поставляются в комплекте с четырьмя винтами, предназначенными для расположенных в углах кабельных вводов. Эти клеммы необходимо перевернуть при установке кабелей небольшого диаметра. Коробки типа TSBCL имеют четыре разъема для ввода кабелей и являются полностью защелкивающимися.

Шесть остальных винтов используются для крепления приборов в подрозеточной коробке (для крышек с круглыми отверстиями: ADP 3*3 для TSB и ADPCL 3*3 for TSBCL). Если устанавливаются модули типа 45, то для TSB используется крышка ADP 4*4, а в TSBCL модули защелкиваются непосредственно в основание коробки. На крышке ADP находятся специальные защелки для возможного разделения между высоковольтными и низковольтными проводами.

Введите кабели в одно или несколько кабельных отверстий и подсоедините их к оборудованию.

Укрепите оборудование в монтажной коробке. Все электроустановочные изделия должны иметь маркировку VDE.

Прикрепите к отверстиям в полипропиленовой рамке подрозеточные коробки на желаемой высоте. Защелкните крепления до отказа, так чтобы они зафиксировались усиками на кромках креплений.

Установите опорные пластины и закрепите их с помощью центральной пластины установленных приборов. Примечание: убедитесь, что опорные пластины соединились с защелками на подрозеточных коробках.

При необходимости установите соответствующие заглушки (в случае, если используются только одна или две подрозеточные коробки).

Лючок поставляется с предустановленным набором зажимов для его монтажа в фальшпол. Убедитесь, что винты не слишком глубоко ввинчены в зажимы, принимая во внимание толщину панелей пола.

Опустите раму с монтажными коробками в отверстие для сборки в фальшполу.

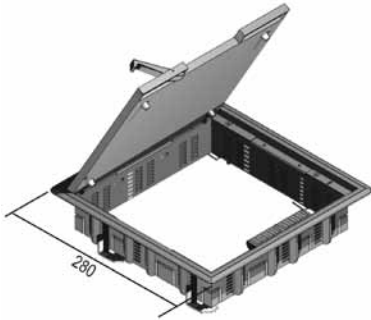
Привинтите раму плотно к панелям пола и установите блок ввода кабеля с нужной стороны лючка.

Примечание: не нажимайте с силой на крышку лючка.

Установите крышку на полипропиленовую рамку путем закручивания винтов в имеющиеся отверстия. Вложите крышку в угол вместе с одним из двух соединительных элементов. Затем вложите второй из них в другой угол при небольшом наклоне по отношению к рамке. Примечание: не нажимайте с силой на крышку лючка.

KDVV 5*257

Лючок с откидной крышкой, квадратный, для фальшполов



Встроенная рама + крышка + блок для ввода кабеля + зажимы для крепления к напольной коробке

Цвет	Серый RAL 7011 / Чёрный RAL 9011
Максимальная нагрузка	2000 Н (концентрированная нагрузка)
Максимальная нагрузка	3000 Н (распределённая нагрузка)
Стандартное исполнение	Полипропилен

ID	Артикул	↑ мм	↔ мм	↖ мм	↗ мм	кг/шт.	📦	Наличие на складе	Ед. изм.
-	KDVV 5*257 RAL 7011	-	257	-	257	1,570	6	✓	шт.
-	KDVV 5*257 RAL 9011	-	257	-	257	1,570	6	✓	шт.

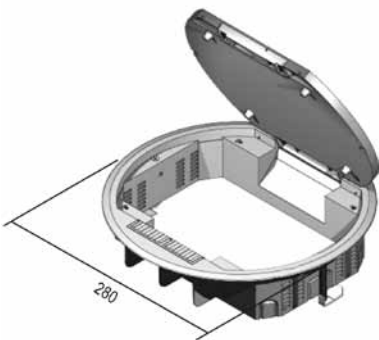
Соответствует стандарту EN 50085-2-2.

встроенная рама с интегрированными зажимами и комплекте VDK 4*30*60

- кромки блока для ввода кабеля закруглены, а сам блок может защелкиваться
- крышка может располагаться в четырех направлениях
- крышка не требует заземления
- на крышке имеются два отверстия для ввода-вывода проводов и рычаг для ее поднятия
- толщина металлической пластины – 3 мм, глубина расположения – 5 мм
- диапазон регулировки крепежных элементов 30–60 мм
- степень защиты: IP 30

KDRV 5*257

Лючок с откидной крышкой, круглый, для фальшполов



Встроенная рама + крышка + блок для ввода кабеля + зажимы для крепления к напольной коробке

Цвет	Серый RAL 7011 / Чёрный RAL 9011
Максимальная нагрузка	2500 Н (концентрированная нагрузка)
Максимальная нагрузка	3000 Н (распределённая нагрузка)
Стандартное исполнение	Полипропилен

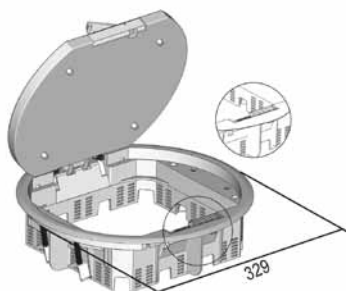
ID	Артикул	↑ мм	↔ мм	↖ мм	↗ мм	кг/шт.	📦	Наличие на складе	Ед. изм.
-	KDRV 5*257 RAL 7011	-	257	-	-	1,460	6	✓	шт.
-	KDRV 5*257 RAL 9011	-	257	-	-	1,460	6	✓	шт.

Соответствует стандарту EN 50085-2-2.

встроенная рама с интегрированными зажимами и комплекте VDK 2*30*60

- крышка может располагаться в двух направлениях
- крышка не требует заземления
- толщина металлической пластины – 3 мм, глубина расположения – 5 мм
- может быть присоединен блок для ввода кабеля со скошенными краями
- диапазон регулировки крепежных элементов 30–60 мм
- степень защиты: IP 30

6

KDRV 6*304**Лючок с откидной крышкой, круглый**

Встроенная рама + крышка + блок для ввода кабеля + зажимы для крепления к напольной коробке

Цвет	Серый RAL 7011 / Чёрный RAL 9011
Максимальная нагрузка	2500 Н (концентрированная нагрузка)
Максимальная нагрузка	3000 Н (распределённая нагрузка)
Стандартное исполнение	Полиамид

HD	Артикул	↑ мм	↔ мм	↔ мм	↔ мм	кг/шт.	📦	Наличие на складе	Ед. изм.
-	KDRV 6*304 RAL 7011	-	304	-	-	1,800	6	✓	шт.
-	KDRV 6*304 RAL 9011	-	304	-	-	1,800	6	✓	шт.

Соответствует стандарту EN 50085-2-2.

- Другие цвета по требованию при заказе не менее 500 штук.

- Лючок с откидной крышкой для установки трех розеточных групп, без защиты от воды.

- встроенные зажимы для бокового крепления лючка к полу

- лючок KDRV 6*304 в стандартной комплектации снабжен наполнительной рамкой толщиной 3 мм (RKD 3*304), то есть стандартная глубина выемки в крышке 6-8 мм

- отдельно можно заказать наполнительную рамку толщиной 5 мм (RKD 5*304). Глубина выемки в крышке 4-6 мм.

- укомплектован металлической пластиной толщиной 3 мм

- укомплектован самозакрывающимся нажимным рычагом для упрощения открывания крышки

- крышка легко снимается

- диапазон регулирования крепежных элементов 40–70 мм (35 мм без пружины)

Другие крепежные элементы по требованию.

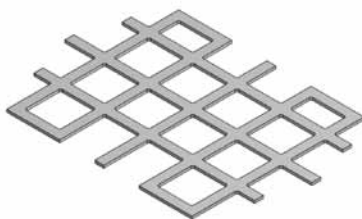
- степень защиты: IP 30

KKD
Картонная пластина для лючка с откидной крышкой


Стандартное исполнение

Картонная пластина

HD	Артикул	Размеры				кг/шт.	Куб	Наличие на складе	Ед. изм.
		↑ мм	↔ мм	↔ мм	↔ мм				
-	KKD 1*304	-	-	1,000	-	0,040	1	✓	шт.
-	KKD 3*304	-	-	3,000	-	0,120	1	✓	шт.
-	KKD 5*304	-	-	5,000	-	0,200	1	✓	шт.

RKD
Рамка наполнительная (KDRV 6*304)


Цвет

Чёрный RAL 9011

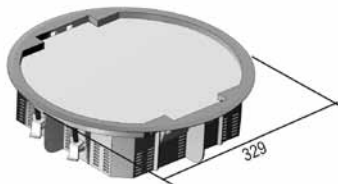
Стандартное исполнение

Полипропилен

HD	Артикул	Размеры				кг/шт.	Куб	Наличие на складе	Ед. изм.
		↑ мм	↔ мм	↔ мм	↔ мм				
-	RKD 3*304	-	-	3,000	-	0,050	1	✓	шт.
-	RKD 5*304	-	-	5,000	-	0,090	1	✓	шт.

монтируется под металлической пластиной на крышке KDRV 6x304

- рамка позволяет регулировать высоту углубления в крышке лючка согласно вашим требованиям.

BDRV 11*304**Лючок с крышкой на винтах круглый**

Вставная коробка + зажимы для крепления к полу

Цвет Серый RAL 7011 / Чёрный RAL 9011

Максимальная нагрузка 2500 Н (концентрированная нагрузка)

Максимальная нагрузка 3000 Н (распределённая нагрузка)

Стандартное исполнение Полиамид

HD	Артикул	↑ ↓ мм	↔ мм	↔ мм	↔ мм	кг/шт.	📦	Наличие на складе	Ед. изм.
-	BDRV 11*304 RAL 7011	-	304	-	-	1,800	6	✓	шт.
-	BDRV 11*304 RAL 9011	-	304	-	-	1,800	6	✓	шт.

Соответствует стандарту EN 50085-2-2.

- Другие цвета по требованию при заказе не менее 500 штук.

- встроенные зажимы VDK 4*35*70 для бокового крепления лючка к полу
 - высота углубления в крышке 11 мм
 - наполнительные рамки заказываются отдельно, толщина 1–3 и 5 мм
 - укомплектован металлической пластиной толщиной 3 мм
 - возможно увеличение высоты углубления в крышке: 30–60 мм
 - диапазон регулирования крепежных элементов 40–70 мм (35 мм без пружины)
- Крепежные элементы с другим диапазоном регулирования заказываются отдельно.
- степень защиты: IP 30

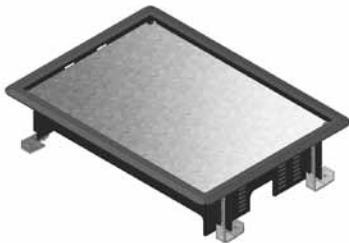
KDVV 5*182
Лючок с откидной крышкой, квадратный


Цвет	Серый RAL 7011 / Чёрный RAL 9011
Максимальная нагрузка	2000 Н (концентрированная нагрузка)
Максимальная нагрузка	3000 Н (распределённая нагрузка)
Стандартное исполнение	Полипропилен

HD	Артикул	↑ мм	↔ мм	↔ мм	↔ мм	кг/шт.	⊞	Наличие на складе	Ед. изм.
-	KDVV 5*182 RAL 7011	-	182	-	257	1,570	6	✓	шт.
-	KDVV 5*182 RAL 9011	-	182	-	257	1,570	6	✓	шт.

Соответствует стандарту EN 50085-2-2.
встроенная рама с интегрированными зажимами и VDK 4*30*60 комплекте

- кромки блока для ввода кабеля закруглены, а сам блок может защелкиваться
- крышка может располагаться в двух направлениях
- крышка не требует заземления
- на крышке имеется рычаг для ее поднятия
- толщина металлической пластины – 3 мм, глубина расположения – 5 мм
- диапазон регулировки крепежных элементов 30–60 мм
- степень защиты: IP 30

BDVV 5*182
Крышка прямоугольная глухая


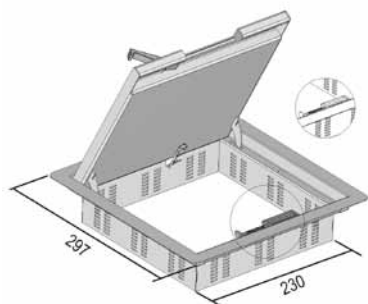
Цвет	Серый RAL 7011
Максимальная нагрузка	1500 Н (концентрированная нагрузка)
Максимальная нагрузка	2000 Н (распределённая нагрузка)
Стандартное исполнение	Полипропилен

HD	Артикул	↑ мм	↔ мм	↔ мм	↔ мм	кг/шт.	⊞	Наличие на складе	Ед. изм.
-	BDVV 5*182 RAL 7011	-	182	-	257	0,980	6	✓	шт.

- Соответствует стандарту EN 50085-2-2.
- Лючок фиксируется в напольной коробке при помощи 4-х зажимов VDK 4*30*60.
 - Лючок состоит из металлической пластины и пластмассового корпуса.
 - Толщина металлической пластины 2 мм.
 - Глубина выемки без картонной пластины 8 мм.
 - Глубина выемки с картонной пластиной 5 мм.
 - Картонная пластина входит в комплект поставки.
 - Степень защиты: IP 30.

IKDVV

Лючок с откидной крышкой, квадратный, для фальшполов



Встроенная рама + лючок под облицовочную плитку + блок для ввода кабеля

Максимальная нагрузка 2000 Н (концентрированная нагрузка)

Максимальная нагрузка 3000 Н (распределённая нагрузка)

Стандартное исполнение Нержавеющая сталь 304

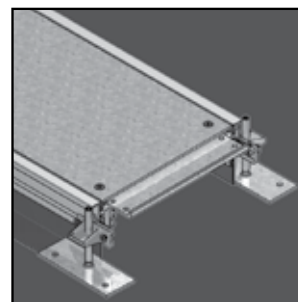
HD	Артикул	↑ мм	↔ мм	↔ мм	↔ мм	кг/шт.	📦	Наличие на складе	Ед. изм.
-	IKDVV 16*257	-	257	-	257	1,680	1	✓	шт.
-	IKDVV 26*257	-	257	-	257	1,900	1	✓	шт.

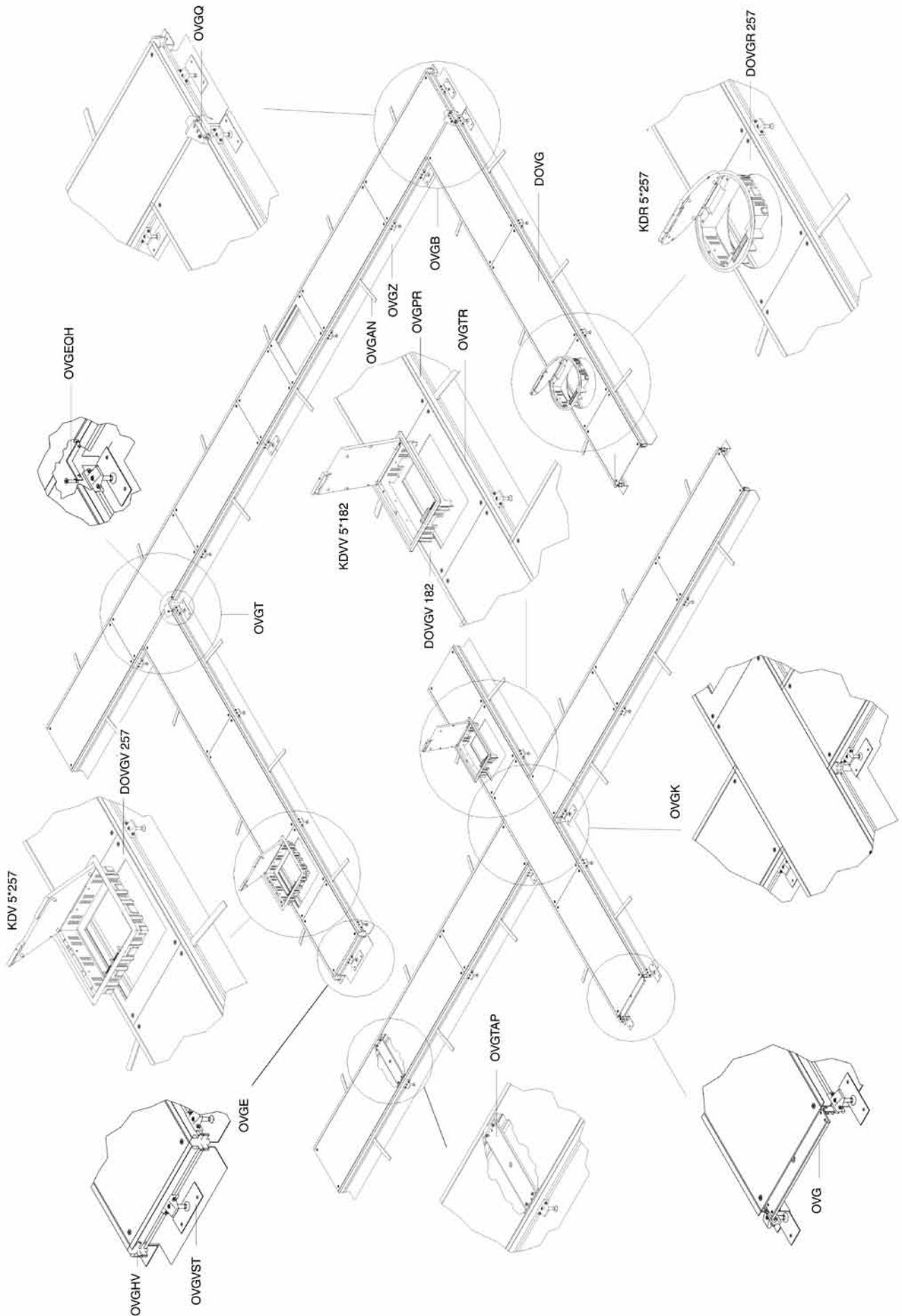
Соответствует стандарту EN 50085-2-2.

- глубина выемки в крышке IKDVV 16*257: 16 мм
- глубина выемки в крышке: IKDVV 26*257: 26 мм
- самонесущая рама из нержавеющей стали
- легко монтируется на пол с помощью монтажного клея (заказывается отдельно)
- вначале обезжирить поверхность, затем нанести слой клея silicon
- дать просохнуть 24 часа
- предусмотрено электрическое соединение между крышкой и напольной коробкой
- для выравнивания кромки и облегчения монтажа откройте крышку, нажав с одной стороны на ограничитель подъема
- степень защиты: IP 30
- установка электроприборов осуществляется только после окончательной уборки пола (сухой или влажной).

НАПОЛЬНЫЕ СИСТЕМЫ

Система прокладки кабелей на одном уровне с полом





OVG

Открытый напольный короб под заливку



идеально при частом перемещении кабелей. для новых и модернизированных конструкций.

По запросу

Высота 150 мм.

Стандартное исполнение

HD	Артикул	↑ мм	↔ мм	↔ мм	↔ мм	кг/м	⊞	Наличие на складе	Ед. изм.
-	OVG 200*3	55-110	200	3,000	2400	7,610	2,4	✓	м
-	OVG 300*3	55-110	300	3,000	2400	10,200	2,4	✓	м
-	OVG 400*4	55-110	400	4,000	2400	15,920	2,4	✓	м

Более подробные характеристики данного изделия приведены в конце главы.

Соответствует стандарту EN 50085-2-2.

- используется в выравниваемых полах для отделки с ковровым или виниловым покрытием

- уровень выравнивания: 55 – 110 мм
- лючки с откидными крышками могут устанавливаться при высоте выравнивания 70
- универсальный борт для всех высот выравнивания
- непосредственная сборка с пластиковыми угловыми соединителями
- комплектуется анкерами по бетону, Полипропилен

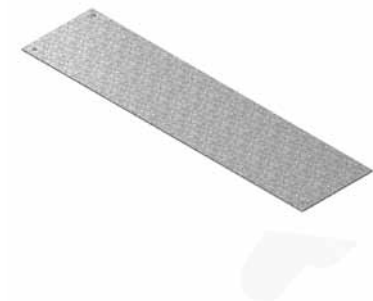
В комплект поставки напольного короба под заливку входят следующие изделия:

- 2 пресованных профиля для напольного короба под заливку (OVGPR)
- 2 универсальные боковые кромки (OVGZ)
- 3 поперечные планки (OVGTR)
- 2 Ковровые кромка. (OVGTAP)*
- 3 герметичные крышки (DOVG)
- 6 элементы выравнивания
- 12 металлических винтов с конической головкой (ST 4.8x23)
- 6 анкеров (OVGAN)
- 12 болтов с конической головкой (B 5*16)
- 6 регулировочных винтов
- 2 опорные пластины

* Профиль OVGTAP устанавливается в 2-х положениях, в зависимости от толщины покрытия.

DOVG

Крышка для напольного короба под заливку



Стандартное исполнение

Сталь sendzimir

HD	Артикул	↑ мм	↔ мм	↔ мм	↔ мм	кг/шт.	⊞	Наличие на складе	Ед. изм.
-	DOVG 200*3	-	200	3,000	800	3,780	1		шт.
-	DOVG 300*3	-	300	3,000	800	5,660	1		шт.
-	DOVG 400*4	-	400	4,000	800	10,860	1		шт.

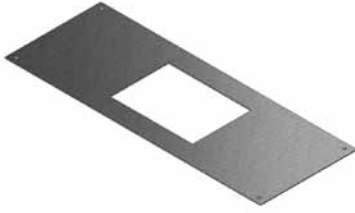
DOGVV 182

Крышка для напольного короба под заливку

для крышка KDV 5*182

Стандартное исполнение

Сталь sendzimir



HD	Артикул	↑ мм	↔ мм	↔ мм	↔ мм	кг/шт.	⊞	Наличие на складе	Ед. изм.
-	DOGVV 200*3*182	-	200	3,000	800	2,650	1		шт.
-	DOGVV 300*3*182	-	300	3,000	800	4,540	1		шт.
-	DOGVV 400*4*182	-	400	4,000	800	8,580	1		шт.

Зажимы VDK 4*3*30 заказываются отдельно.

Замените крышку, в которой вы хотите установить монтажный элемент под заливку, соответствующим монтажным элементом. Разместите монтажный элемент под заливку в имеющемся отверстии. Закрепите монтажный элемент под заливку, затянув зажимы.

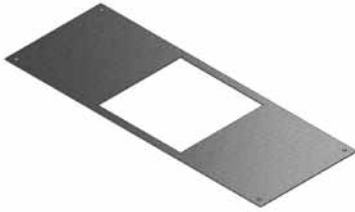
DOGVV 257

Крышка для напольного короба под заливку

для крышка KDV 5*257 / IKDVV

Стандартное исполнение

Сталь sendzimir



HD	Артикул	↑ мм	↔ мм	↔ мм	↔ мм	кг/шт.	⊞	Наличие на складе	Ед. изм.
-	DOGVV 300*3*257	-	300	3,000	800	4,100	1		шт.
-	DOGVV 400*4*257	-	400	4,000	800	7,860	1		шт.

KDV 5*257: Зажимы VDK 4*3*25 заказываются отдельно.

IKDVV: Зажимы VDK 2*25*55 заказываются отдельно.

Замените крышку, в которой вы хотите установить монтажный элемент под заливку, соответствующим монтажным элементом. Разместите монтажный элемент под заливку в имеющемся отверстии. Закрепите монтажный элемент под заливку, затянув зажимы.

DOVGR 257**Крышка для напольного короба под заливку**

для крышка KDR 5*257

Стандартное исполнение

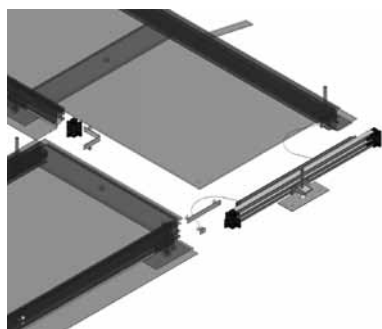
Сталь sendzimir



HD	Артикул	↑ мм	↔ мм	↔ мм	↔ мм	кг/шт.	📦	Наличие на складе	Ед. изм.
-	DOVGR 300*3*257	-	300	3,000	800	4,400	1		шт.
-	DOVGR 400*4*257	-	400	4,000	800	8,400	1		шт.

Зажимы VDK 2*3*25 заказываются отдельно.

Замените крышку, в которой вы хотите установить монтажный элемент под заливку, соответствующим монтажным элементом. Разместите монтажный элемент под заливку в имеющемся отверстии. Закрепите монтажный элемент под заливку, затянув зажимы.

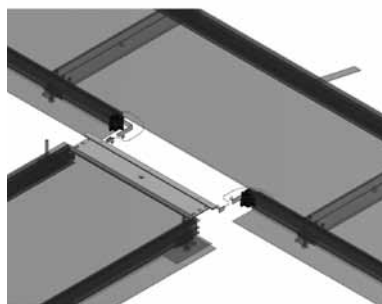
OVGB**Угол для напольного короба под заливку**

Соединительный уголок (OVGHV) + Конечный элемент (OVGE) + Перекладина + 2 Зажим заземляющего провода (OVGEQ - OVGEQH)

Стандартное исполнение

HD	Артикул	↑ мм	↔ мм	↔ мм	↔ мм	кг/шт.	📦	Наличие на складе	Ед. изм.
-	OVGB 200*3	-	200	3,000	-	0,320	10	✓	шт.
-	OVGB 300*3	-	300	3,000	-	0,540	10	✓	шт.
-	OVGB 400*4	-	400	4,000	-	0,740	10	✓	шт.

Более подробные характеристики данного изделия приведены в конце главы.

OVGT**T-образный ответвитель для напольного короба под заливку**

2 Соединительный уголок (OVGHV) + Перекладина + 2 Зажим заземляющего провода (OVGEQH) + 2 зажимы заземляющего провода

Стандартное исполнение

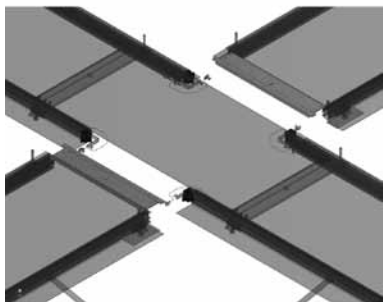
HD	Артикул	↑ мм	↔ мм	↔ мм	↔ мм	кг/шт.	📦	Наличие на складе	Ед. изм.
-	OVGT 200*3	-	200	3,000	-	0,130	1	✓	шт.
-	OVGT 300*3	-	300	3,000	-	0,160	1	✓	шт.
-	OVGT 400*4	-	400	4,000	-	0,130	1	✓	шт.

Более подробные характеристики данного изделия приведены в конце главы.

OVGK
X-образный ответвитель для напольного короба под заливку

4 Соединительный уголок (OVGHV) + 2 Перекладина + 4 Зажим заземляющего провода (OVGEQH) + 4 зажимы заземляющего провода

Стандартное исполнение



HD	Артикул	↑ мм	↔ мм	↔ мм	↔ мм	кг/шт.	📦	Наличие на складе	Ед. изм.
-	OVGK 200*3	-	200	3,000	-	0,260	10	✓	шт.
-	OVGK 300*3	-	300	3,000	-	0,320	10	✓	шт.
-	OVGK 400*4	-	400	4,000	-	0,260	10	✓	шт.

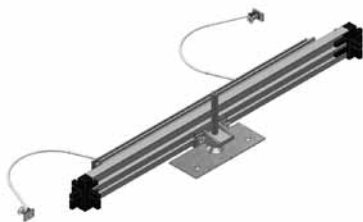
Более подробные характеристики данного изделия приведены в конце главы.

OVGE

Заглушка для напольного короба под заливку

2 Угол соединительный (OVGHV) + Конечный элемент + Основание (OVGVST) + 2 заземляющие кабели

Стандартное исполнение



HD	Артикул	↕ мм	↔ мм	↔ мм	↔ мм	кг/шт.	📦	Наличие на складе	Ед. изм.
-	OVGE 200*3	-	200	-	-	0,220	1	✓	шт.
-	OVGE 300*3	-	300	-	-	0,330	1	✓	шт.
-	OVGE 400*4	-	400	-	-	0,480	1	✓	шт.

Более подробные характеристики данного изделия приведены в конце главы.

для герметизации открытой части кабелепровода (напольный короб под заливку)

их необходимо просунуть в кабелепровод, используя 2 пластиковых угловых соединителя. выровняйте и убедитесь, что блок закреплен. подсоедините заземляющие кабели.

OVGZ

Универсальная стенка для напольного короба под заливку



Цвет Чёрный RAL 9011

Стандартное исполнение Поливинилхлорид

HD	Артикул	↑ мм	↔ мм	↔ мм	↔ мм	кг/м	⊠	Наличие на складе	Ед. изм.
-	OVGZ	-	-	-	2400	0,370	2,4		м

OVGPR

Прессованный профиль для напольного короба под заливку



Стандартное исполнение

Алюминий

HD	Артикул	↑ мм	↔ мм	↔ мм	↔ мм	кг/м	⊠	Наличие на складе	Ед. изм.
-	OVGPR	-	-	-	2400	0,810	2,4		м
-	OVGPR 4	-	-	-	2400	0,803	2,4		м

OVGTR

Переключатель для напольного короба под заливку



Дополнительная опора для монтажа крышек

Стандартное исполнение

Сталь sendzimir

HD	Артикул	↑ мм	↔ мм	↔ мм	↔ мм	кг/шт.	⊠	Наличие на складе	Ед. изм.
-	OVGTR 200	-	-	-	200	0,330	10		шт.
-	OVGTR 300	-	-	-	300	0,520	10		шт.
-	OVGTR 400	-	-	-	400	0,710	10		шт.

OVGVST**Основание для напольного короба под заливку**

Стандартное исполнение

HD	Артикул	↑ мм	↔ мм	↔ мм	↔ мм	кг/шт.	📦	Наличие на складе	Ед. изм.
-	OVGVST	-	-	-	-	0,110	12		шт.

OVGAN**Анкер для напольного короба под заливку**

Цвет

Чёрный RAL 9011

Стандартное исполнение

Полипропилен

HD	Артикул	↑ мм	↔ мм	↔ мм	↔ мм	кг/шт.	📦	Наличие на складе	Ед. изм.
-	OVGAN	-	-	-	-	0,010	500		шт.

OVGTAP**Профиль боковой для коврового покрытия**

Цвет

Чёрный RAL 9011

Стандартное исполнение

Поливинилхлорид

HD	Артикул	↑ мм	↔ мм	↔ мм	↔ мм	кг/м	📦	Наличие на складе	Ед. изм.
-	OVGTAP 3	-	-	-	2400	0,090	2,4		м
-	OVGTAP 4	-	-	-	2400	0,084	2,4		м

OVGHV

Угол соединительный для короба под заливку



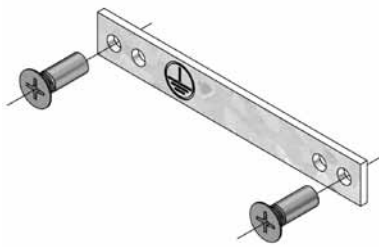
Цвет Чёрный RAL 9011

Стандартное исполнение Полипропилен

HD	Артикул	↑ мм	↔ мм	↔ мм	↔ мм	кг/шт.	📦	Наличие на складе	Ед. изм.
-	OVGHV	-	-	-	-	0,010	100		шт.

OVGEQ

Зажим заземляющего провода для короба под заливку



Стандартное исполнение Сталь sendzimir

HD	Артикул	↑ мм	↔ мм	↔ мм	↔ мм	кг/шт.	📦	Наличие на складе	Ед. изм.
-	OVGEQ	-	-	-	-	0,020	50		шт.

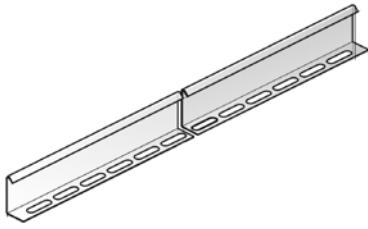
OVGEQH

Зажим заземляющего провода для короба под заливку



Стандартное исполнение Сталь sendzimir

HD	Артикул	↑ мм	↔ мм	↔ мм	↔ мм	кг/шт.	📦	Наличие на складе	Ед. изм.
-	OVGEQH	-	-	-	-	0,020	50		шт.

SLOS**Разделитель**

Стандартное исполнение

Сталь sendzimir

Вариант исполнения 1

Горячее цинкование

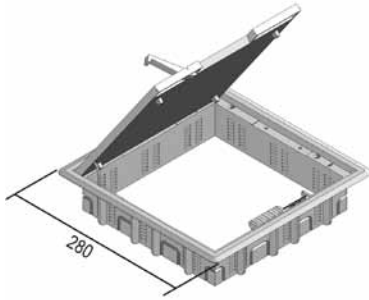
По запросу

Полиэфирное порошковое покрытие

HD	Артикул	↕ мм	↔ мм	↔ мм	↔ мм	кг/м	📦	Наличие на складе	Ед. изм.
HD	SLOS 35	35	-	-	3000	0,330	150	✓	м
HD	SLOS 60	60	-	-	3000	0,511	120	✓	м
HD	SLOS 85	85	-	-	3000	0,680	60	✓	м
HD	SLOS 110	110	-	-	3000	0,820	3	✓	м

KDV 5*257

Лючок с откидной крышкой, квадратный



Встроенная рама + крышка + блок для ввода кабеля

Цвет	Серый RAL 7011 / Чёрный RAL 9011
Максимальная нагрузка	1500 Н (концентрированная нагрузка)
Максимальная нагрузка	3000 Н (распределённая нагрузка)
Стандартное исполнение	Полипропилен

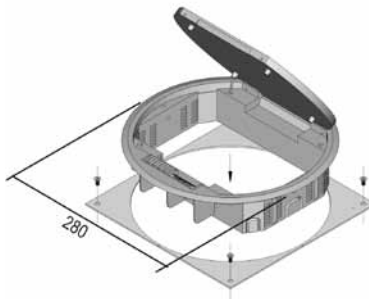
HD	Артикул	Размеры				кг/шт.	Куб	Наличие на складе	Ед. изм.
		↑ мм	↔ мм	↔ мм	↔ мм				
-	KDV 5*257 RAL 7011	-	257	-	257	1,570	6	✓	шт.
-	KDV 5*257 RAL 9011	-	257	-	257	1,570	6	✓	шт.

Соответствует стандарту EN 50085-2-2.

- встроенная рама, закручивающаяся в коробку под заливку 4-мя винтами, поставляемыми в комплекте
- кромки блока для ввода кабеля закруглены, а сам блок может защелкиваться
- крышка может располагаться в четырех направлениях
- крышка не требует заземления
- на крышке имеются два отверстия для ввода-вывода проводов и рычаг для ее поднятия
- толщина металлической пластины – 3 мм, глубина расположения – 5 мм
- степень защиты: IP 30

KDR 5*257

Лючок с откидной крышкой, круглый



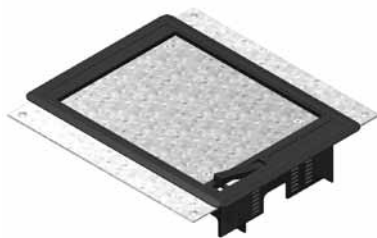
Встроенная рама + крышка + блок для ввода кабеля

Цвет	Серый RAL 7011 / Чёрный RAL 9011
Максимальная нагрузка	2500 Н (концентрированная нагрузка)
Максимальная нагрузка	3000 Н (распределённая нагрузка)
Стандартное исполнение	Полипропилен

HD	Артикул	Размеры				кг/шт.	Куб	Наличие на складе	Ед. изм.
		↑ мм	↔ мм	↔ мм	↔ мм				
-	KDR 5*257 RAL 7011	-	257	-	-	1,460	6	✓	шт.
-	KDR 5*257 RAL 9011	-	257	-	-	1,460	6	✓	шт.

Соответствует стандарту EN 50085-2-2.

- четыре встроенных уголка крепятся с помощью 4 винтов, поставляемых в комплекте
- встроенная рамка закручивается в напольную коробку с помощью 2-х винтов, поставляемых в комплекте
- крышка может располагаться в двух направлениях
- крышка не требует заземления
- толщина металлической пластины – 3 мм, глубина расположения – 5 мм
- может быть присоединен блок для ввода кабеля со скошенными краями
- степень защиты: IP 30

KDV 5*182**Лючок с откидной крышкой, прямоугольный**

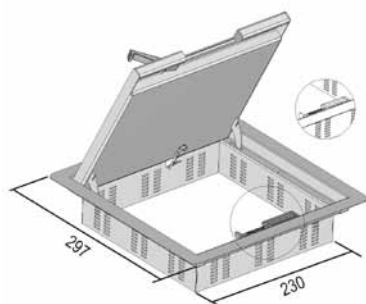
Цвет	Серый RAL 7011 / Чёрный RAL 9011
Максимальная нагрузка	1500 Н (концентрированная нагрузка)
Максимальная нагрузка	3000 Н (распределённая нагрузка)
Стандартное исполнение	Полипропилен

HD	Артикул	↑ мм	↔ мм	↔ мм	↔ мм	кг/шт.	📦	Наличие на складе	Ед. изм.
-	KDV 5*182 RAL 7011	-	182	-	257	1,442	6		шт.
-	KDV 5*182 RAL 9011	-	182	-	257	1,442	6		шт.

Более подробные характеристики данного изделия приведены в конце главы.

Протестировано согласно стандарту EN 50085-2-2:

- толщина металлической пластины - 3 мм, глубина расположения - 5 мм;
- может быть присоединён блок для ввода кабеля;
- степень защиты IP 20;
- степень защиты может быть увеличена до IP 30.

IKDVV**Лючок с откидной крышкой, квадратный, для фальшполов**

Встроенная рама + лючок под облицовочную плитку + блок для ввода кабеля

Максимальная нагрузка	2000 Н (концентрированная нагрузка)
Максимальная нагрузка	3000 Н (распределённая нагрузка)
Стандартное исполнение	Нержавеющая сталь 304

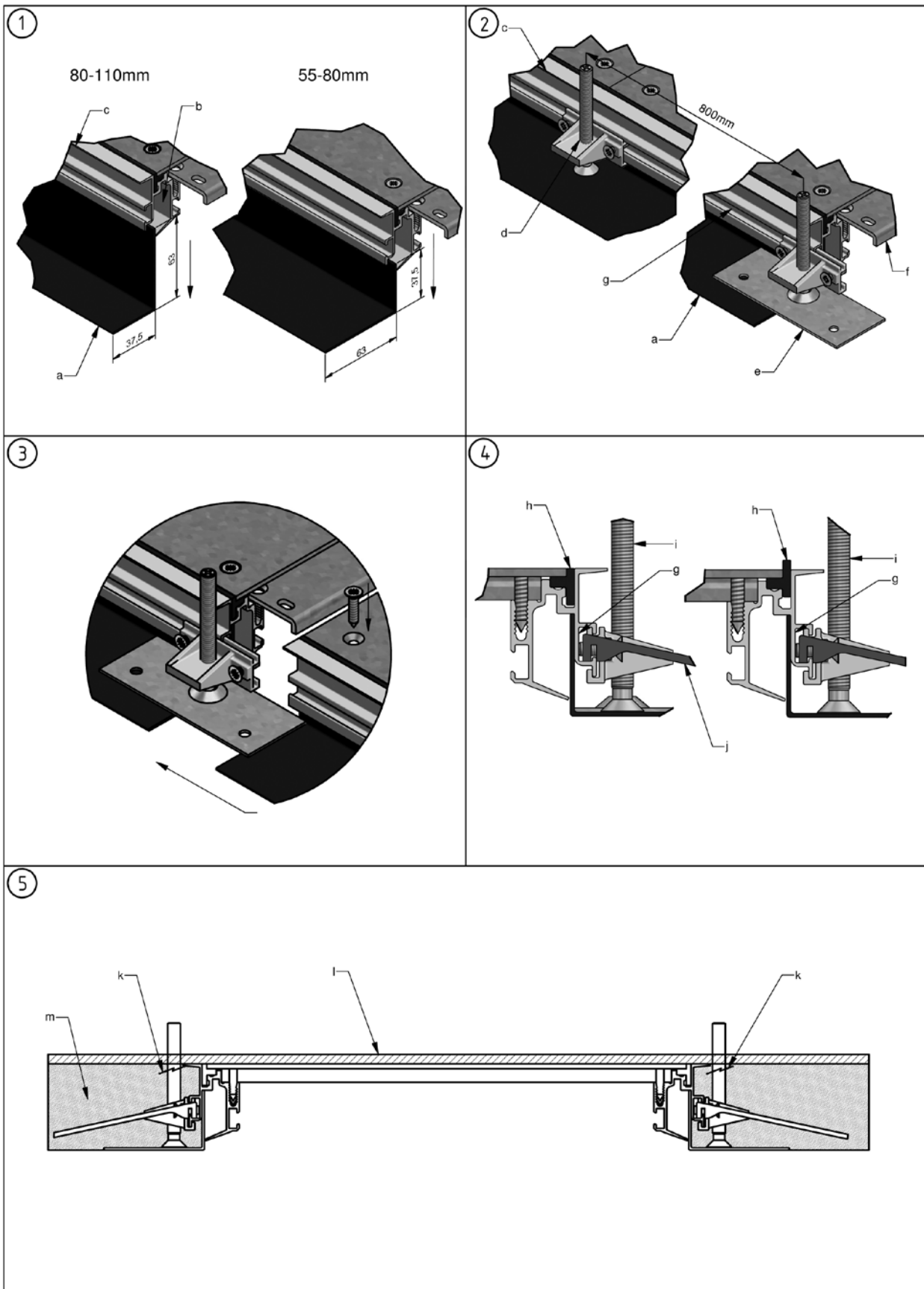
HD	Артикул	↑ мм	↔ мм	↔ мм	↔ мм	кг/шт.	📦	Наличие на складе	Ед. изм.
-	IKDVV 16*257	-	257	-	257	1,680	1	✓	шт.
-	IKDVV 26*257	-	257	-	257	1,900	1	✓	шт.

Соответствует стандарту EN 50085-2-2.

- глубина выемки в крышке IKDVV 16*257: 16 мм
- глубина выемки в крышке: IKDVV 26*257: 26 мм
- самонесущая рама из нержавеющей стали
- легко монтируется на пол с помощью монтажного клея (заказывается отдельно)
- вначале обезжирить поверхность, затем нанести слой клея silicon
- дать просохнуть 24 часа
- предусмотрено электрическое соединение между крышкой и напольной коробкой
- для выравнивания кромки и облегчения монтажа откройте крышку, нажав с одной стороны на ограничитель подъема
- степень защиты: IP 30
- установка электроприборов осуществляется только после окончательной уборки пола (сухой или влажной).

OVG

Принцип монтажа



OVG

МОНТАЖ

В комплект поставки напольного короба под заливку входят следующие изделия:

- 2 пресованных профиля для напольного короба под заливку (OVGPR)
- 2 универсальные боковые кромки (OVGZ)
- 3 поперечные планки (OVGTR)
- 2 Ковровые кромка. (OVGTAP)*
- 3 герметичные крышки (DOVG)
- 6 элементы выравнивания
- 12 металлических винтов с конической головкой (ST 4.8x23)
- 6 анкеров (OVGAN)
- 12 болтов с конической головкой (B 5*16)
- 6 регулировочных винтов
- 2 опорные пластины

*Ширина OVGTAР зависит от толщины покрытия.

Монтаж

- Вставьте OVGZ (a) в отсек (b) OVGPR (c)
- Диапазон выравнивания 55 - 80 мм. достигается при размещении OVGZ длинной стороной на полу
- Диапазон выравнивания 80 - 110 мм. достигается при размещении OVGZ короткой стороной на полу
- Установите по 3 OVGST (d) на OVGPR (c)
- 2 элемента OVGST, снабженных опорной пластиной (e), установлены в торце, где размещается OVGTR (f)
- Эти 2 элемента OVGST должны располагаться таким образом, чтобы накладываться на канал половиной своей длины
- Они используются для соединения со смежными секциями
- Предварительно установленные опорные пластины (e) должны примыкать к OVGZ (a)
- Установите другие элементы OVGST с интервалом в 800 мм.

- Дополнительные элементы OVGST можно легко закрепить в имеющихся пазах (g) в OVGPR
- Определите, будет ли OVGTAР (h) устанавливаться в полы под заливку или нет
- Поворачивайте регулировочные винты (i) вправо для повышения уровня
- Поворачивайте регулировочные винты (i) влево для понижения уровня
- Вставьте OVGAN (j) в паз (g) в OVGPR
- Убедитесь, что все отверстия загерметизированы клейкой лентой

- Теперь система может быть заполнена для выравнивания (m) и затем отделана под ковровое покрытие (l)

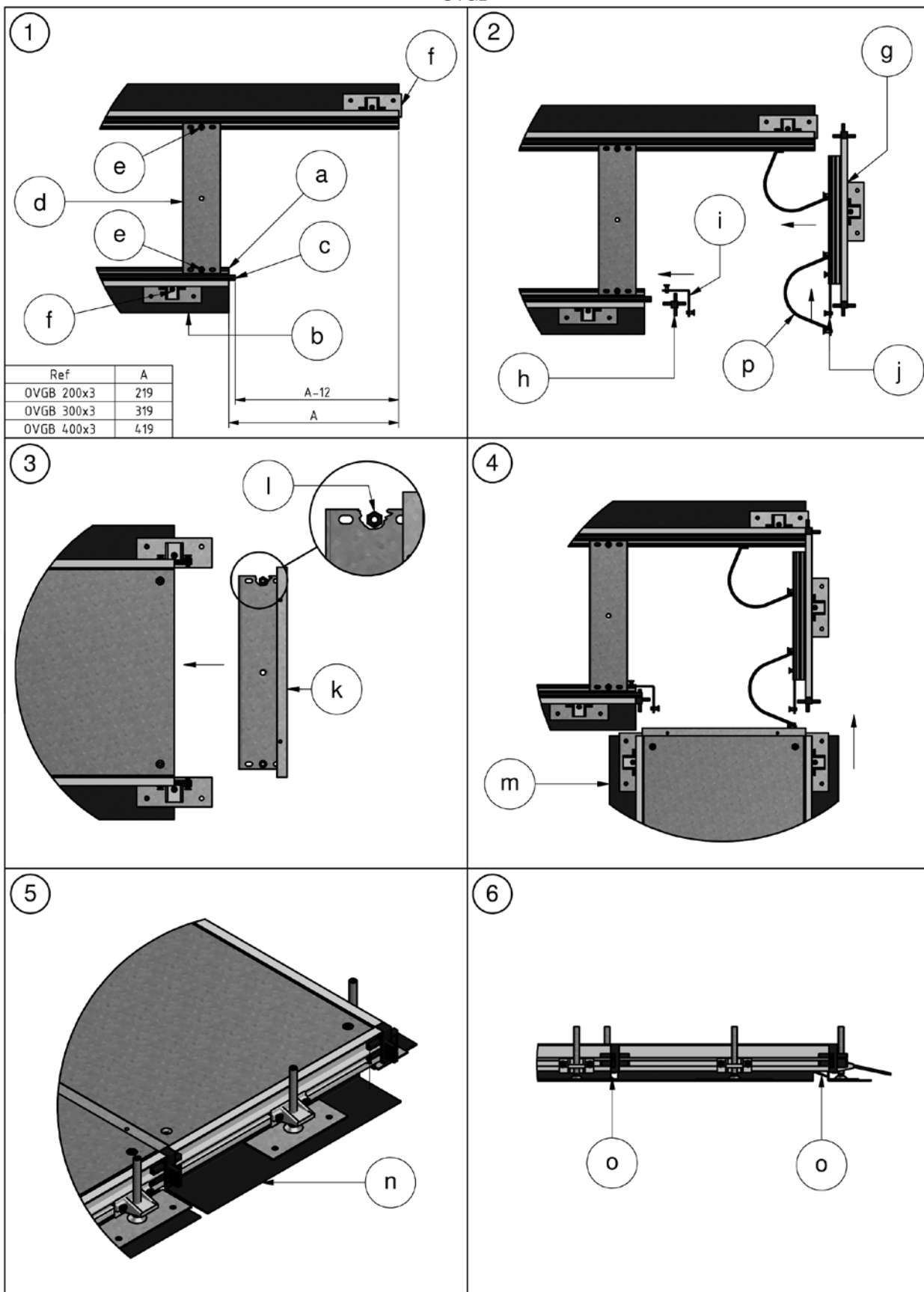
Примечание:

! Для получения высоты выравнивания менее 80 мм. закрутите регулировочные винты, чтобы высота (k) алюминиевой секции уменьшилась (m).

! При прокладывании или удалении кабелей рекомендуется не снимать поперечины.

OVGB

Принцип монтажа



OVGB**МОНТАЖ**

В комплект поставки каждого угла для напольного короба под заливку входят следующие изделия

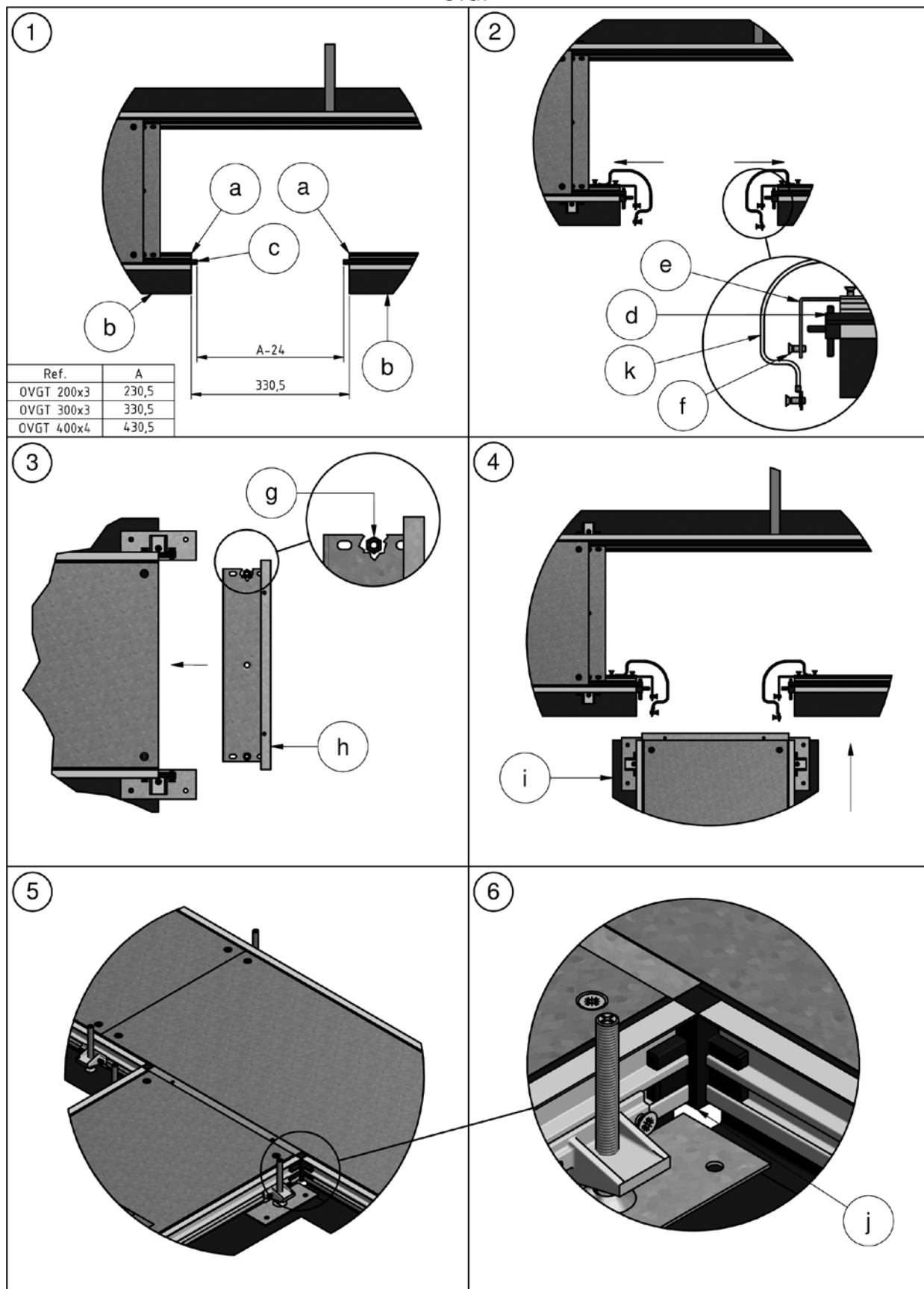
- 1 Соединительный уголок (OVGHV)
- 1 Конечный элемент (OVGE)
- 1 Перекладина
- 1 Зажим заземляющего провода (OVGEQ)
- 1 Зажим заземляющего провода (OVGEQH)

Монтаж

1. Укоротите алюминиевый профиль (a) и боковую стенку (b) на длину, указанную в таблице. Укоротите ковровую кромку на длину 12 мм. меньше, чем профиль и стенку. Установите перекладину (d) от конечного элемента так, чтобы она располагалась между двумя профилями и закрепите ее двумя болтами (e). Переставьте опорную пластину (f) так, как показано на рисунке.
2. Установите заземляющую перемычку под угловой зажим (i), а также пластиковый соединительный угол (h) в алюминиевый профиль секции, от которой хотите начать ответвление. Прикрепите заземляющий зажим (j) пластиковый соединительный (h) и 2 заземляющих кабеля (p) в алюминиевый профиль конечного элемента. Вставьте конечный элемент (g) в секцию, от которой необходимо начать ответвление и подсоедините 1 заземляющий кабель.
3. Установите поперечную секцию (k) для опор под крышкой секции, от которой делаете ответвление. Чтобы зафиксировать поперечную секцию на нужном уровне, болты М6 (l), поставляемые в комплекте должны быть размещены под центральным отверстием с обеих сторон поперечной секции. Прикрепите крышку к поперечной секции, воспользовавшись центральным отверстием.
4. Вставьте ответвляемую секцию (m) в пластиковые соединительные углы, которые Вы установили на секции, от которой производится ответвление.
5. Отрежьте лишнюю длину боковой стенки (n) таким образом, чтобы она вошла в конечный элемент и закрыла его. Выровняйте конструкцию.
6. Загерметизируйте все отверстия (o), например, клейкой лентой.

OVGT

Принцип монтажа



OVGT**МОНТАЖ**

В комплект поставки каждого Т-образного ответвителя для напольного короба под заливку входят следующие изделия.

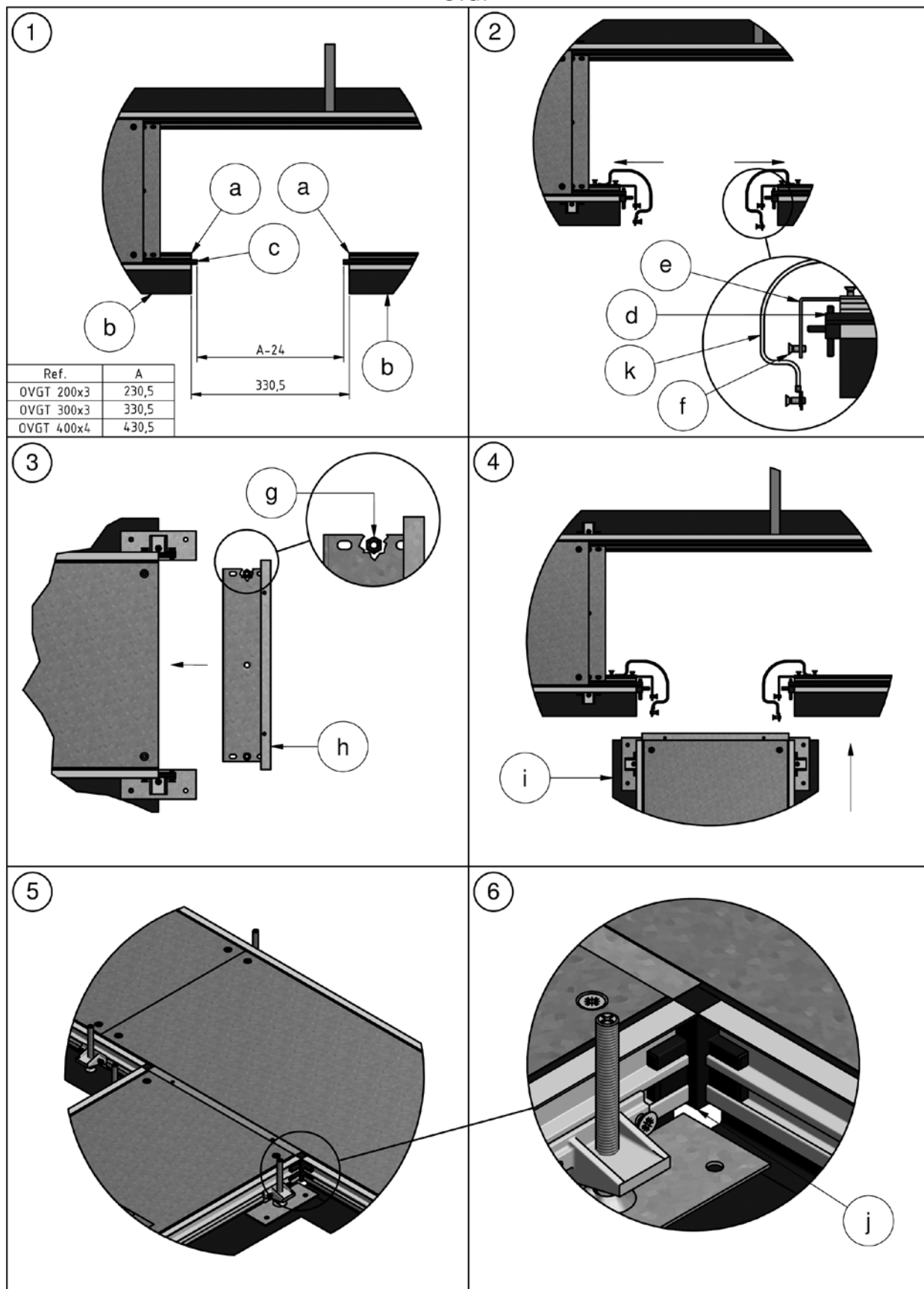
- 2 Соединительный уголок (OVGHV)
- 1 Перекладина
- 2 Зажим заземляющего провода (OVGEQH)
- 2 зажимы заземляющего провода

Монтаж**Принцип монтажа**

1. Укоротите алюминиевый профиль (a) и боковую стенку (b) на длину, указанную в таблице. Удалите секцию из ковровой кромки на длину 24 мм короче, чем удаленную из профиля и стенки, таким образом, чтобы концы кромки выступали с обеих сторон алюминиевого профиля на 12 мм.
2. Установите обе заземляющие перемычки под угловой зажим (e), а также 2 пластиковых соединительных угла (d) в алюминиевые профили секции, от которой производится ответвление. Закрепите в этом положении заземляющие перемычки (e), используя болты М5 (f), поставляемые в комплекте.
3. Установите поперечную секцию (h) для опор под крышкой секции, от которой производится ответвление. Чтобы зафиксировать поперечную секцию на нужном уровне, необходимо разместить болты М6 (в комплекте) в центральных отверстиях с обеих сторон поперечной секции. Прикрепите крышку к поперечной секции, воспользовавшись центральным отверстием.
4. Вставьте ответвляемую секцию (i) в пластиковые соединительные углы, установленные на секции, от которой производится ответвление, и зафиксируйте заземляющие перемычки.
5. Выровняйте конструкцию.
6. Загерметизируйте все отверстия (j), например, клейкой лентой.

OVGK

Принцип монтажа



OVGK**МОНТАЖ**

В комплект поставки каждого крестообразного ответвителя для напольного короба под заливку входят следующие изделия.

- 4 Соединительный уголок (OVGHV)
- 2 Перекладина
- 4 Зажим заземляющего провода (OVGEQH)
- 4 зажимы заземляющего провода

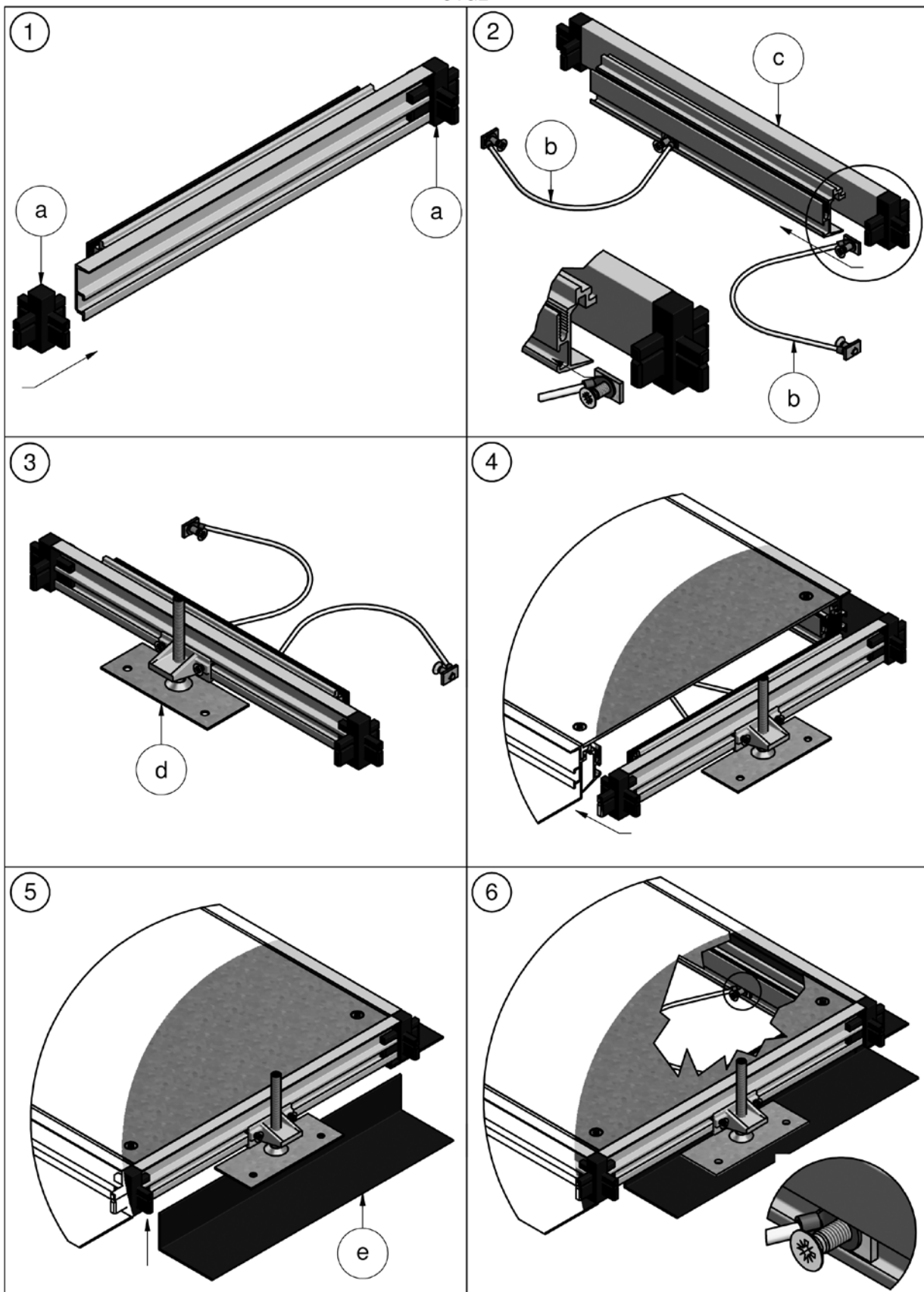
Монтаж

Пожалуйста, следуйте указанному принципу монтажа для обеих сторон OVG.

1. Укоротите алюминиевый профиль (a) и боковую стенку (b) на длину, указанную в таблице. Удалите секцию из ковровой кромки на длину 24 мм короче, чем удаленную из профиля и стенки, таким образом, чтобы концы кромки выступали с обеих сторон алюминиевого профиля на 12 мм.
2. Установите обе заземляющие перемычки под угловой зажим (e), а также 2 пластиковых соединительных угла (d) в алюминиевые профили секции, от которой производится ответвление. Закрепите в этом положении заземляющие перемычки (e), используя болты M5 (f), поставляемые в комплекте.
3. Установите поперечную секцию (h) для опор под крышкой секции, от которой производится ответвление. Чтобы зафиксировать поперечную секцию на нужном уровне, необходимо разместить болты M6 (в комплекте) в центральных отверстиях с обеих сторон поперечной секции. Прикрепите крышку к поперечной секции, воспользовавшись центральным отверстием.
4. Вставьте ответвляемую секцию (i) в пластиковые соединительные углы, установленные на секции, от которой производится ответвление. Зафиксируйте заземляющий кабель (k).
5. Следуйте шагам 1-4 для монтажа OVG если вам надо сделать ответвление кабельной трассы.
6. Выровняйте конструкцию.
7. Загерметизируйте все отверстия (j), например, клейкой лентой.

OVGE

Принцип монтажа



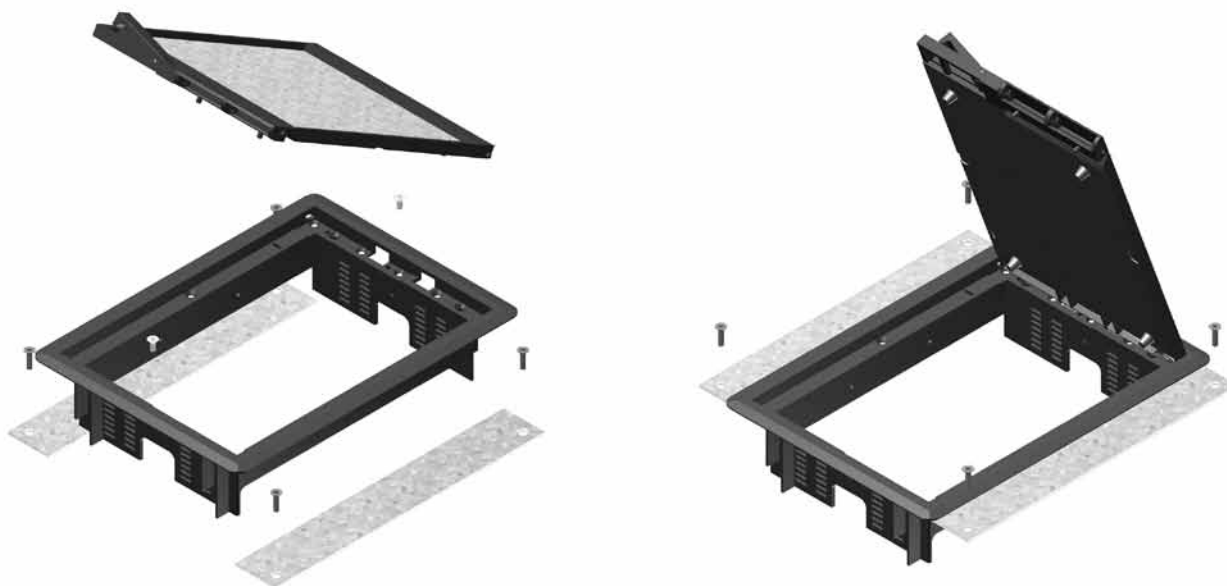
OVGE
МОНТАЖ

В комплект поставки каждого конечного элемента для напольного короба под заливку входят следующие изделия.

- 2 Угол соединительный (OVGHV)
- 1 Конечный элемент
- 1 Основание (OVGVST)
- 2 заземляющие кабели

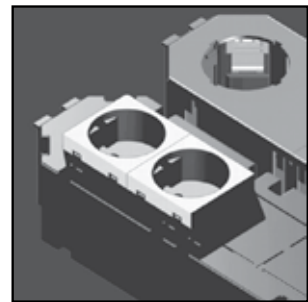
Монтаж

1. Разместите 2 соединительных угла OVGHV (a) на концах профиля, который поставляется в комплекте с конечным элементом.
2. Прикрепите заземляющие перемычки (b), поставляемые в комплекте, одним концом в паз с внутренней стороны профиля (c).
3. Зафиксируйте опорную пластину OVGST (d) посередине профиля конечного элемента.
4. Вставьте концевой элемент в канал OVG, который Вы хотите закрыть.
5. Укоротите боковую стенку OVGZ (e) до нужного размера и установите ее под заглушку так, как это делается по всей длине канала.
6. Прикрепите заземляющие перемычки другим концом к алюминиевому профилю той секции, которую Вы хотите закрыть.

KDV 5*182
Принцип монтажа


НАПОЛЬНЫЕ СИСТЕМЫ

Аксессуары



TSBCL

Коробка подрозеточная быстрого соединения



Цвет Чёрный RAL 9011

Стандартное исполнение Полипропилен

HD	Артикул	↑ мм	↔ мм	↗ мм	↘ мм	кг/шт.	📦	Наличие на складе	Ед. изм.
-	TSBCL	-	-	-	-	0,100	6	✓	шт.

Более подробные характеристики данного изделия приведены в конце главы.

Соответствует стандарту EN 50085-2-2.

- Многофункциональная подрозеточная коробка для кабелей CAT 6 и низковольтных приборов, рассчитанных на напряжение

до 500 В.

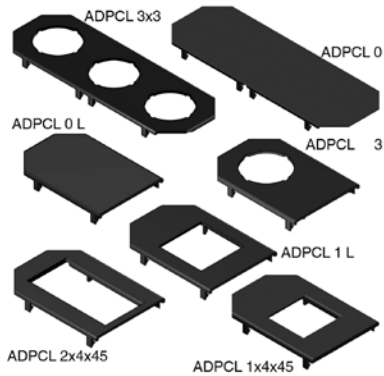
- Полностью защелкивающаяся система с адаптером для решений plug and play.
- Возможность извлечения коробки без откручивания клемм.
- Полностью безвинтовое крепление в комбинации с mosaic.
- Встроенная крышка для mosaic в комплекте.
- Встроенные заглушки для mosaic в комплекте.

Характеристики

- **ВНИМАНИЕ!** Для низковольтных приборов следует закрывать все отверстия с размерами более > 12,5 мм

ADPCL

Крышка коробки подрозеточной быстрого соединения TSBCL



зажимная крышка для использования с TSBCL

Цвет	Чёрный RAL 9011
Стандартное исполнение	Полиамид

HD	Артикул	↑ мм	↔ мм	↗ мм	↘ мм	кг/шт.	📦	Наличие на складе	Ед. изм.
-	ADPCL 0	-	-	-	-	0,016	12	✓	шт.
-	ADPCL 0 L	-	-	-	-	0,020	12	✓	шт.
-	ADPCL 1 L	-	-	-	-	0,010	12	✓	шт.
-	ADPCL 1*4*45	-	-	-	-	0,017	12	✓	шт.
-	ADPCL 2*4*45	-	-	-	-	0,010	12	✓	шт.
-	ADPCL 3	-	-	-	-	0,010	12	✓	шт.
-	ADPCL 3*3	-	-	-	-	0,020	12	✓	шт.

Соответствует стандарту EN 50085-2-2.

подходит для использования как с круглыми, так и квадратными лючками с откидной крышкой.

ADPCL 0: Эта заглушка используется для герметичного закрытия открытой части коробки TSBCL, при условии, что она используется с оборудованием, имеющим закрывающуюся подрозеточную коробку, (тип: модуль 45) для высоковольтных приборов.

ADPCL 0 L: применяется в качестве заглушки

ADPCL 1 L: одно отверстие 48x48 для коробки CAT 6

ADPCL 1*4*45: для одного одноместного модуля типа 45

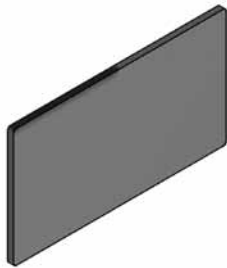
ADPCL 2*4*45: Для одного двухместного или двух одноместных модулей типа 45

ADPCL 3: для одного модуля с креплением на винтах

ADPCL 3*3: для трех модулей с креплением на винтах

SSBCL

Перегородка коробки подрозеточной TSBCL



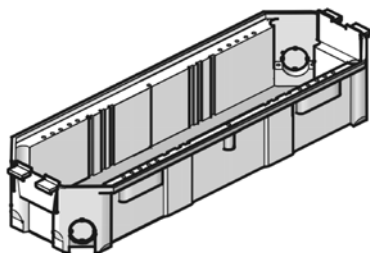
Цвет	Чёрный RAL 9011
Стандартное исполнение	Полипропилен

HD	Артикул	↑ мм	↔ мм	↗ мм	↘ мм	кг/шт.	📦	Наличие на складе	Ед. изм.
-	SSBCL	-	-	-	-	0,010	12	✓	шт.

Соответствует стандарту EN 50085-2-2.

TSB

Коробка подрозеточная



Цвет Серый RAL 7011 / Чёрный RAL 9011

Стандартное исполнение Полипропилен

HD	Артикул	↑ мм	↔ мм	↔ мм	↔ мм	кг/шт.	📦	Наличие на складе	Ед. изм.
-	TSB	-	-	-	-	0,080	12	✓	шт.
-	TSB RAL 9011	-	-	-	-	0,080	12	✓	шт.

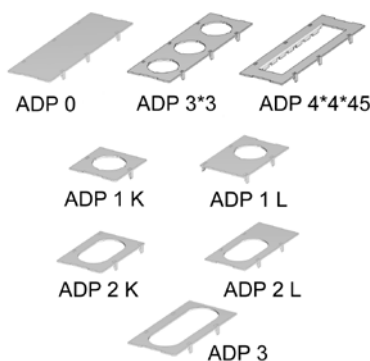
Более подробные характеристики данного изделия приведены в конце главы.

Соответствует стандарту EN 50085-2-2.

- Может защелкиваться в рамке на различных высотах и во всех направлениях
- Перегородка SSB для разделения отсека подрозеточных коробок на 2 или 3 отдела.
- Если не требуется дополнительное пространство для подрозеточных коробок, используйте заглушку GBP.

ADP

Крышка коробки подрозеточной TSB



Цвет Серый RAL 7011 / Чёрный RAL 9011

Стандартное исполнение Полипропилен

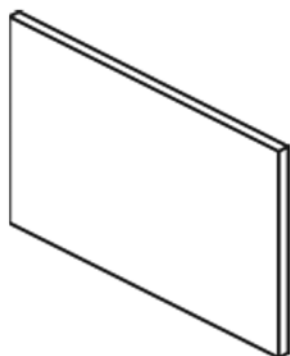
HD	Артикул	↑ мм	↔ мм	↔ мм	↔ мм	кг/шт.	📦	Наличие на складе	Ед. изм.
-	ADP 0	-	-	-	-	0,030	12	✓	шт.
-	ADP 0 RAL 9011	-	-	-	-	0,030	12	✓	шт.
-	ADP 1 K	-	-	-	-	0,008	12	✓	шт.
-	ADP 1 L	-	-	-	-	0,010	12	✓	шт.
-	ADP 2 K	-	-	-	-	0,010	12	✓	шт.
-	ADP 2 L	-	-	-	-	0,015	12	✓	шт.
-	ADP 3	-	-	-	-	0,010	12	✓	шт.
-	ADP 3*3	-	-	-	-	0,020	12	✓	шт.
-	ADP 3*3 RAL 9011	-	-	-	-	0,020	12	✓	шт.
-	ADP 4*4*45	-	-	-	-	0,025	12	✓	шт.
-	ADP 4*4*45 RAL 9011	-	-	-	-	0,025	12	✓	шт.

Соответствует стандарту EN 50085-2-2.

- Для квадратных приборов заказывайте ADP 4*4*45 с отверстием 41 мм.
- При использовании круглых коробок обточите углы.

SSB

Перегородка коробки подрозеточной TSB



Цвет	Серый RAL 7011
Стандартное исполнение	Полипропилен

HD	Артикул	↑ мм	↔ мм	↔ мм	↔ мм	кг/шт.	📦	Наличие на складе	Ед. изм.
-	SSB	-	-	-	-	0,010	12	✓	шт.

Соответствует стандарту EN 50085-2-2.

ADSR

Крышка круглая



для закрывания неиспользуемых отверстий в крышках.

Цвет Серый RAL 7011 / Чёрный RAL 9011

Стандартное исполнение Полипропилен

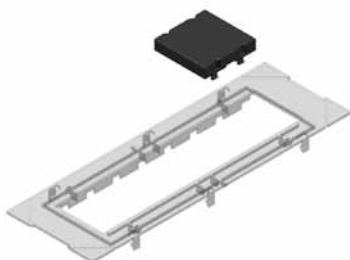
HD	Артикул	↑ мм	↔ мм	↔ мм	↔ мм	кг/шт.	📦	Наличие на складе	Ед. изм.
-	ADSR RAL 7011	-	-	-	-	0,004	6	✓	шт.
-	ADSR RAL 9011	-	-	-	-	0,004	6	✓	шт.

Соответствует стандарту EN 50085-2-2.

- используется в комбинации с крышками ADP 3*3, ADPCL 3*3 и ADPCL 3
- легко монтируется и снимается при использовании новых приборов
- эффективная защита резервных крышек

ADSV

Крышка прямоугольная



для закрывания неиспользуемых отверстий в крышках.

Цвет Серый RAL 7011 / Чёрный RAL 9011

Стандартное исполнение Полиамид

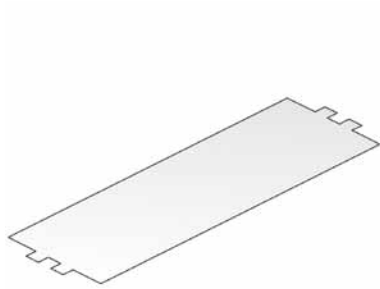
HD	Артикул	↑ мм	↔ мм	↔ мм	↔ мм	кг/шт.	📦	Наличие на складе	Ед. изм.
-	ADSV RAL 7011	8,5	45	-	45	0,005	6	✓	шт.
-	ADSV RAL 9011	8,5	45	-	45	0,005	6	✓	шт.

Соответствует стандарту EN 50085-2-2.

- для использования в комбинации с крышками ADP 4*4*45, ADPCL 2*4*45, TSBCL, TSB 65.
- легко монтируется и снимается при использовании новых приборов
- эффективная защита резервных крышек

GBP

Заглушка



Цвет Серый RAL 7011

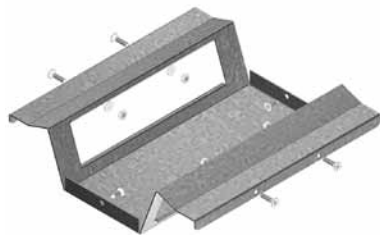
Стандартное исполнение Полипропилен

HD	Артикул	↑ мм	↔ мм	↔ мм	↔ мм	кг/шт.	⊞	Наличие на складе	Ед. изм.
-	GBP	-	-	-	-	0,030	12	✓	шт.

Соответствует стандарту EN 50085-2-2.

TSB 65

Коробка подрозеточная



для компактных систем фальшполов.
идеально подходит для монтажа с небольшой глубиной заливки до 65 мм.

Стандартное исполнение Сталь sendzimir

HD	Артикул	↑ мм	↔ мм	↔ мм	↔ мм	кг/шт.	⊞	Наличие на складе	Ед. изм.
-	TSB 65	-	-	-	-	0,080	6	✓	шт.

Соответствует стандарту EN 50085-2-2.

- применяется для наклонного монтажа модулей 45
- до 8 посадочных мест
- в комплекте монтажный набор (4xВ4x16, 4xM4, 4xRO4, клеммы, 2xST4.2x13)
- Заземляющий провод должен присоединяться к TSB
- TSB 65 должна быть установлена перед укладкой покрытия для пола

TSBCAT 6

Коробка подрозеточная CAT 6



Для кабелей передачи данных.

Цвет Серый RAL 7011

Стандартное исполнение Полиэфирное порошковое покрытие

HD	Артикул	↑ мм	↔ мм	↔ мм	↔ мм	кг/шт.	⊞	Наличие на складе	Ед. изм.
-	TSBCAT 6	-	-	-	-	0,070	30	✓	шт.

Соответствует стандарту EN 50085-2-2.

ОВВ

Коробка подрозеточная



Цвет Серый RAL 7011

Стандартное исполнение Полипропилен

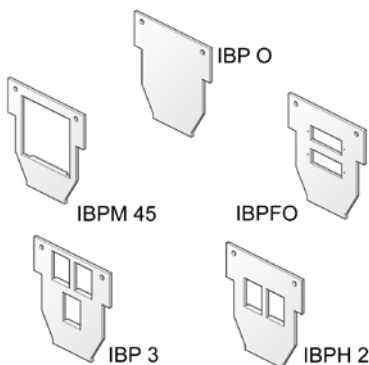
HD	Артикул	↑ мм	↔ мм	↔ мм	↔ мм	кг/шт.	📦	Наличие на складе	Ед. изм.
-	ОВВ	-	-	-	-	0,030	6	✓	шт.

Соответствует стандарту EN 50085-2-2.

- без фиксирующей пластины
- для фиксации в подрозеточной коробке TSB (максимум 2 на коробку)
- в комплекте 2 оцинкованных болта М 3*12, для пластика

IBP

Пластина фиксирующая для коробки подрозеточной



для фиксации в коробке ОВВ

Цвет Серый RAL 7011

Стандартное исполнение Полипропилен

HD	Артикул	↑ мм	↔ мм	↔ мм	↔ мм	кг/шт.	📦	Наличие на складе	Ед. изм.
-	IBP 0	-	-	-	-	0,010	6	✓	шт.
-	IBP 3	-	-	-	-	0,010	6	✓	шт.
-	IBPFO	-	-	-	-	0,010	6	✓	шт.
-	IBPH 2	-	-	-	-	0,010	6	✓	шт.
-	IBPM 45	-	-	-	-	0,010	6	✓	шт.

Соответствует стандарту EN 50085-2-2.

- для фиксации в подрозеточной коробке ОВВ
- в комплекте 2 оцинкованных болта М 3*8, для пластика

IBPM 45: подходит для разъемов типа 45

IBP 0: заглушка

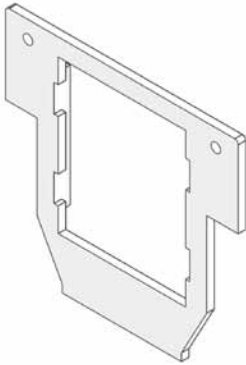
IBPH 2: подходит для:
разъемов AMP RJ 45 кат. 5
неэкранированные: 406372-X
экранированные: 188650-X (ENT-jack)
экранированные: 338038-X (ENT-jack)

IBP 3: подходит для:
разъемов AMP RJ 45 кат. 5
неэкранированные: 406372-X

IBPFO: подходит для:
волоконно-оптических кабелей AMP
разъема-duplex X-502776-X

IBPP

Пластина фиксирующая для коробки подрозеточной



для фиксации в коробке OBB

Цвет	Серый RAL 7011
Стандартное исполнение	Полипропилен

HD	Артикул	↑ мм	↔ мм	↔ мм	↔ мм	кг/шт.	⊞	Наличие на складе	Ед. изм.
-	IBPP	-	-	-	-	0,010	6	✓	шт.

Соответствует стандарту EN 50085-2-2.
в комплект включены 2 фиксирующих винта М 3*8

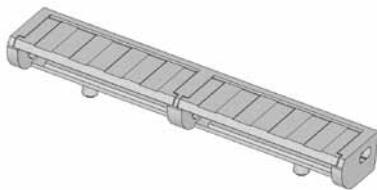
- допустимо соединение 4 разъемов следующих типов:
- UTP кат. 3, кат. 5(e) и кат. 6
например, для кат. 5(e): CJS588 IW (тип RJ45)
 - FTP кат. 5(e) и кат. 6
например, для кат. 5(e): CJS588 (тип RJ45)
 - мультирежимный оптический разъем типов SC, ST и opti-jack
 - одnoreжимный оптический разъем типов SC, ST и opti-jack
 - коаксиальный разъем (различные виды)
 - данные разъемы могут быть помещены в две вставки Panduits, артикул CHF2MPW

Техническая информация

- можно использовать 4 разъема на одну пластину
- возможность использования разъемов различных типов
- возможна установка как в лючки, так и в патч-панели
- быстрый монтаж без специальных инструментов
- безопасная прокладка проводов

ADKV

Крышка для ввода кабеля



Цвет	Серая RAL 7011 / RAL 9011 / прозрачный
Стандартное исполнение	поликарбонат

HD	Артикул	↑ мм	↔ мм	↔ мм	↔ мм	кг/шт.	⊞	Наличие на складе	Ед. изм.
-	ADKV	-	-	-	-	0,010	25	✓	шт.
-	ADKV RAL 7011	-	-	-	-	0,010	25	✓	шт.
-	ADKV RAL 9011	-	-	-	-	0,010	25	✓	шт.

Соответствует стандарту EN 50085-2-2.

VDK

Зажим для фальшполов



Стандартное исполнение

HD	Артикул	↑ мм	↔ мм	↔ мм	↔ мм	kg/комплект	📦	Наличие на складе	Ед. изм.
-	VDK 2*3*25	-	-	-	-	0,030	10	✓	комплект
-	VDK 4*3*25	-	-	-	-	0,020	10	✓	комплект
-	VDK 4*3*30	-	-	-	-	0,030	15	✓	комплект
-	VDK 2*25*55	-	-	-	-	0,040	10	✓	комплект
-	VDK 2*30*60	-	-	-	-	0,090	10	✓	комплект
-	VDK 4*25*55	-	-	-	-	0,090	10	✓	комплект
-	VDK 4*30*60	-	-	-	-	0,090	10	✓	комплект
-	VDK 4*35*70	-	-	-	-	0,090	10	✓	комплект
-	VDK 105*140	-	-	-	-	0,090	5	✓	комплект

Соответствует стандарту EN 50085-2-2.

Система прокладки кабелей в фальшполах

- KDRV 5*257: Зажимы VDK 2*30*60 (Поставляется комплекте)
- KDVV 5*257: Зажимы VDK 4*30*60 (Поставляется комплекте)
- KDVV 5*182: Зажимы VDK 4*30*60 (Поставляется комплекте)
- BDVV 5*182: Зажимы VDK 4*30*60 (Поставляется комплекте)
- KDRV 6*304: Зажимы VDK 4*35*70 (Поставляется комплекте)
- BDRV 11*304: Зажимы VDK 4*35*70 (Поставляется комплекте)
- KDRV 6*304: Зажимы VDK 4*105*140 (Заказывать отдельно)
- BDRV 11*304: Зажимы VDK 4*105*140 (Заказывать отдельно)

OVG

- KDV 5*182: Зажимы VDK 4*3*30 (Заказывать отдельно)
- KDV 5*257: Зажимы VDK 4*3*25 (Заказывать отдельно)
- KDR 5*257: Зажимы VDK 2*3*25 (Заказывать отдельно)
- IKDVV: Зажимы VDK 2*25*55 (Заказывать отдельно)

Стандартное исполнение: Сталь sendzimir

- VDK 2*25*55
- VDK 2*30*60
- VDK 4*25*55
- VDK 4*30*60
- VDK 4*35*70
- VDK 105*140

Стандартное исполнение: Гальваническое цинковое покрытие

- VDK 2*3*25
- VDK 4*3*25

Стандартное исполнение: Полипропилен

- VDK 4*3*30

МК

Силиконовый клей-герметик

Стандартное исполнение



HD	Артикул	↑ мм	↔ мм	↔ мм	↔ мм	кг/шт.	📦	Наличие на складе	Ед. изм.
-	МК	-	-	-	-	0,520	1	✓	шт.

OV

Обезжиривающий состав

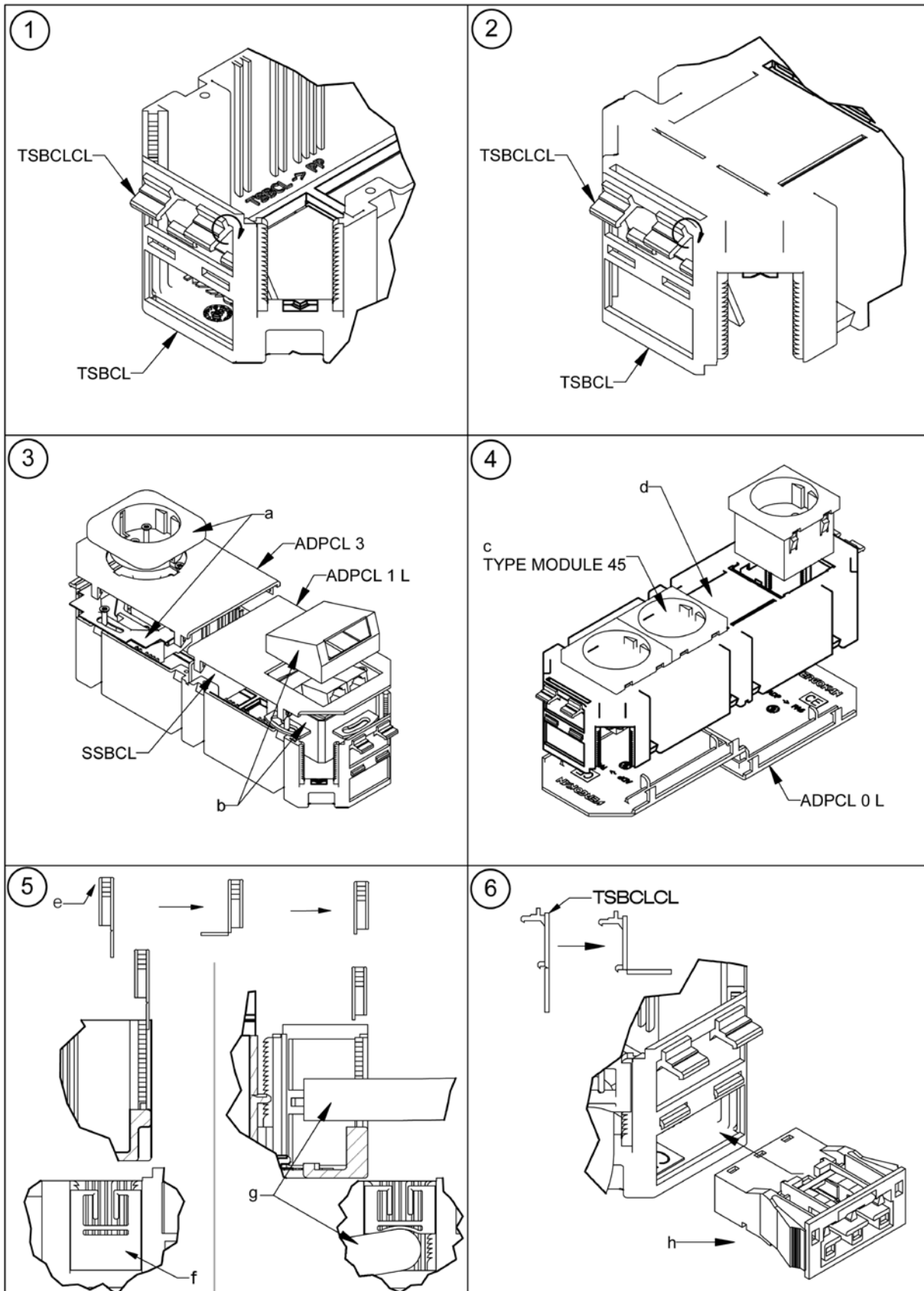
Стандартное исполнение



HD	Артикул	↑ мм	↔ мм	↔ мм	↔ мм	кг/шт.	📦	Наличие на складе	Ед. изм.
-	OV	-	-	-	-	0,400	1	✓	шт.

TSBCL

Принцип монтажа



TSBCL

1 и 2. TSBCLCL монтируется на внутренней стороне подрозеточной коробки TSBCL. Сначала зафиксируйте верхние зажимы, затем выверните TSBCLCL так, чтобы два нижних зубца вошли в TSBCL.

3. Регулирующие винты (a) монтируются на верхней стороне TSBCL. Если устройства передачи данных (b) располагаются рядом с высоковольтными кабелями, следует использовать перегородку SSBCL для предотвращения контакта с ними.

4. В стандартном варианте в нижней части имеется встроенная крышка для зажимов (c). Также имеются заглушки (d), которые в случае необходимости можно удалить с помощью лезвия. В случае использования тока высокого напряжения все отверстия диаметром более 12,5 мм. должны быть загерметизированы!

5. Клеммы (e) должны быть закручены таким образом, чтобы все отверстия на стороне (f) диаметром более 12,5 мм. были загерметизированы. Для закрепления кабеля (g), отломите нижнюю секцию. При этом проверьте, чтобы пазы на клеммах были полностью закрыты.

6. Также имеется дополнительная возможность для монтажа шины WAGO/WIELAND (h). Для этого надо удалить нижнюю секцию TSBCLCL и открыть монтажное отверстие TSBCL.

TSB

Принцип монтажа

