



Идеальная посадка

Напольные коробки с функциями системы Mosaic предназначены для установки в технические полы и бетонные плиты. Напольные коробки хорошо вписываются в интерьер, они эргономичны и полностью отвечают требованиям потребителя.



- 2 линейки: коробки с регулируемой глубиной (75-105 мм) и коробки уменьшенной глубины (65 мм) для технических полов небольшой глубины.

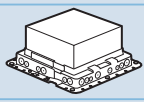
- На двустороннюю крышку можно уложить ковровое покрытие, винил или паркет. Крышка легко снимается (без использования инструментов).

- В продаже имеются коробки всех необходимых размеров, подходящие для каждого конкретного случая.

НАПОЛЬНЫЕ КОРОБКИ С РЕГУЛИРУЕМОЙ ГЛУБИНОЙ 75 - 105 мм	Серые		Бежевые
	Крышка из стали с антикоррозионным покрытием	Крышка для коврового/паркетного покрытия	Крышка для коврового/паркетного покрытия
НЕУКОМПЛЕКТОВАННЫЕ			
12 модулей 	0 896 05	0 896 06	0 896 07
18 модулей 	0 896 10	0 896 11	0 896 12
24 модуля 	0 896 15	0 896 16	0 896 17

НАПОЛЬНЫЕ КОРОБКИ С РЕГУЛИРУЕМОЙ ГЛУБИНОЙ 65 мм	Серые	
	Крышка из стали с антикоррозионным покрытием	Крышка для коврового/паркетного покрытия
НЕУКОМПЛЕКТОВАННЫЕ		
10 модулей 	0 896 20	0 896 21
16 модулей 	0 896 25	0 896 26

МОНТАЖНЫЕ КОРОБКИ ДЛЯ БЕТОННЫХ ПОЛОВ

Для встраивания напольных коробок на 12 модулей или напольной коробки уменьшенной глубины на 10 модулей	0 896 30
Для встраивания напольных коробок на 18 модулей 	0 896 31
Для встраивания напольных коробок на 24 модуля или напольной коробки уменьшенной глубины на 16 модулей	0 896 32

Напольные коробки DLP floor с регулируемой глубиной 75-105 мм

для технических или бетонных полов



0 896 07



0 896 17



0 896 15

Напольная коробка серая с крышкой с антикоррозионным покрытием



0 896 16

Напольная коробка серая с крышкой под ковровое покрытие



0 896 17

Напольная коробка бежевая с крышкой под ковровое покрытие

Соответствуют NF EN 60 670-1

Предназначены для прокладки электрических кабелей в технических или бетонных полах (с использованием монтажной коробки пластиковой, см. стр. 733-734 или металлической, см. стр. 733-734).

Поставляются с двусторонней крышкой с антикоррозионным покрытием или крышкой под покрытие (ковровое или паркетное).

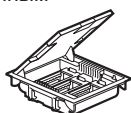
Под техническое отверстие ≥ 75 мм

Суппорты для оборудования (для горизонтального размещения оборудования):

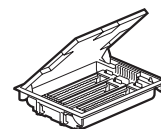
- регулируются по глубине 75-105 мм
- обеспечивают отличное разделение токов
- позволяют подвести 2 гофрированные трубы $\varnothing 20$ мм
- смещены относительно друг друга для оптимального подсоединения вилок ко всем розеткам
- могут маркироваться с помощью этикеток

Коробки легко открываются при помощи специального кольца и удерживаются открытыми на время подключения проводов.

Упак.	Кат. №	Неукомплектованные коробки
		Напольные коробки с суппортами для оснащения розетками Mosaic (стр. 726-727)
		12 модулей
1	0 896 05	С крышкой из стали с антикоррозийным покрытием Серого цвета RAL 7031
1	0 896 06	С крышкой под покрытие (ковровое, паркетное) Серого цвета RAL 7031
1	0 896 07	С крышкой под покрытие (ковровое, паркетное) бежевого цвета RAL 1019
		18 модулей
1	0 896 10	С крышкой из стали с антикоррозийным покрытием Серого цвета RAL 7031
1	0 896 11	С крышкой под покрытие (ковровое, паркетное) Серого цвета RAL 7031
1	0 896 12	С крышкой под покрытие (ковровое, паркетное) Бежевого цвета RAL 1019



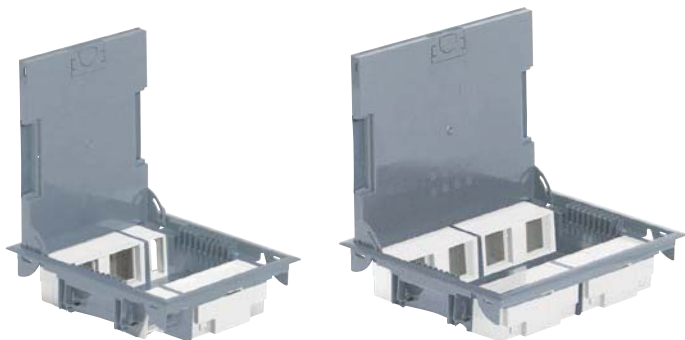
Упак.	Кат. №	Неукомплектованные коробки
		24 модуля
1	0 896 15	С крышкой из стали с антикоррозийным покрытием Серого цвета RAL 7031
1	0 896 16	С крышкой под покрытие (ковровое, паркетное) Серого цвета RAL 7031
1	0 896 17	С крышкой под покрытие (ковровое, паркетное) Бежевого цвета RAL 1019



Монтажные коробки для монтажа напольных коробок в бетон
(стр. 733-734)

Напольные коробки DLP floor

уменьшенной глубины 65 мм и пластиковые монтажные коробки



0 896 21

0 896 26

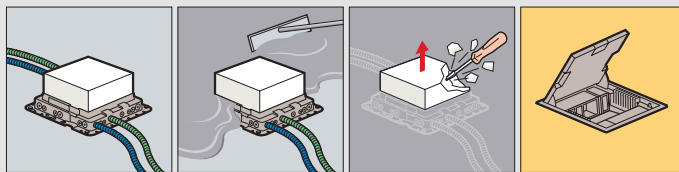


0 896 30

Упак.	Кат. №	Напольные коробки уменьшенной глубины 65 мм для использования в технических и бетонных полах
		Соответствуют стандарту NF EN 60 670-1 Под техническое отверстие ≥ 65 мм Для использования при проведении ремонтных работ в помещениях с техническим полом небольшой глубины или бетонным полом. Пост. с двусторонней крышкой из стали с антикорроз. покрытием или крышкой под покрытие (ковровое или паркетное). Суппорты для оборуд. (для вертик. размещ. оборуд.): - поставляются с заглушками, обеспечивающими достаточное пространство между гнездами для подсоединения угловых вилок - для оснащения 2-х модульными розетками серии Mosaic (см. стр. 726-727) - могут маркироваться этикетками - обеспечивают отличное разделение сильных и слабых токов. Коробки легко открываются при помощи специального кольца и удерживаются открытыми на время подключения проводов. Цвет серый RAL 7031
		10 модулей неуконпл. Позволяют установку модулей Mosaic 4 x 2 и модуля Mosaic 2 x 1
1	0 896 20	С крышкой из стали с антикоррозийным покрытием
1	0 896 21	С крышкой под покрытие (ковровое, паркетное)
		16 модулей неуконплектованные Позволяют установку модулей Mosaic 8 x 2
1	0 896 25	С крышкой из стали с антикоррозийным покрытием
1	0 896 26	С крышкой под покрытие (ковровое, паркетное)
		Монтажные коробки пластиковые Для встраивания напольных коробок при установке их в заливных бетонных полах. Питание подводится через гофрированные трубы $\varnothing 16, 20$ и 25 мм Поставляются с полистироном для удобства установки (см. напротив)
1	0 896 30	Для встраивания напольных коробок на 12 модулей или напольных коробок умен. глуб. 10 модулей
1	0 896 31	Для встраивания напольн. коробок на 18 модулей
1	0 896 32	Для встраивания напольных коробок на 24 модуля или напольных коробок с уменьшенной глубиной на 16 модулей

■ Принципы установки

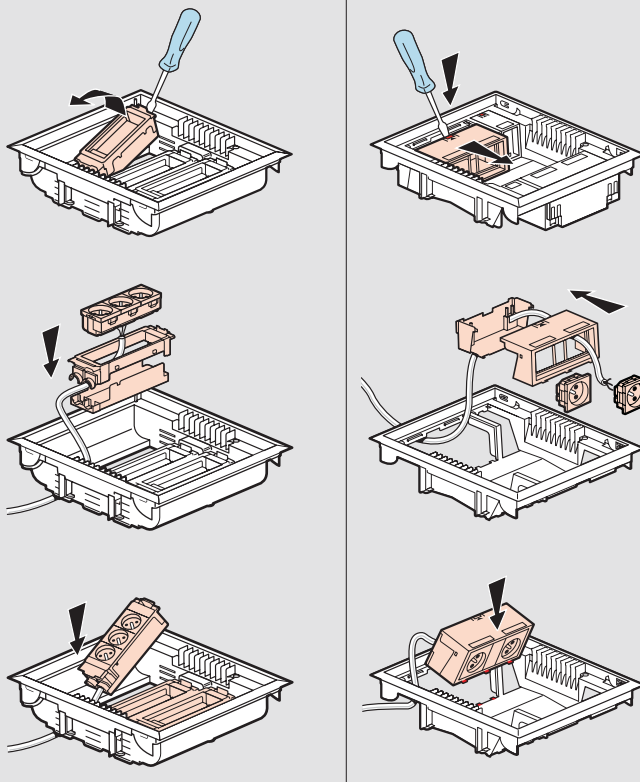
Монтаж



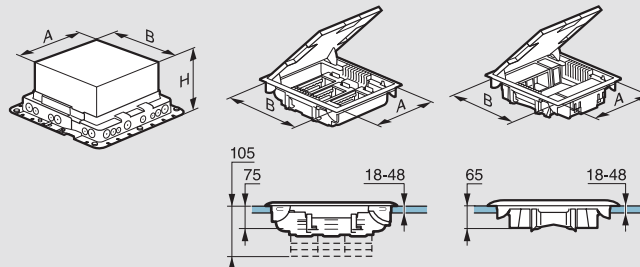
■ Размещение оборудования

В напольных коробках глубиной 75-105 мм

В напольных коробках уменьшенной глубины 65 мм



■ Выбор пластиковой монтажной коробки в зависимости от устанавливаемой напольной коробки и габаритные размеры



Размеры			Монтажные пластиковые коробки	Напольные коробки с регулируемой глубиной 75-105 мм	Напольные коробки уменьшенной глубины 65 мм
A	B	H (мин.) (макс.)			
212	252	65 120	0 896 30	12 модулей 0 896 05/06/07/40/41	10 модулей 0 896 20/21
252	252	65 120	0 896 31	18 модулей 0 896 10/11/12/45/46	-
306	252	65 120	0 896 32	24 модуля 0 896 15/16/17	16 модулей 0 896 25/26

Напольные коробки DLP floor

для использования в бетонных полах (продолжение)



0 896 34



0 896 44



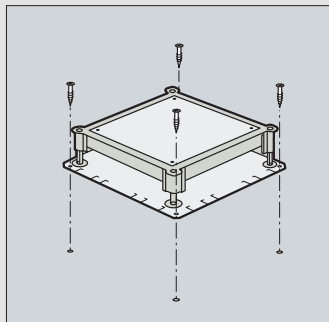
0 896 49

Упак.	Кат. №	Монтажная коробка металлическая
		Предназначена для разделения сильных и слабых токов и/или установки напольных коробок (см. стр. 731). Глубина регулируется от 56 до 140 мм при помощи 4 шпилек, расположенных по углам коробки, и специального инструмента, который может использоваться как насадка для электрической дрели или отвертки. Боковые стенки с разметкой под установку подпольных кабель-каналов различных размеров. Поставляется с защитной крышкой, заменяемой сплошной металлической крышкой или крышкой для напольной коробки.
		Коробка
1	0 896 34	Монтажная коробка металлическая
		Крышки
		Толщина 3 мм
5	0 896 35	Сплошная крышка
5	0 896 36	Крышка для встраивания напольных коробок на 12 модулей или напольных коробок уменьшенной глубины на 10 модулей
5	0 896 37	Крышка для встраивания напольных коробок на 18 модулей
5	0 896 38	Крышка для встраивания напольных коробок на 24 модулей или напольных коробок уменьшенной глубины на 16 модулей
		Напольные коробки – 3 модуля
		Коробки для фальш-полов и бетонных полов (мин. высота 80 мм), IP20 Для оснащения, например, 1 розеткой Mosaic 2К+3 2 модуля и 1 розеткой Mosaic RJ 45 1 модуль Цвет серый RAL 7031
1	0 896 44	Напольная коробка 3 модуля
1	0 896 49	Монтажная коробка для бетонных полов для Кат. № 0 896 44

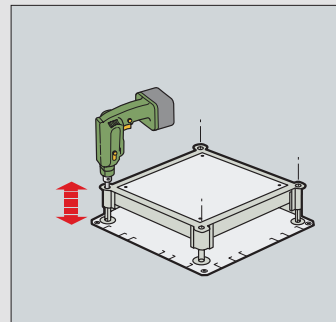
Напольные коробки (стр. 731)

Пластиковые монтажные коробки (стр. 733-735)

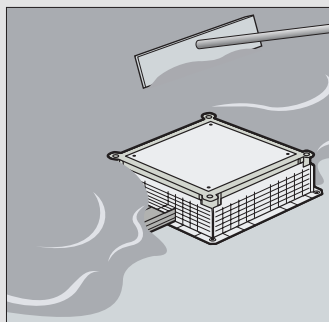
■ Принцип установки



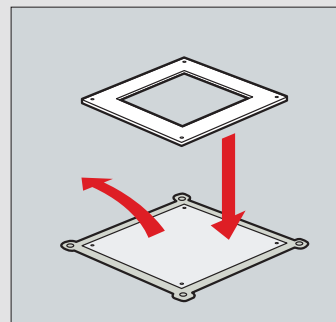
Крепление напольной коробки



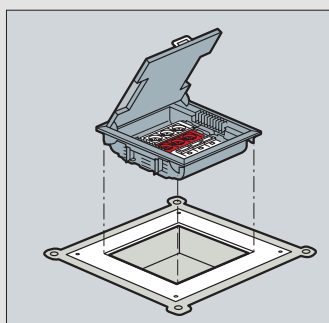
Регулирование высоты



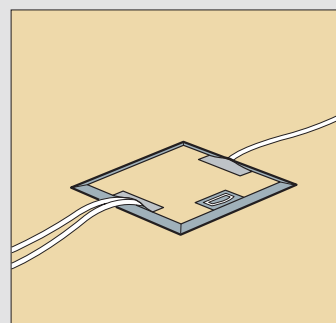
Заливка пола



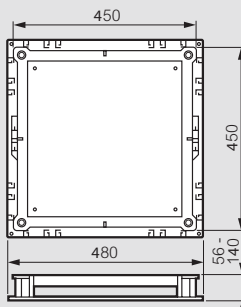
Замена крышек



Установка напольной коробки



■ Габаритные размеры

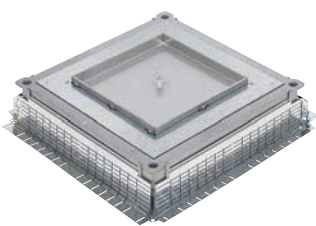


■ Выбор крышек монтажной коробки

крышка кат. №	Для напольных коробок	
	С регулируемой глубиной 75-105 мм	Уменьшенной глубины 65 мм
0 896 36	12 модулей 0 896 05/06/07/40/41	10 модулей 0 896 20/21
0 896 37	18 модулей 0 896 10/11/12/45/46	
0 896 38	24 модуля 0 896 15/16/17	16 модулей 0 896 25/26

Напольная металлическая монтажная коробка

для установки в бетонных полах



0 896 34 + 0 896 83 + 0 896 85




0 896 34 + 0 896 83 + 0 896 86 + 0 896 87



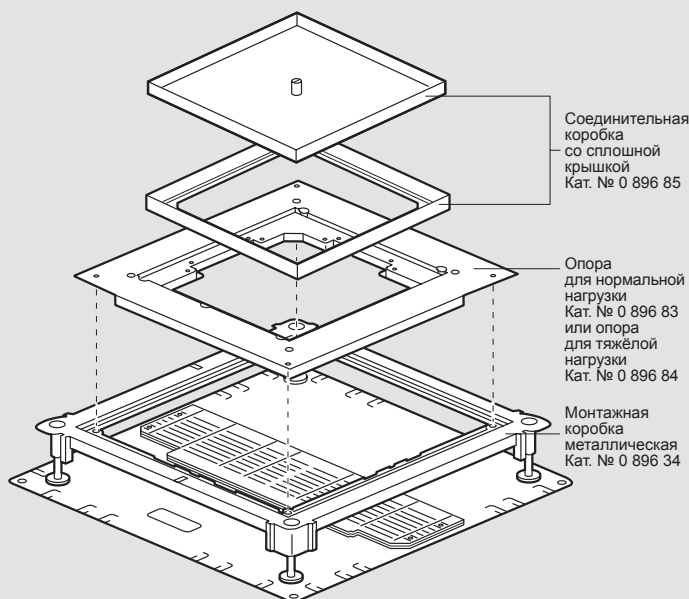
0 896 34 + 0 896 83 + 0 896 88

Высокопрочные коробки для установки в часто посещаемых помещениях с влажной уборкой полов
Соответствуют стандартам EN 60-670 и EN 50 085-2-2

Упак.	Кат. №	Монтажная коробка металлическая
1	0 896 34	<p>Универсальная металлическая напольная монтажная коробка Устанавливается в бетонном полу и служит для соединения кабелей в зависимости от типа используемой крышки Может использоваться для соединения кабелей низкого и сверхнизкого напряжения и/или установки напольных коробок Глубина регулируется от 105 до 140 мм с помощью 4 шпилек, расположенных по углам коробки, и специального инструмента, устанавливаемого в отвёртку или электрический шуруповёрт Боковые стенки с разметкой для подсоединения напольных кабель-каналов различных размеров Поставляется с защитной крышкой, заменяемой сплошной металлической крышкой или крышкой для напольной коробки Рассчитана на заливку бетоном толщиной от 6 до 25 мм</p> 
1	0 896 83	<p>Аксессуары для монтажной металлической коробки Опора для нормальной нагрузки Нагрузка до 8 кН с деформацией < 6 мм</p> 
1	0 896 84	<p>Опора для тяжёлой нагрузки Нагрузка до 20 кН с деформацией < 6 мм</p> 
6	0 896 39	<p>Комплект из 2 адаптеров кабель-каналов для металлической монтажной коробки Кат. № 0 896 34</p> 
<p>Платы для монтажных металлических коробок Для металлической монтажной коробки Кат. № 0 896 34 Используйте опоры Кат. № 0 896 83 или 0 896 84</p>		
1	0 896 85	<p>Для полов любого типа Сплошная крышка, степень защиты IP66 Разметка отверстия для ввода кабеля, без кабельного сальника</p> 
1	0 896 86	<p>Для полов с каменной и кафельной плиткой Крышка IP 66 (сплошная, без отверстий под розетки) с кабельным вводом в центре Рассчитана на 24 мозаичных модуля Поставляется со всеми необходимыми опорами для кабелей</p> 
1	0 896 87	<p>Аксессуар для крышки с центральным кабельным вводом Кабельный сальник для крышки IP 66 Кат. № 0 896 86</p> 
1	0 896 88	<p>Для деревянных полов Крышка IP 30 с 2 боковыми кабельными вводами Рассчитана на 24 мозаичных модуля Поставляется со всеми необходимыми опорами для кабелей</p> 

■ Напольная металлическая монтажная коробка

При использовании в качестве соединительной коробки
Соединительная коробка со сплошной крышкой Кат. № 0 896 85



При использовании в качестве напольной коробки с аксессуарами для подключения кабелей
Напольная коробка с крышкой с кабельным вводом в центре Кат. № 0 896 86

