



Русская версия 2013/01

<u>ЛИСТОВЫЕ КАБЕЛЬНЫЕ ЛОТКИ</u>	<u>1</u>
<u>КОРОБА НАПОЛЬНЫЕ ПРОМЫШЛЕННЫЕ</u>	<u>2</u>
<u>КАБЕЛЬНЫЕ ЛОТКИ ПРОВОЛОЧНЫЕ</u>	<u>3</u>
<u>КАБЕЛЬНЫЕ ЛОТКИ ЛЕСТНИЧНОГО ТИПА</u>	<u>4</u>
<u>МОНТАЖНЫЕ СИСТЕМЫ</u>	<u>5</u>
<u>НАПОЛЬНЫЕ СИСТЕМЫ</u>	<u>6</u>
<u>ОГНЕСТОЙКИЕ СИСТЕМЫ</u>	<u>7</u>
<u>ИЗДЕЛИЯ ИЗ НЕРЖАВЕЮЩЕЙ СТАЛИ</u>	<u>8</u>
<u>ТЕХНИЧЕСКАЯ ИНФОРМАЦИЯ</u>	

ЛИСТОВЫЕ КАБЕЛЬНЫЕ ЛОТКИ

• KBSTI - - - - -	5
KBSTI - - - - -	7
КРЫШКА - - - - -	7
ФИКСАТОРЫ КРЫШКИ - - - - -	8
СИСТЕМЫ КРЕПЛЕНИЯ - - - - -	8
АКСЕССУАРЫ - - - - -	9
ПЛАСТИНЫ МОНТАЖНЫЕ - - - - -	18
РАЗДЕЛИТЕЛИ - - - - -	19
• ЛИСТОВЫЕ КАБЕЛЬНЫЕ ЛОТКИ - - - - -	27
KBSI - - - - -	29
KBS - - - - -	31
KBSM(I) - - - - -	36
KGI - - - - -	37
KG - - - - -	39
NATO - - - - -	39
КРЫШКА - - - - -	40
ФИКСАТОРЫ КРЫШКИ - - - - -	40
АКСЕССУАРЫ - - - - -	41
ПЛАСТИНЫ МОНТАЖНЫЕ - - - - -	55
РАЗДЕЛИТЕЛИ - - - - -	56
СОЕДИНИТЕЛИ - - - - -	57

КОРОБА НАПОЛЬНЫЕ ПРОМЫШЛЕННЫЕ

TFCL - - - - -	68
КРЫШКА - - - - -	69
АКСЕССУАРЫ - - - - -	69
СОЕДИНИТЕЛИ - - - - -	73

КАБЕЛЬНЫЕ ЛОТКИ ПРОВОЛОЧНЫЕ

• КАБЕЛЬНЫЕ ЛОТКИ ПРОВОЛОЧНЫЕ - - - - -	77
VFL - - - - -	79
VF - - - - -	80
КРЫШКА - - - - -	84
ФИКСАТОРЫ КРЫШКИ - - - - -	84
АКСЕССУАРЫ - - - - -	85
КРЕПЕЖНЫЕ ЭЛЕМЕНТЫ - - - - -	92
ИНСТРУМЕНТЫ - - - - -	94

КАБЕЛЬНЫЕ ЛОТКИ ЛЕСТНИЧНОГО ТИПА

• KL - - - - -	115
KL - - - - -	117
SKL - - - - -	119
КРЫШКА - - - - -	120
ФИКСАТОРЫ КРЫШКИ - - - - -	120
АКСЕССУАРЫ - - - - -	121
СОЕДИНИТЕЛИ - - - - -	125
• KLL - - - - -	129
KLL - - - - -	131
КРЫШКА - - - - -	133
ФИКСАТОРЫ КРЫШКИ - - - - -	134
АКСЕССУАРЫ - - - - -	134
• KS - - - - -	149
KS - - - - -	151
KSR - - - - -	151
КРЫШКА - - - - -	152
ФИКСАТОРЫ КРЫШКИ - - - - -	152
АКСЕССУАРЫ - - - - -	153
СОЕДИНИТЕЛИ - - - - -	157

• KLE-	-161
KLE	-163
KLEZ	-163
КРЫШКА	-164
ФИКСАТОР КРЫШКИ	-164
АКСЕССУАРЫ	-164
СОЕДИНИТЕЛИ	-171
• KLI SAMSON-	-175
KLIS	-177
КРЫШКА	-177
ФИКСАТОР КРЫШКИ	-178
АКСЕССУАРЫ	-178
СОЕДИНИТЕЛИ	-182
• KLI GOLIATH-	-185
KLIG	-187
КРЫШКА	-190
ФИКСАТОР КРЫШКИ	-191
АКСЕССУАРЫ	-191
СОЕДИНИТЕЛИ	-196
• KLM-	-199
KLM	-201
КРЫШКА	-201
ФИКСАТОР КРЫШКИ	-202
АКСЕССУАРЫ	-202
• KLZ-	-211
KLZ	-213
КРЫШКА	-214
ФИКСАТОР КРЫШКИ	-214
АКСЕССУАРЫ	-214
• KLW-	-223
KLW	-225
КРЫШКА	-225
ФИКСАТОР КРЫШКИ	-226
АКСЕССУАРЫ	-226
• КАБЕЛЬНЫЕ ЗАЖИМЫ	-235
КАБЕЛЬНЫЕ ЗАЖИМЫ	-236

МОНТАЖНЫЕ СИСТЕМЫ

• МОНТАЖНЫЕ СИСТЕМЫ	-247
КРЕПЛЕНИЕ ПРИ ПОМОЩИ ШПИЛЕК	-249
СИСТЕМЫ КРЕПЛЕНИЯ-	-253
КОНСОЛИ-	-259
СТОЙКИ ПОТОЛОЧНЫЕ-	-268
АКСЕССУАРЫ ДЛЯ ПОТОЛОЧНЫХ СТОЕК	-275
АКСЕССУАРЫ ДЛЯ IPN	-277
ПРОФИЛИ	-280
МОНТАЖ VS	-285
МОНТАЖНЫЕ ЭЛЕМЕНТЫ	-286

НАПОЛЬНЫЕ СИСТЕМЫ

• СИСТЕМА ПРОКЛАДКИ КАБЕЛЕЙ ПОД ЗАЛИВКУ БЕТОНОМ-	-311
VG	-315
VGI-	-316
VGL	-317
VGLI	-319
НАПОЛЬНЫЕ СИСТЕМЫ	-320
для больших нагрузок	-335
• СИСТЕМА ПРОКЛАДКИ КАБЕЛЕЙ В ФАЛЬШПОЛАХ-	-345
Система прокладки кабелей в фальшполах	-349
• СИСТЕМА ПРОКЛАДКИ КАБЕЛЕЙ НА ОДНОМ УРОВНЕ С ПОЛОМ-	-355
OVG	-357

OVG КРЫШКА - - - - -	-357
OVG Аксессуары - - - - -	-359
• АКССУАРЫ - - - - -	-379
Аксессуары - - - - -	-381

ОГНЕСТОЙКИЕ СИСТЕМЫ

• ТИПОВАЯ НЕСУЩАЯ КОНСТРУКЦИЯ - - - - -	-401
ЛИСТОВЫЕ КАБЕЛЬНЫЕ ЛОТКИ - - - - -	-408
КАБЕЛЬНЫЕ ЛОТКИ ЛЕСТНИЧНОГО ТИПА - - - - -	-408
ВЕРТИКАЛЬНЫЙ МОНТАЖ - - - - -	-409
ЗАЖИМЫ КАБЕЛЬНЫЕ - - - - -	-411
МОНТАЖНЫЕ СИСТЕМЫ - - - - -	-412
• НЕТИПОВАЯ НЕСУЩАЯ КОНСТРУКЦИЯ - - - - -	-431
ЛИСТОВЫЕ КАБЕЛЬНЫЕ ЛОТКИ - - - - -	-440
ПРОВОЛОЧНЫЕ ЛОТКИ - - - - -	-441
МОНТАЖНЫЕ СИСТЕМЫ - - - - -	-442
• АКССУАРЫ ДЛЯ ЛОТКОВ ВСЕХ ТИПОВ - - - - -	-459
АКССУАРЫ - - - - -	-460

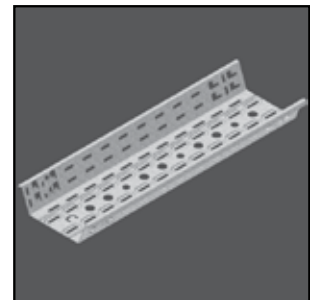
ИЗДЕЛИЯ ИЗ НЕРЖАВЕЮЩЕЙ СТАЛИ

• ИЗДЕЛИЯ ИЗ НЕРЖАВЕЮЩЕЙ СТАЛИ 304 - - - - -	-471
ЛИСТОВЫЕ КАБЕЛЬНЫЕ ЛОТКИ - - - - -	-472
АКССУАРЫ ДЛЯ ЛИСТОВЫХ КАБЕЛЬНЫХ ЛОТКОВ - - - - -	-473
КАБЕЛЬНЫЕ ЛОТКИ ПРОВОЛОЧНЫЕ - - - - -	-481
АКССУАРЫ ДЛЯ ПРОВОЛОЧНЫХ ЛОТКОВ - - - - -	-483
КАБЕЛЬНЫЕ ЛОТКИ ЛЕСТНИЧНОГО ТИПА - - - - -	-486
АКССУАРЫ ДЛЯ КАБЕЛЬНЫХ ЛОТКОВ ЛЕСТНИЧНОГО ТИПА - - - - -	-487
KLL КАБЕЛЬНЫЕ ЛОТКИ ЛЕСТНИЧНОГО ТИПА - - - - -	-489
KLL АКССУАРЫ ДЛЯ КАБЕЛЬНЫХ ЛОТКОВ ЛЕСТНИЧНОГО ТИПА - - - - -	-492
KLM КАБЕЛЬНЫЕ ЛОТКИ ЛЕСТНИЧНОГО ТИПА - - - - -	-502
KLM АКССУАРЫ ДЛЯ КАБЕЛЬНЫХ ЛОТКОВ ЛЕСТНИЧНОГО ТИПА - - - - -	-503
KLZ КАБЕЛЬНЫЕ ЛОТКИ ЛЕСТНИЧНОГО ТИПА - - - - -	-511
KLZ АКССУАРЫ ДЛЯ КАБЕЛЬНЫХ ЛОТКОВ ЛЕСТНИЧНОГО ТИПА - - - - -	-512
KLW КАБЕЛЬНЫЕ ЛОТКИ ЛЕСТНИЧНОГО ТИПА - - - - -	-520
KLW АКССУАРЫ ДЛЯ КАБЕЛЬНЫХ ЛОТКОВ ЛЕСТНИЧНОГО ТИПА - - - - -	-521
МОНТАЖНЫЕ СИСТЕМЫ - - - - -	-529
• ИЗДЕЛИЯ ИЗ НЕРЖАВЕЮЩЕЙ СТАЛИ 316 L - - - - -	-539
ЛИСТОВЫЕ КАБЕЛЬНЫЕ ЛОТКИ - - - - -	-540
АКССУАРЫ ДЛЯ ЛИСТОВЫХ КАБЕЛЬНЫХ ЛОТКОВ - - - - -	-541
КАБЕЛЬНЫЕ ЛОТКИ ПРОВОЛОЧНЫЕ - - - - -	-549
АКССУАРЫ ДЛЯ ПРОВОЛОЧНЫХ ЛОТКОВ - - - - -	-551
KL КАБЕЛЬНЫЕ ЛОТКИ ЛЕСТНИЧНОГО ТИПА - - - - -	-554
KL АКССУАРЫ ДЛЯ КАБЕЛЬНЫХ - - - - -	-555
KLL КАБЕЛЬНЫЕ ЛОТКИ ЛЕСТНИЧНОГО ТИПА - - - - -	-557
KLL АКССУАРЫ ДЛЯ КАБЕЛЬНЫХ ЛОТКОВ ЛЕСТНИЧНОГО ТИПА - - - - -	-560
KLM КАБЕЛЬНЫЕ ЛОТКИ ЛЕСТНИЧНОГО ТИПА - - - - -	-569
KLM АКССУАРЫ ДЛЯ КАБЕЛЬНЫХ ЛОТКОВ ЛЕСТНИЧНОГО ТИПА - - - - -	-570
KLZ КАБЕЛЬНЫЕ ЛОТКИ ЛЕСТНИЧНОГО ТИПА - - - - -	-578
KLZ АКССУАРЫ ДЛЯ КАБЕЛЬНЫХ ЛОТКОВ ЛЕСТНИЧНОГО ТИПА - - - - -	-579
KLW КАБЕЛЬНЫЕ ЛОТКИ ЛЕСТНИЧНОГО ТИПА - - - - -	-587
KLW АКССУАРЫ ДЛЯ КАБЕЛЬНЫХ ЛОТКОВ ЛЕСТНИЧНОГО ТИПА - - - - -	-588
МОНТАЖНЫЕ СИСТЕМЫ - - - - -	-596

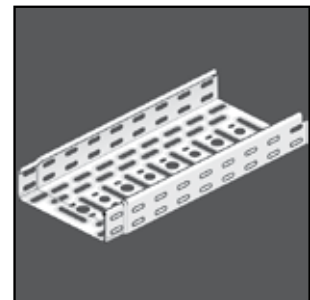
ТЕХНИЧЕСКАЯ ИНФОРМАЦИЯ

ЛИСТОВЫЕ КАБЕЛЬНЫЕ ЛОТКИ

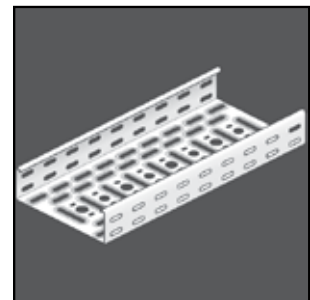
KBSTI



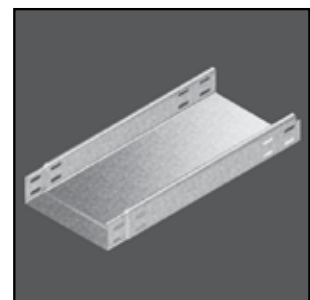
KBSI



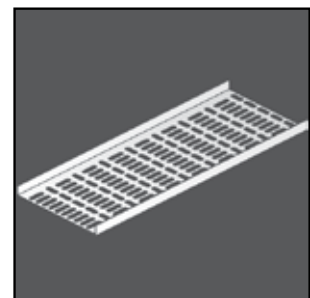
KBS



KGI / KG



NATO



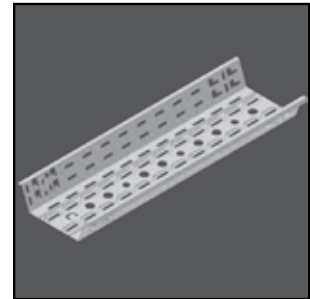
ЛИСТОВЫЕ КАБЕЛЬНЫЕ ЛОТКИ

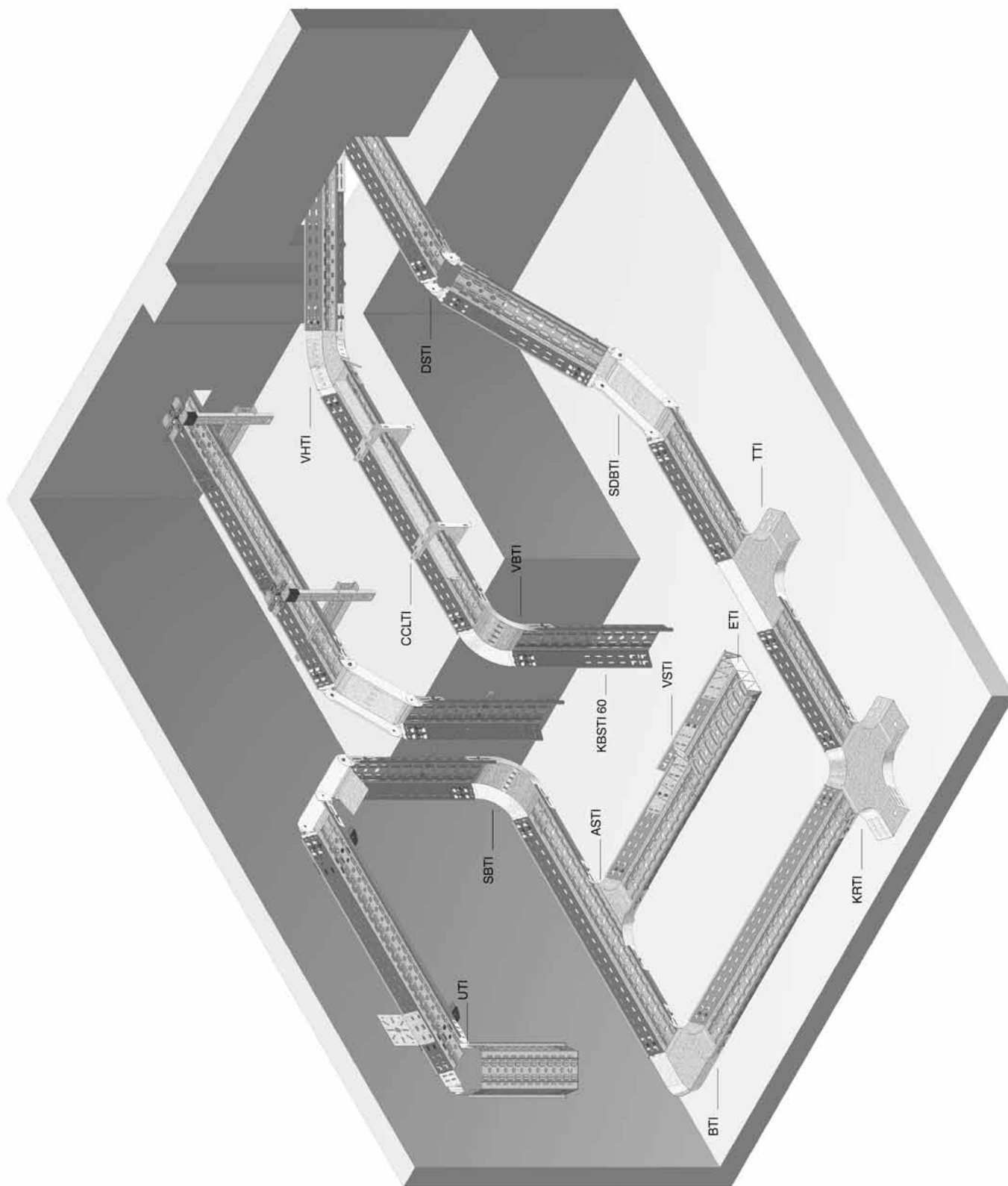
	Описание системы	1-5
KBSTI		
KBSTI		
KBSTI 60	Кабельный лоток 'Snap-in'	1-7
КРЫШКА		
D	Крышка универсальная	1-8
ФИКСАТОРЫ КРЫШКИ		
DCLTI	Фиксаторы крышки из нержавеющей стали (KBSTI)	1-8
СИСТЕМЫ КРЕПЛЕНИЯ		
CCLTI	Консоль универсальная потолочная / стеновая (KBSTI)	1-9
АКСЕССУАРЫ		
BTI	Угол горизонтальный 90° (KBSTI)	1-9
DBTI	Крышка угла горизонтального 90° (KBSTI)	1-10
VHTI	Угол регулируемый (KBSTI)	1-11
DVHTI	Крышка угла регулируемого (VHTI)	1-11
TTI	Ответвитель Т-образный (KBSTI)	1-12
DT	Крышка ответвителя горизонтального Т-образного (KBSTI)	1-12
ASTI	Ответвитель горизонтальный 90° (KBSTI)	1-13
DAS	Крышка ответвителя горизонтального 90° (KBSTI)	1-13
KRTI	Ответвитель Х-образный (KBSTI)	1-14
DKR	Крышка для ответвителя Х-образного (KBSTI)	1-14
SBTI	Угол вертикальный внутренний 90° (KBSTI)	1-15
DSBTI	Крышка угла вертикального внутреннего 90° (KBSTI)	1-15
VBTI	Угол вертикальный внешний 90° (KBSTI)	1-16
DVBTI	Крышка угла вертикального внешнего 90° (KBSTI)	1-16
SDBTI	Секция шарнирная (KBSTI)	1-17
DSTI	Соединитель шарнирный (KBSTI)	1-17
AZHTI	Ответвитель универсальный 90° (KBSTI)	1-17
VSTI	Редукция (KBSTI)	1-18
ETI	Заглушка торцевая (KBSTI)	1-18
UTI	Соединитель универсальный (KBSTI)	1-18
ПЛАСТИНЫ МОНТАЖНЫЕ		
MPCLTI	Пластина монтажная быстрой фиксации (KBSTI)	1-19
РАЗДЕЛИТЕЛИ		
SLOS	Разделитель	1-19
SLIS	Разделитель на клипсах	1-19
CL	Клипса разделителя	1-20
	Техническая информация	1-21
ЛИСТОВЫЕ КАБЕЛЬНЫЕ ЛОТКИ		
	Описание системы	1-27
KBSI		
KBSI 35	Кабельный лоток перфорированный с телескопическими концами	1-29
KBSI 60	Кабельный лоток перфорированный с телескопическими концами	1-30
KBSI 60*6	Кабельный лоток перфорированный с телескопическими концами	1-31
KBS		
KBS 35	Кабельный лоток перфорированный	1-32
KBS 60	Кабельный лоток перфорированный	1-33
KBS 85	Кабельный лоток перфорированный	1-34
KBS 110	Кабельный лоток перфорированный	1-35
KBS 110*6	Кабельный лоток перфорированный	1-36
KBSM(I)		
KBSM(I)		1-37
KGI		
KGI 60	Кабельный лоток неперфорированный с телескопическими концами	1-38
KG		
KG 110	Кабельный лоток неперфорированный	1-39
NATO		
NATO 15	Кабельный лоток перфорированный	1-39
КРЫШКА		
D	Крышка универсальная	1-40
DZ	Крышка с вмонтированными поворотными фиксаторами DZK.	1-40

ФИКСАТОРЫ КРЫШКИ		
DCO	Фиксаторы крыши	1-41
DCL	Фиксаторы крыши из нержавеющей стали	1-41
DZK	вмонтированными поворотными фиксаторами	1-41
АКСЕССУАРЫ		
B 90	Угол горизонтальный 90°	1-42
DB 90	Крышка угла горизонтального 90°	1-43
VH	Угол регулируемый	1-44
T	Ответвитель горизонтальный Т-образный	1-45
DT	Крышка ответвителя горизонтального Т-образного	1-45
AS	Ответвитель горизонтальный 90°	1-46
DAS	Крышка ответвителя горизонтального 90°	1-46
KR	Ответвитель Х-образный	1-47
DKR	Крышка ответвителя Х-образного	1-47
SB 90	Угол вертикальный внутренний 90°	1-48
SBCL	Угол вертикальный внутренний 90°, быстрого соединения	1-48
DSB 90	Крышка угла вертикального внутреннего 90°	1-49
VB 90	Угол вертикальный внешний 90°	1-50
VBCL	Угол вертикальный внешний 90°, быстрого соединения	1-50
DVB 90	Крышка угла вертикального внешнего 90°	1-51
SDB	Секция шарнирная	1-52
DS	Соединитель шарнирный	1-52
AZH	Ответвитель универсальный	1-53
BVSI	Усилитель	1-53
VS	Редукция	1-54
E	Заглушка торцевая	1-54
RBKBSM	Шнур защитный для острых кромок KBSM(I)	1-55
ПЛАСТИНЫ МОНТАЖНЫЕ		
MP	Пластина монтажная	1-55
MPV	Пластина монтажная	1-55
MPVCL	Пластина монтажная быстрой фиксации	1-56
РАЗДЕЛИТЕЛИ		
SLOS	Разделитель	1-56
SLIS	Разделитель на клипсах	1-56
CL	Клипса разделителя	1-57
SIN	Разделитель	1-57
SINI	Разделитель KGI	1-57
СОЕДИНИТЕЛИ		
V 35	Соединитель быстрой фиксации	1-58
V 60	Соединитель быстрой фиксации	1-58
V 85	Соединитель быстрой фиксации	1-58
V 15*200	Соединитель	1-59
V 35*200	Соединитель	1-59
V 60*200	Соединитель	1-59
V 85*200	Соединитель	1-60
V 110*200	Соединитель	1-60
KPW	Соединитель усиленный	1-60
LV	Уголок опорный	1-61
KBV	фиксатор лотковый (KBSI)	1-61
	Техническая информация	1-63

ЛИСТОВЫЕ КАБЕЛЬНЫЕ ЛОТКИ

KBSTI

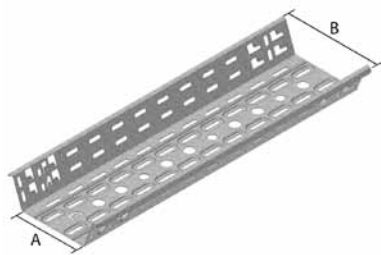




KBSTI 60

QUICK & CLICK

Кабельный лоток 'Snap-in'



U-образной формы
 Оптимизация затрат на хранение
 быстрый монтаж без инструментов
 соединение внахлест по всей длине

Стандартное исполнение

Сталь sendzimir

Ширина (мм.)	150	200	250	300	400	500	600
A	85	135	185	235	335	435	535
B	151	201	251	301	401	501	601

HD	Артикул	↑ мм	↔ мм	↔ мм	↔ мм	↔ мм	кг/м	⊠	Наличие на складе	Ед. изм.
-	KBSTI 60*150*0.60	60	150	0,600	3000	1,170	30	✓	М	
-	KBSTI 60*150*0.75	60	150	0,750	3000	1,540	30	✓	М	
-	KBSTI 60*150*1.00	60	150	1,000	3000	1,960	30	✓	М	
-	KBSTI 60*200*0.60	60	200	0,600	3000	1,410	30	✓	М	
-	KBSTI 60*200*0.75	60	200	0,750	3000	1,760	30	✓	М	
-	KBSTI 60*200*1.00	60	200	1,000	3000	2,350	30	✓	М	
-	KBSTI 60*250*0.60	60	250	0,600	3000	1,660	30	✓	М	
-	KBSTI 60*250*0.75	60	250	0,750	3000	2,070	30	✓	М	
-	KBSTI 60*250*1.00	60	250	1,000	3000	2,760	30	✓	М	
-	KBSTI 60*300*0.75	60	300	0,750	3000	2,370	30	✓	М	
-	KBSTI 60*300*1.00	60	300	1,000	3000	3,160	30	✓	М	
-	KBSTI 60*400*0.75	60	400	0,750	3000	2,390	30	✓	М	
-	KBSTI 60*400*1.00	60	400	1,000	3000	3,970	30	✓	М	
-	KBSTI 60*500*1.00	60	500	1,000	3000	4,090	30	✓	М	
-	KBSTI 60*600*1.00	60	600	1,000	3000	4,820	30	✓	М	

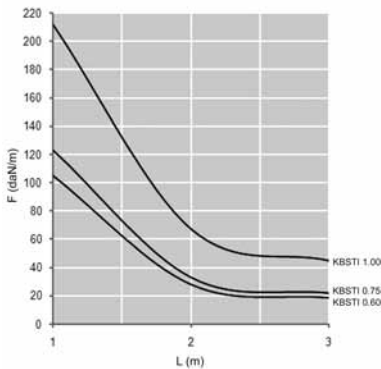
**График допустимых нагрузок**

График действителен для KBSTI 60. В диаграмме представлены данные о равномерно распределенной допустимой нагрузке, применяемой к нескольким опорам. Они соответствуют IEC 61537 / 10.3.3 вид испытаний III относительно 1/5 расстояния между опорами.

F - максимально допустимая нагрузка (кг/м)

L - расстояние между опорами (м)

макс. деформация при изгибе (м) = L/100

Более подробные характеристики данного изделия приведены в конце главы.

KBSTI 'Snap-in' - прочная система, которая соединяется внахлест по всей длине и при этом абсолютно надёжна.

Углубленная перфорация способствует:

- увеличению несущей способности
- улучшению охлаждения
- повышению жёсткости
- лучшему отводу конденсата

Продольная и поперечная перфорация позволяет:

- удобное крепление на опорах
- удобную фиксацию кабеля.

Соединение лотков друг с другом обеспечивает выравнивание потенциалов без дополнительных элементов

Техническая информация

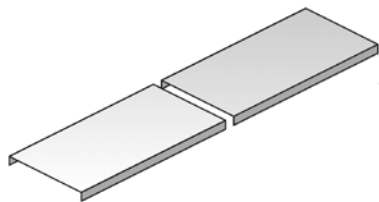
Схема перфорации различается в зависимости от ширины лотка.

Кромки телескопических концов закруглены для предотвращения повреждения кабелей.

Предусмотрено отверстие для вывода труб диаметром Ø 16 мм и Ø 19,5 мм.

D

Крышка универсальная



Применяется для горизонтального и вертикального монтажа.

По запросу Порошковая окраска / 'Duplex' покрытие

Стандартное исполнение Сталь sendzimir

Вариант исполнения 1 Горячее цинкование

HD	Артикул	↑ мм	↔ мм	↔ мм	↔ мм	кг/м	⊞	Наличие на складе	Ед. изм.
HD	D 150	10	150	-	2000	1,170	10	✓	м
HD	D 200	10	200	-	2000	1,420	10	✓	м
HD	D 250	10	250	-	2000	1,850	10	✓	м
HD	D 300	10	300	-	2000	2,100	10	✓	м
HD	D 400	10	400	-	2000	4,150	10	✓	м
HD	D 500	10	500	-	2000	5,000	10	✓	м
HD	D 600	10	600	-	2000	5,650	10	✓	м

Для монтажа с:

-	DCLTI	-	-	-	-	0,010	100	✓	шт.
---	-------	---	---	---	---	-------	-----	---	-----

DCLTI

QUICK & CLICK

Фиксаторы крышки из нержавеющей стали (KBSTI)

Стандартное исполнение

Нержавеющая сталь

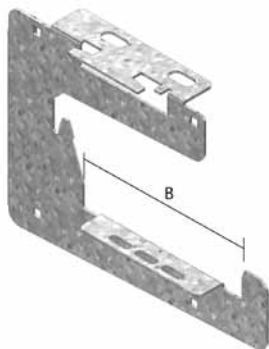


HD	Артикул	↑ мм	↔ мм	↔ мм	↔ мм	кг/шт.	⊞	Наличие на складе	Ед. изм.
-	DCLTI	-	-	-	-	0,010	100	✓	шт.

Более подробные характеристики данного изделия приведены в конце главы.

CCLTI

Консоль универсальная потолочная / стеновая (KBSTI)



Удобна для монтажа в помещениях и сооружениях с низкими перекрытиями.
Пригодна для монтажа лотков KBSI, KBS, KGI, KG.

Стандартное исполнение Сталь sendzimir

	Максимальная нагрузка (в кг) (стена)	Максимальная нагрузка (в кг.) (потолок)	B (мм.)
CCLTI 150	107	63	103
CCLTI 200	80	47	153
CCLTI 250	150	110	203
CCLTI 300	133	83	253
CCLTI 400	100	62	353

HD	Артикул	↑ мм	↔ мм	↔ мм	↔ мм	кг/шт.	⊞	Наличие на складе	Ед. изм.
-	CCLTI 150	179	200	-	-	0,430	6	✓	шт.
-	CCLTI 200	181	250	-	-	0,510	6	✓	шт.
-	CCLTI 250	189	300	-	-	0,770	6	✓	шт.
-	CCLTI 300	193	350	-	-	1,090	6	✓	шт.
-	CCLTI 400	190	450	-	-	1,350	6	✓	шт.

Более подробные характеристики данного изделия приведены в конце главы.

Имеется возможность монтажа консолей в многоярусные конструкции (одна под другой) предварительно соединив, их друг с другом.

BTI

Угол горизонтальный 90° (KBSTI)



Стандартное исполнение Сталь sendzimir

Ширина (мм.)	150	200	250	300	400	500	600
A	84	134	184	234	334	434	534
B	130	180	230	280	380	480	580

HD	Артикул	↑ мм	↔ мм	↔ мм	↔ мм	кг/шт.	⊞	Наличие на складе	Ед. изм.
-	BTI 90°60*150	60	150	-	-	0,640	1	✓	шт.
-	BTI 90°60*200	60	200	-	-	0,880	1	✓	шт.
-	BTI 90°60*250	60	250	-	-	1,160	1	✓	шт.
-	BTI 90°60*300	60	300	-	-	1,460	1	✓	шт.
-	BTI 90°60*400	60	400	-	-	2,180	1	✓	шт.
-	BTI 90°60*500	60	500	-	-	2,870	1	✓	шт.
-	BTI 90°60*600	60	600	-	-	3,770	1	✓	шт.

Более подробные характеристики данного изделия приведены в конце главы.

DBTI

Крышка угла горизонтального 90° (KBSTI)

Стандартное исполнение

Сталь sendzimir



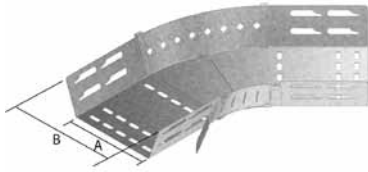
HD	Артикул	Стандартное исполнение				кг/шт.	Наличие на складе	Ед. изм.
		↑ мм	↔ мм	↔ мм	↔ мм			
-	DBTI 90*150	10	156	-	-	0,320	1	шт.
-	DBTI 90*200	10	206	-	-	0,460	1	шт.
-	DBTI 90*250	10	256	-	-	0,620	1	шт.
-	DBTI 90*300	10	306	-	-	0,800	1	шт.
-	DBTI 90*400	10	406	-	-	1,220	1	шт.
-	DBTI 90*500	10	506	-	-	2,650	1	шт.
-	DBTI 90*600	10	606	-	-	3,530	1	шт.
Для монтажа с:								
-	DCLTI	-	-	-	-	0,010	100	шт.

VHTI

Угол регулируемый (KBSTI)

Стандартное исполнение

Сталь sendzimir



Ширина (мм.)	150	200	250	300	400	500	600
A	86	136	186	236	336	436	536
B	129	179	229	279	379	479	579

HD	Артикул	↑ мм	↔ мм	↔ мм	↔ мм	кг/шт.	📦	Наличие на складе	Ед. изм.
-	VHTI 60*150	60	150	-	-	0,560	1	✓	шт.
-	VHTI 60*200	60	200	-	-	0,770	1	✓	шт.
-	VHTI 60*250	60	250	-	-	0,990	1	✓	шт.
-	VHTI 60*300	60	300	-	-	1,240	1	✓	шт.
-	VHTI 60*400	60	400	-	-	1,780	1	✓	шт.
-	VHTI 60*500	60	500	-	-	2,360	1	✓	шт.
-	VHTI 60*600	60	600	-	-	3,090	1	✓	шт.

Более подробные характеристики данного изделия приведены в конце главы.

DVHTI

Крышка угла регулируемого (VHTI)

Стандартное исполнение

Сталь sendzimir



HD	Артикул	↑ мм	↔ мм	↔ мм	↔ мм	кг/шт.	📦	Наличие на складе	Ед. изм.
-	DVHTI 150	10	156	-	-	0,320	1	✓	шт.
-	DVHTI 200	10	206	-	-	0,450	1	✓	шт.
-	DVHTI 250	10	256	-	-	0,590	1	✓	шт.
-	DVHTI 300	10	306	-	-	0,760	1	✓	шт.
-	DVHTI 400	10	406	-	-	1,100	1	✓	шт.
-	DVHTI 500	10	506	-	-	2,370	1	✓	шт.
-	DVHTI 600	10	606	-	-	3,120	1	✓	шт.

Для монтажа с:

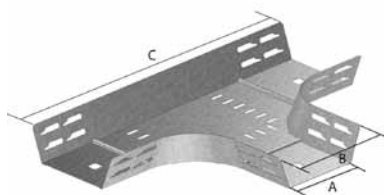
-	DCLTI	-	-	-	-	0,010	100	✓	шт.
---	-------	---	---	---	---	-------	-----	---	-----

TTI

Ответвитель Т-образный (KBSTI)

Стандартное исполнение

Сталь sendzimir



Ширина (мм.)	150	200	250	300	400	500	600
A	84	134	184	234	334	434	534
B	130	180	230	280	380	480	580
C	507	557	607	657	757	857	957

HD	Артикул	↑ мм	↔ мм	↔ мм	↔ мм	кг/шт.	⊠	Наличие на складе	Ед. изм.
-	TTI 60*150	60	150	-	-	0,880	1	✓	шт.
-	TTI 60*200	60	200	-	-	1,170	1	✓	шт.
-	TTI 60*250	60	250	-	-	1,490	1	✓	шт.
-	TTI 60*300	60	300	-	-	1,840	1	✓	шт.
-	TTI 60*400	60	400	-	-	2,630	1	✓	шт.
-	TTI 60*500	60	500	-	-	3,410	1	✓	шт.
-	TTI 60*600	60	600	-	-	4,400	1	✓	шт.

DT

Крышка ответвителя горизонтального Т-образного (KBSTI)

По запросу

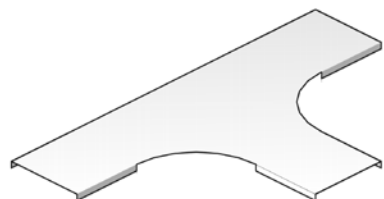
Порошковая окраска / 'Duplex' покрытие

Стандартное исполнение

Сталь sendzimir

Вариант исполнения 1

Горячее цинкование



HD	Артикул	↑ мм	↔ мм	↔ мм	↔ мм	кг/шт.	⊠	Наличие на складе	Ед. изм.
HD	DT 150	10	156	-	-	1,660	1	✓	шт.
HD	DT 200	10	206	-	-	2,060	1	✓	шт.
HD	DT 250	10	256	-	-	1,780	1	✓	шт.
HD	DT 300	10	306	-	-	2,980	1	✓	шт.
HD	DT 400	10	406	-	-	4,050	1	✓	шт.
HD	DT 500	10	506	-	-	5,320	1	✓	шт.
HD	DT 600	10	606	-	-	6,710	1	✓	шт.

Для монтажа с:

-	DCLTI	-	-	-	-	0,010	100	✓	шт.
---	-------	---	---	---	---	-------	-----	---	-----

ASTI

Ответвитель горизонтальный 90° (KBSTI)

Стандартное исполнение

Сталь sendzimir



Ширина (мм.)	150	200	250	300	400
A	84	134	184	234	334
B	130	180	230	280	380

HD	Артикул	↑ мм	↔ мм	↔ мм	↔ мм	кг/шт.	📦	Наличие на складе	Ед. изм.
-	ASTI 60*150	60	150	-	-	0,450	1	✓	шт.
-	ASTI 60*200	60	200	-	-	0,520	1	✓	шт.
-	ASTI 60*250	60	250	-	-	0,590	1	✓	шт.
-	ASTI 60*300	60	300	-	-	0,650	1	✓	шт.
-	ASTI 60*400	60	400	-	-	0,800	1	✓	шт.
-	ASTI 60*500	60	500	-	-	0,980	1	✓	шт.
-	ASTI 60*600	60	600	-	-	1,120	1	✓	шт.

DAS

Крышка ответвителя горизонтального 90° (KBSTI)

По запросу

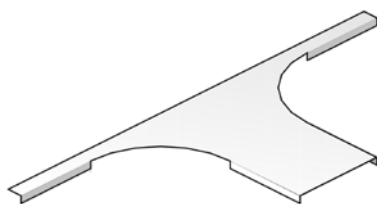
Порошковая окраска / 'Duplex' покрытие

Стандартное исполнение

Сталь sendzimir

Вариант исполнения 1

Горячее цинкование



HD	Артикул	↑ мм	↔ мм	↔ мм	↔ мм	кг/шт.	📦	Наличие на складе	Ед. изм.
HD	DAS 150	10	156	-	-	1,010	1	✓	шт.
HD	DAS 200	10	206	-	-	1,090	1	✓	шт.
HD	DAS 250	10	256	-	-	0,550	1	✓	шт.
HD	DAS 300	10	306	-	-	1,270	1	✓	шт.
HD	DAS 400	10	406	-	-	1,450	1	✓	шт.
HD	DAS 500	10	506	-	-	1,630	1	✓	шт.
HD	DAS 600	10	606	-	-	1,810	1	✓	шт.

Для монтажа с:

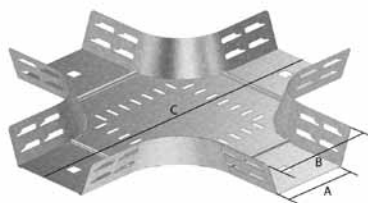
-	DCLTI	-	-	-	-	0,010	100	✓	шт.
---	-------	---	---	---	---	-------	-----	---	-----

KRTI

Ответвитель X-образный (KBSTI)

Стандартное исполнение

Сталь sendzimir



Ширина (мм.)	150	200	250	300	400	500	600
A	84	134	184	234	334	434	534
B	130	180	230	280	380	480	580
C	506	556	606	656	756	856	956

HD	Артикул	↑ мм	↔ мм	↔ мм	↔ мм	кг/шт.	⊞	Наличие на складе	Ед. изм.
-	KRTI 60*150	60	150	-	-	1,080	1	✓	шт.
-	KRTI 60*200	60	200	-	-	1,410	1	✓	шт.
-	KRTI 60*250	60	250	-	-	1,780	1	✓	шт.
-	KRTI 60*300	60	300	-	-	2,160	1	✓	шт.
-	KRTI 60*400	60	400	-	-	3,040	1	✓	шт.
-	KRTI 60*500	60	500	-	-	3,930	1	✓	шт.
-	KRTI 60*600	60	600	-	-	5,000	1	✓	шт.

DKR

Крышка для ответвителя X-образного (KBSTI)

По запросу

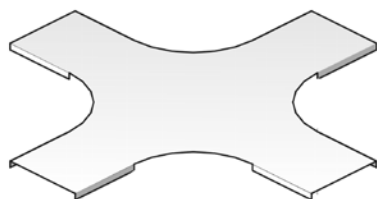
Порошковая окраска / 'Duplex' покрытие

Стандартное исполнение

Сталь sendzimir

Вариант исполнения 1

Горячее цинкование



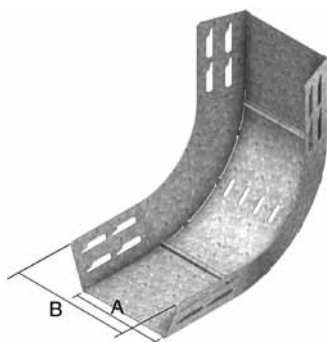
HD	Артикул	↑ мм	↔ мм	↔ мм	↔ мм	кг/шт.	⊞	Наличие на складе	Ед. изм.
HD	DKR 150	10	156	-	-	1,160	1	✓	шт.
HD	DKR 200	10	206	-	-	1,590	1	✓	шт.
HD	DKR 250	10	256	-	-	2,020	1	✓	шт.
HD	DKR 300	10	306	-	-	2,480	1	✓	шт.
HD	DKR 400	10	406	-	-	5,000	1	✓	шт.
HD	DKR 500	10	506	-	-	6,700	1	✓	шт.
HD	DKR 600	10	606	-	-	8,300	1	✓	шт.

Для монтажа с:

-	DCLTI	-	-	-	-	0,010	100	✓	шт.
---	-------	---	---	---	---	-------	-----	---	-----

SBTI

Угол вертикальный внутренний 90° (KBSTI)



Стандартное исполнение

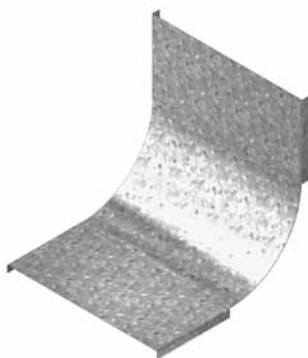
Сталь sendzimir

Ширина (мм.)	150	200	250	300	400	500	600
A	85	135	185	235	335	435	535
B	131	181	231	281	381	481	581

HD	Артикул	↑ мм	↔ мм	↔ мм	↔ мм	кг/шт.	📦	Наличие на складе	Ед. изм.
-	SBTI 90°60°150	60	150	-	-	0,580	1	✓	шт.
-	SBTI 90°60°200	60	200	-	-	0,720	1	✓	шт.
-	SBTI 90°60°250	60	250	-	-	0,860	1	✓	шт.
-	SBTI 90°60°300	60	300	-	-	1,000	1	✓	шт.
-	SBTI 90°60°400	60	400	-	-	1,280	1	✓	шт.
-	SBTI 90°60°500	60	500	-	-	1,560	1	✓	шт.
-	SBTI 90°60°600	60	600	-	-	1,850	1	✓	шт.

DSBTI

Крышка угла вертикального внутреннего 90° (KBSTI)



Стандартное исполнение

Сталь sendzimir

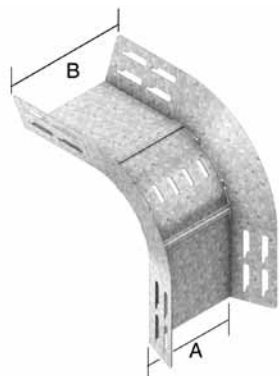
HD	Артикул	↑ мм	↔ мм	↔ мм	↔ мм	кг/шт.	📦	Наличие на складе	Ед. изм.
-	DSBTI 90°150	10	156	-	-	1,000	1	✓	шт.
-	DSBTI 90°200	10	206	-	-	1,000	1	✓	шт.
-	DSBTI 90°250	10	256	-	-	1,000	1	✓	шт.
-	DSBTI 90°300	10	306	-	-	1,000	1	✓	шт.
-	DSBTI 90°400	10	406	-	-	1,000	1	✓	шт.
-	DSBTI 90°500	10	506	-	-	0,770	1	✓	шт.
-	DSBTI 90°600	10	606	-	-	0,980	1	✓	шт.

Для монтажа с:

-	DCLTI	-	-	-	-	0,010	100	✓	шт.
---	-------	---	---	---	---	-------	-----	---	-----

VBTI

Угол вертикальный внешний 90° (KBSTI)



Стандартное исполнение

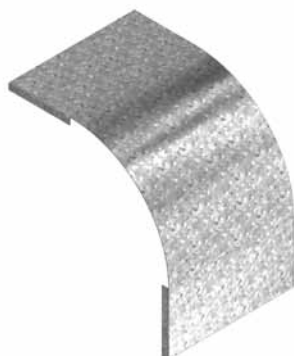
Сталь sendzimir

Ширина (мм.)	150	200	250	300	400	500	600
A	84	134	184	234	334	434	534
B	130	180	230	280	380	480	580

HD	Артикул	↑ мм	↔ мм	↔ мм	↔ мм	кг/шт.	⊞	Наличие на складе	Ед. изм.
-	VBTI 90°60°150	60	150	-	-	0,540	1	✓	шт.
-	VBTI 90°60°200	60	200	-	-	0,650	1	✓	шт.
-	VBTI 90°60°250	60	250	-	-	0,770	1	✓	шт.
-	VBTI 90°60°300	60	300	-	-	0,880	1	✓	шт.
-	VBTI 90°60°400	60	400	-	-	1,110	1	✓	шт.
-	VBTI 90°60°500	60	500	-	-	1,130	1	✓	шт.
-	VBTI 90°60°600	60	600	-	-	1,370	1	✓	шт.

DVBТИ

Крышка угла вертикального внешнего 90° (KBSTI)



Стандартное исполнение

Сталь sendzimir

HD	Артикул	↑ мм	↔ мм	↔ мм	↔ мм	кг/шт.	⊞	Наличие на складе	Ед. изм.
-	DVBТИ 90°60°150	10	156	-	-	1,000	1	✓	шт.
-	DVBТИ 90°60°200	10	206	-	-	1,000	1	✓	шт.
-	DVBТИ 90°60°250	10	256	-	-	1,000	1	✓	шт.
-	DVBТИ 90°60°300	10	306	-	-	1,000	1	✓	шт.
-	DVBТИ 90°60°400	10	406	-	-	1,000	1	✓	шт.
-	DVBТИ 90°60°500	10	506	-	-	0,980	1	✓	шт.
-	DVBТИ 90°60°600	10	606	-	-	1,240	1	✓	шт.

Для монтажа с:

-	DCLTI	-	-	-	-	0,010	100	✓	шт.
---	-------	---	---	---	---	-------	-----	---	-----

SDBTI**Секция шарнирная (KBSTI)**

Стандартное исполнение

Сталь sendzimir

HD	Артикул	↑ мм	↔ мм	↔ мм	↔ мм	кг/шт.	⊞	Наличие на складе	Ед. изм.
-	SDBTI 60*150	60	150	-	-	0,870	1		шт.
-	SDBTI 60*200	60	200	-	-	1,020	1		шт.
-	SDBTI 60*250	60	250	-	-	1,360	1		шт.
-	SDBTI 60*300	60	300	-	-	1,250	1		шт.
-	SDBTI 60*400	60	400	-	-	1,600	1		шт.
-	SDBTI 60*500	60	500	-	-	1,950	1		шт.
-	SDBTI 60*600	60	600	-	-	2,230	1		шт.

Более подробные характеристики данного изделия приведены в конце главы.

DSTI**Соединитель шарнирный (KBSTI)**

Стандартное исполнение

Сталь sendzimir

HD	Артикул	↑ мм	↔ мм	↔ мм	↔ мм	кг/шт.	⊞	Наличие на складе	Ед. изм.
-	DSTI 60	60	-	-	-	0,130	50	✓	шт.

AZHTI**Ответвитель универсальный 90° (KBSTI)**

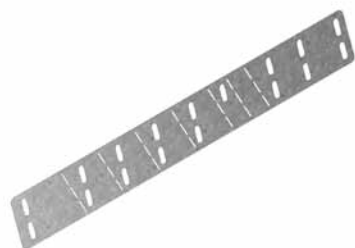
Стандартное исполнение

Сталь sendzimir

HD	Артикул	↑ мм	↔ мм	↔ мм	↔ мм	кг/шт.	⊞	Наличие на складе	Ед. изм.
-	AZHTI 60	60	-	-	-	0,190	1	✓	шт.

VSTI

Редукция (KBSTI)



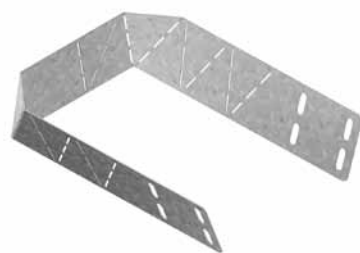
Стандартное исполнение

Сталь sendzimir

HD	Артикул	↑ мм	↔ мм	↔ мм	↔ мм	кг/шт.	⊞	Наличие на складе	Ед. изм.
-	VSTI 60	55	-	-	-	0,140	1	✓	шт.

ETI

Заглушка торцевая (KBSTI)



Поставляется в виде плоской пластины

Стандартное исполнение

Сталь sendzimir

HD	Артикул	↑ мм	↔ мм	↔ мм	↔ мм	кг/шт.	⊞	Наличие на складе	Ед. изм.
-	ETI 60	55	-	-	-	0,120	1	✓	шт.

UTI

Соединитель универсальный (KBSTI)



Стандартное исполнение

Сталь sendzimir

HD	Артикул	↑ мм	↔ мм	↔ мм	↔ мм	кг/шт.	⊞	Наличие на складе	Ед. изм.
-	UTI 60	60	-	-	-	0,100	1	✓	шт.

MPCLTI

QUICK & CLICK

Пластина монтажная быстрой фиксации (KBSTI)



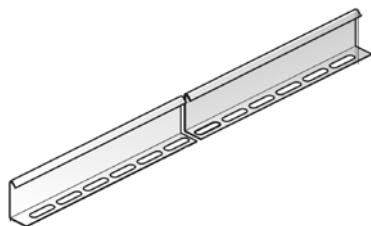
Стандартное исполнение

Сталь sendzimir

HD	Артикул	↑ мм	↔ мм	↔ мм	↔ мм	кг/шт.	📦	Наличие на складе	Ед. изм.
-	MPCLTI	171	160	-	-	0,200	50	✓	шт.

SLOS

Разделитель



По запросу

Порошковая окраска / 'Duplex' покрытие

Стандартное исполнение

Сталь sendzimir

Вариант исполнения 1

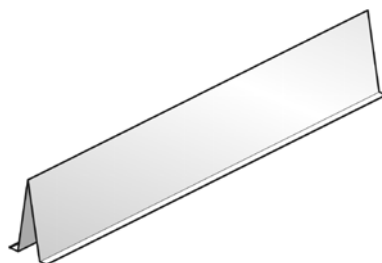
Горячее цинкование

HD	Артикул	↑ мм	↔ мм	↔ мм	↔ мм	кг/м	📦	Наличие на складе	Ед. изм.
HD	SLOS 60	60	-	-	3000	0,510	120	✓	м
Для монтажа с:									
HD	VM 6*10	-	-	M6	10	0,010	250	✓	шт.
HD	VMK 6*10	-	-	M6	-	0,010	250	✓	шт.

Комплекты для крепления: 1 шт. на метр.

SLIS

Разделитель на клипсах



Стандартное исполнение

Сталь sendzimir

HD	Артикул	↑ мм	↔ мм	↔ мм	↔ мм	кг/м	📦	Наличие на складе	Ед. изм.
-	SLIS 60	60	-	-	3000	0,440	3	✓	м
Для монтажа с:									
-	CL	-	-	-	-	0,010	100	✓	шт.

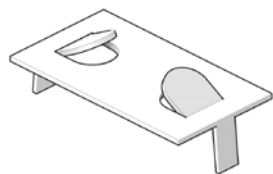
Комплекты для крепления CL: 4 шт. на метр

Разделитель SLIS 60 может использоваться с лотками шириной не менее 200 мм.

CL

QUICK & CLICK

Клипса разделителя



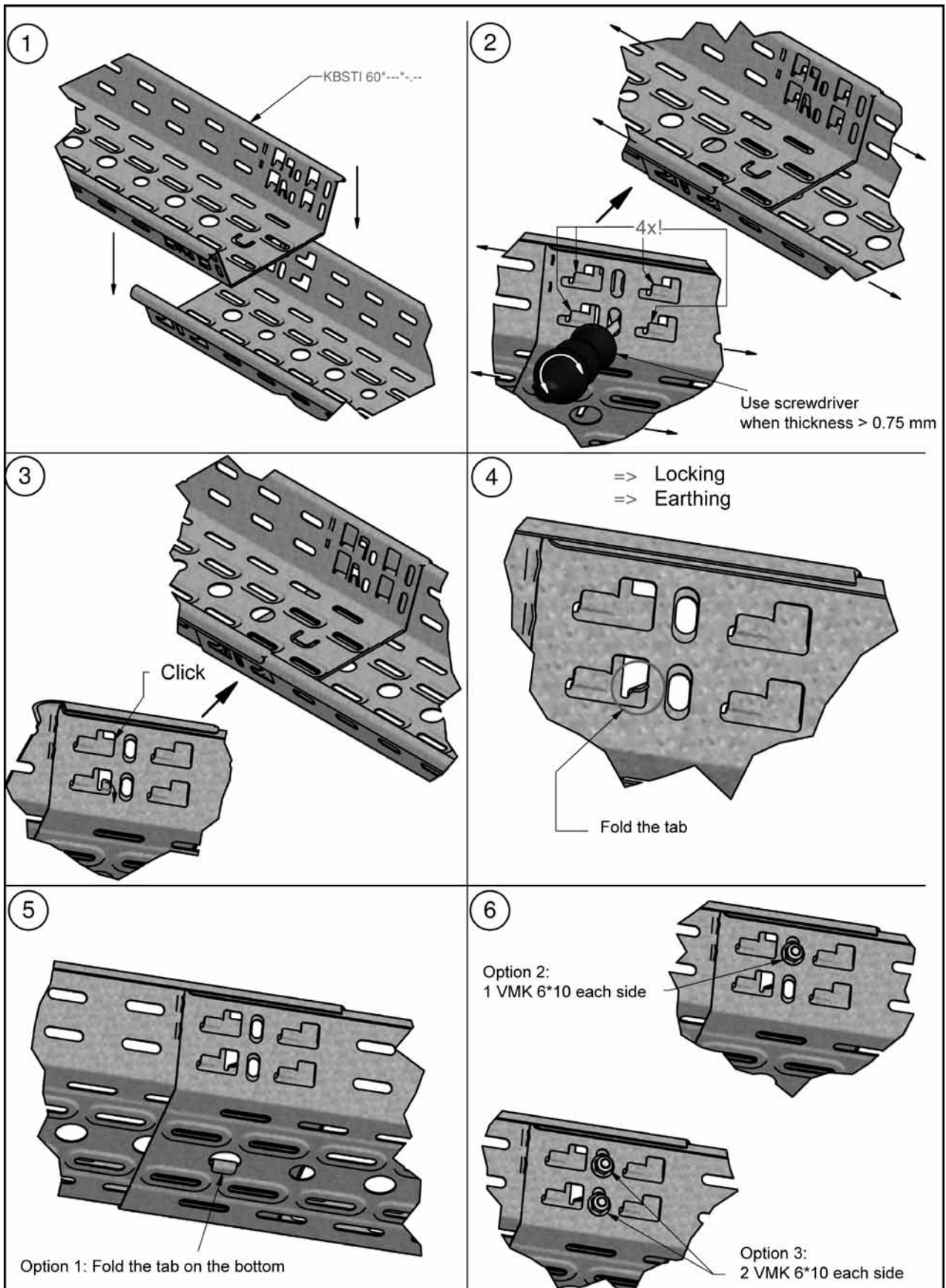
Стандартное исполнение

Сталь sendzimir

HD	Артикул	↑ мм	↔ мм	↔ мм	↔ мм	кг/шт.	📦	Наличие на складе	Ед. изм.
-	CL	-	-	-	-	0,010	100	✓	шт.

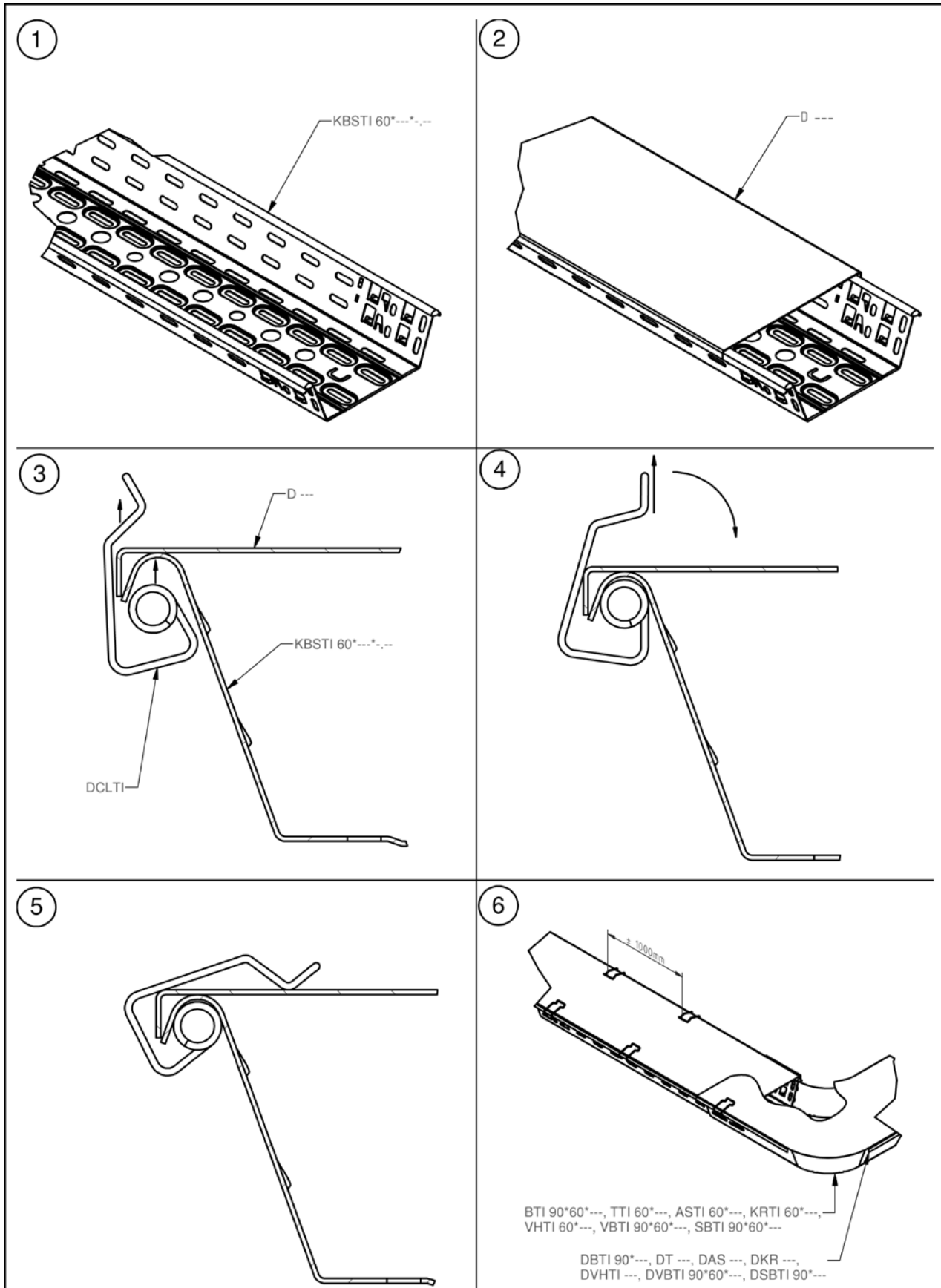
KBSTI 60

Принцип монтажа



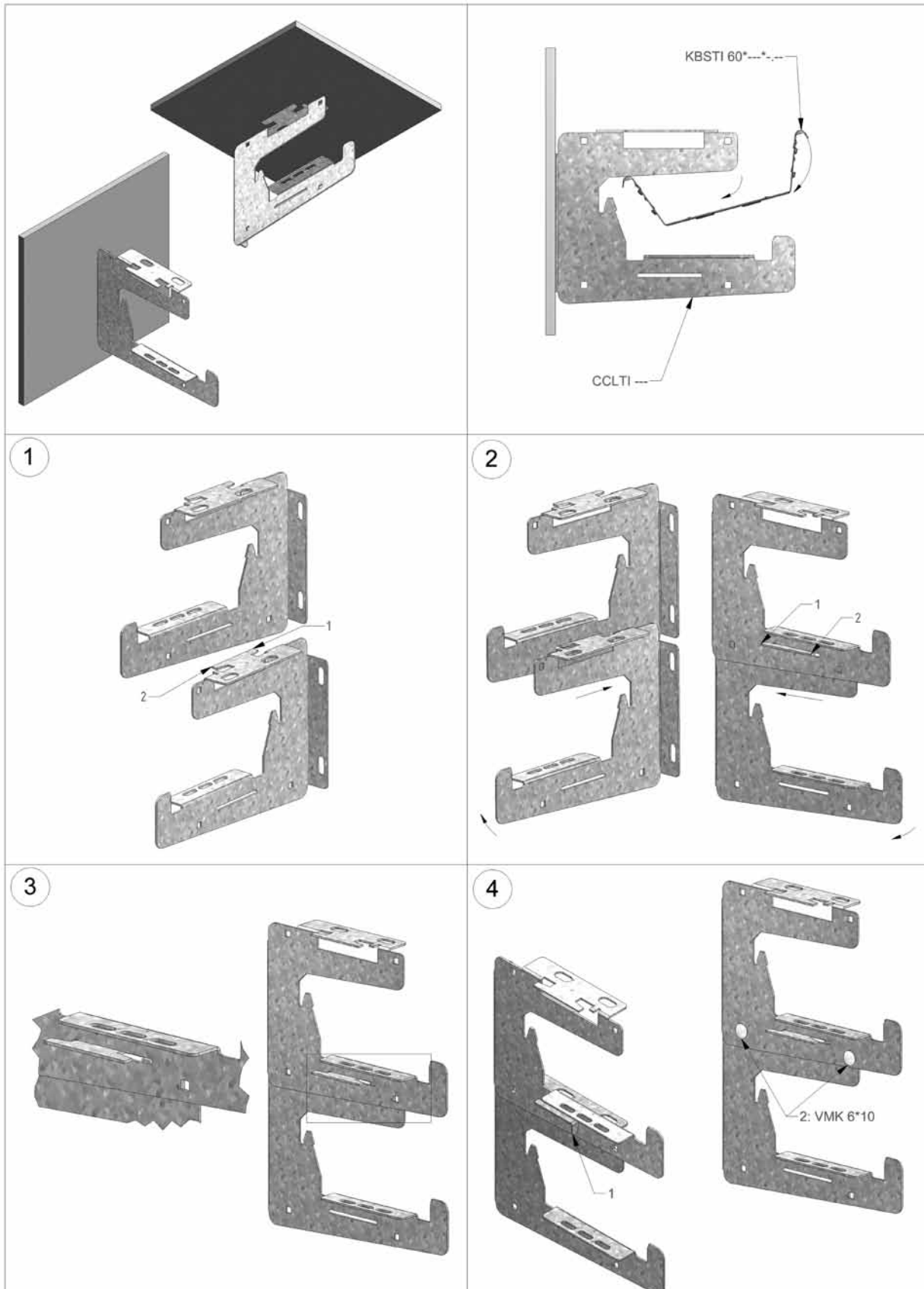
DCLTI

Принцип монтажа



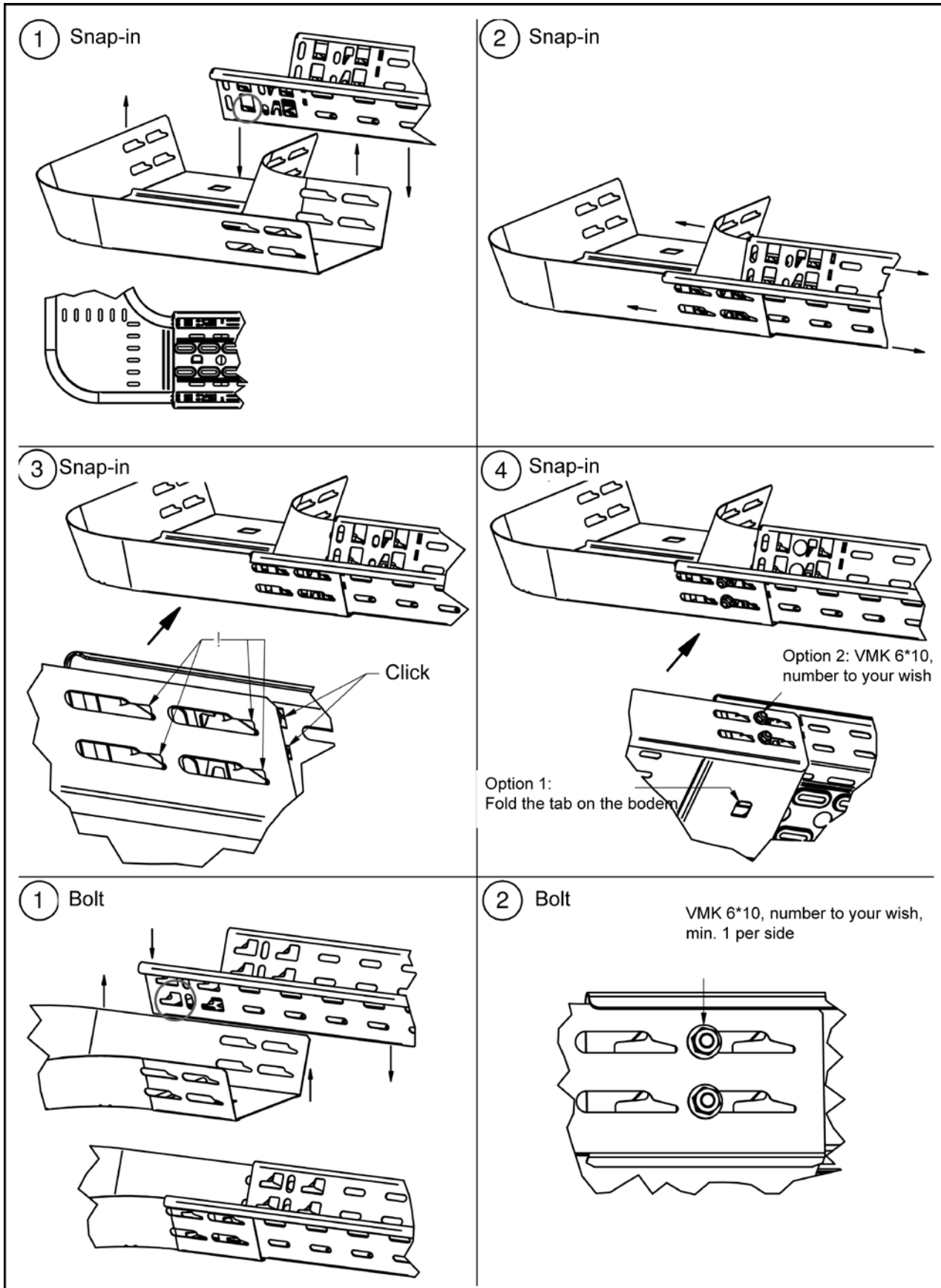
CCLTI

Принцип монтажа



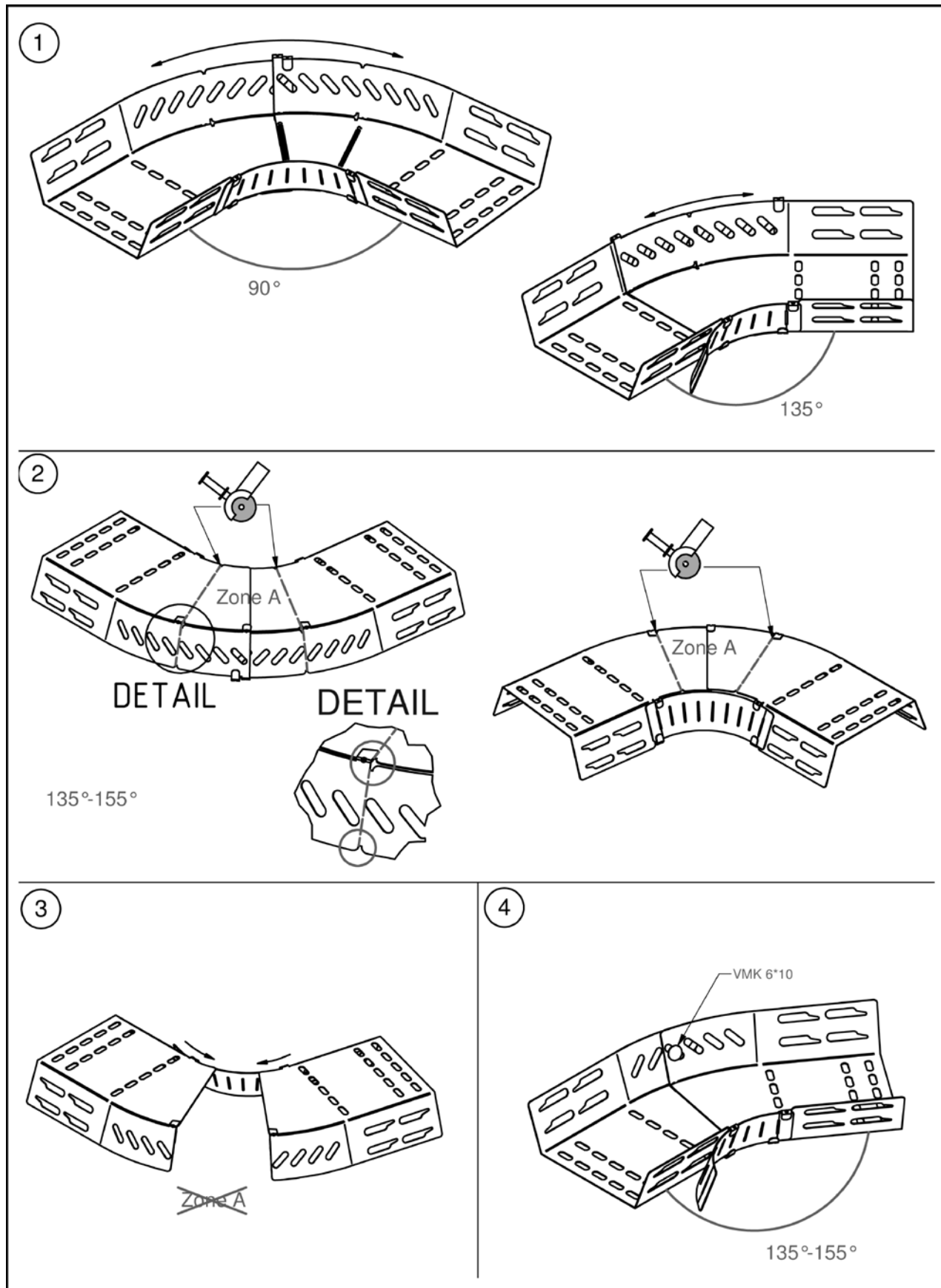
BTI

Принцип монтажа



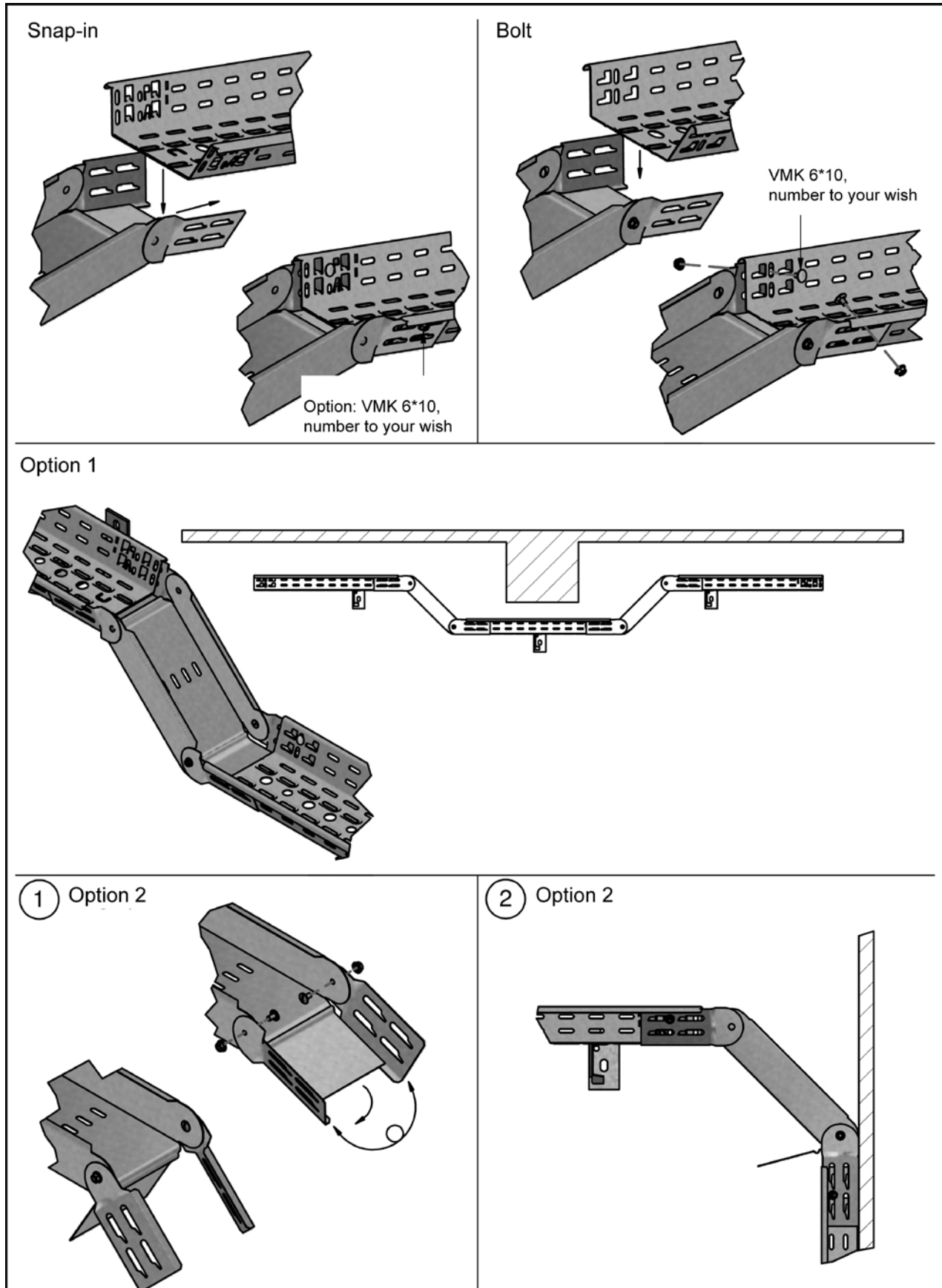
VHTI

Принцип монтажа



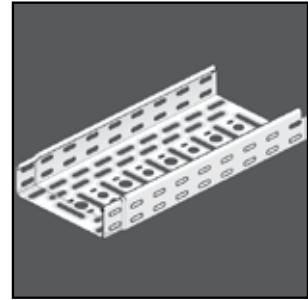
SDBT1

Принцип монтажа

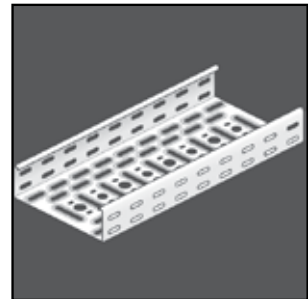


ЛИСТОВЫЕ КАБЕЛЬНЫЕ ЛОТКИ

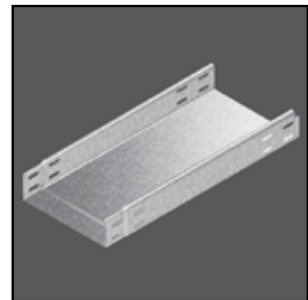
KBSI



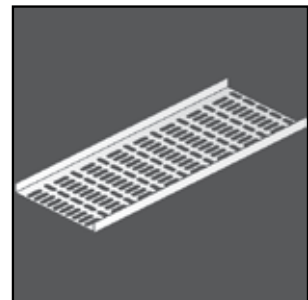
KBS

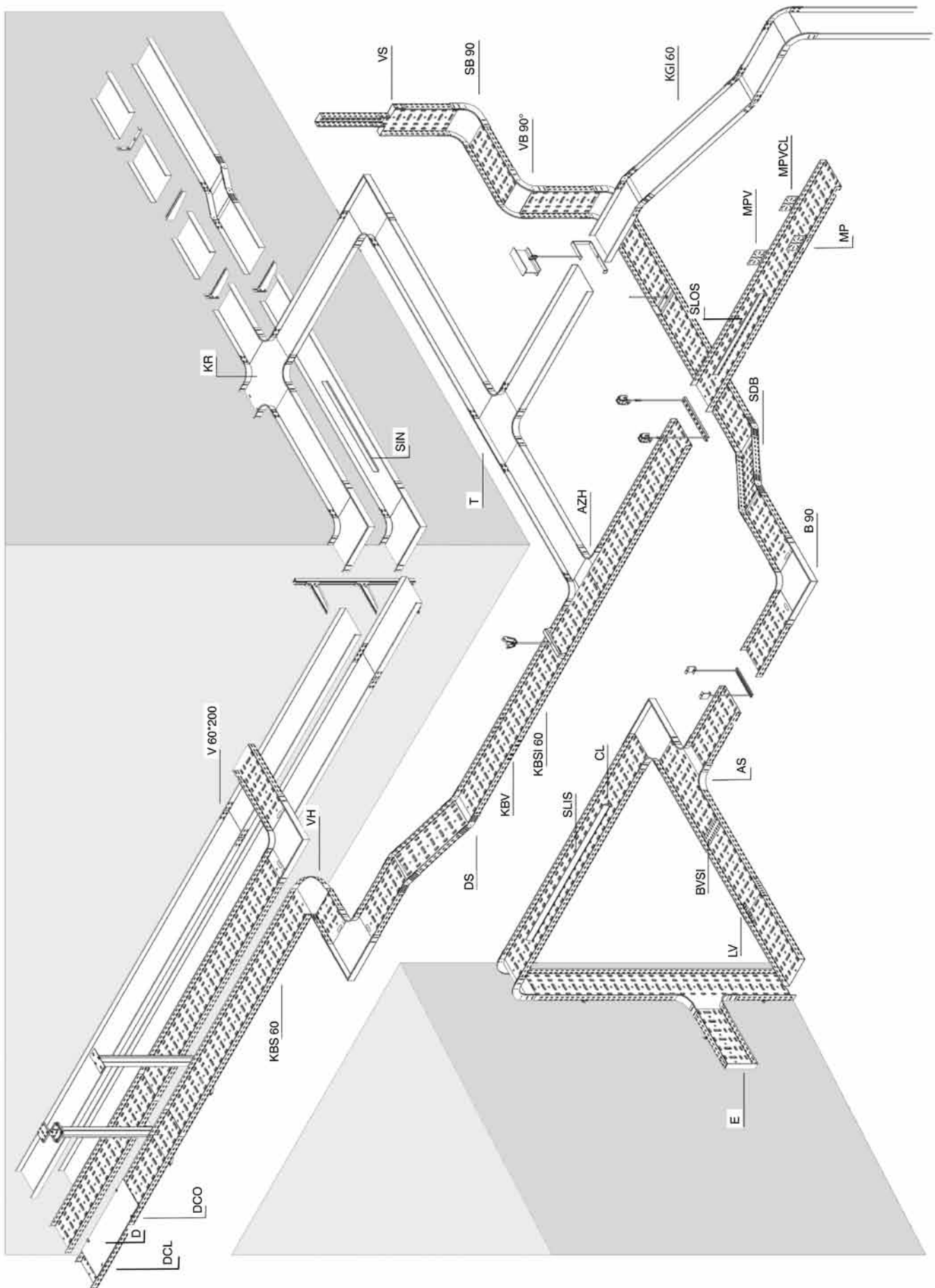


KGI / KG



NATO





KBSI 35

QUICK & CLICK

Кабельный лоток перфорированный с телескопическими концами



Телескопические концы
Продольная и поперечная перфорация
Окантованные кромки бортов

По запросу

Порошковая окраска / 'Duplex' покрытие

Стандартное исполнение

Сталь sendzimir

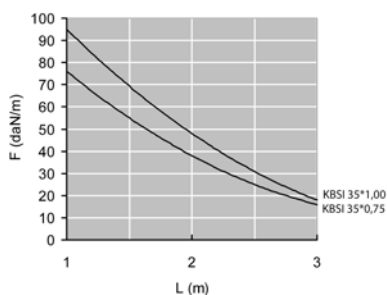
HD	Артикул	↑ мм	↔ мм	↔ мм	↔ мм	кг/м	⊠	Наличие на складе	Ед. изм.
-	KBSI 35*075*0.75	35	75	0,750	3000	0,810	60	✓	м
-	KBSI 35*075*1.00	35	75	1,000	3000	1,080	60	✓	м
-	KBSI 35*100*0.75	35	100	0,750	3000	0,930	60	✓	м
-	KBSI 35*100*1.00	35	100	1,000	3000	1,240	60	✓	м
-	KBSI 35*150*0.75	35	150	0,750	3000	1,170	60	✓	м
-	KBSI 35*150*1.00	35	150	1,000	3000	1,560	60	✓	м
-	KBSI 35*200*0.75	35	200	0,750	3000	1,420	60	✓	м
-	KBSI 35*200*1.00	35	200	1,000	3000	1,890	60	✓	м
-	KBSI 35*300*0.75	35	300	0,750	3000	1,910	60	✓	м
-	KBSI 35*300*1.00	35	300	1,000	3000	2,540	60	✓	м

Для монтажа с:

-	KBV	-	-	-	-	0,010	96	✓	шт.
---	------------	---	---	---	---	-------	----	---	-----

График допустимых нагрузок

График действителен для KBSI 35. В диаграмме представлены данные о равномерно распределенной допустимой нагрузке, применяемой к нескольким опорам. Они соответствуют IEC 61537 / 10.3.3 вид испытаний III относительно 1/5 расстояния между опорами.



F - максимально допустимая нагрузка (даН/м)

L - расстояние между опорами (м)

макс. деформация при изгибе (м) = L/100

1 даН/м = 1 кг/м

Характеристики

Углубленная перфорация способствует:

- увеличению несущей способности
- улучшению охлаждения
- повышению жёсткости
- лучшему отводу конденсата

Продольная и поперечная перфорация позволяет:

- удобное крепление на опорах
- удобную фиксацию кабеля.

Выравнивание потенциалов.

Техническая информация

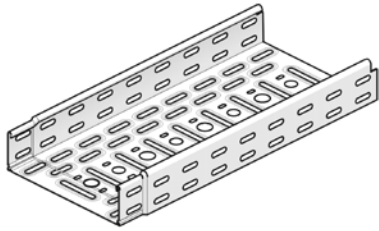
Схема перфорации различается в зависимости от ширины лотка.

Поверхность телескопических концов закруглена для предотвращения повреждения кабелей.

Предусмотрено отверстие для вывода труб диаметром Ø 16 мм и Ø 19,5 мм.

KBSI 60

Кабельный лоток перфорированный с телескопическими концами



Телескопические концы
Продольная и поперечная перфорация
Окантованные кромки бортов

По запросу	Порошковая окраска / 'Duplex' покрытие
Стандартное исполнение	Сталь sendzimir
Вариант исполнения 1	Горячее цинкование

HD	Артикул	↑ мм	↔ мм	↔ мм	↔ мм	кг/м	⊠	Наличие на складе	Ед. изм.
HD	KBSI 60*075*0.75	60	75	0,750	3000	1,050	60	✓	м
-	KBSI 60*075*1.00	60	75	1,000	3000	1,400	60	✓	м
-	KBSI 60*075*1.25	60	75	1,250	3000	1,750	60	✓	м
HD	KBSI 60*100*0.75	60	100	0,750	3000	1,170	60	✓	м
HD	KBSI 60*100*1.00	60	100	1,000	3000	1,560	60	✓	м
-	KBSI 60*100*1.25	60	100	1,250	3000	1,950	60	✓	м
HD	KBSI 60*150*0.75	60	150	0,750	3000	1,420	30	✓	м
HD	KBSI 60*150*1.00	60	150	1,000	3000	1,890	30	✓	м
-	KBSI 60*150*1.25	60	150	1,250	3000	2,360	30	✓	м
HD	KBSI 60*200*0.75	60	200	0,750	3000	1,660	30	✓	м
HD	KBSI 60*200*1.00	60	200	1,000	3000	2,220	30	✓	м
-	KBSI 60*200*1.25	60	200	1,250	3000	2,770	30	✓	м
HD	KBSI 60*250*0.75	60	250	0,750	3000	1,910	30	✓	м
-	KBSI 60*250*1.00	60	250	1,000	3000	2,540	30	✓	м
HD	KBSI 60*300*0.75	60	300	0,750	3000	2,150	30	✓	м
HD	KBSI 60*300*1.00	60	300	1,000	3000	2,870	30	✓	м
-	KBSI 60*300*1.25	60	300	1,250	3000	3,580	30	✓	м
HD	KBSI 60*400*1.00	60	400	1,000	3000	3,520	30	✓	м
-	KBSI 60*400*1.25	60	400	1,250	3000	4,400	30	✓	м
HD	KBSI 60*500*1.00	60	500	1,000	3000	4,170	30	✓	м
-	KBSI 60*500*1.25	60	500	1,250	3000	5,210	30	✓	м
-	KBSI 60*600*1.00	60	600	1,000	3000	4,820	30	✓	м
-	KBSI 60*600*1.25	60	600	1,250	3000	6,030	30	✓	м

Для монтажа с:

- KBV	-	-	-	-	0,010	96	✓	шт.
-------	---	---	---	---	-------	----	---	-----

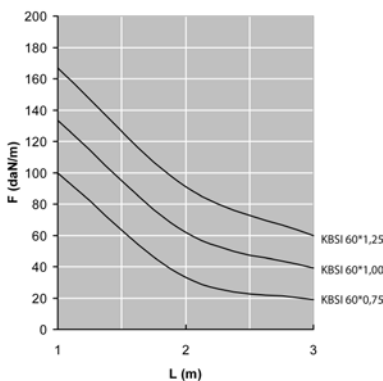


График допустимых нагрузок

График действителен для KBSI 60. В диаграмме представлены данные о равномерно распределенной допустимой нагрузке, применяемой к нескольким опорам. Они соответствуют IEC 61537 / 10.3.3 вид испытаний III относительно 1/5 расстояния между опорами.

F - максимально допустимая нагрузка (даН/м)

L - расстояние между опорами (м)

макс. деформация при изгибе (м) = L/100

1 даН/м = 1 кг/м

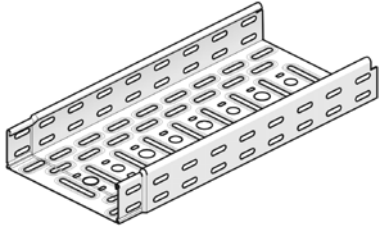
Более подробные характеристики данного изделия приведены в конце главы.

Возможна поставка лотков длиной от 1,80 м до 6 м с шагом 100 мм.

ЛИСТОВЫЕ КАБЕЛЬНЫЕ ЛОТКИ

KBSI 60*6

Кабельный лоток перфорированный с телескопическими концами



Телескопические концы
Продольная и поперечная перфорация
Окантованные кромки бортов

По запросу

Порошковая окраска / 'Duplex' покрытие

Стандартное исполнение

Сталь sendzimir

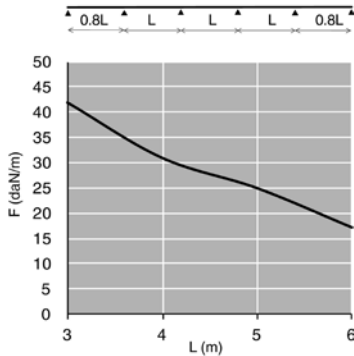
HD	Артикул	↑ мм	↔ мм	↔ мм	↔ мм	кг/м	⊠	Наличие на складе	Ед. изм.
-	KBSI 60*075*1.00*6	60	75	1,000	6000	1,400	60	✓	м
-	KBSI 60*100*1.00*6	60	100	1,000	6000	1,560	60	✓	м
-	KBSI 60*150*1.00*6	60	150	1,000	6000	1,890	30	✓	м
-	KBSI 60*200*1.00*6	60	200	1,000	6000	2,220	30	✓	м
-	KBSI 60*300*1.00*6	60	300	1,000	6000	2,870	30	✓	м
-	KBSI 60*400*1.00*6	60	400	1,000	6000	3,520	30	✓	м

Для монтажа с:

HD	VM 6*10	-	-	M6	10	0,010	250	✓	шт.
----	---------	---	---	----	----	-------	-----	---	-----

График допустимых нагрузок

График действителен для KBSI 60*6. В диаграмме представлены данные о равномерно распределенной допустимой нагрузке, применяемой к нескольким опорам. Они соответствуют IEC 61537 / 10.3.3, вид испытаний III относительно 1/5 расстояния между опорами.



F - максимально допустимая нагрузка (даН/м)

L - расстояние между опорами (м)

макс. деформация при изгибе (м) = L/100

1 даН/м = 1 кг/м

Возможна поставка лотков длиной от 1,80 м до 6 м с шагом 100 мм.

Характеристики

Углубленная перфорация способствует:

- увеличению несущей способности
- улучшению охлаждения
- повышению жёсткости
- лучшему отводу конденсата

Продольная и поперечная перфорация позволяет:

- удобное крепление на опорах
- удобную фиксацию кабеля.

Выравнивание потенциалов.

Техническая информация

Схема перфорации различается в зависимости от ширины лотка. Продольная и поперечная перфорация начинается при ширине от 200 мм.

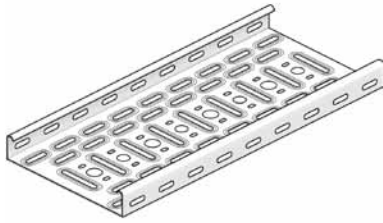
Кромки телескопических концов закруглены для предотвращения повреждения кабелей.

Предусмотрено отверстие для вывода труб диаметром Ø 16 мм и Ø 19,5 мм.

Разделитель SLIS 60 может использоваться с лотками шириной не менее 200 мм.

KBS 35

Кабельный лоток перфорированный



Продольная и поперечная перфорация
Окантованные кромки бортов

По запросу	Порошковая окраска / 'Duplex' покрытие
Стандартное исполнение	Сталь sendzimir
Вариант исполнения 1	Горячее цинкование

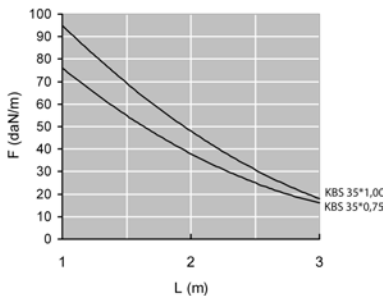
HD	Артикул	↑ мм	↔ мм	↗ мм	↘ мм	кг/м	⊠	Наличие на складе	Ед. изм.
HD	KBS 35*050*0.75	35	50	0,750	3000	0,680	150	✓	м
HD	KBS 35*050*1.00	35	50	1,000	3000	0,920	150	✓	м
HD	KBS 35*075*0.75	35	75	0,750	3000	0,810	60	✓	м
HD	KBS 35*075*1.00	35	75	1,000	3000	1,080	60	✓	м
HD	KBS 35*100*0.75	35	100	0,750	3000	0,930	60	✓	м
HD	KBS 35*100*1.00	35	100	1,000	3000	1,240	60	✓	м
HD	KBS 35*150*0.75	35	150	0,750	3000	1,170	60	✓	м
HD	KBS 35*150*1.00	35	150	1,000	3000	1,560	60	✓	м
HD	KBS 35*200*0.75	35	200	0,750	3000	1,420	60	✓	м
HD	KBS 35*200*1.00	35	200	1,000	3000	1,890	60	✓	м
HD	KBS 35*300*0.75	35	300	0,750	3000	1,910	60	✓	м
HD	KBS 35*300*1.00	35	300	1,000	3000	2,540	60	✓	м
HD	KBS 35*400*1.00	35	400	1,000	3000	3,190	60	✓	м
-	KBS 35*500*1.00	35	500	1,000	3000	3,840	60	✓	м
-	KBS 35*600*1.00	35	600	1,000	3000	4,500	60	✓	м

Для монтажа с:

HD	V 35*200	25	200	-	-	0,040	48	✓	шт.
-	V 35	27	180	-	-	0,050	48	✓	шт.

График допустимых нагрузок

График действителен для KBS 35. В диаграмме представлены данные о равномерно распределенной допустимой нагрузке, применяемой к нескольким опорам. Они соответствуют IEC 61537 / 10.3.3, вид испытаний III относительно 1/5 расстояния между опорами.



F - максимально допустимая нагрузка (даН/м)
L - расстояние между опорами (м)
макс. деформация при изгибе (м) = L/100
1 даН/м = 1 кг/м

Характеристики

Углубленная перфорация способствует:

- увеличению несущей способности
- улучшению охлаждения
- повышению жёсткости
- лучшему отводу конденсата

Продольная и поперечная перфорация позволяет:

- удобное крепление на опорах
- удобную фиксацию кабеля

Техническая информация

Схема перфорации различается в зависимости от ширины лотка.

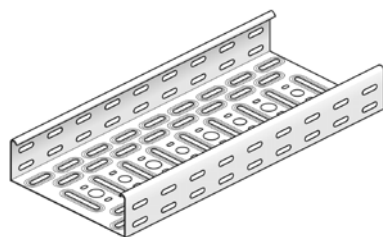
Продольная и поперечная перфорация начинается от 200 мм.

Предусмотрено отверстие для вывода труб диаметром Ø 16 мм и Ø 19,5 мм.

KBS 35*050*0.75 и KBS 35*050*1.00: Без возможности выбивания (отформованные отверстия).

KBS 60

Кабельный лоток перфорированный



Продольная и поперечная перфорация
Окантованные кромки бортов

По запросу	Порошковая окраска / 'Duplex' покрытие
Стандартное исполнение	Сталь sendzimir
Вариант исполнения 1	Горячее цинкование

HD	Артикул	↑ мм	↔ мм	↔ мм	↔ мм	кг/м	⊠	Наличие на складе	Ед. изм.
HD	KBS 60*050*0.75	60	50	0,750	3000	0,930	60	✓	м
HD	KBS 60*050*1.00	60	50	1,000	3000	1,240	60	✓	м
HD	KBS 60*075*1.00	60	75	1,000	3000	1,400	60	✓	м
HD	KBS 60*075*1.25	60	75	1,250	3000	1,750	60	✓	м
HD	KBS 60*100*1.00	60	100	1,000	3000	1,560	60	✓	м
HD	KBS 60*100*1.25	60	100	1,250	3000	1,950	60	✓	м
HD	KBS 60*100*1.50	60	100	1,500	3000	2,350	60	✓	м
HD	KBS 60*150*1.00	60	150	1,000	3000	1,890	30	✓	м
HD	KBS 60*150*1.25	60	150	1,250	3000	2,360	30	✓	м
HD	KBS 60*150*1.50	60	150	1,500	3000	2,830	30	✓	м
HD	KBS 60*200*1.00	60	200	1,000	3000	2,220	30	✓	м
HD	KBS 60*200*1.25	60	200	1,250	3000	2,770	30	✓	м
HD	KBS 60*200*1.50	60	200	1,500	3000	3,320	30	✓	м
HD	KBS 60*250*1.00	60	250	1,000	3000	2,540	30	✓	м
HD	KBS 60*300*1.00	60	300	1,000	3000	2,870	30	✓	м
HD	KBS 60*300*1.25	60	300	1,250	3000	3,580	30	✓	м
HD	KBS 60*300*1.50	60	300	1,500	3000	4,300	30	✓	м
HD	KBS 60*400*1.00	60	400	1,000	3000	3,520	30	✓	м
HD	KBS 60*400*1.25	60	400	1,250	3000	4,400	30	✓	м
HD	KBS 60*400*1.50	60	400	1,500	3000	5,280	30	✓	м
HD	KBS 60*500*1.00	60	500	1,000	3000	4,170	30	✓	м
HD	KBS 60*500*1.25	60	500	1,250	3000	5,210	30	✓	м
HD	KBS 60*500*1.50	60	500	1,500	3000	6,250	30	✓	м
HD	KBS 60*600*1.25	60	600	1,250	3000	6,030	30	✓	м
HD	KBS 60*600*1.50	60	600	1,500	3000	7,230	30	✓	м

Для монтажа с:

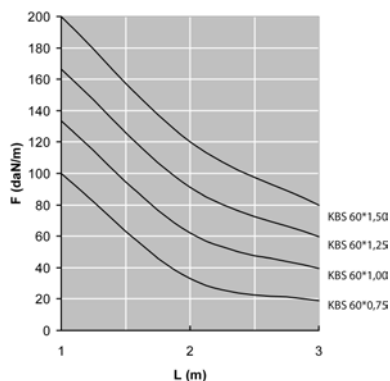
HD	V 60*200	50	200	-	-	0,080	48	✓	шт.
-	V 60	52	180	-	-	0,090	48	✓	шт.

График допустимых нагрузок

График действителен для KBS 60. В диаграмме представлены данные о равномерно распределенной допустимой нагрузке, применяемой к нескольким опорам. Они соответствуют IEC 61537 / 10.3.3, вид испытаний III относительно 1/5 расстояния между опорами.

F - максимально допустимая нагрузка (даН/м)

L - расстояние между опорами (м)

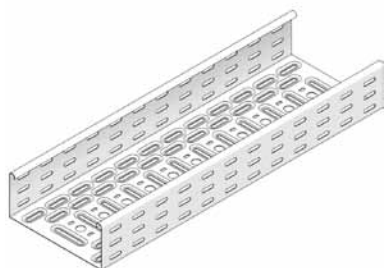


Предусмотрено отверстие для вывода труб диаметром Ø 16 мм и Ø 19,5 мм.

KBS 60*050*0.75 и KBS 60*050*1.00: Без возможности выбивания (отформованные отверстия).

KBS 85

Кабельный лоток перфорированный



Продольная и поперечная перфорация
Окантованные кромки бортов

По запросу	Порошковая окраска / 'Duplex' покрытие
Стандартное исполнение	Сталь sendzimir
Вариант исполнения 1	Горячее цинкование

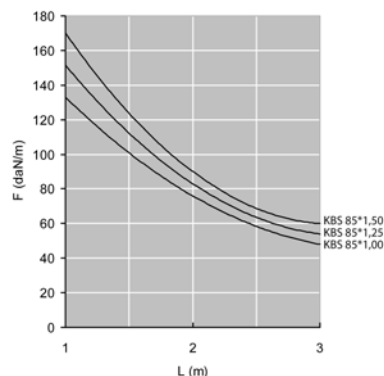
HD	Артикул	↑ мм	↔ мм	↔ мм	↔ мм	кг/м	⊠	Наличие на складе	Ед. изм.
HD	KBS 85*100*1.00	85	100	1,000	3000	1,890	24	✓	м
HD	KBS 85*150*1.00	85	150	1,000	3000	2,220	24	✓	м
HD	KBS 85*200*1.00	85	200	1,000	3000	2,540	24	✓	м
HD	KBS 85*300*1.00	85	300	1,000	3000	3,190	24	✓	м
HD	KBS 85*400*1.00	85	400	1,000	3000	3,840	24	✓	м
HD	KBS 85*400*1.50	85	400	1,500	3000	5,770	24	✓	м
HD	KBS 85*500*1.25	85	500	1,250	3000	5,620	24	✓	м
HD	KBS 85*500*1.50	85	500	1,500	3000	6,740	24	✓	м
HD	KBS 85*600*1.25	85	600	1,250	3000	6,430	24	✓	м
HD	KBS 85*600*1.50	85	600	1,500	3000	7,720	24	✓	м

Для монтажа с:

HD	Артикул	↑ мм	↔ мм	↔ мм	↔ мм	кг/м	⊠	Наличие на складе	Ед. изм.
HD	V 85*200	75	200	-	-	0,130	48	✓	шт.
-	V 85	77	180	-	-	0,130	48	✓	шт.

График допустимых нагрузок

График действителен для KBS 85. В диаграмме представлены данные о равномерно распределенной допустимой нагрузке, применяемой к нескольким опорам. Они соответствуют IEC 61537 / 10.3.3, вид испытаний III относительно 1/5 расстояния между опорами.



F - максимально допустимая нагрузка (даН/м)

L - расстояние между опорами (м)

макс. деформация при изгибе (м) = L/100

1 даН/м = 1 кг/м

Характеристики

Углубленная перфорация способствует:

- увеличению несущей способности
- улучшению охлаждения
- повышению жесткости
- лучшему отводу конденсата

Продольная и поперечная перфорация позволяет:

- удобное крепление на опорах
- удобную фиксацию кабеля

Техническая информация

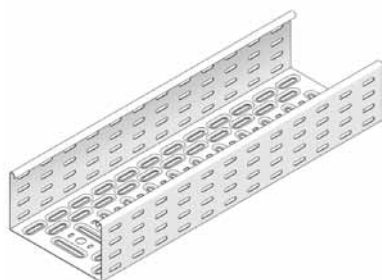
Схема перфорации различается в зависимости от ширины лотка.

Продольная и поперечная перфорация начинается от 200 мм.

Предусмотрено отверстие для вывода труб диаметром Ø 16 мм и Ø 19,5 мм.

KBS 110

Кабельный лоток перфорированный



Продольная и поперечная перфорация
Окантованные кромки бортов

По запросу Порошковая окраска / 'Duplex' покрытие

Стандартное исполнение Сталь sendzimir

Вариант исполнения 1 Горячее цинкование

HD	Артикул	↑ мм	↔ мм	↗ мм	↘ мм	кг/м	⊠	Наличие на складе	Ед. изм.
HD	KBS 110*150*1.25	110	150	1,250	3000	3,180	24	✓	м
HD	KBS 110*200*1.25	110	200	1,250	3000	3,580	24	✓	м
HD	KBS 110*300*1.25	110	300	1,250	3000	4,400	24	✓	м
HD	KBS 110*400*1.25	110	400	1,250	3000	5,210	24	✓	м
HD	KBS 110*500*1.25	110	500	1,250	3000	6,030	24	✓	м
HD	KBS 110*500*1.50	110	500	1,500	3000	7,230	24	✓	м
HD	KBS 110*600*1.25	110	600	1,250	3000	6,840	24	✓	м
HD	KBS 110*600*1.50	110	600	1,500	3000	8,210	24	✓	м

Для монтажа с:

HD	V 110*200	100	200	-	-	0,170	48	✓	шт.
----	-----------	-----	-----	---	---	-------	----	---	-----

График допустимых нагрузок

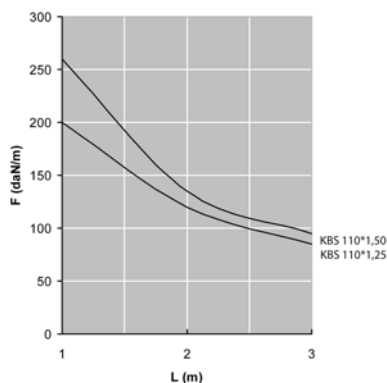
График действителен для KBS 110. В диаграмме представлены данные о равномерно распределенной допустимой нагрузке, применяемой к нескольким опорам. Они соответствуют IEC 61537 / 10.3.3, вид испытаний III относительно 1/5 расстояния между опорами.

F - максимально допустимая нагрузка (даН/м)

L - расстояние между опорами (м)

макс. деформация при изгибе (м) = L/100

1 даН/м = 1 кг/м



Характеристики

Углубленная перфорация способствует:

- увеличению несущей способности
- улучшению охлаждения
- повышению жесткости
- лучшему отводу конденсата

Продольная и поперечная перфорация позволяет:

- удобное крепления на опорах
- удобную фиксацию кабеля

Техническая информация

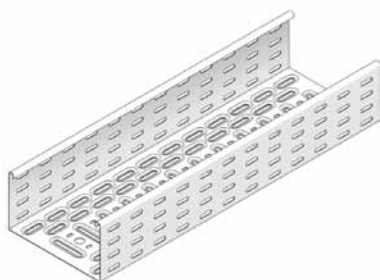
Схема перфорации различается в зависимости от ширины лотка.

Продольная и поперечная перфорация начинается от 200 мм.

Предусмотрено отверстие для вывода труб диаметром Ø 16 мм и Ø 19,5 мм.

KBS 110*6

Кабельный лоток перфорированный



Продольная и поперечная перфорация
 Окантованные кромки бортов
 Расстояние между опорами до 6 м.

По запросу	Порошковая окраска / 'Duplex' покрытие
Стандартное исполнение	Сталь sendzimir
Вариант исполнения 1	Горячее цинкование

HD	Артикул	↑ мм	↔ мм	↔ мм	↔ мм	кг/м	⊠	Наличие на складе	Ед. изм.
HD	KBS 110*200*1.50*6	110	200	1,500	6000	4,300	24	✓	м
HD	KBS 110*300*1.50*6	110	300	1,500	6000	5,280	24	✓	м
HD	KBS 110*400*1.50*6	110	400	1,500	6000	6,250	24	✓	м
HD	KBS 110*500*1.50*6	110	500	1,500	6000	7,230	24	✓	м
HD	KBS 110*600*1.50*6	110	600	1,500	6000	8,210	24	✓	м

Для монтажа с:

HD	KPW	115	400	-	-	0,590	24	✓	шт.
----	-----	-----	-----	---	---	-------	----	---	-----

График допустимых нагрузок

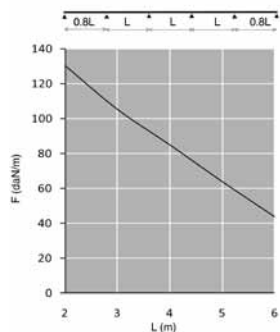
График действителен для KBS 110*6. В диаграмме представлены данные о равномерно распределенной допустимой нагрузке, применяемой к нескольким опорам. Они соответствуют IEC 61537 / 10.3.3, вид испытаний III.

F - максимально допустимая нагрузка (даН/м)

L - расстояние между опорами (м)

макс. деформация при изгибе (м) = L/200

1 даН/м = 1 кг/м



Характеристики

Углубленная перфорация способствует:

- увеличению несущей способности
- улучшению охлаждения
- повышению жесткости
- лучшему отводу конденсата

Продольная и поперечная перфорация позволяет:

- удобное крепление на опорах
- удобную фиксацию кабеля

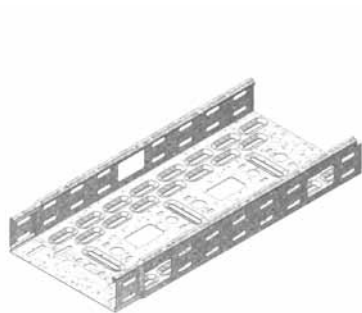
Техническая информация

Схема перфорации различается в зависимости от ширины лотка.

Продольная и поперечная перфорация начинается от 200 мм.

Предусмотрено отверстие для вывода труб диаметром Ø 16 мм и Ø 19,5 мм.

KBSM(I)



Продольная и поперечная перфорация
Окантованные кромки бортов

По запросу Порошковая окраска / 'Duplex' покрытие

Стандартное исполнение Сталь sendzimir

HD	Артикул	↑ мм	↔ мм	↔ мм	↔ мм	кг/м	⊞	Наличие на складе	Ед. изм.
-	KBSM 60*050*1.00	60	50	1,000	3000	1,240	3	✓	м
-	KBSMI 60*075*1.00	60	75	1,000	3000	1,400	3	✓	м
-	KBSMI 60*100*1.00	60	100	1,000	3000	1,560	3	✓	м
-	KBSMI 60*150*1.00	60	150	1,000	3000	1,890	3	✓	м
-	KBSMI 60*200*1.00	60	200	1,000	3000	2,200	3	✓	м
-	KBSMI 60*300*1.00	60	300	1,000	3000	2,870	3	✓	м

График допустимых нагрузок

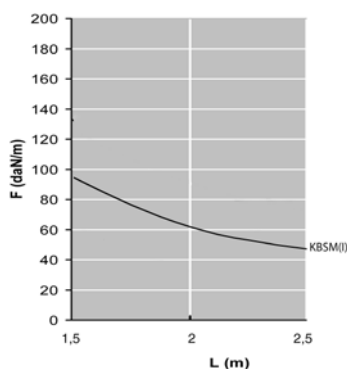
График действителен для KBSM(I). В диаграмме представлены данные о равномерно распределенной допустимой нагрузке, применяемой к нескольким опорам. Они соответствуют IEC 61537 / 10.3.3 вид испытаний III относительно 1/5 расстояния между опорами.

F - максимально допустимая нагрузка (даН/м)

L - расстояние между опорами (м)

макс. деформация при изгибе (м) = L/100

1 даН/м = 1 кг/м



Характеристики

- Отверстия для вывода кабеля позволяют применять лотки при производстве машин и оборудования.
- Возможность использования в качестве металлоконструкции при сооружении систем освещения с непосредственным креплением светильников к лотку и выводом кабеля через боковые и отверстия в основании.
- Наличие и расположение перфорации на основании и боковой поверхности лотка способствует удобному соединению с аксессуарами кабельной трассы.
- Применяется совместно со стандартными аксессуарами для листовых лотков в т.ч. крышкой и ее фиксаторами.

Техническая информация

- Шнур защитный для острых кромок RBKBSM заказывается отдельно
- Наличие телескопического соединения лотков между собой начиная с ширины 75мм. (лотки шириной 50мм. соединяются между собой при помощи соединителей).
- Наличие большого окна для вывода кабеля (30x50мм.) с закругленными углами.
- Наличие поочередно расположенных отверстий на основании лотка диаметром 16/20мм.
- Расстояние между отверстия для кабельных вводов: на основании -150мм.; на боковой стенке -300мм.

KGI 60

Кабельный лоток неперфорированный с телескопическими концами



Без перфорации
Окантованные кромки бортов

По запросу	Высота 35 мм.
По запросу	Порошковая окраска / 'Duplex' покрытие
Стандартное исполнение	Сталь sendzimir
Вариант исполнения 1	Горячее цинкование

HD	Артикул	↑ мм	↔ мм	↔ мм	↔ мм	кг/м	⊞	Наличие на складе	Ед. изм.
HD	KGI 60*075*1.00	60	75	1,000	3000	1,700	3	✓	м
HD	KGI 60*100*1.00	60	100	1,000	3000	1,900	3	✓	м
HD	KGI 60*150*1.00	60	150	1,000	3000	2,300	3	✓	м
HD	KGI 60*200*1.00	60	200	1,000	3000	2,700	3	✓	м
HD	KGI 60*250*1.00	60	250	1,000	3000	3,100	3	✓	м
HD	KGI 60*300*1.00	60	300	1,000	3000	3,500	3	✓	м
-	KGI 60*300*1.25	60	300	1,250	3000	4,300	3	✓	м
HD	KGI 60*400*1.00	60	400	1,000	3000	4,300	3	✓	м
-	KGI 60*400*1.25	60	400	1,250	3000	5,300	3	✓	м
-	KGI 60*500*1.25	60	500	1,250	3000	6,300	3	✓	м
-	KGI 60*600*1.25	60	600	1,250	3000	7,300	3	✓	м

Для монтажа с:									
-	KBV	-	-	-	-	0,010	96	✓	шт.

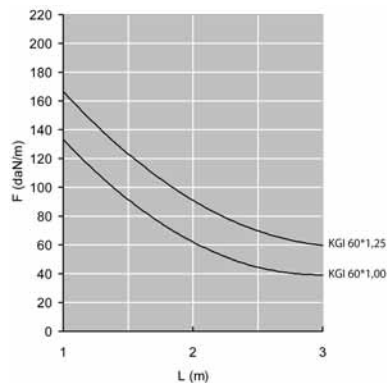


График допустимых нагрузок

График действителен для KGI 60. В диаграмме представлены данные о равномерно распределенной допустимой нагрузке, применяемой к нескольким опорам. Они соответствуют IEC 61537 / 10.3.3, вид испытаний III относительно 1/5 расстояния между опорами.

F - максимально допустимая нагрузка (даН/м)

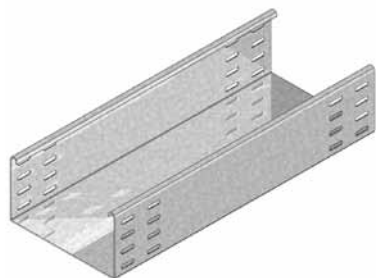
L - расстояние между опорами (м)

макс. деформация при изгибе (м) = L/100

1 даН/м = 1 кг/м

KG 110

Кабельный лоток неперфорированный



Без перфорации
Окантованные кромки бортов

По запросу	Высота 85 мм.
По запросу	Порошковая окраска / 'Duplex' покрытие
Стандартное исполнение	Сталь sendzimir
Вариант исполнения 1	Горячее цинкование

HD	Артикул	↑ мм	↔ мм	↔ мм	↔ мм	кг/м	⊠	Наличие на складе	Ед. изм.
HD	KG 110*100*1.50	110	100	1,500	3000	4,000	18	✓	м
HD	KG 110*150*1.50	110	150	1,500	3000	4,590	18	✓	м
HD	KG 110*200*1.50	110	200	1,500	3000	5,180	18	✓	м
HD	KG 110*300*1.50	110	300	1,500	3000	6,360	18	✓	м
HD	KG 110*400*1.50	110	400	1,500	3000	7,540	18	✓	м
HD	KG 110*500*1.50	110	500	1,500	3000	8,710	18	✓	м
HD	KG 110*600*1.50	110	600	1,500	3000	9,890	18	✓	м

Для монтажа с:

HD	V 110*200	100	200	-	-	0,170	48	✓	шт.
----	-----------	-----	-----	---	---	-------	----	---	-----

График допустимых нагрузок

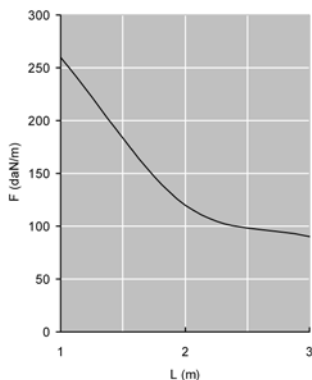
График действителен для KG 110. В диаграмме представлены данные о равномерно распределенной допустимой нагрузке, применяемой к нескольким опорам. Они соответствуют IEC 61537 / 10.3.3, вид испытаний III относительно 1/5 расстояния между опорами.

F - максимально допустимая нагрузка (даН/м)

L - расстояние между опорами (м)

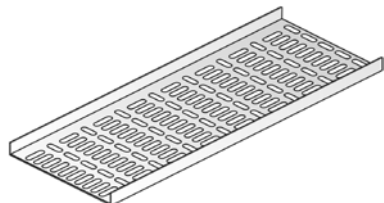
макс. деформация при изгибе (м) = L/100

1 даН/м = 1 кг/м



NATO 15

Кабельный лоток перфорированный



Продольная и продольно-поперечная перфорация
Кромки бортов не окантованы

По запросу	Порошковая окраска / 'Duplex' покрытие
Стандартное исполнение	Сталь sendzimir
Вариант исполнения 1	Горячее цинкование

HD	Артикул	↑ мм	↔ мм	↔ мм	↔ мм	кг/м	⊠	Наличие на складе	Ед. изм.
HD	NATO 15*050*1.25	15	50	1,250	2000	0,730	40	✓	м
HD	NATO 15*100*1.25	15	100	1,250	2000	1,050	20	✓	м
HD	NATO 15*150*1.25	15	150	1,250	2000	1,350	20	✓	м
HD	NATO 15*200*1.25	15	200	1,250	2000	1,700	20	✓	м
HD	NATO 15*300*1.25	15	300	1,250	2000	2,400	20	✓	м

Для монтажа с:

HD	V 15*200	20	150	-	-	0,050	48	✓	шт.
----	----------	----	-----	---	---	-------	----	---	-----

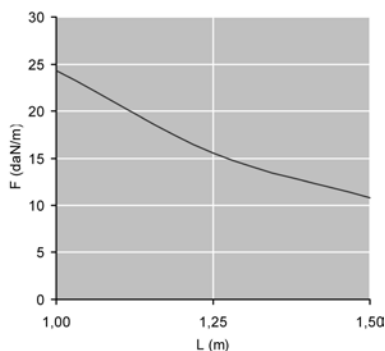


График допустимых нагрузок

График действителен для НАТО 15, соединенных в один пролет соединителями, удаленными на 1/5 расстояния от точек опоры. Коэффициент запаса прочности - 2.

F - максимально допустимая нагрузка (даН/м)

L - расстояние между опорами (м)

L/200 - деформация при изгибе (м)

1 даН/м = 1 кг/м

D

Крышка универсальная

Применяется для горизонтального и вертикального монтажа.

По запросу

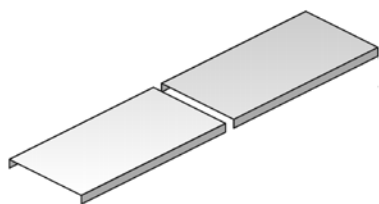
Порошковая окраска / 'Duplex' покрытие

Стандартное исполнение

Сталь sendzimir

Вариант исполнения 1

Горячее цинкование



HD	Артикул	↑ мм	↔ мм	↔ мм	↔ мм	↔ мм	↔ мм	↔ мм	↔ мм	↔ мм	↔ мм	↔ мм	↔ мм	↔ мм	↔ мм	↔ мм	↔ мм	↔ мм	↔ мм
HD	D 050	10	50	-	3000	0,350	3	✓	м										
HD	D 075	10	75	-	2000	0,500	10	✓	м										
HD	D 100	10	100	-	2000	0,820	10	✓	м										
HD	D 150	10	150	-	2000	1,170	10	✓	м										
HD	D 200	10	200	-	2000	1,420	10	✓	м										
HD	D 250	10	250	-	2000	1,850	10	✓	м										
HD	D 300	10	300	-	2000	2,100	10	✓	м										
HD	D 400	10	400	-	2000	4,150	10	✓	м										
HD	D 500	10	500	-	2000	5,000	10	✓	м										
HD	D 600	10	600	-	2000	5,650	10	✓	м										

Для монтажа с:

-	DCO	-	-	-	-	0,010	96	✓	шт.
-	DCL	-	-	-	-	0,010	96	✓	шт.

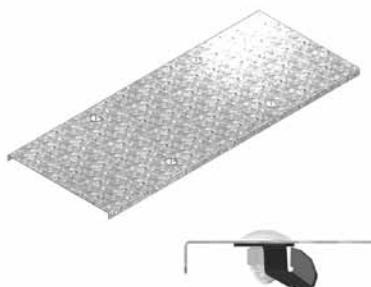
Крышки шириной > 400 мм. поставляются с диагональными ребрами жесткости.

DZ

Крышка с вмонтированными поворотными фиксаторами DZK.

Стандартное исполнение

Сталь sendzimir

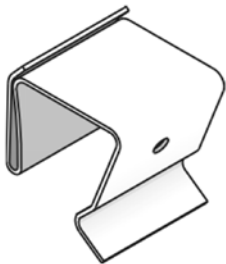


HD	Артикул	↑ мм	↔ мм	↔ мм	↔ мм	↔ мм	↔ мм	↔ мм	↔ мм	↔ мм	↔ мм	↔ мм	↔ мм	↔ мм	↔ мм	↔ мм	↔ мм	↔ мм	↔ мм
-	DZ 050	10	50	-	3000	0,430	3	✓	м										
-	DZ 075	10	75	-	3000	0,580	3	✓	м										
-	DZ 100	10	100	-	3000	0,900	3	✓	м										
-	DZ 150	10	150	-	3000	1,250	3	✓	м										
-	DZ 200	10	200	-	3000	1,500	3	✓	м										
-	DZ 300	10	300	-	3000	2,200	3	✓	м										

Кол-во фиксаторов DZK - 6 шт на одну крышку.
Кроме крышек DZ 050 и DZ 075. Они имеют 5шт. DZK.

DCO

Фиксаторы крышки



Стандартное исполнение

Пружинная сталь

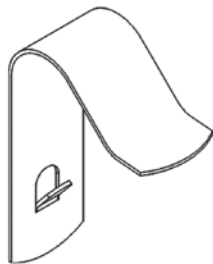
HD	Артикул	↑ мм	↔ мм	↔ мм	↔ мм	кг/шт.	📦	Наличие на складе	Ед. изм.
-	DCO	-	-	-	-	0,010	96	✓	шт.

2 шт. на метр.

DCL

Фиксаторы крышки из нержавеющей стали

QUICK & CLICK



2 шт. на метр.
Не используется с IN304KG.

Стандартное исполнение

Нержавеющая сталь

HD	Артикул	↑ мм	↔ мм	↔ мм	↔ мм	кг/шт.	📦	Наличие на складе	Ед. изм.
-	DCL	-	-	-	-	0,010	96	✓	шт.

DZK

вмонтированными поворотными фиксаторами



Стандартное исполнение

Гальваническое цинковое покрытие

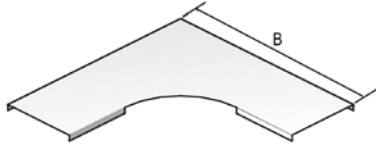
HD	Артикул	↑ мм	↔ мм	↔ мм	↔ мм	кг/шт.	📦	Наличие на складе	Ед. изм.
-	DZK	-	-	-	-	0,013	25	✓	шт.

включая Болт RBKR 6*12 и Гайка ZDM 6.

DB 90

Крышка угла горизонтального 90°

По запросу	Порошковая окраска / 'Duplex' покрытие
Стандартное исполнение	Сталь sendzimir
Вариант исполнения 1	Горячее цинкование



	50	75	100	150	200	250	300	400	500	600
B (мм)	256	281	306	356	406	456	506	606	706	806

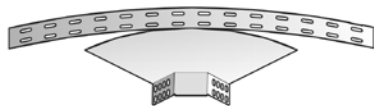
HD	Артикул	↑ мм	↔ мм	↔ мм	↔ мм	кг/шт.	⊞	Наличие на складе	Ед. изм.
HD	DB 90*050	10	56	-	-	0,520	1	✓	шт.
HD	DB 90*075	10	81	-	-	0,620	1	✓	шт.
HD	DB 90*100	10	106	-	-	0,730	1	✓	шт.
HD	DB 90*150	10	156	-	-	0,980	1	✓	шт.
HD	DB 90*200	10	206	-	-	1,260	1	✓	шт.
HD	DB 90*250	10	256	-	-	1,590	1	✓	шт.
HD	DB 90*300	10	306	-	-	1,950	1	✓	шт.
HD	DB 90*400	10	406	-	-	2,780	1	✓	шт.
HD	DB 90*500	10	506	-	-	3,750	1	✓	шт.
HD	DB 90*600	10	606	-	-	4,880	1	✓	шт.

Для монтажа с:

-	DCL	-	-	-	-	0,010	96	✓	шт.
---	------------	---	---	---	---	-------	----	---	-----

VH

Угол регулируемый



Диапазон угла варьируется от 90° до 180°

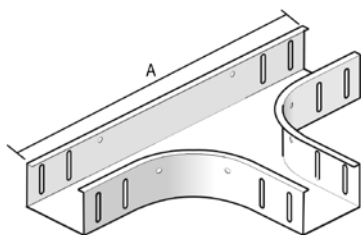
По запросу	Высота 35 мм. – 85 мм. – 110 мм.
По запросу	Порошковая окраска / 'Duplex' покрытие
Стандартное исполнение	Сталь sendzimir
Вариант исполнения 1	Горячее цинкование

HD	Артикул	↑ мм	↔ мм	↔ мм	↔ мм	кг/шт.	⊞	Наличие на складе	Ед. изм.
HD	VH 60*050	60	50	-	-	0,350	1	✓	шт.
HD	VH 60*075	60	75	-	-	0,350	1	✓	шт.
HD	VH 60*100	60	100	-	-	0,400	1	✓	шт.
HD	VH 60*150	60	150	-	-	0,500	1	✓	шт.
HD	VH 60*200	60	200	-	-	0,700	1	✓	шт.
HD	VH 60*250	60	250	-	-	0,900	1	✓	шт.
HD	VH 60*300	60	300	-	-	1,150	1	✓	шт.
HD	VH 60*400	60	400	-	-	1,700	1	✓	шт.
HD	VH 60*500	60	500	-	-	2,500	1	✓	шт.
HD	VH 60*600	60	600	-	-	3,450	1	✓	шт.
Для монтажа с:									
HD	VM 6*10	-	-	M6	10	0,010	250	✓	шт.
HD	VMK 6*10	-	-	M6	-	0,010	250	✓	шт.

Минимальное количество винтов и гаек типа: 4 шт.

T

Ответвитель горизонтальный Т-образный



Фиксируется на кабельном лотке

Радиус	100 мм.
По запросу	Высота 35 мм. – 85 мм. – 110 мм.
По запросу	Порошковая окраска / 'Duplex' покрытие
Стандартное исполнение	Сталь sendzimir
Вариант исполнения 1	Горячее цинкование

	50	75	100	150	200	250	300	400	500	600
A (мм)	458	483	508	558	608	658	708	808	908	1008

HD	Артикул	↑ мм	↔ мм	↔ мм	↔ мм	кг/шт.	⊞	Наличие на складе	Ед. изм.
HD	T 60*050	60	50	-	-	0,840	1	✓	шт.
HD	T 60*075	60	75	-	-	0,980	1	✓	шт.
HD	T 60*100	60	100	-	-	1,130	1	✓	шт.
HD	T 60*150	60	150	-	-	1,520	1	✓	шт.
HD	T 60*200	60	200	-	-	1,760	1	✓	шт.
HD	T 60*250	60	250	-	-	2,250	1	✓	шт.
HD	T 60*300	60	300	-	-	2,590	1	✓	шт.
HD	T 60*400	60	400	-	-	3,380	1	✓	шт.
HD	T 60*500	60	500	-	-	6,120	1	✓	шт.
HD	T 60*600	60	600	-	-	7,260	1	✓	шт.

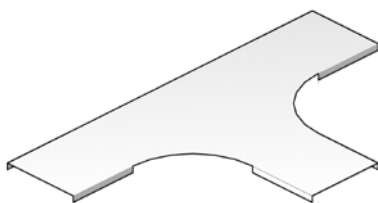
Для монтажа с:

HD	VM 6*10	-	-	M6	10	0,010	250	✓	шт.
HD	VMK 6*10	-	-	M6	-	0,010	250	✓	шт.

Минимальное количество винтов и гаек типа: 12 шт.

DT

Крышка ответвителя горизонтального Т-образного



Для изделий любой высоты

По запросу	Порошковая окраска / 'Duplex' покрытие
Стандартное исполнение	Сталь sendzimir
Вариант исполнения 1	Горячее цинкование

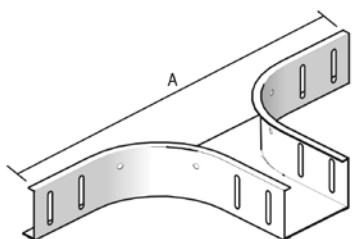
HD	Артикул	↑ мм	↔ мм	↔ мм	↔ мм	кг/шт.	⊞	Наличие на складе	Ед. изм.
HD	DT 050	10	56	-	-	0,990	1	✓	шт.
HD	DT 075	10	81	-	-	1,140	1	✓	шт.
HD	DT 100	10	106	-	-	1,310	1	✓	шт.
HD	DT 150	10	156	-	-	1,660	1	✓	шт.
HD	DT 200	10	206	-	-	2,060	1	✓	шт.
HD	DT 250	10	256	-	-	1,780	1	✓	шт.
HD	DT 300	10	306	-	-	2,980	1	✓	шт.
HD	DT 400	10	406	-	-	4,050	1	✓	шт.
HD	DT 500	10	506	-	-	5,320	1	✓	шт.
HD	DT 600	10	606	-	-	6,710	1	✓	шт.

Для монтажа с:

-	DCL	-	-	-	-	0,010	96	✓	шт.
---	-----	---	---	---	---	-------	----	---	-----

AS

Ответвитель горизонтальный 90°



Фиксируется на кабельном лотке

Радиус	100 мм.
По запросу	Высота 35 мм. – 85 мм. – 110 мм.
По запросу	Порошковая окраска / 'Duplex' покрытие
Стандартное исполнение	Сталь sendzimir
Вариант исполнения 1	Горячее цинкование

	50	75	100	150	200	250	300	400	500	600
A (мм)	458	483	508	558	608	658	708	808	908	1008

HD	Артикул	↑ мм	↔ мм	↔ мм	↔ мм	кг/шт.	⊠	Наличие на складе	Ед. изм.
HD	AS 60*050	60	50	-	-	0,580	1	✓	шт.
HD	AS 60*075	60	75	-	-	0,620	1	✓	шт.
HD	AS 60*100	60	100	-	-	0,680	1	✓	шт.
HD	AS 60*150	60	150	-	-	0,710	1	✓	шт.
HD	AS 60*200	60	200	-	-	0,810	1	✓	шт.
HD	AS 60*250	60	250	-	-	0,910	1	✓	шт.
HD	AS 60*300	60	300	-	-	0,930	1	✓	шт.
HD	AS 60*400	60	400	-	-	1,130	1	✓	шт.
HD	AS 60*500	60	500	-	-	1,530	1	✓	шт.
HD	AS 60*600	60	600	-	-	1,780	1	✓	шт.

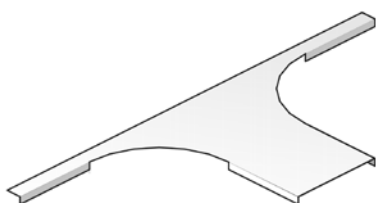
Для монтажа с:

HD	VM 6*10	-	-	M6	10	0,010	250	✓	шт.
HD	VMK 6*10	-	-	M6	-	0,010	250	✓	шт.

Минимальное количество винтов и гаек типа: 8 шт.

DAS

Крышка ответвителя горизонтального 90°



Для изделий любой высоты

По запросу	Порошковая окраска / 'Duplex' покрытие
Стандартное исполнение	Сталь sendzimir
Вариант исполнения 1	Горячее цинкование

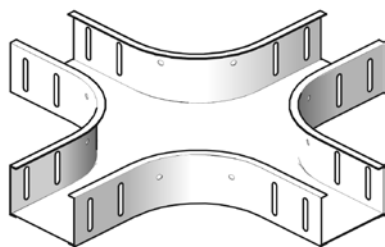
HD	Артикул	↑ мм	↔ мм	↔ мм	↔ мм	кг/шт.	⊠	Наличие на складе	Ед. изм.
HD	DAS 050	10	56	-	-	0,820	1	✓	шт.
HD	DAS 075	10	81	-	-	0,870	1	✓	шт.
HD	DAS 100	10	106	-	-	0,910	1	✓	шт.
HD	DAS 150	10	156	-	-	1,010	1	✓	шт.
HD	DAS 200	10	206	-	-	1,090	1	✓	шт.
HD	DAS 250	10	256	-	-	0,550	1	✓	шт.
HD	DAS 300	10	306	-	-	1,270	1	✓	шт.
HD	DAS 400	10	406	-	-	1,450	1	✓	шт.
HD	DAS 500	10	506	-	-	1,630	1	✓	шт.
HD	DAS 600	10	606	-	-	1,810	1	✓	шт.

Для монтажа с:

-	DCL	-	-	-	-	0,010	96	✓	шт.
---	-----	---	---	---	---	-------	----	---	-----

KR

Ответвитель X-образный



Фиксируется на кабельном лотке

Радиус	100 мм
По запросу	Высота 35 мм. – 85 мм. – 110 мм.
По запросу	Порошковая окраска / 'Duplex' покрытие
Стандартное исполнение	Сталь sendzimir
Вариант исполнения 1	Горячее цинкование

HD	Артикул	↑ мм	↔ мм	↔ мм	↔ мм	кг/шт.	📦	Наличие на складе	Ед. изм.
HD	KR 60*050	60	50	-	-	1,180	1	✓	шт.
HD	KR 60*075	60	75	-	-	1,560	1	✓	шт.
HD	KR 60*100	60	100	-	-	1,480	1	✓	шт.
HD	KR 60*150	60	150	-	-	2,080	1	✓	шт.
HD	KR 60*200	60	200	-	-	2,380	1	✓	шт.
HD	KR 60*250	60	250	-	-	2,760	1	✓	шт.
HD	KR 60*300	60	300	-	-	3,520	1	✓	шт.
HD	KR 60*400	60	400	-	-	4,610	1	✓	шт.
HD	KR 60*500	60	500	-	-	5,320	1	✓	шт.
HD	KR 60*600	60	600	-	-	6,160	1	✓	шт.

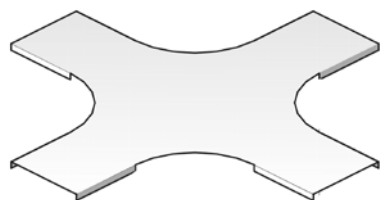
Для монтажа с:

HD	VM 6*10	-	-	M6	10	0,010	250	✓	шт.
HD	VMK 6*10	-	-	M6	-	0,010	250	✓	шт.

Минимальное количество винтов и гаек типа: 16 шт.

DKR

Крышка ответвителя X-образного



Для изделий любой высоты

По запросу	Порошковая окраска / 'Duplex' покрытие
Стандартное исполнение	Сталь sendzimir
Вариант исполнения 1	Горячее цинкование

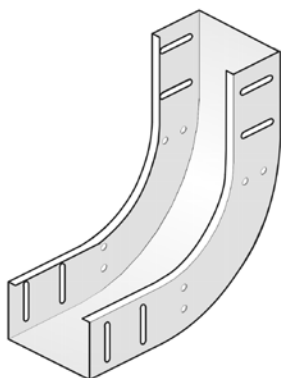
HD	Артикул	↑ мм	↔ мм	↔ мм	↔ мм	кг/шт.	📦	Наличие на складе	Ед. изм.
HD	DKR 050	10	56	-	-	0,450	1	✓	шт.
HD	DKR 075	10	81	-	-	0,700	1	✓	шт.
HD	DKR 100	10	106	-	-	0,770	1	✓	шт.
HD	DKR 150	10	156	-	-	1,160	1	✓	шт.
HD	DKR 200	10	206	-	-	1,590	1	✓	шт.
HD	DKR 250	10	256	-	-	2,020	1	✓	шт.
HD	DKR 300	10	306	-	-	2,480	1	✓	шт.
HD	DKR 400	10	406	-	-	5,000	1	✓	шт.
HD	DKR 500	10	506	-	-	6,700	1	✓	шт.
HD	DKR 600	10	606	-	-	8,300	1	✓	шт.

Для монтажа с:

-	DCL	-	-	-	-	0,010	96	✓	шт.
---	------------	---	---	---	---	-------	----	---	-----

SB 90

Угол вертикальный внутренний 90°



Фиксируется на кабельном лотке

Радиус	100 мм.
По запросу	высотой 35 мм. – 85 мм. – 110 мм.
По запросу	Порошковая окраска / 'Duplex' покрытие
Стандартное исполнение	Сталь sendzimir
Вариант исполнения 1	Горячее цинкование

HD	Артикул	↑ мм	↔ мм	↔ мм	↔ мм	кг/шт.	⊞	Наличие на складе	Ед. изм.
HD	SB 90*60*050	60	50	-	-	0,550	1	✓	шт.
HD	SB 90*60*075	60	75	-	-	0,650	1	✓	шт.
HD	SB 90*60*100	60	100	-	-	0,730	1	✓	шт.
HD	SB 90*60*150	60	150	-	-	0,880	1	✓	шт.
HD	SB 90*60*200	60	200	-	-	1,000	1	✓	шт.
HD	SB 90*60*250	60	250	-	-	1,080	1	✓	шт.
HD	SB 90*60*300	60	300	-	-	1,180	1	✓	шт.
HD	SB 90*60*400	60	400	-	-	1,430	1	✓	шт.
HD	SB 90*60*500	60	500	-	-	1,900	1	✓	шт.
HD	SB 90*60*600	60	600	-	-	2,150	1	✓	шт.

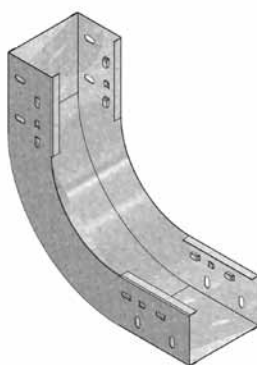
Для монтажа с:

HD	Артикул	↑ мм	↔ мм	↔ мм	↔ мм	кг/шт.	⊞	Наличие на складе	Ед. изм.
HD	VM 6*10	-	-	M6	10	0,010	250	✓	шт.
HD	VMK 6*10	-	-	M6	-	0,010	250	✓	шт.

Минимальное количество винтов и гаек типа: 8 шт.

SBCL

Угол вертикальный внутренний 90°, быстрого соединения



Система быстрой фиксации для листовых кабельных лотков KBS 60, KBSI 60

Радиус	100 мм.
По запросу	Порошковая окраска / 'Duplex' покрытие
Стандартное исполнение	Сталь sendzimir

HD	Артикул	↑ мм	↔ мм	↔ мм	↔ мм	кг/шт.	⊞	Наличие на складе	Ед. изм.
-	SBCL 90*60*050	60	50	-	-	0,550	1	✓	шт.
-	SBCL 90*60*075	60	75	-	-	0,650	1	✓	шт.
-	SBCL 90*60*100	60	100	-	-	0,730	1	✓	шт.
-	SBCL 90*60*150	60	150	-	-	0,880	1	✓	шт.
-	SBCL 90*60*200	60	200	-	-	1,000	1	✓	шт.
-	SBCL 90*60*250	60	250	-	-	1,080	1	✓	шт.
-	SBCL 90*60*300	60	300	-	-	1,180	1	✓	шт.
-	SBCL 90*60*400	60	400	-	-	1,430	1	✓	шт.
-	SBCL 90*60*500	60	500	-	-	1,900	1	✓	шт.
-	SBCL 90*60*600	60	600	-	-	2,150	1	✓	шт.

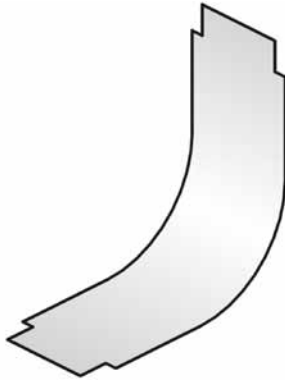
Только с высотой 60 мм.

Отверстия для дополнительной фиксации с использованием 4 шт. VM 6*10.

Отверстия для установки крышки.

DSB 90

Крышка угла вертикального внутреннего 90°



Поставляется в виде плоской пластины.

По запросу

Порошковая окраска / 'Duplex' покрытие

Стандартное исполнение

Сталь sendzimir

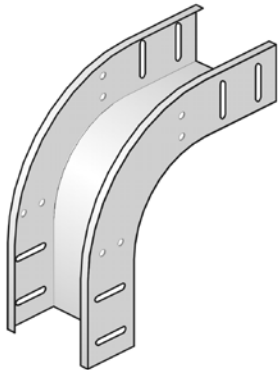
Вариант исполнения 1

Горячее цинкование

HD	Артикул	↕ мм	↔ мм	↔ мм	↔ мм	кг/шт.	📦	Наличие на складе	Ед. изм.
HD	DSB 90*050	-	50	-	-	0,150	1	✓	шт.
HD	DSB 90*075	-	75	-	-	0,190	1	✓	шт.
HD	DSB 90*100	-	100	-	-	0,260	1	✓	шт.
HD	DSB 90*150	-	150	-	-	0,390	1	✓	шт.
HD	DSB 90*200	-	200	-	-	0,510	1	✓	шт.
HD	DSB 90*250	-	250	-	-	0,640	1	✓	шт.
HD	DSB 90*300	-	300	-	-	0,770	1	✓	шт.
HD	DSB 90*400	-	400	-	-	1,030	1	✓	шт.
HD	DSB 90*500	-	500	-	-	1,290	1	✓	шт.
HD	DSB 90*600	-	600	-	-	1,540	1	✓	шт.
Для монтажа с:									
-	DCL	-	-	-	-	0,010	96	✓	шт.

VB 90

Угол вертикальный внешний 90°



Фиксируется на кабельном лотке

Радиус	100 мм
По запросу	Высота 35 мм – 85 мм. – 110 мм.
По запросу	Порошковая окраска / 'Duplex' покрытие
Стандартное исполнение	Сталь sendzimir
Вариант исполнения 1	Горячее цинкование

HD	Артикул	↑ мм	↔ мм	↗ мм	↘ мм	кг/шт.	⊞	Наличие на складе	Ед. изм.
HD	VB 90*60*050	60	50	-	-	0,550	1	✓	шт.
HD	VB 90*60*075	60	75	-	-	0,630	1	✓	шт.
HD	VB 90*60*100	60	100	-	-	0,650	1	✓	шт.
HD	VB 90*60*150	60	150	-	-	0,780	1	✓	шт.
HD	VB 90*60*200	60	200	-	-	0,850	1	✓	шт.
HD	VB 90*60*250	60	250	-	-	0,950	1	✓	шт.
HD	VB 90*60*300	60	300	-	-	1,080	1	✓	шт.
HD	VB 90*60*400	60	400	-	-	1,330	1	✓	шт.
HD	VB 90*60*500	60	500	-	-	1,430	1	✓	шт.
HD	VB 90*60*600	60	600	-	-	1,600	1	✓	шт.

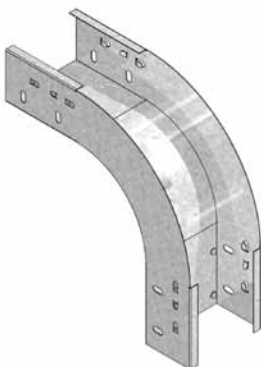
Для монтажа с:

HD	VM 6*10	-	-	M6	10	0,010	250	✓	шт.
HD	VMK 6*10	-	-	M6	-	0,010	250	✓	шт.

Минимальное количество винтов и гаек типа: 8 шт.

VBCL

Угол вертикальный внешний 90°, быстрого соединения



Система быстрой фиксации для листовых кабельных лотков KBS 60, KBSI 60

Радиус	100 мм.
По запросу	Порошковая окраска / 'Duplex' покрытие
Стандартное исполнение	Сталь sendzimir

HD	Артикул	↑ мм	↔ мм	↗ мм	↘ мм	кг/шт.	⊞	Наличие на складе	Ед. изм.
-	VBCL 90*60*050	60	50	-	-	0,550	1	✓	шт.
-	VBCL 90*60*075	60	75	-	-	0,630	1	✓	шт.
-	VBCL 90*60*100	60	100	-	-	0,650	1	✓	шт.
-	VBCL 90*60*150	60	150	-	-	0,780	1	✓	шт.
-	VBCL 90*60*200	60	200	-	-	0,850	1	✓	шт.
-	VBCL 90*60*250	60	250	-	-	0,950	1	✓	шт.
-	VBCL 90*60*300	60	300	-	-	1,080	1	✓	шт.
-	VBCL 90*60*400	60	400	-	-	1,330	1	✓	шт.
-	VBCL 90*60*500	60	500	-	-	1,430	1	✓	шт.
-	VBCL 90*60*600	60	600	-	-	1,600	1	✓	шт.

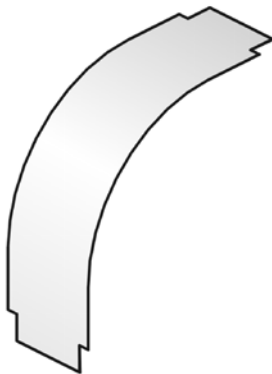
Только с высотой 60 мм.

Отверстия для дополнительной фиксации с использованием 4 шт. VM 6*10.

Отверстия для установки крышки.

DVB 90

Крышка угла вертикального внешнего 90°



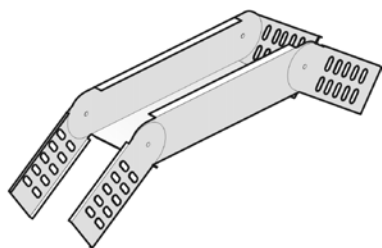
Поставляется в виде плоской пластины

По запросу	Высота 35 мм. – 85 мм. – 110 мм.
По запросу	Порошковая окраска / 'Duplex' покрытие
Стандартное исполнение	Сталь sendzimir
Вариант исполнения 1	Горячее цинкование

HD	Артикул	↑ ↓ мм	↔ мм	↔ мм	↔ мм	↔ мм	кг/шт.	📦	Наличие на складе	Ед. изм.
HD	DVB 90°60*050	-	50	-	-	-	0,150	1	✓	шт.
HD	DVB 90°60*075	-	75	-	-	-	0,250	1	✓	шт.
HD	DVB 90°60*100	-	100	-	-	-	0,340	1	✓	шт.
HD	DVB 90°60*150	-	150	-	-	-	0,510	1	✓	шт.
HD	DVB 90°60*200	-	200	-	-	-	0,680	1	✓	шт.
HD	DVB 90°60*250	-	250	-	-	-	0,850	1	✓	шт.
HD	DVB 90°60*300	-	300	-	-	-	1,020	1	✓	шт.
HD	DVB 90°60*400	-	400	-	-	-	1,360	1	✓	шт.
HD	DVB 90°60*500	-	500	-	-	-	1,710	1	✓	шт.
HD	DVB 90°60*600	-	600	-	-	-	2,040	1	✓	шт.
Для монтажа с:										
-	DCL	-	-	-	-	-	0,010	96	✓	шт.

SDB

Секция шарнирная



По запросу	Высота 35 мм. – 85 мм. – 110 мм.
По запросу	Порошковая окраска / 'Duplex' покрытие
Стандартное исполнение	Сталь sendzimir
Вариант исполнения 1	Горячее цинкование

HD	Артикул	↑ мм	↔ мм	↔ мм	↔ мм	кг/шт.	⊠	Наличие на складе	Ед. изм.
HD	SDB 60*050	60	50	-	-	0,940	1		шт.
HD	SDB 60*075	60	75	-	-	0,980	1		шт.
HD	SDB 60*100	60	100	-	-	1,030	1		шт.
HD	SDB 60*150	60	150	-	-	1,120	1		шт.
HD	SDB 60*200	60	200	-	-	1,220	1		шт.
HD	SDB 60*250	60	250	-	-	1,310	1		шт.
HD	SDB 60*300	60	300	-	-	1,420	1		шт.
HD	SDB 60*400	60	400	-	-	1,590	1		шт.
HD	SDB 60*500	60	500	-	-	1,780	1		шт.
HD	SDB 60*600	60	600	-	-	1,970	1		шт.

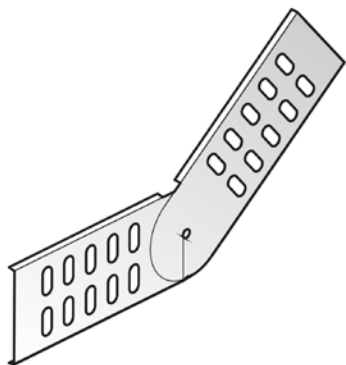
Для монтажа с:

HD	VM 6*10	-	-	M6	10	0,010	250	✓	шт.
HD	VMK 6*10	-	-	M6	-	0,010	250	✓	шт.

Минимальное количество винтов и гаек типа: 8 шт.

DS

Соединитель шарнирный



По запросу	Порошковая окраска / 'Duplex' покрытие
Стандартное исполнение	Сталь sendzimir
Вариант исполнения 1	Горячее цинкование

HD	Артикул	↑ мм	↔ мм	↔ мм	↔ мм	кг/шт.	⊠	Наличие на складе	Ед. изм.
HD	DS 35	35	-	-	-	0,110	24		шт.
HD	DS 60	60	-	-	-	0,130	50	✓	шт.
HD	DS 85	85	-	-	-	0,340	24		шт.
HD	DS 110	110	-	-	-	0,390	24		шт.

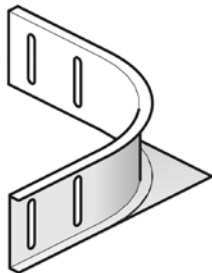
Для монтажа с:

HD	VM 6*10	-	-	M6	10	0,010	250	✓	шт.
----	---------	---	---	----	----	-------	-----	---	-----

Минимальное количество винтов и гаек типа: 4 шт.

AZH

Ответвитель универсальный



По запросу Порошковая окраска / 'Duplex' покрытие

Стандартное исполнение Сталь sendzimir

Вариант исполнения 1 Горячее цинкование

HD	Артикул	↑ мм	↔ мм	↔ мм	↔ мм	кг/шт.	⊞	Наличие на складе	Ед. изм.
HD	AZH 35	35	-	-	-	0,340	1		шт.
HD	AZH 60	60	-	-	-	0,390	1	✓	шт.
HD	AZH 85	85	-	-	-	0,750	1		шт.
HD	AZH 110	110	-	-	-	0,900	1		шт.

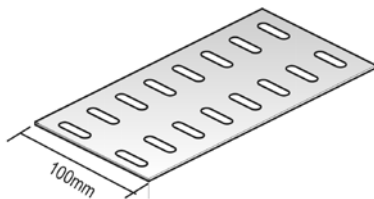
Для монтажа с:

HD	VM 6*10	-	-	M6	10	0,010	250	✓	шт.
HD	VMK 6*10	-	-	M6	-	0,010	250	✓	шт.

Минимальное количество винтов и гаек типа: 4 шт.

BVSI

Усилитель



По запросу Порошковая окраска / 'Duplex' покрытие

Стандартное исполнение Сталь sendzimir

Вариант исполнения 1 Горячее цинкование

HD	Артикул	↑ мм	↔ мм	↔ мм	↔ мм	кг/шт.	⊞	Наличие на складе	Ед. изм.
HD	BVSI 050	46.6	100	-	-	0,080	1	✓	шт.
HD	BVSI 075	70	100	-	-	0,100	1	✓	шт.
HD	BVSI 100	75	100	-	-	0,100	1	✓	шт.
HD	BVSI 150	125	100	-	-	0,160	1	✓	шт.
HD	BVSI 200	175	100	-	-	0,180	1	✓	шт.
HD	BVSI 250	225	100	-	-	0,300	1	✓	шт.
HD	BVSI 300	275	100	-	-	0,370	1	✓	шт.
HD	BVSI 400	375	100	-	-	0,500	1	✓	шт.
HD	BVSI 500	475	100	-	-	0,520	1	✓	шт.
HD	BVSI 600	575	100	-	-	0,750	1	✓	шт.

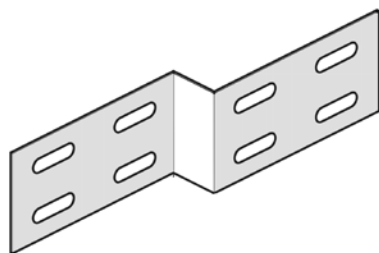
Для монтажа с:

HD	VM 6*10	-	-	M6	10	0,010	250	✓	шт.
HD	VMK 6*10	-	-	M6	-	0,010	250	✓	шт.

Минимальное количество винтов и гаек типа: 4 шт.

VS

Редукция



По запросу	Высота 35 мм. – 85 мм. – 110 мм.
По запросу	Порошковая окраска / 'Duplex' покрытие
Стандартное исполнение	Сталь sendzimir
Вариант исполнения 1	Горячее цинкование

HD	Артикул	↑ мм	↔ мм	↔ мм	↔ мм	кг/шт.	⊞	Наличие на складе	Ед. изм.
HD	VS 60*025	50	25	-	-	0,080	1	✓	шт.
HD	VS 60*050	50	50	-	-	0,080	1	✓	шт.
HD	VS 60*075	50	75	-	-	0,090	1	✓	шт.
HD	VS 60*100	50	100	-	-	0,100	1	✓	шт.
HD	VS 60*125	50	125	-	-	0,100	1	✓	шт.
HD	VS 60*150	50	150	-	-	0,110	1	✓	шт.
HD	VS 60*200	50	200	-	-	0,120	1	✓	шт.
HD	VS 60*250	50	250	-	-	0,140	1	✓	шт.
HD	VS 60*300	50	300	-	-	0,180	1	✓	шт.
HD	VS 60*350	50	350	-	-	0,180	1	✓	шт.
HD	VS 60*400	50	400	-	-	0,210	1	✓	шт.

Для монтажа с:

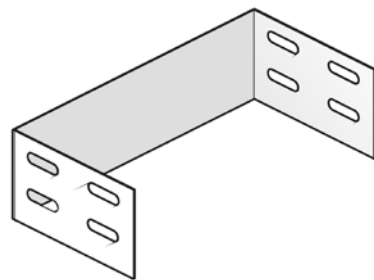
HD	VM 6*10	-	-	M6	10	0,010	250	✓	шт.
HD	VMK 6*10	-	-	M6	-	0,010	250	✓	шт.

Более подробные характеристики данного изделия приведены в конце главы.

Минимальное количество винтов и гаек типа: 4 шт.

E

Заглушка торцевая



По запросу	Высота 35 мм. – 85 мм. – 110 мм.
По запросу	Порошковая окраска / 'Duplex' покрытие
Стандартное исполнение	Сталь sendzimir
Вариант исполнения 1	Горячее цинкование

HD	Артикул	↑ мм	↔ мм	↔ мм	↔ мм	кг/шт.	⊞	Наличие на складе	Ед. изм.
HD	E 60*050	55	46	-	-	0,110	1	✓	шт.
HD	E 60*075	55	71	-	-	0,120	1	✓	шт.
HD	E 60*100	55	96	-	-	0,130	1	✓	шт.
HD	E 60*150	55	146	-	-	0,160	1	✓	шт.
HD	E 60*200	55	196	-	-	0,180	1	✓	шт.
HD	E 60*250	55	246	-	-	0,170	1	✓	шт.
HD	E 60*300	55	296	-	-	0,220	1	✓	шт.
HD	E 60*400	55	396	-	-	0,270	1	✓	шт.
HD	E 60*500	55	496	-	-	0,310	1	✓	шт.
HD	E 60*600	55	596	-	-	0,360	1	✓	шт.

Для монтажа с:

HD	VM 6*10	-	-	M6	10	0,010	250	✓	шт.
HD	VMK 6*10	-	-	M6	-	0,010	250	✓	шт.

Минимальное количество винтов и гаек типа: 4 шт.

RBKBSM

Шнур защитный для острых кромок KBSM(I)



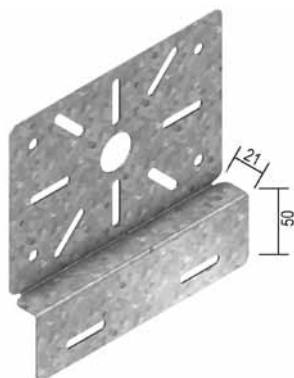
Стандартное исполнение

Полипропилен

HD	Артикул	↑ мм	↔ мм	↔ мм	↔ мм	кг/шт.	📦	Наличие на складе	Ед. изм.
-	RBKBSM	-	-	-	-	0,010	-	✓	шт.

MP

Пластина монтажная



Для крепления распределительных коробок внутри кабельного лотка.

По запросу

Порошковая окраска / 'Duplex' покрытие

Стандартное исполнение

Сталь sendzimir

Вариант исполнения 1

Горячее цинкование

HD	Артикул	↑ мм	↔ мм	↔ мм	↔ мм	кг/шт.	📦	Наличие на складе	Ед. изм.
HD	MP	157	160	-	-	0,180	50	✓	шт.

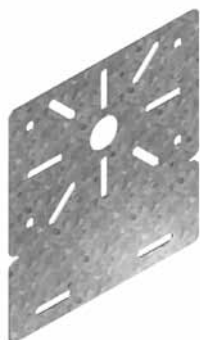
Для монтажа с:

HD	VM 6*10	-	-	M6	10	0,010	250	✓	шт.
HD	VMK 6*10	-	-	M6	-	0,010	250	✓	шт.

Минимальное количество винтов и гаек типа: 2 шт.

MPV

Пластина монтажная



Для крепления распределительных коробок

По запросу

Порошковая окраска / 'Duplex' покрытие

Стандартное исполнение

Сталь sendzimir

Вариант исполнения 1

Горячее цинкование

HD	Артикул	↑ мм	↔ мм	↔ мм	↔ мм	кг/шт.	📦	Наличие на складе	Ед. изм.
HD	MPV	175	160	-	-	0,200	50	✓	шт.

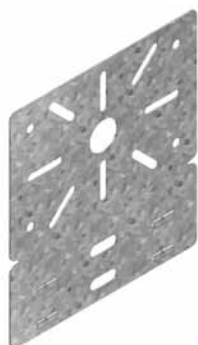
Для монтажа с:

HD	VM 6*10	-	-	M6	10	0,010	250	✓	шт.
HD	VMK 6*10	-	-	M6	-	0,010	250	✓	шт.
-	KBV	-	-	-	-	0,010	96	✓	шт.

Минимальное количество винтов и гаек типа: 2 шт.

MPVCL

Пластина монтажная быстрой фиксации



Для крепления распределительных коробок.

По запросу

Порошковая окраска / 'Duplex' покрытие

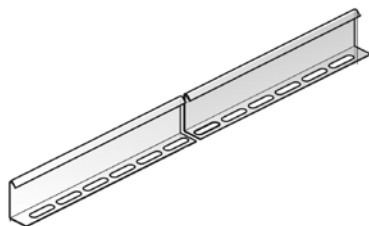
Стандартное исполнение

Сталь sendzimir

HD	Артикул	↑ мм	↔ мм	↔ мм	↔ мм	кг/шт.	⊞	Наличие на складе	Ед. изм.
-	MPVCL	175	160	-	-	0,180	50	✓	шт.
Для монтажа с:									
-	KBV	-	-	-	-	0,010	96	✓	шт.

SLOS

Разделитель



По запросу

Порошковая окраска / 'Duplex' покрытие

Стандартное исполнение

Сталь sendzimir

Вариант исполнения 1

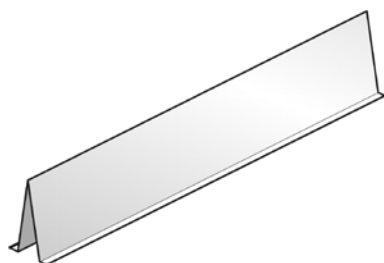
Горячее цинкование

HD	Артикул	↑ мм	↔ мм	↔ мм	↔ мм	кг/м	⊞	Наличие на складе	Ед. изм.
HD	SLOS 35	35	-	-	3000	0,330	150	✓	м
HD	SLOS 60	60	-	-	3000	0,510	120	✓	м
HD	SLOS 85	85	-	-	3000	0,680	60	✓	м
HD	SLOS 110	110	-	-	3000	0,820	3	✓	м
Для монтажа с:									
HD	VM 6*10	-	-	M6	10	0,010	250	✓	шт.
HD	VMK 6*10	-	-	M6	-	0,010	250	✓	шт.

Комплекты для крепления: 1 шт. на метр.

SLIS

Разделитель на клипсах



Стандартное исполнение

Сталь sendzimir

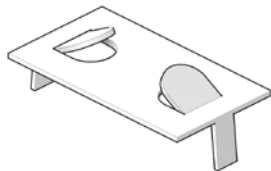
HD	Артикул	↑ мм	↔ мм	↔ мм	↔ мм	кг/м	⊞	Наличие на складе	Ед. изм.
-	SLIS 60	60	-	-	3000	0,440	3	✓	м
Для монтажа с:									
-	CL	-	-	-	-	0,010	100	✓	шт.

Комплекты для крепления CL: 4шт. на метр

Разделитель SLIS 60 может использоваться с лотками шириной не менее 200 мм.

CL

Клипса разделителя



Стандартное исполнение

Сталь sendzimir

HD	Артикул	↑ мм	↔ мм	↔ мм	↔ мм	кг/шт.	📦	Наличие на складе	Ед. изм.
-	CL	-	-	-	-	0,010	100	✓	шт.

SIN

Разделитель



По запросу

Порошковая окраска / 'Duplex' покрытие

Стандартное исполнение

Сталь sendzimir

Вариант исполнения 1

Горячее цинкование

HD	Артикул	↑ мм	↔ мм	↔ мм	↔ мм	кг/м	📦	Наличие на складе	Ед. изм.
HD	SIN 85	85	-	-	3000	0,670	3		м
HD	SIN 110	110	-	-	3000	0,900	3		м

Разделитель вваривается в кабельный лоток KG в соответствии с Вашими требованиями. При заказе необходимо указать размеры.

SINI

Разделитель KGI



По запросу

Высота 35 мм.

По запросу

Порошковая окраска / 'Duplex' покрытие

Стандартное исполнение

Сталь sendzimir

Вариант исполнения 1

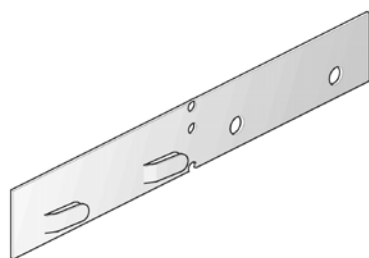
Горячее цинкование

HD	Артикул	↑ мм	↔ мм	↔ мм	↔ мм	кг/м	📦	Наличие на складе	Ед. изм.
HD	SINI 60	60	-	-	2950	0,510	3		м

Разделитель вваривается в кабельный лоток KG в соответствии с Вашими требованиями. При заказе необходимо указать размеры.

V 35

Соединитель быстрой фиксации



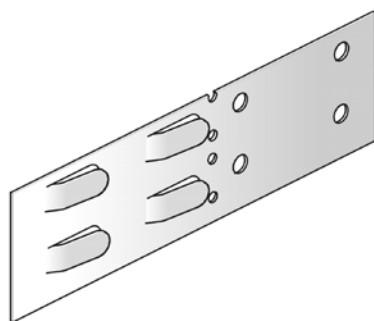
По запросу Порошковая окраска / 'Duplex' покрытие
Стандартное исполнение Сталь sendzimir

HD	Артикул	↑ мм	↔ мм	↔ мм	↔ мм	кг/шт.	⊠	Наличие на складе	Ед. изм.
-	V 35	27	180	-	-	0,050	48	✓	шт.
Для монтажа с:									
HD	VM 6*10	-	-	M6	10	0,010	250	✓	шт.

Минимальное количество винтов и гаек типа: 1 шт.

V 60

Соединитель быстрой фиксации



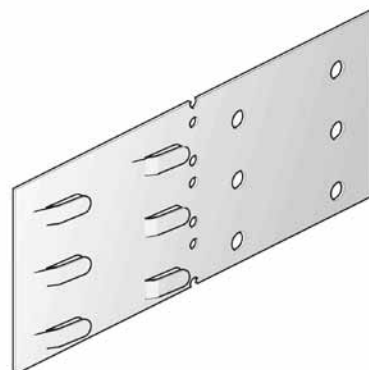
По запросу Порошковая окраска / 'Duplex' покрытие
Стандартное исполнение Сталь sendzimir

HD	Артикул	↑ мм	↔ мм	↔ мм	↔ мм	кг/шт.	⊠	Наличие на складе	Ед. изм.
-	V 60	52	180	-	-	0,090	48	✓	шт.
Для монтажа с:									
HD	VM 6*10	-	-	M6	10	0,010	250	✓	шт.

Минимальное количество винтов и гаек типа: 2 шт.

V 85

Соединитель быстрой фиксации



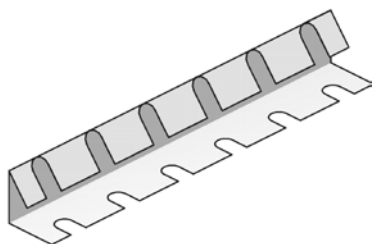
По запросу Порошковая окраска / 'Duplex' покрытие
Стандартное исполнение Сталь sendzimir

HD	Артикул	↑ мм	↔ мм	↔ мм	↔ мм	кг/шт.	⊠	Наличие на складе	Ед. изм.
-	V 85	77	180	-	-	0,130	48	✓	шт.
Для монтажа с:									
HD	VM 6*10	-	-	M6	10	0,010	250	✓	шт.

Минимальное количество винтов и гаек типа: 2 шт.

V 15*200

Соединитель



По запросу Порошковая окраска / 'Duplex' покрытие

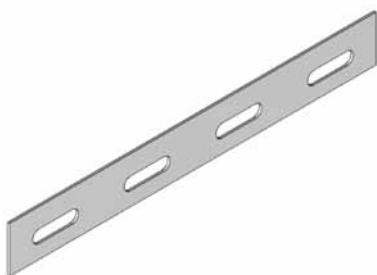
Стандартное исполнение Сталь sendzimir

Вариант исполнения 1 Горячее цинкование

HD	Артикул	↑ мм	↔ мм	↔ мм	↔ мм	кг/шт.	📦	Наличие на складе	Ед. изм.
HD	V 15*200	20	150	-	-	0,050	48	✓	шт.

V 35*200

Соединитель



По запросу Порошковая окраска / 'Duplex' покрытие

Стандартное исполнение Сталь sendzimir

Вариант исполнения 1 Горячее цинкование

HD	Артикул	↑ мм	↔ мм	↔ мм	↔ мм	кг/шт.	📦	Наличие на складе	Ед. изм.
HD	V 35*200	25	200	-	-	0,040	48	✓	шт.

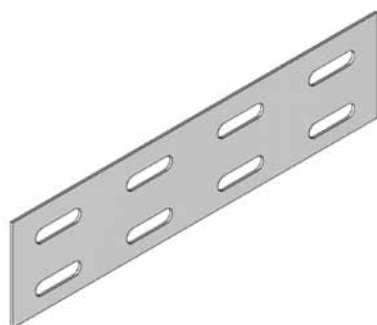
Для монтажа с:

HD	VM 6*10	-	-	M6	10	0,010	250	✓	шт.
----	---------	---	---	----	----	-------	-----	---	-----

Минимальное количество винтов и гаек типа: 2 шт.

V 60*200

Соединитель



По запросу Порошковая окраска / 'Duplex' покрытие

Стандартное исполнение Сталь sendzimir

Вариант исполнения 1 Горячее цинкование

HD	Артикул	↑ мм	↔ мм	↔ мм	↔ мм	кг/шт.	📦	Наличие на складе	Ед. изм.
HD	V 60*200	50	200	-	-	0,080	48	✓	шт.

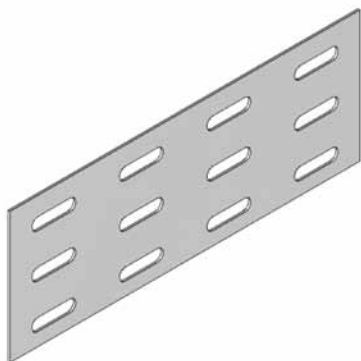
Для монтажа с:

HD	VM 6*10	-	-	M6	10	0,010	250	✓	шт.
----	---------	---	---	----	----	-------	-----	---	-----

Минимальное количество винтов и гаек типа: 4 шт.

V 85*200

Соединитель



По запросу Порошковая окраска / 'Duplex' покрытие

Стандартное исполнение Сталь sendzimir

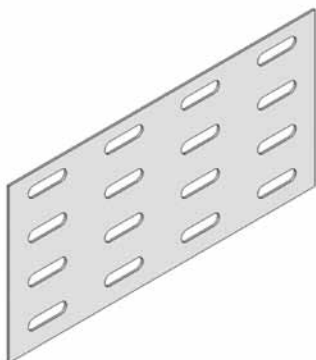
Вариант исполнения 1 Горячее цинкование

HD	Артикул	↑ мм	↔ мм	↔ мм	↔ мм	кг/шт.	⊞	Наличие на складе	Ед. изм.
HD	V 85*200	75	200	-	-	0,130	48	✓	шт.
Для монтажа с:									
HD	VM 6*10	-	-	M6	10	0,010	250	✓	шт.

Минимальное количество винтов и гаек типа: 4 шт.

V 110*200

Соединитель



По запросу Порошковая окраска / 'Duplex' покрытие

Стандартное исполнение Сталь sendzimir

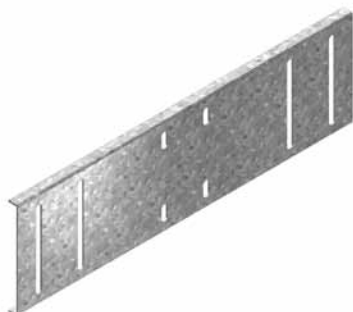
Вариант исполнения 1 Горячее цинкование

HD	Артикул	↑ мм	↔ мм	↔ мм	↔ мм	кг/шт.	⊞	Наличие на складе	Ед. изм.
HD	V 110*200	100	200	-	-	0,170	48	✓	шт.
Для монтажа с:									
HD	VM 6*10	-	-	M6	10	0,010	250	✓	шт.

Минимальное количество винтов и гаек типа: 8 шт.

KPW

Соединитель усиленный



По запросу Порошковая окраска / 'Duplex' покрытие

Стандартное исполнение Сталь sendzimir

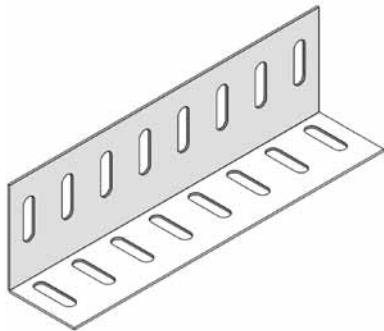
Вариант исполнения 1 Горячее цинкование

HD	Артикул	↑ мм	↔ мм	↔ мм	↔ мм	кг/шт.	⊞	Наличие на складе	Ед. изм.
HD	KPW	115	400	-	-	0,590	24	✓	шт.
Для монтажа с:									
HD	VM 6*10	-	-	M6	10	0,010	250	✓	шт.

Минимальное количество винтов и гаек типа: 8 шт.

LV

Уголок опорный



По запросу Порошковая окраска / 'Duplex' покрытие

Стандартное исполнение Сталь sendzimir

Вариант исполнения 1 Горячее цинкование

HD	Артикул	↕ мм	↔ мм	↔ мм	↔ мм	кг/шт.	📦	Наличие на складе	Ед. изм.
HD	LV 35	32	20	-	-	0,080	24		шт.
HD	LV 60*85	60	43	-	-	0,170	24	✓	шт.
HD	LV 110	94	58	-	-	0,240	24		шт.

Для монтажа с:

HD	VM 6*10	-	-	M6	10	0,010	250	✓	шт.
----	----------------	---	---	----	----	-------	-----	---	-----

Минимальное количество винтов и гаек типа: 4 шт.

KBV

фиксатор лотковый (KBSI)



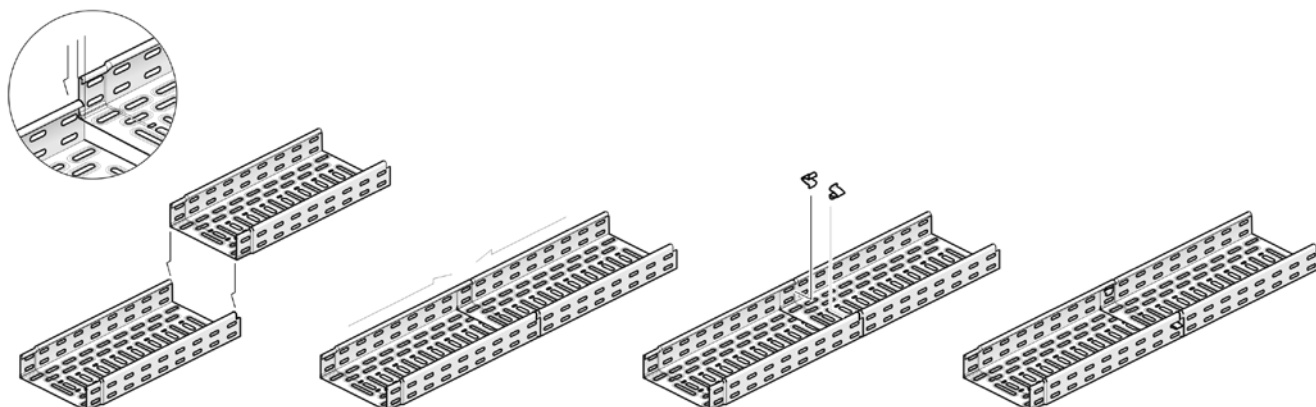
Стандартное исполнение

Нержавеющая сталь

HD	Артикул	↕ мм	↔ мм	↔ мм	↔ мм	кг/шт.	📦	Наличие на складе	Ед. изм.
-	KBV	-	-	-	-	0,010	96	✓	шт.

KBSI 60

Принцип монтажа



Как монтировать?

Очень просто:

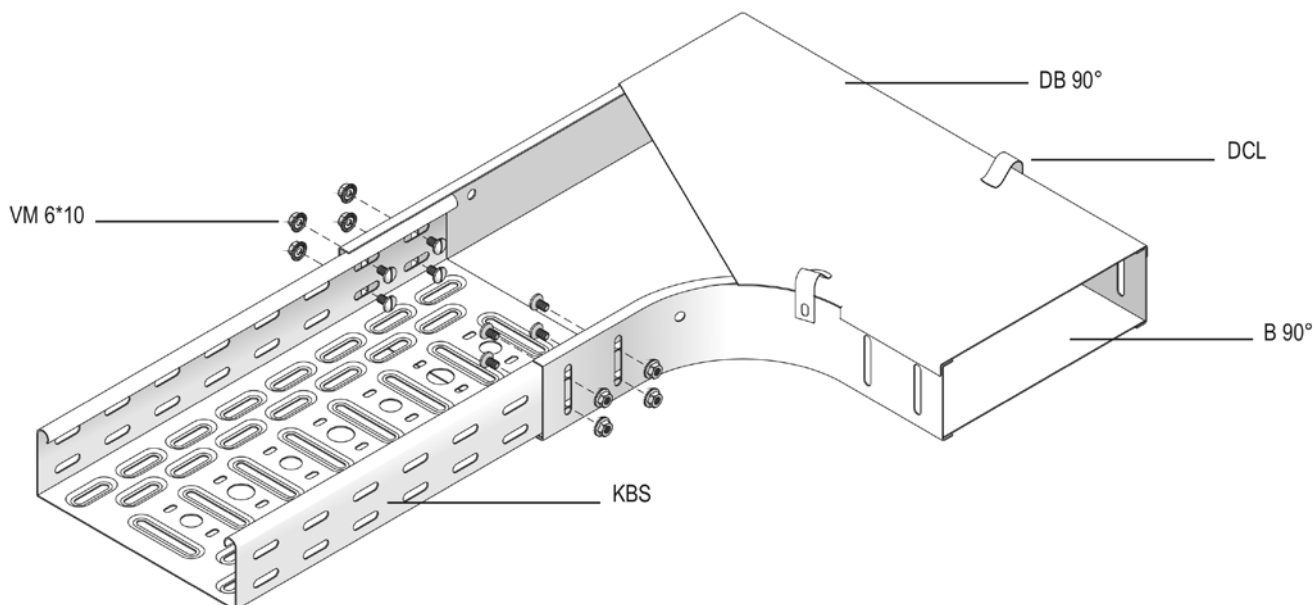
1. Установить два лотка.
2. Установить один лоток в другой.
3. Зафиксировать клипсами KBV.
4. Готово!!!

Данная система обеспечивает следующие преимущества:

1. Более низкая стоимость решения.
2. Быстрый монтаж.
3. Нет необходимости использовать болты и гайки.
4. Крепление с помощью клипсовых зажимов.
5. Гарантированное заземление конструкции.
6. Удобная установка благодаря наличию продольной и поперечной перфорации.
7. Повышенная жёсткость конструкции благодаря прогрессивному способу перфорации.
8. Улучшенная вентиляция и предотвращение образования конденсата благодаря прогрессивному способу перфорации.
9. Повышенная защита кабеля благодаря перекрывающимся концам секций.
10. Более гладкая поверхность.
11. Снижение затрат на складирование.

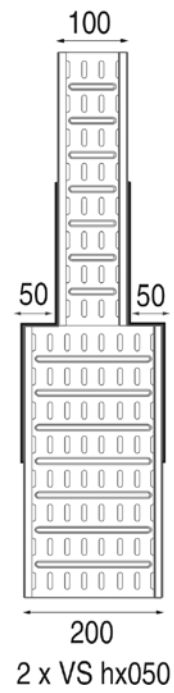
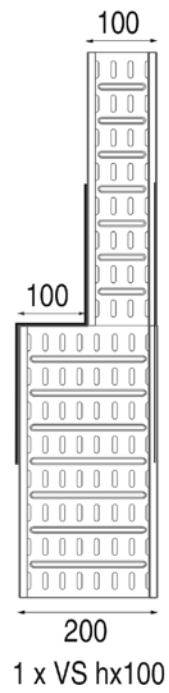
B 90

Принцип монтажа

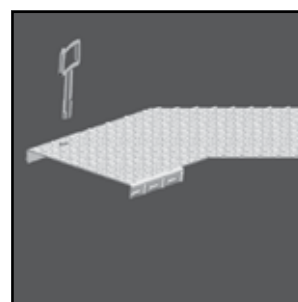


VS

Принцип монтажа

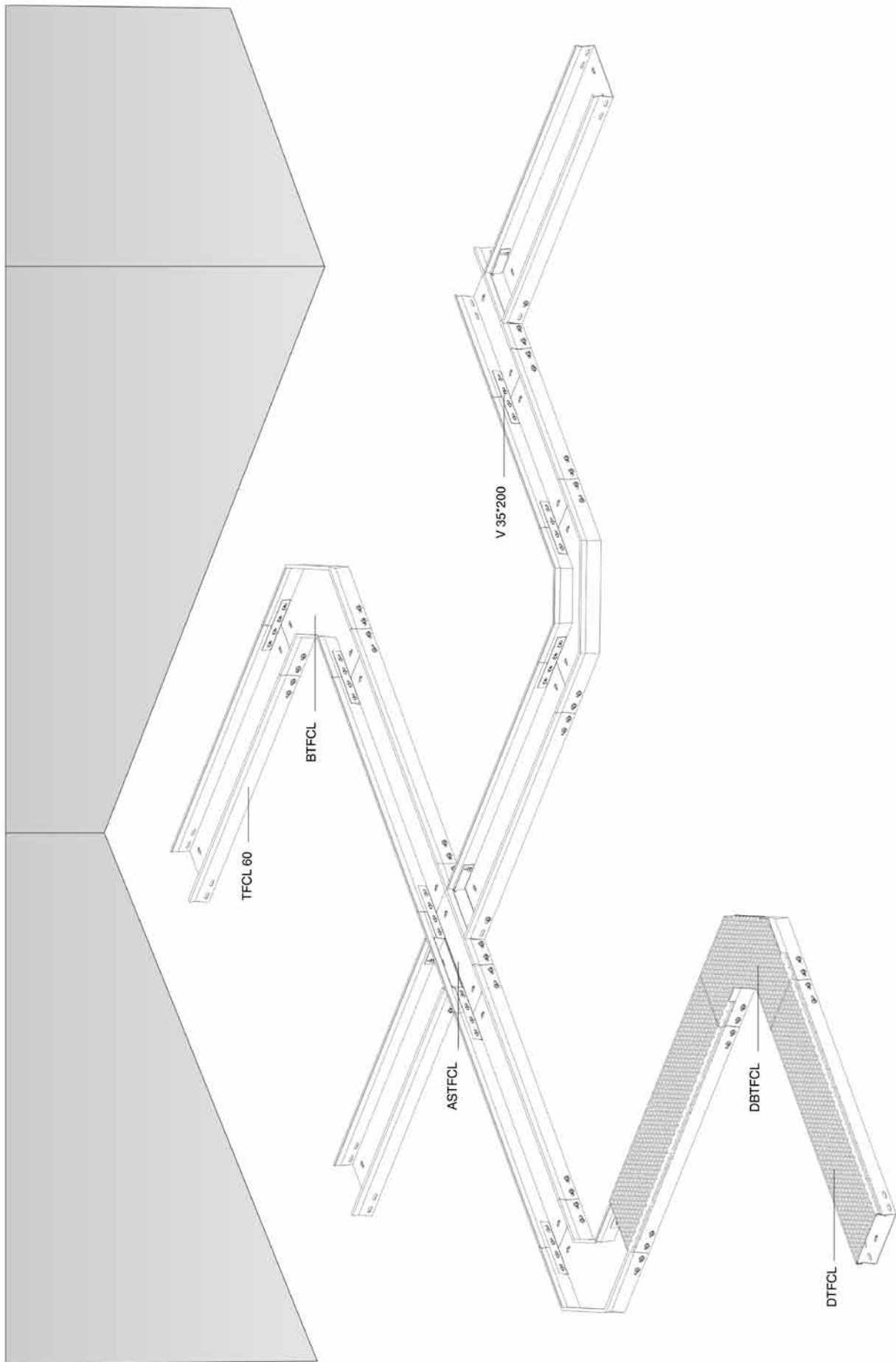


КОРОБА НАПОЛЬНЫЕ ПРОМЫШЛЕННЫЕ



КОРОБА НАПОЛЬНЫЕ ПРОМЫШЛЕННЫЕ

	Описание системы	2-67
TFCL		
TFCL 60	Промышленный напольный короб	2-68
TFCL 85	Промышленный напольный короб	2-68
TFCL 110	Промышленный напольный короб	2-69
КРЫШКА		
DTFCL	Крышка промышленного напольного короба	2-69
DGTFCL	Крышка промышленного напольного короба	2-69
АНСЕССУАРЫ		
BTFCFCL	Угол горизонтальный 90°	2-70
DBTFCL	Крышка угла горизонтального 90°	2-70
DGBTFCFCL	Крышка угла горизонтального 90°	2-71
ASTFCFCL	Ответвитель горизонтальный 90°	2-72
SIN	Разделитель	2-73
СОЕДИНИТЕЛИ		
V 35*200	Соединитель	2-73
V 60*200	Соединитель	2-73
V 85*200	Соединитель	2-74



TFCL 60

Промышленный напольный короб

2



Неперфорированное основание
Окантованные кромки бортов

По запросу	Порошковая окраска / "Duplex" покрытие
Стандартное исполнение	Сталь sendzimir
Вариант исполнения 1	Горячее цинкование

HD	Артикул	↑ мм	↔ мм	↔ мм	↔ мм	кг/м	⊞	Наличие на складе	Ед. изм.
HD	TFCL 60*100*2.00	60	100	2,000	3000	3,650	30		м
HD	TFCL 60*150*2.00	60	150	2,000	3000	4,440	30		м
HD	TFCL 60*200*2.00	60	200	2,000	3000	5,250	30		м
HD	TFCL 60*250*2.00	60	250	2,000	3000	6,020	30		м
HD	TFCL 60*300*2.00	60	300	2,000	3000	6,850	30		м

Для монтажа с:									
HD	V 35*200	25	200	-	-	0,040	48	✓	шт.

Область применения: Промышленные напольные короба используются в помещениях, где по ним осуществляется движение людей и средств механизации.

TFCL 85

Промышленный напольный короб



Неперфорированное основание
Окантованные кромки бортов

По запросу	Порошковая окраска / "Duplex" покрытие
Стандартное исполнение	Сталь sendzimir
Вариант исполнения 1	Горячее цинкование

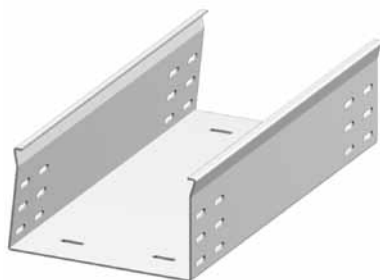
HD	Артикул	↑ мм	↔ мм	↔ мм	↔ мм	кг/м	⊞	Наличие на складе	Ед. изм.
HD	TFCL 85*100*2.00	85	100	2,000	3000	4,430	30		м
HD	TFCL 85*150*2.00	85	150	2,000	3000	5,230	30		м
HD	TFCL 85*200*2.00	85	200	2,000	3000	6,030	30		м
HD	TFCL 85*250*2.00	85	250	2,000	3000	6,830	30		м
HD	TFCL 85*300*2.00	85	300	2,000	3000	7,630	30		м

Для монтажа с:									
HD	V 60*200	50	200	-	-	0,080	48	✓	шт.

Область применения: Промышленные напольные короба используются в помещениях, где по ним осуществляется движение людей и средств механизации.

TFCL 110

Промышленный напольный короб



Неперфорированное основание
Окантованные кромки бортов

По запросу	Порошковая окраска / "Duplex" покрытие
Стандартное исполнение	Сталь sendzimir
Вариант исполнения 1	Горячее цинкование

HD	Артикул	↑ мм	↔ мм	↔ мм	↔ мм	кг/м	⊞	Наличие на складе	Ед. изм.
HD	TFCL 110*150*2.00	110	150	2,000	3000	6,020	30		м
HD	TFCL 110*200*2.00	110	200	2,000	3000	6,820	30		м
HD	TFCL 110*250*2.00	110	250	2,000	3000	7,620	30		м
HD	TFCL 110*300*2.00	110	300	2,000	3000	8,420	30		м

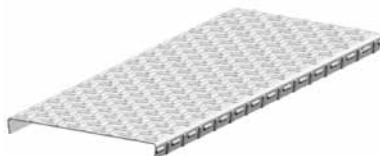
Для монтажа с:

HD	V 85*200	75	200	-	-	0,130	48	✓	шт.
----	----------	----	-----	---	---	-------	----	---	-----

Область применения: Промышленные напольные короба используются в помещениях, где по ним осуществляется движение людей и средств механизации.

DTFCL

Крышка промышленного напольного короба



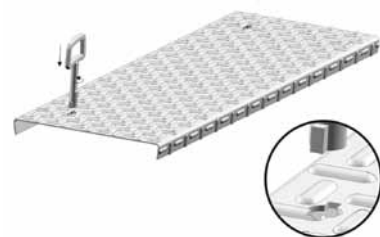
Крышка защелкивающаяся.

По запросу	Порошковая окраска / "Duplex" покрытие
Стандартное исполнение	Сталь sendzimir
Вариант исполнения 1	Горячее цинкование

HD	Артикул	↑ мм	↔ мм	↔ мм	↔ мм	кг/м	⊞	Наличие на складе	Ед. изм.
HD	DTFCL 100	18	100	1,500	1500	2,030	30		м
HD	DTFCL 150	18	150	1,500	1500	2,790	30		м
HD	DTFCL 200	18	200	1,500	1500	3,560	30		м
HD	DTFCL 250	18	250	1,500	1500	4,330	30		м
HD	DTFCL 300	18	300	1,500	1500	6,480	30		м

DGTFC

Крышка промышленного напольного короба



Крышка защелкивающаяся, с отверстиями для ключа.

По запросу	Порошковая окраска / "Duplex" покрытие
Стандартное исполнение	Сталь sendzimir
Вариант исполнения 1	Горячее цинкование

HD	Артикул	↑ мм	↔ мм	↔ мм	↔ мм	кг/м	⊞	Наличие на складе	Ед. изм.
HD	DGTFC 100	18	100	1,500	1500	2,030	30		м
HD	DGTFC 150	18	150	1,500	1500	2,790	30		м
HD	DGTFC 200	18	200	1,500	1500	3,560	30		м
HD	DGTFC 250	18	250	1,500	1500	4,330	30		м
HD	DGTFC 300	18	300	1,500	1500	6,480	30		м

BTFCFL

Угол горизонтальный 90°

2



Неперфорированное дно
Окантованные кромки бортов

Радиус	250 мм.
По запросу	Порошковая окраска / "Duplex" покрытие
Стандартное исполнение	Сталь sendzimir
Вариант исполнения 1	Горячее цинкование

HD	Артикул	↑ мм	↔ мм	↔ мм	↔ мм	кг/шт.	📦	Наличие на складе	Ед. изм.
HD	BTFCFL 60*100	60	100	2,000	-	2,790	1		шт.
HD	BTFCFL 60*150	60	150	2,000	-	3,870	1		шт.
HD	BTFCFL 60*200	60	200	2,000	-	4,790	1		шт.
HD	BTFCFL 60*250	60	250	2,000	-	5,710	1		шт.
HD	BTFCFL 60*300	60	300	2,000	-	6,620	1		шт.
HD	BTFCFL 85*100	85	100	2,000	-	3,600	1		шт.
HD	BTFCFL 85*150	85	150	2,000	-	4,570	1		шт.
HD	BTFCFL 85*200	85	200	2,000	-	5,540	1		шт.
HD	BTFCFL 85*250	85	250	2,000	-	6,510	1		шт.
HD	BTFCFL 85*300	85	300	2,000	-	7,480	1		шт.
HD	BTFCFL 110*150	110	150	2,000	-	5,210	1		шт.
HD	BTFCFL 110*200	110	200	2,000	-	6,190	1		шт.
HD	BTFCFL 110*250	110	250	2,000	-	7,190	1		шт.
HD	BTFCFL 110*300	110	300	2,000	-	8,170	1		шт.
Для монтажа с:									
HD	V 35*200	25	200	-	-	0,040	48	✓	шт.
HD	V 60*200	50	200	-	-	0,080	48	✓	шт.
HD	V 85*200	75	200	-	-	0,130	48	✓	шт.

DBTFCL

Крышка угла горизонтального 90°



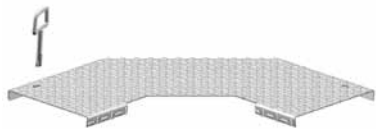
Крышка защелкивающаяся

По запросу	Порошковая окраска / Двойная система
Стандартное исполнение	Сталь sendzimir
Вариант исполнения 1	Горячее цинкование

HD	Артикул	↑ мм	↔ мм	↔ мм	↔ мм	кг/шт.	📦	Наличие на складе	Ед. изм.
HD	DBTFCL 100	18	100	1,500	-	1,340	1		шт.
HD	DBTFCL 150	18	150	1,500	-	2,000	1		шт.
HD	DBTFCL 200	18	200	1,500	-	2,720	1		шт.
HD	DBTFCL 250	18	250	1,500	-	3,500	1		шт.
HD	DBTFCL 300	18	300	1,500	-	4,340	1		шт.

DGBTFCL

Крышка угла горизонтального 90°



Крышка защелкивающаяся

По запросу

Порошковая окраска / "Duplex" покрытие

Стандартное исполнение

Сталь sendzimir

Вариант исполнения 1

Горячее цинкование

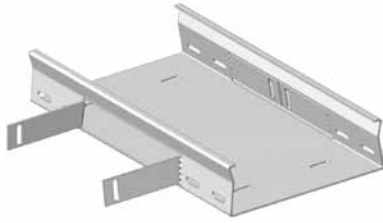
HD	Артикул	↑ мм	↔ мм	↔ мм	↔ мм	кг/шт.	📦	Наличие на складе	Ед. изм.
HD	DGBTFCL 100	18	100	1,500	-	1,340	1		шт.
HD	DGBTFCL 150	18	150	1,500	-	2,000	1		шт.
HD	DGBTFCL 200	18	200	1,500	-	2,720	1		шт.
HD	DGBTFCL 250	18	250	1,500	-	3,500	1		шт.
HD	DGBTFCL 300	18	300	1,500	-	4,340	1		шт.

Крышка защелкивающаяся с отверстиями для ключа.

ASTFCL

Ответвитель горизонтальный 90°

2



Неперфорированное дно
Окантованные кромки бортов

По запросу	Порошковая окраска / "Duplex" покрытие
Стандартное исполнение	Сталь sendzimir
Вариант исполнения 1	Горячее цинкование

HD	Артикул	↑ мм	↔ мм	↔ мм	↔ мм	кг/шт.	⊞	Наличие на складе	Ед. изм.
HD	ASTFCL 60*100	60	100	2,000	-	1,030	1		шт.
HD	ASTFCL 60*150	60	150	2,000	-	1,480	1		шт.
HD	ASTFCL 60*200	60	200	2,000	-	1,980	1		шт.
HD	ASTFCL 60*250	60	250	2,000	-	2,620	1		шт.
HD	ASTFCL 60*300	60	300	2,000	-	3,320	1		шт.
HD	ASTFCL 85*100	85	100	2,000	-	1,230	1		шт.
HD	ASTFCL 85*150	85	150	2,000	-	1,720	1		шт.
HD	ASTFCL 85*200	85	200	2,000	-	2,290	1		шт.
HD	ASTFCL 85*250	85	250	2,000	-	2,950	1		шт.
HD	ASTFCL 85*300	85	300	2,000	-	3,680	1		шт.
HD	ASTFCL 110*250	110	250	2,000	-	3,280	1		шт.
HD	ASTFCL 110*150	110	150	2,000	-	1,970	1		шт.
HD	ASTFCL 110*200	110	200	2,000	-	2,580	1		шт.
HD	ASTFCL 110*300	110	300	2,000	-	4,050	1		шт.

Для монтажа с:

HD	V 35*200	25	200	-	-	0,040	48	✓	шт.
HD	V 60*200	50	200	-	-	0,080	48	✓	шт.
HD	V 85*200	75	200	-	-	0,130	48	✓	шт.

Многофункциональный соединительный элемент, который также может использоваться, как Т-образный ответвитель / Х-образный ответвитель.
Интегрированный элемент для выравнивания электрического потенциала.

SIN

Разделитель



По запросу Порошковая окраска / "Duplex" покрытие

Стандартное исполнение Сталь sendzimir

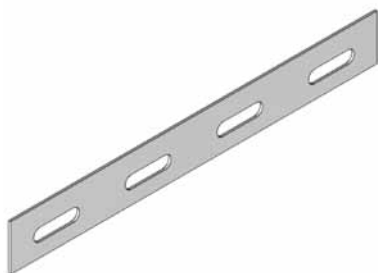
Вариант исполнения 1 Горячее цинкование

HD	Артикул	↑ мм	↔ мм	↔ мм	↔ мм	кг/м	⊞	Наличие на складе	Ед. изм.
HD	SIN 60	60	-	-	3000	0,520	3		м
HD	SIN 85	85	-	-	3000	0,670	3		м
HD	SIN 110	110	-	-	3000	0,900	3		м

Разделитель вваривается в короб TFCL в соответствии с требованиями заказчика. При заказе необходимо указать размеры.

V 35*200

Соединитель



По запросу

Порошковая окраска / "Duplex" покрытие

Стандартное исполнение Сталь sendzimir

Вариант исполнения 1 Горячее цинкование

HD	Артикул	↑ мм	↔ мм	↔ мм	↔ мм	кг/шт.	⊞	Наличие на складе	Ед. изм.
HD	V 35*200	25	200	-	-	0,040	48	✓	шт.

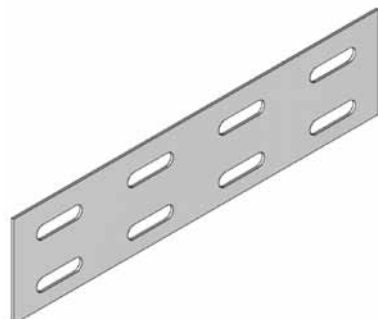
Для монтажа с:

HD	VM 6*10	-	-	M6	10	0,010	250	✓	шт.
----	----------------	---	---	----	----	-------	-----	---	-----

Минимальное количество винтов и гаек типа: 2 шт.

V 60*200

Соединитель



По запросу

Порошковая окраска / "Duplex" покрытие

Стандартное исполнение Сталь sendzimir

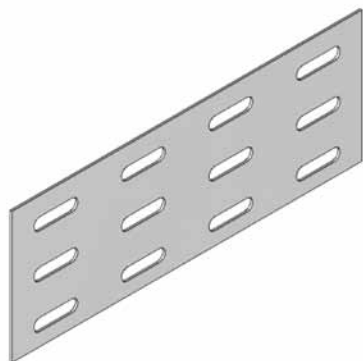
Вариант исполнения 1 Горячее цинкование

HD	Артикул	↑ мм	↔ мм	↔ мм	↔ мм	кг/шт.	⊞	Наличие на складе	Ед. изм.
HD	V 60*200	50	200	-	-	0,080	48	✓	шт.

Для монтажа с:

HD	VM 6*10	-	-	M6	10	0,010	250	✓	шт.
----	----------------	---	---	----	----	-------	-----	---	-----

Минимальное количество винтов и гаек типа: 4 шт.

V 85*200
Соединитель


По запросу Порошковая окраска / "Duplex" покрытие

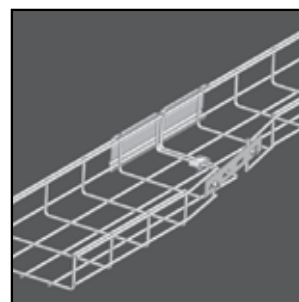
Стандартное исполнение Сталь sendzimir

Вариант исполнения 1 Горячее цинкование

HD	Артикул	↑ мм	↔ мм	↔ мм	↔ мм	кг/шт.	📦	Наличие на складе	Ед. изм.
HD	V 85*200	75	200	-	-	0,130	48	✓	шт.
Для монтажа с:									
HD	VM 6*10	-	-	M6	10	0,010	250	✓	шт.

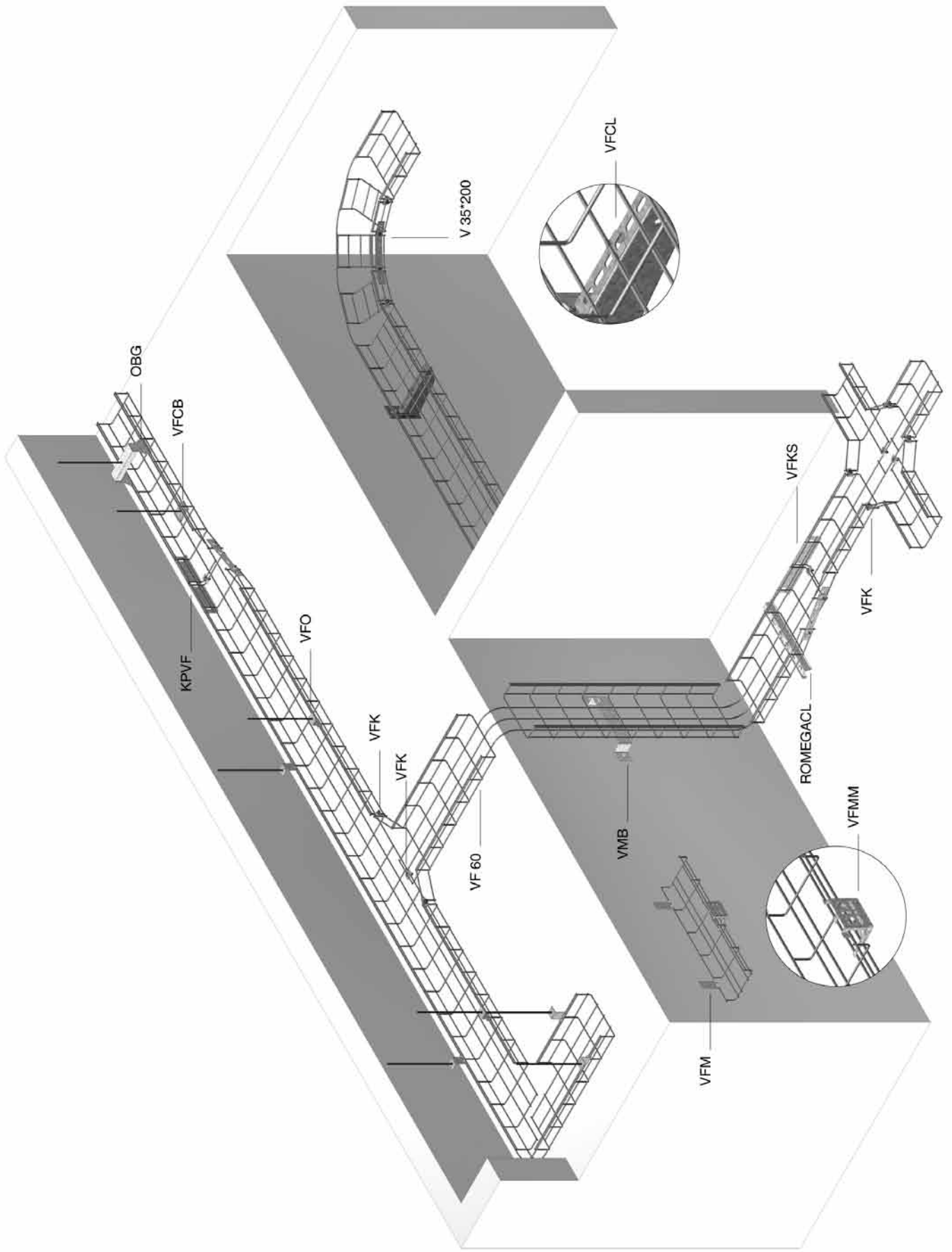
Минимальное количество винтов и гаек типа: 4 шт.

КАБЕЛЬНЫЕ ЛОТКИ ПРОВОЛОЧНЫЕ



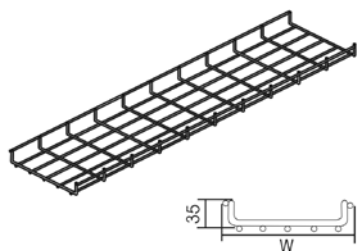
КАБЕЛЬНЫЕ ЛОТКИ ПРОВОЛОЧНЫЕ

	Описание системы	3-77
VFL		
VFL 35	Кабельный лоток проволочный	3-79
VFL 60	Кабельный лоток проволочный	3-80
VF		
VF 35	Лоток проволочный усиленный	3-80
VF 60	Лоток проволочный усиленный	3-82
VF 85	Лоток проволочный усиленный	3-83
VF 110	Лоток проволочный усиленный	3-84
КРЫШКА		
D	Крышка универсальная	3-84
ФИКСАТОРЫ КРЫШКИ		
DCLVF	Фиксаторы крышки	3-85
DCLVF 35	Фиксаторы крышки	3-85
АКСЕССУАРЫ		
VFO	Кронштейн потолочный (VF/VFL)	3-85
VFM	Кронштейн стеновой (VF/VFL)	3-86
VFMM	Кронштейн стеновой (VF/VFL)	3-86
VFMM 35	Кронштейн стеновой (VF/VFL)	3-86
VFCL	Фиксатор (VF/VFL)	3-87
VFCB	Пластина центрального подвеса (VF/VFL)	3-87
OBG	Траверса	3-88
VFVLB	Кронштейн напольный (VF/VFL)	3-88
ROMEGACL	Профиль несущий "snap-in"	3-89
LOMEGACL 150	Скоба стеновая VF/VFL	3-90
COMEGACL 170	Скоба потолочная VF/VFL	3-90
VMB	Кронштейн напольный/стеновой/подвесной	3-91
SLOS	Разделитель	3-92
VFSLOSCL	Клипса-защёлка разделителя	3-92
КРЕПЕЖНЫЕ ЭЛЕМЕНТЫ		
VFK	Комплект соединительных элементов (VF/VFL)	3-92
VFKG 30	Соединительный зажим (VF/VFL)	3-93
VFKK 25	Соединительный зажим (VF/VFL)	3-93
VFKS	Соединительный комплект (VF/VFL), усиленный	3-93
KPVF	Соединитель быстрой фиксации (VF/VFL)	3-94
KPVFL 35	Соединитель быстрой фиксации (VFL 35)	3-94
V 35*200	Соединитель	3-94
ИНСТРУМЕНТЫ		
VFKNIP	Ножницы для проволочных лотков	3-95
	Техническая информация	3-97



VFL 35

Кабельный лоток проволочный



Ячейка: 50 x 100 мм.
Диаметр поперечной проволоки: Ø 3,50 мм.
Диаметр продольной проволоки: Ø 4,50 мм.

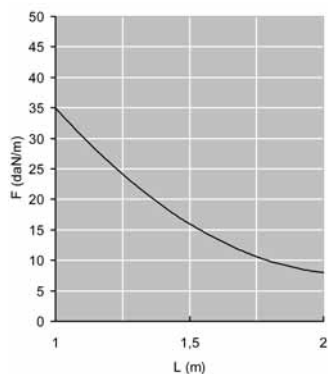
По запросу	Порошковая окраска / "Duplex" покрытие
Стандартное исполнение	Гальваническое цинковое покрытие
Вариант исполнения 1	Горячее цинкование

HD	Артикул	↑ мм	↔ мм	↔ мм	↔ мм	кг/м	⊠	Наличие на складе	Ед. изм.
HD	VFL 30*065	30	65	-	3000	0,590	15	✓	м
HD	VFL 35*100	35	95	-	3000	0,620	30	✓	м
HD	VFL 35*150	35	146	-	3000	0,920	30	✓	м
HD	VFL 35*200	35	196	-	3000	0,960	30	✓	м
HD	VFL 35*250	35	245	-	3000	1,130	30	✓	м
HD	VFL 35*350	35	345	-	3000	1,460	30	✓	м
HD	VFL 35*450	35	445	-	3000	1,790	30	✓	м
HD	VFL 35*550	35	545	-	3000	2,130	30	✓	м
Для монтажа с:									
HD	KPVFL 35	45	248	-	-	0,100	30	✓	шт.
HD	VFK	-	-	-	-	0,020	100	✓	шт.

График допустимых нагрузок

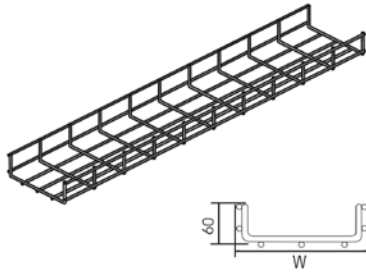
График действителен для VFL 35. В диаграмме представлены данные о равномерно распределенной допустимой нагрузке, применяемой к нескольким опорам. Они соответствуют IEC 61537 / 10.3.3, вид испытаний III относительно 1/5 расстояния между опорами.

F - максимально допустимая нагрузка (даН/м)
L - расстояние между опорами (м)
макс. деформация при изгибе (м) = L/100
1 даН/м = 1 кг/м



VFL 60

Кабельный лоток проволочный



Ячейка: 50 x 100 мм.
Диаметр поперечной проволоки: Ø 3,50 мм.
Диаметр продольной проволоки: Ø 4.50 мм.

По запросу	Порошковая окраска / "Duplex" покрытие
Стандартное исполнение	Гальваническое цинковое покрытие
Вариант исполнения 1	Горячее цинкование

HD	Артикул	↑ мм	↔ мм	↔ мм	↔ мм	кг/м	⊠	Наличие на складе	Ед. изм.
HD	VFL 60*050	60	50	-	3000	0,620	30	✓	м
HD	VFL 60*100	60	96	-	3000	0,920	30	✓	м
HD	VFL 60*150	60	146	-	3000	0,960	30	✓	м
HD	VFL 60*200	60	197	-	3000	1,130	30	✓	м
HD	VFL 60*300	60	297	-	3000	1,460	30	✓	м
HD	VFL 60*400	60	397	-	3000	1,790	30	✓	м
HD	VFL 60*500	60	497	-	3000	2,130	30	✓	м

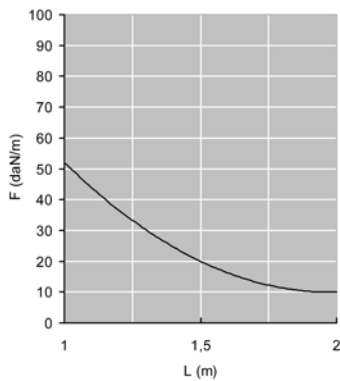
Для монтажа с:

HD	VFK	-	-	-	-	0,020	100	✓	шт.
HD	VFKS	55	250	-	-	0,270	10	✓	шт.
HD	KPVF	51	248	-	-	0,100	30	✓	шт.

График допустимых нагрузок

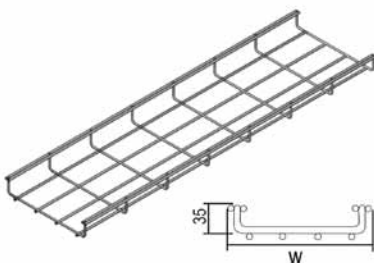
График действителен для VFL 60. В диаграмме представлены данные о равномерно распределенной допустимой нагрузке, применяемой к нескольким опорам. Они соответствуют IEC 61537 / 10.3.3, вид испытаний III относительно 1/5 расстояния между опорами.

F - максимально допустимая нагрузка (даН/м)
L - расстояние между опорами (м)
макс. деформация при изгибе (м) = L/100
1 даН/м = 1 кг/м



VF 35

Лоток проволочный усиленный



Ячейка: 50 x 100 мм.
Диаметр проволоки: Ø 4.50 мм.

По запросу	Порошковая окраска / "Duplex" покрытие
Стандартное исполнение	Гальваническое цинковое покрытие
Вариант исполнения 1	Горячее цинкование

HD	Артикул	↑ мм	↔ мм	↔ мм	↔ мм	кг/м	⊠	Наличие на складе	Ед. изм.
HD	VF 35*100	35	96	-	3000	0,950	30		м
HD	VF 35*150	35	146	-	3000	1,270	30		м
HD	VF 35*200	35	196	-	3000	1,340	30		м
HD	VF 35*250	35	246	-	3000	1,530	30		м
HD	VF 35*350	35	346	-	3000	1,920	30		м
HD	VF 35*450	35	446	-	3000	2,300	30		м
HD	VF 35*550	35	546	-	3000	2,690	30		м

Для монтажа с:

HD	VFK	-	-	-	-	0,020	100	✓	шт.
----	------------	---	---	---	---	-------	-----	---	-----

КАБЕЛЬНЫЕ ЛОТКИ ПРОВОЛОЧНЫЕ

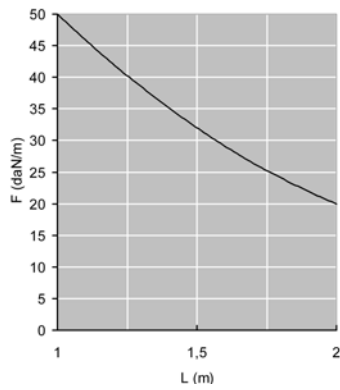
**График допустимых нагрузок**

График действителен для VF 35. В диаграмме представлены данные о равномерно распределенной допустимой нагрузке, применяемой к нескольким опорам. Они соответствуют IEC 61537 / 10.3.3, вид испытаний III относительно 1/5 расстояния между опорами.

F - максимально допустимая нагрузка (даН/м)

L - расстояние между опорами (м)

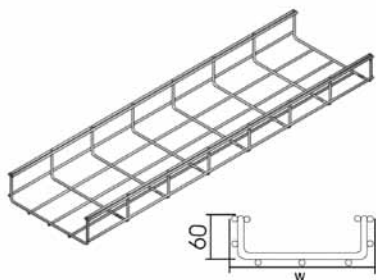
макс. деформация при изгибе (м) = $L/100$

1 даН/м = 1 кг/м

VF 60

Лоток проволочный усиленный

Ячейка: 50 x 100 мм.
Диаметр проволоки: Ø 4.50 мм.



По запросу	Порошковая окраска / "Duplex" покрытие
Стандартное исполнение	Гальваническое цинковое покрытие
Вариант исполнения 1	Горячее цинкование

HD	Артикул	↑ мм	↔ мм	↔ мм	↔ мм	кг/м	⊠	Наличие на складе	Ед. изм.
HD	VF 60*050	60	50	-	3000	0,950	30	✓	м
HD	VF 60*100	60	97	-	3000	1,270	30	✓	м
HD	VF 60*150	60	147	-	3000	1,340	20	✓	м
HD	VF 60*200	60	197	-	3000	1,530	30	✓	м
HD	VF 60*300	60	297	-	3000	1,920	30	✓	м
HD	VF 60*400	60	397	-	3000	2,300	30	✓	м
HD	VF 60*500	60	497	-	3000	2,690	30	✓	м
HD	VF 60*600	60	597	-	3000	3,080	30	✓	м

Для монтажа с:

HD	VFK	-	-	-	-	0,020	100	✓	шт.
HD	VFKS	55	250	-	-	0,270	10	✓	шт.
HD	KPVF	51	248	-	-	0,100	30	✓	шт.

График допустимых нагрузок

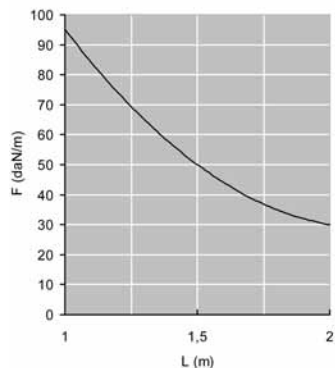
График действителен для VF 60. В диаграмме представлены данные о равномерно распределенной допустимой нагрузке, применяемой к нескольким опорам. Они соответствуют IEC 61537 / 10.3.3, вид испытаний III относительно 1/5 расстояния между опорами.

F - максимально допустимая нагрузка (даН/м)

L - расстояние между опорами (м)

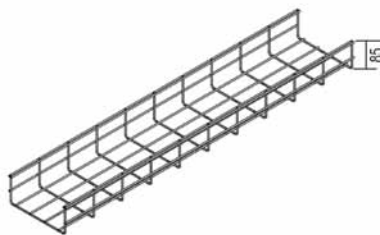
макс. деформация при изгибе (м) = L/100

1 даН/м = 1 кг/м



VF 85

Лоток проволочный усиленный



Ячейка: 50 x 100 мм.
Диаметр проволоки: Ø 4.50 мм.

По запросу	Порошковая окраска / "Duplex" покрытие
Стандартное исполнение	Гальваническое цинковое покрытие
Вариант исполнения 1	Горячее цинкование

HD	Артикул	↑ мм	↔ мм	↔ мм	↔ мм	кг/м	📦	Наличие на складе	Ед. изм.
HD	VF 85*100	78	110	-	3000	1,340	30		м
HD	VF 85*150	85	146	-	3000	1,530	30		м
HD	VF 85*250	85	246	-	3000	1,920	30		м
HD	VF 85*350	85	346	-	3000	2,300	30		м
HD	VF 85*450	85	446	-	3000	2,690	30		м

Для монтажа с:

HD	VFK	-	-	-	-	0,020	100	✓	шт.
----	-----	---	---	---	---	-------	-----	---	-----

График допустимых нагрузок

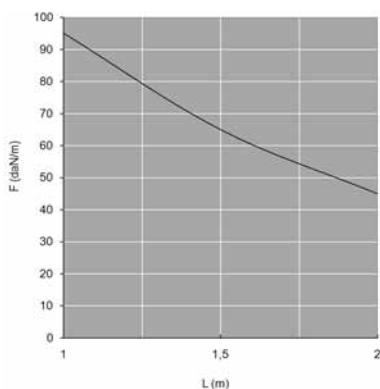
График действителен для VF 85. В диаграмме представлены данные о равномерно распределенной допустимой нагрузке, применяемой к нескольким опорам. Они соответствуют IEC 61537 / 10.3.3, вид испытаний III относительно 1/5 расстояния между опорами.

F - максимально допустимая нагрузка (даН/м)

L - расстояние между опорами (м)

макс. деформация при изгибе (м) = L/100

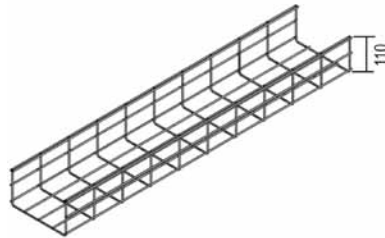
1 даН/м = 1 кг/м



VF 110

Лоток проволочный усиленный

Ячейка: 50 x 100 мм.
Диаметр проволоки: Ø 4.50 мм.



По запросу	Порошковая окраска / "Duplex" покрытие
Стандартное исполнение	Гальваническое цинковое покрытие
Вариант исполнения 1	Горячее цинкование

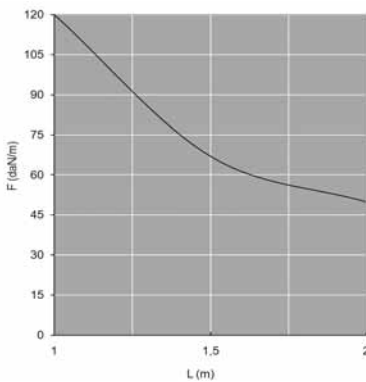
HD	Артикул	↑ мм	↔ мм	↔ мм	↔ мм	кг/м	⊠	Наличие на складе	Ед. изм.
HD	VF 110*200	110	197	-	3000	1,920	30		м
HD	VF 110*300	110	297	-	3000	2,300	30		м
HD	VF 110*400	110	397	-	3000	2,690	30		м

Для монтажа с:

HD	VFK	-	-	-	-	0,020	100	✓	шт.
----	------------	---	---	---	---	-------	-----	---	-----

График допустимых нагрузок

График действителен для VF 110. В диаграмме представлены данные о равномерно распределенной допустимой нагрузке, применяемой к нескольким опорам. Они соответствуют IEC 61537 / 10.3.3, вид испытаний III относительно 1/5 расстояния между опорами.

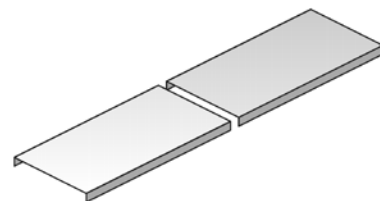


F - максимально допустимая нагрузка (даН/м)
L - расстояние между опорами (м)
макс. деформация при изгибе (м) = L/100
1 даН/м = 1 кг/м

D

Крышка универсальная

Применяется для горизонтального и вертикального монтажа.
Крышка кабельного лотка с высотой борта 10 мм.



По запросу	Порошковая окраска / "Duplex" покрытие
Стандартное исполнение	Сталь sendzimir
Вариант исполнения 1	Горячее цинкование

HD	Артикул	↑ мм	↔ мм	↔ мм	↔ мм	кг/м	⊠	Наличие на складе	Ед. изм.
HD	D 050	10	50	-	3000	0,350	3	✓	м
HD	D 075	10	75	-	2000	0,500	10	✓	м
HD	D 100	10	100	-	2000	0,820	10	✓	м
HD	D 150	10	150	-	2000	1,170	10	✓	м
HD	D 200	10	200	-	2000	1,420	10	✓	м
HD	D 250	10	250	-	2000	1,850	10	✓	м
HD	D 300	10	300	-	2000	2,100	10	✓	м
HD	D 400	10	400	-	2000	4,150	10	✓	м
HD	D 500	10	500	-	2000	5,000	10	✓	м
HD	D 600	10	600	-	2000	5,650	10	✓	м

Для монтажа с:

-	DCLVF	-	-	-	-	0,010	100	✓	шт.
-	DCLVF 35	-	-	-	-	0,010	100	✓	шт.

Крышки шириной > 400 мм. поставляются с диагональными ребрами жесткости.

DCLVF**Фиксаторы крышки**

для VFL 60, VF 60, VF 80, VF 110.

Стандартное исполнение

Нержавеющая сталь

HD	Артикул	↑ мм	↔ мм	↔ мм	↔ мм	кг/шт.	📦	Наличие на складе	Ед. изм.
-	DCLVF	-	-	-	-	0,010	100	✓	шт.

Более подробные характеристики данного изделия приведены в конце главы.
2 шт. на метр.

DCLVF 35**Фиксаторы крышки**

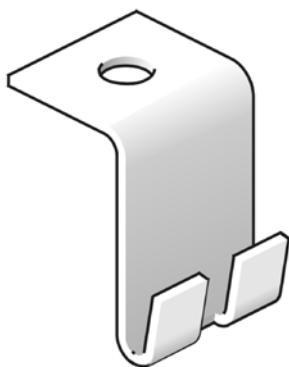
для VFL 35, VF 35.

Стандартное исполнение

Нержавеющая сталь

HD	Артикул	↑ мм	↔ мм	↔ мм	↔ мм	кг/шт.	📦	Наличие на складе	Ед. изм.
-	DCLVF 35	-	-	-	-	0,010	100	✓	шт.

Более подробные характеристики данного изделия приведены в конце главы.
2 шт. на метр. Не используется с лотком VFL 30*065.

VFO**Кронштейн потолочный (VF/VFL)**

По запросу

Порошковая окраска / "Duplex" покрытие

Стандартное исполнение

Сталь sendzimir

Вариант исполнения 1

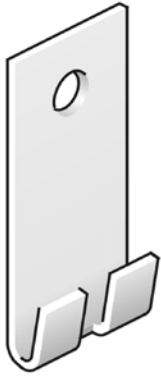
Горячее цинкование

HD	Артикул	↑ мм	↔ мм	↔ мм	↔ мм	кг/шт.	📦	Наличие на складе	Ед. изм.
HD	VFO	-	-	-	-	0,030	48	✓	шт.

Используется для подвешивания на шпильке с использованием гаек М6 или М8.
Шпильки (ТМ 6 или ТМ 8) и гайки (М6 или М8) заказываются отдельно.

VFM

Кронштейн стеновой (VF/VFL)



Для крепления на стену.

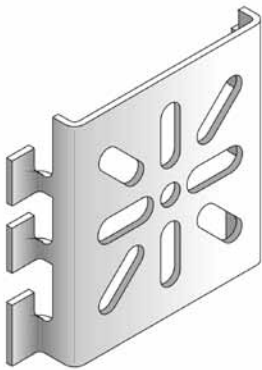
По запросу	Порошковая окраска / "Duplex" покрытие
Стандартное исполнение	Сталь sendzimir
Вариант исполнения 1	Горячее цинкование

HD	Артикул	↑ мм	↔ мм	↔ мм	↔ мм	кг/шт.	⊞	Наличие на складе	Ед. изм.
HD	VFM	-	-	-	-	0,030	48	✓	шт.

Для лотка шириной не более 200 мм.

VFMM

Кронштейн стеновой (VF/VFL)



для VF 60 / VFL 60

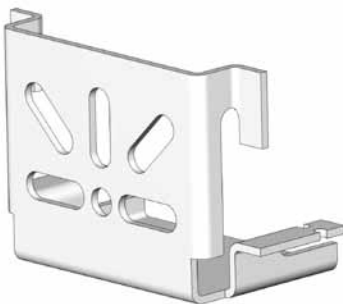
По запросу	Порошковая окраска / "Duplex" покрытие
Стандартное исполнение	Сталь sendzimir
Вариант исполнения 1	Горячее цинкование

HD	Артикул	↑ мм	↔ мм	↔ мм	↔ мм	кг/шт.	⊞	Наличие на складе	Ед. изм.
HD	VFMM	75	-	-	-	0,090	30	✓	шт.

Более подробные характеристики данного изделия приведены в конце главы.

VFMM 35

Кронштейн стеновой (VF/VFL)



для VF 35 / VFL 35

По запросу	Порошковая окраска / "Duplex" покрытие
Стандартное исполнение	Сталь sendzimir
Вариант исполнения 1	Горячее цинкование

HD	Артикул	↑ мм	↔ мм	↔ мм	↔ мм	кг/шт.	⊞	Наличие на складе	Ед. изм.
HD	VFMM 35	57	-	-	-	0,120	30	✓	шт.

VFCL

Фиксатор (VF/VFL)



Для крепления проволочного лотка к кронштейну.

Стандартное исполнение

Гальваническое цинковое покрытие

HD	Артикул	↑ мм	↔ мм	↔ мм	↔ мм	кг/шт.	📦	Наличие на складе	Ед. изм.
-	VFCL	-	-	-	-	0,010	96	✓	шт.

VFСВ

Пластина центрального подвеса (VF/VFL)



По запросу

Порошковая окраска / "Duplex" покрытие

Стандартное исполнение

Сталь sendzimir

Вариант исполнения 1

Горячее цинкование

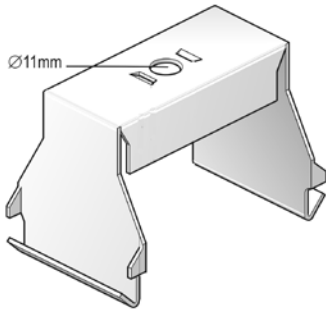
HD	Артикул	↑ мм	↔ мм	↔ мм	↔ мм	кг/комплект	📦	Наличие на складе	Ед. изм.
HD	VFСВ	-	-	-	-	0,070	30	✓	

В комплекте 2 шт.

Может использоваться для проволочных лотков VFL/VF 35*100, VFL/VF 60*100 и VFL/VF 60*150. Используется для подвешивания на шпильке с использованием гаек М6 или М8.

OBG

Траверса



Возможна установка кабельного лотка с разделителем.

По запросу	Порошковая окраска / "Duplex" покрытие
Стандартное исполнение	Сталь sendzimir
Вариант исполнения 1	Горячее цинкование

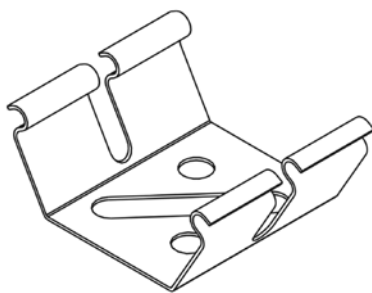
	Максимальная нагрузка (в кг.)
OBG 050	200
OBG 075	200
OBG 100	200
OBG 150	200
OBG 200	200
OBG 250	150
OBG 300	150
OBG 400	90

HD	Артикул	↑ мм	↔ мм	↔ мм	↔ мм	кг/шт.	📦	Наличие на складе	Ед. изм.
HD	OBG 050	64	55	-	-	0,100	12	✓	шт.
HD	OBG 075	64	80	-	-	0,130	12	✓	шт.
HD	OBG 100	64	105	-	-	0,140	12	✓	шт.
HD	OBG 150	64	155	-	-	0,190	12	✓	шт.
HD	OBG 200	64	205	-	-	0,220	12	✓	шт.
HD	OBG 250	64	255	-	-	0,270	12	✓	шт.
HD	OBG 300	64	305	-	-	0,310	6	✓	шт.
HD	OBG 400	64	405	-	-	0,390	6	✓	шт.

Крепится с помощью шпилек TIM 8 или TIM 10.

VFVLB

Кронштейн напольный (VF/VFL)



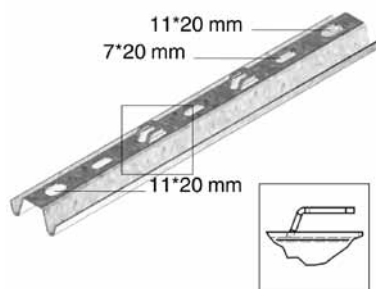
Стандартное исполнение	Гальваническое цинковое покрытие
------------------------	----------------------------------

HD	Артикул	↑ мм	↔ мм	↔ мм	↔ мм	кг/шт.	📦	Наличие на складе	Ед. изм.
-	VFVLB	-	-	-	-	0,030	30	✓	шт.

Минимум 2 шт. на метр при ширине 250 мм.
Начиная с ширины 300 мм., минимум 4 шт. на метр.

ROMEGACL

Профиль несущий "snap-in"



Используется для крепления к потолку при помощи шпилек TIM 8 или TIM 10, или непосредственно на пол.

По запросу	Порошковая окраска
Стандартное исполнение	Сталь sendzimir
Вариант исполнения 1	Горячее цинкование

Длина	Максимальная нагрузка (в кг)
200	350
300	250
350	200
450	150
550	100

HD	Артикул	↑ мм	↔ мм	↔ мм	↔ мм	кг/шт.	📦	Наличие на складе	Ед. изм.
HD	ROMEGACL 200	-	-	-	200	0,220	12	✓	шт.
HD	ROMEGACL 300	-	-	-	300	0,320	12	✓	шт.
HD	ROMEGACL 350	-	-	-	350	0,370	12	✓	шт.
HD	ROMEGACL 450	-	-	-	450	0,480	12	✓	шт.
HD	ROMEGACL 550	-	-	-	550	0,590	12	✓	шт.

При монтаже на полу возможны следующие варианты сборки:

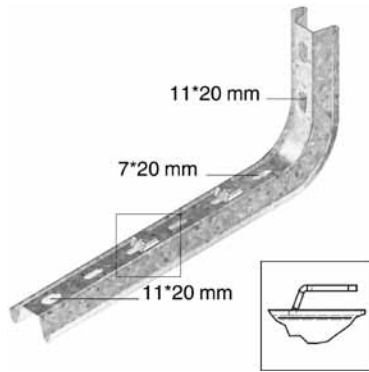
ROMEGACL 200: VF(L) 35*100, VF(L) 35*150, VF(L) 60*100, VL(F) 60*150, VF 85*100
 ROMEACl 300: VF(L) 35*200
 ROMEACl 350: VF(L) 35*250, VF(L) 60*200, VF(L) 60*300, VF 85*250, VF 110*200, VF 110*300
 ROMEACl 450: VF(L) 35*350, VF(L) 60*400, VF 85*350, VF 110*400
 ROMEACl 550: VF(L) 35*450, VF(L) 60*500, VF 85*450

При креплении к потолку с помощью шпилек возможны следующие варианты сборки:

ROMEGACL 200: VF(L) 35*100, VF(L) 60*100, VF 85*100
 ROMEACl 300: VF(L) 35*150, VF(L) 35*200, VF(L) 60*150
 ROMEACl 350: VF(L) 60*200, VF 110*200
 ROMEACl 450: VF(L) 35*250, VF(L) 35*350, VF(L) 60*300, VF 85*250, VF 85*350, VF 110*300
 ROMEACl 550: VF(L) 35*450, VF(L) 60*400, VF 85*350, VF 85*450, VF 110*400

LOMEGACL 150

Скоба стеновая VF/VFL



По запросу	Порошковая окраска
Стандартное исполнение	Сталь sendzimir
Вариант исполнения 1	Горячее цинкование

Ширина	Максимальная нагрузка (в кг)
150	100
200	90
300	70
400	50

HD	Артикул	↑ мм	↔ мм	↔ мм	↔ мм	↔ мм	кг/шт.	Наличие на складе	Ед. изм.
HD	LOMEGACL 150*150	145	195	-	-	0,330	12	✓	шт.
HD	LOMEGACL 150*200	145	245	-	-	0,380	12	✓	шт.
HD	LOMEGACL 150*300	145	345	-	-	0,480	12	✓	шт.
HD	LOMEGACL 150*400	145	445	-	-	0,590	6	✓	шт.

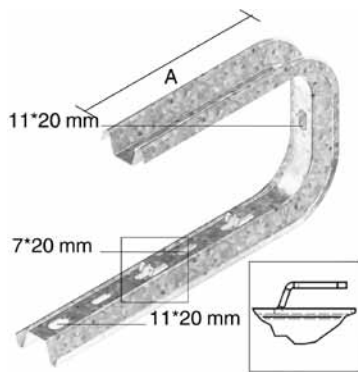
Фиксируется на:

LOMEGACL 150*150: VF(L) 35*100, VF(L) 35*150, VF(L) 60*100, VF(L) 60*150
 LOMEGACL 150*200: VF(L) 35*150, VF(L) 35*200, VF(L) 60*150, VF(L) 60*200
 LOMEGACL 150*300: VF(L) 35*200, VF(L) 35*250, VF(L) 60*200, VF(L) 60*300
 LOMEGACL 150*400: VF(L) 35*350, VF(L) 60*300, VF(L) 60*400

Максимальная нагрузка (даН): Равномерно распределенная на всю ширину кронштейнов.

COMEGACL 170

Скоба потолочная VF/VFL



Применяется для крепления непосредственно к потолку или с помощью шпилек TIM 8 или TIM 10

По запросу	Порошковая окраска
Стандартное исполнение	Сталь sendzimir
Вариант исполнения 1	Горячее цинкование

Ширина	Максимальная нагрузка (в кг)	A
150	60	147
200	60	172
300	50	222
400	40	272

HD	Артикул	↑ мм	↔ мм	↔ мм	↔ мм	↔ мм	кг/шт.	Наличие на складе	Ед. изм.
HD	COMEGACL 170*150	170	182	-	-	0,460	12	✓	шт.
HD	COMEGACL 170*200	170	232	-	-	0,540	12	✓	шт.
HD	COMEGACL 170*300	170	332	-	-	0,700	12	✓	шт.
HD	COMEGACL 170*400	170	432	-	-	0,860	6	✓	шт.

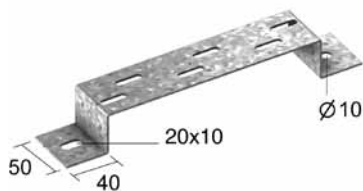
Фиксируется на:

COMEGACL 170*150: VF(L) 35*100, VF(L) 35*150, VF(L) 60*100, VF(L) 60*150
 COMEGACL 170*200: VF(L) 35*150, VF(L) 60*150, VF(L) 60*200
 COMEGACL 170*300: VF(L) 35*200, VF(L) 35*250, VF(L) 60*200, VF(L) 60*300
 COMEGACL 170*400: VF(L) 35*350, VF(L) 60*300, VF(L) 60*400

Максимальная нагрузка (даН): Равномерно распределенная на всю ширину кронштейнов.

VMB

Кронштейн напольный/стеновой/подвесной



Используется в качестве напольного, стенового и подвесного кронштейна.

По запросу Порошковая окраска / "Duplex" покрытие

Максимальная нагрузка 200 кг.

Стандартное исполнение Сталь sendzimir

Вариант исполнения 1 Горячее цинкование

HD	Артикул	↑ мм	↔ мм	↔ мм	↔ мм	кг/шт.	📦	Наличие на складе	Ед. изм.
HD	VMB 100	40	100	-	-	0,190	30	✓	шт.
HD	VMB 150	40	150	-	-	0,220	30	✓	шт.
HD	VMB 200	40	200	-	-	0,260	30	✓	шт.
HD	VMB 300	40	300	-	-	0,330	30	✓	шт.
HD	VMB 400	40	400	-	-	0,390	30	✓	шт.
HD	VMB 500	40	500	-	-	0,460	30	✓	шт.
HD	VMB 600	40	600	-	-	0,530	30	✓	шт.

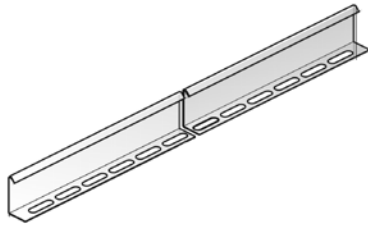
Более подробные характеристики данного изделия приведены в конце главы.

Для крепление лотка к напольным и подвесным кронштейнам используется фиксатор VFCL.

Для крепление лотка к стеновым кронштейнам используется соединительный комплект VFК.

SLOS

Разделитель



По запросу	Порошковая окраска / "Duplex" покрытие
Стандартное исполнение	Сталь sendzimir
Вариант исполнения 1	Горячее цинкование

HD	Артикул	мм	мм	мм	мм	кг/м		Наличие на складе	Ед. изм.
HD	SLOS 35	35	-	-	3000	0,330	150	✓	м
HD	SLOS 60	60	-	-	3000	0,510	120	✓	м
HD	SLOS 85	85	-	-	3000	0,680	60	✓	м
HD	SLOS 110	110	-	-	3000	0,820	3	✓	м

Для монтажа с:									
HD	VFK	-	-	-	-	0,020	100	✓	шт.
-	VFSLOSCL	-	-	-	-	0,010	100	✓	шт.

Более подробные характеристики данного изделия приведены в конце главы.
Комплекты для крепления: 1шт. на метр.

VFSLOSCL

Клипса-защёлка разделителя

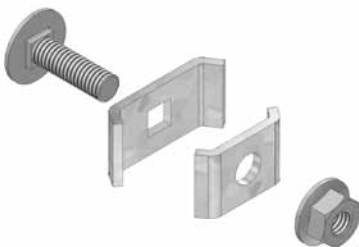


Стандартное исполнение	Пружинная сталь
------------------------	-----------------

HD	Артикул	мм	мм	мм	мм	кг/шт.		Наличие на складе	Ед. изм.
-	VFSLOSCL	-	-	-	-	0,010	100	✓	шт.

VFK

Комплект соединительных элементов (VF/VFL)



По запросу	Порошковая окраска / "Duplex" покрытие
Стандартное исполнение	Сталь sendzimir
Вариант исполнения 1	Горячее цинкование

HD	Артикул	мм	мм	мм	мм	кг/шт.		Наличие на складе	Ед. изм.
HD	VFK	-	-	-	-	0,020	100	✓	шт.

Более подробные характеристики данного изделия приведены в конце главы.
Комплект поставки включает соединительные зажимы с болтом RBK 6*20 и гайкой RM 6.

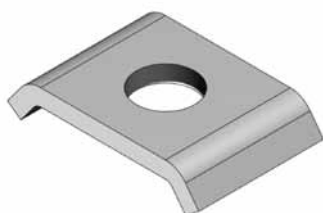
VFKG 30**Соединительный зажим (VF/VFL)**

По запросу Порошковая окраска / "Duplex" покрытие

Стандартное исполнение Сталь sendzimir

Вариант исполнения 1 Горячее цинкование

HD	Артикул	↑ мм	↔ мм	↔ мм	↔ мм	кг/шт.	📦	Наличие на складе	Ед. изм.
HD	VFKG 30	-	30	-	-	0,020	200	✓	шт.

VFKK 25**Соединительный зажим (VF/VFL)**

По запросу Порошковая окраска / "Duplex" покрытие

Стандартное исполнение Сталь sendzimir

Вариант исполнения 1 Горячее цинкование

HD	Артикул	↑ мм	↔ мм	↔ мм	↔ мм	кг/шт.	📦	Наличие на складе	Ед. изм.
HD	VFKK 25	-	25	-	-	0,020	200	✓	шт.

VFKS**Соединительный комплект (VF/VFL), усиленный**

Для максимальной жёсткости и надёжности. Может использоваться только с VF 60 / VFL 60.

По запросу Порошковая окраска / "Duplex" покрытие

Стандартное исполнение Сталь sendzimir

Вариант исполнения 1 Горячее цинкование

HD	Артикул	↑ мм	↔ мм	↔ мм	↔ мм	кг/шт.	📦	Наличие на складе	Ед. изм.
HD	VFKS	55	250	-	-	0,270	10	✓	шт.

Поставляется в комплекте с 3-мя винтами RB 6*20, 3-мя гайками RM6 и 3-мя VFKG 30.

KPVF

Соединитель быстрой фиксации (VF/VFL)



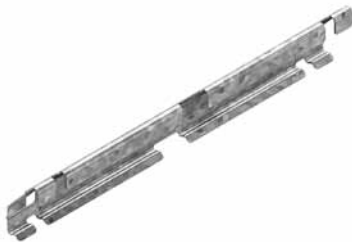
Для быстрого монтажа без болтов и гаек. Может использоваться только с VFL 60 и VF 60.

По запросу	Порошковая окраска / "Duplex" покрытие
Стандартное исполнение	Сталь sendzimir
Вариант исполнения 1	Горячее цинкование

HD	Артикул	↑ мм	↔ мм	↔ мм	↔ мм	кг/шт.	⊠	Наличие на складе	Ед. изм.
HD	KPVF	51	248	-	-	0,100	30	✓	шт.

KPVFL 35

Соединитель быстрой фиксации (VFL 35)



Применяется только с лотками типа VFL 35

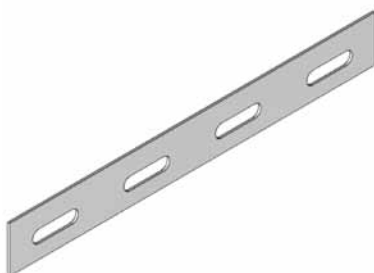
По запросу	Порошковая окраска / "Duplex" покрытие
Стандартное исполнение	Сталь sendzimir
Вариант исполнения 1	Горячее цинкование

HD	Артикул	↑ мм	↔ мм	↔ мм	↔ мм	кг/шт.	⊠	Наличие на складе	Ед. изм.
HD	KPVFL 35	45	248	-	-	0,100	30	✓	шт.

Не используется с лотком VFL 30*065.

V 35*200

Соединитель



По запросу	Порошковая окраска / "Duplex" покрытие
Стандартное исполнение	Сталь sendzimir
Вариант исполнения 1	Горячее цинкование

HD	Артикул	↑ мм	↔ мм	↔ мм	↔ мм	кг/шт.	⊠	Наличие на складе	Ед. изм.
HD	V 35*200	25	200	-	-	0,040	48	✓	шт.

VFKNIP

Ножницы для проволочных лотков



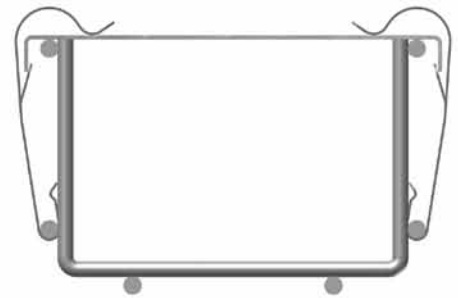
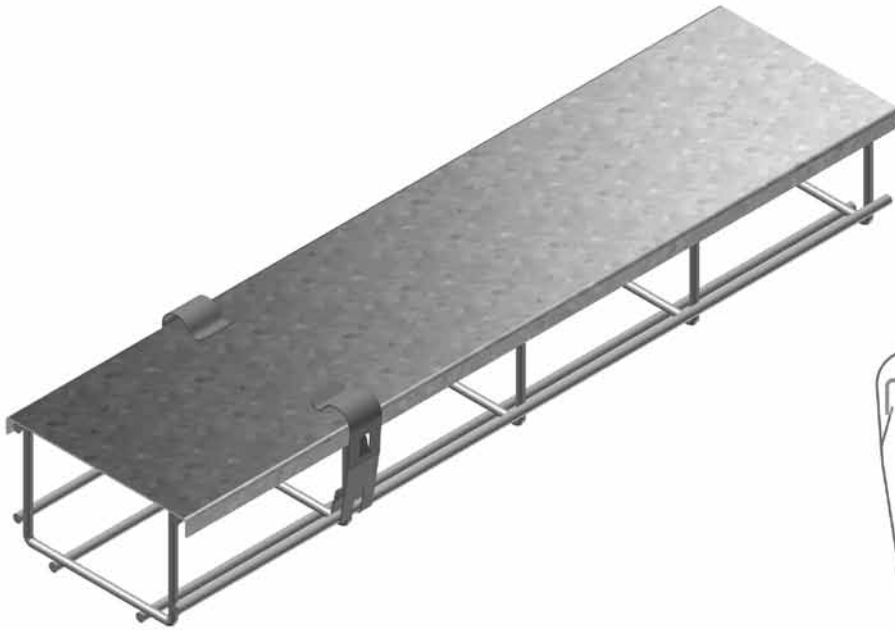
Ножницы с односторонней режущей кромкой

Стандартное исполнение

HD	Артикул	↕ мм	↔ мм	↔ мм	↔ мм	кг/шт.	📦	Наличие на складе	Ед. изм.
-	VFKNIP	-	-	-	-	0,750	1	✓	шт.

DCLVF

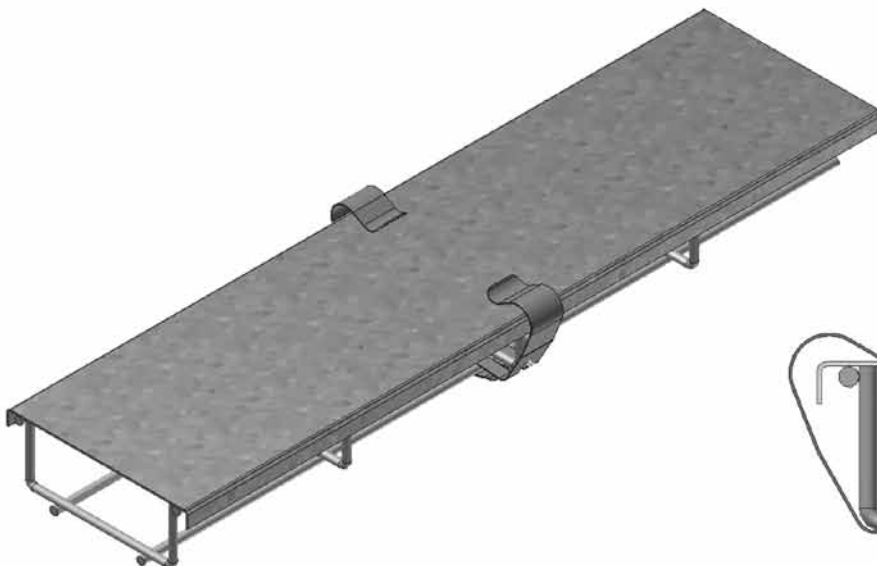
Принцип монтажа



для VFL 60, VF 60, VF 80, VF 110.

DCLVF 35

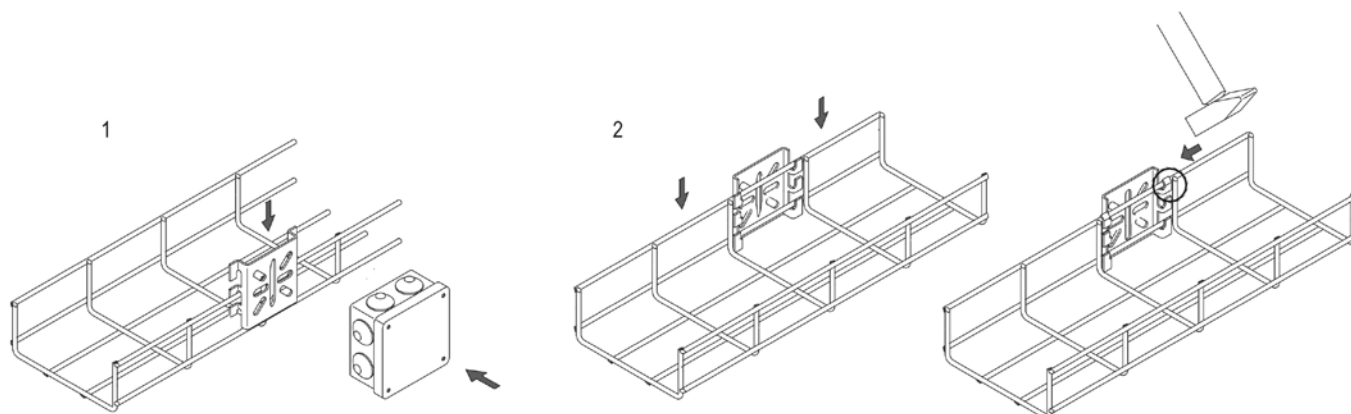
Принцип монтажа



для VFL 35, VF 35.

VFMM

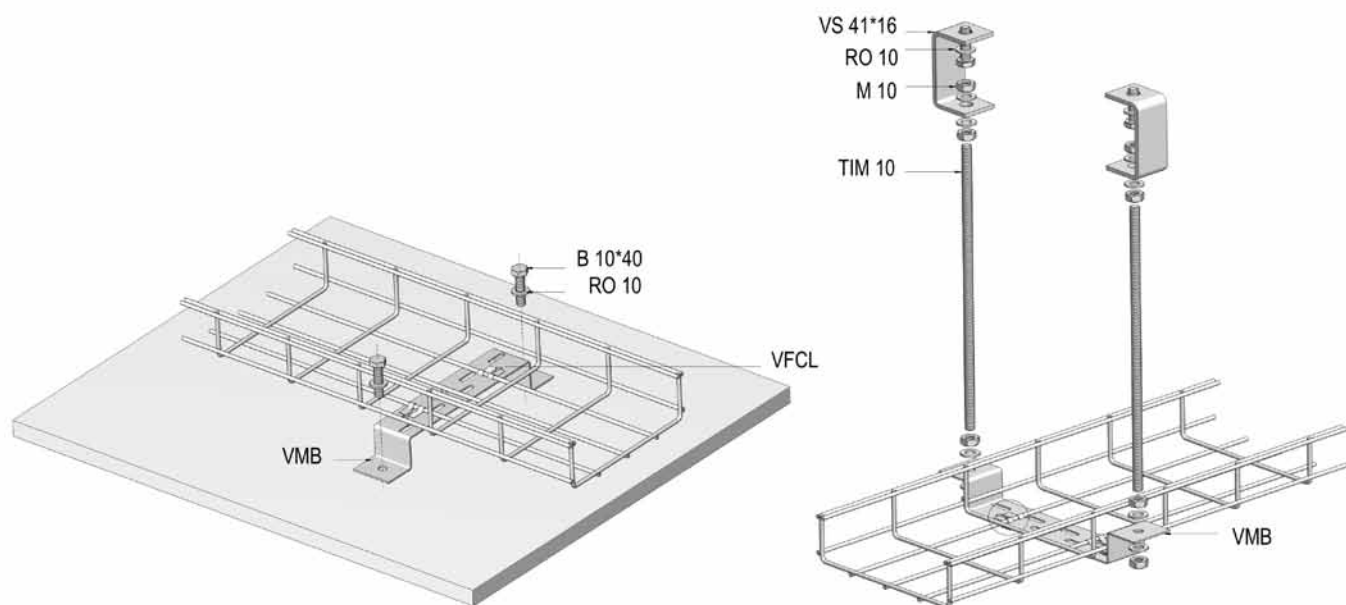
Принцип монтажа



Для крепления разветвительных коробок и монтажа на стену.
Используется только с VFL 60 и VF 60.

VMB

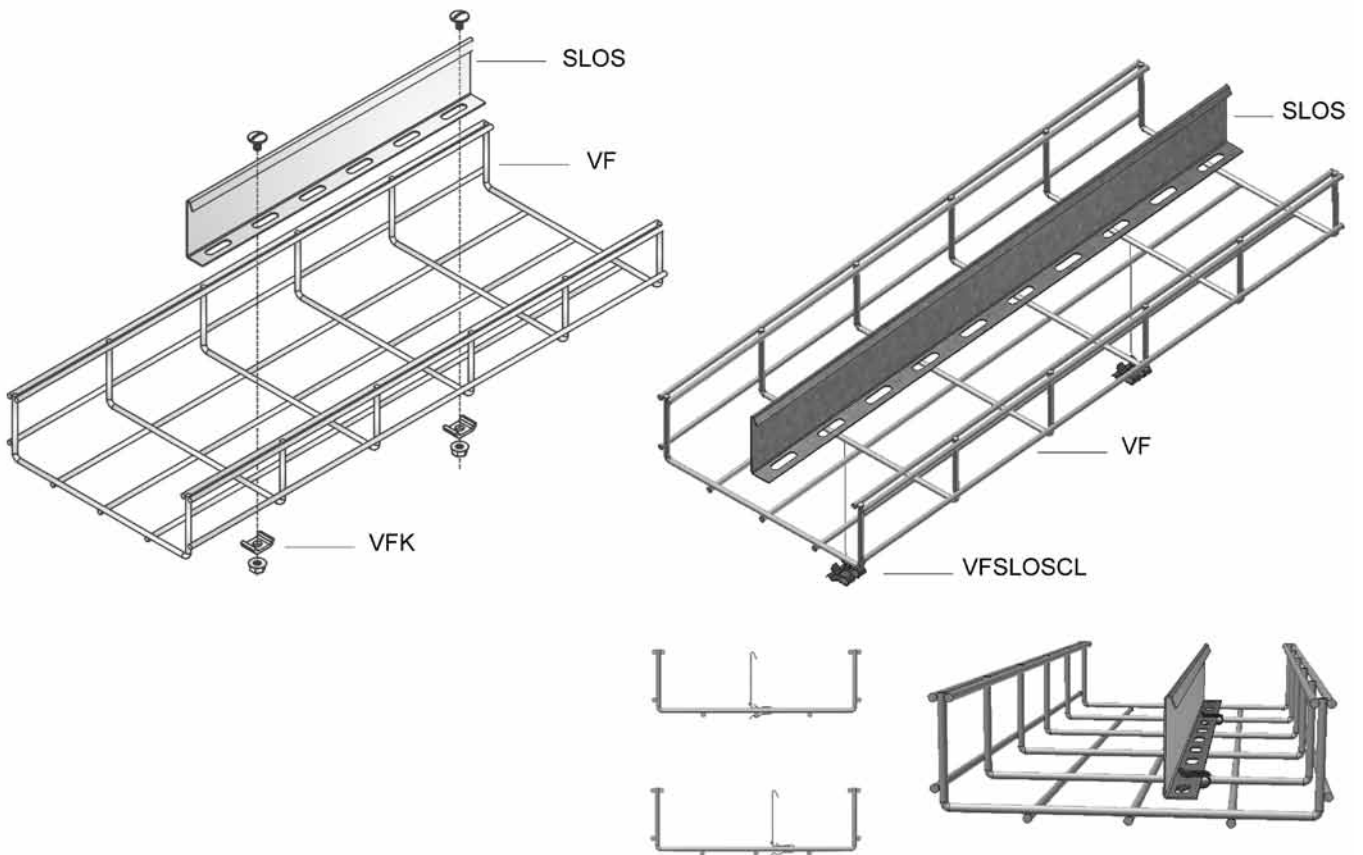
Принцип монтажа



Используется в качестве напольного, стенового и подвесного кронштейна.
Для крепление лотка к напольным и подвесным кронштейнам используется фиксатор VFCL.
Для крепление лотка к стеновым кронштейнам используется соединительный комплект VFK.

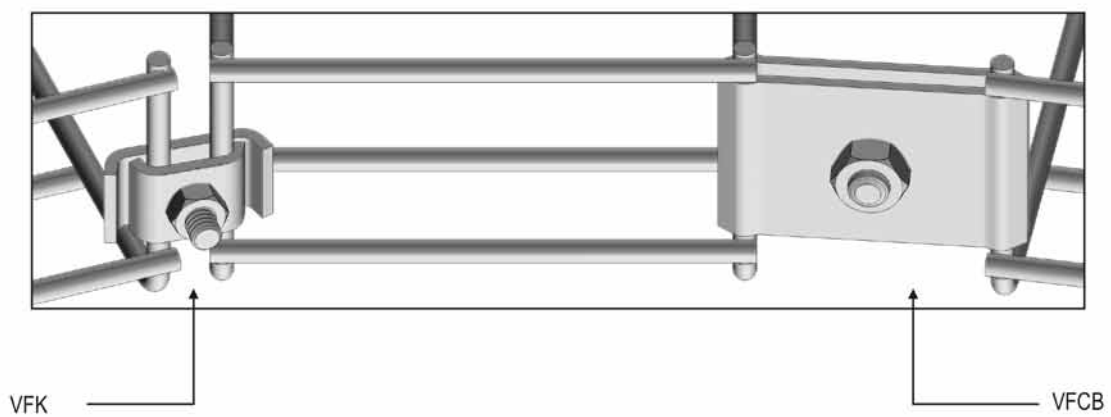
SLOS

Принцип монтажа

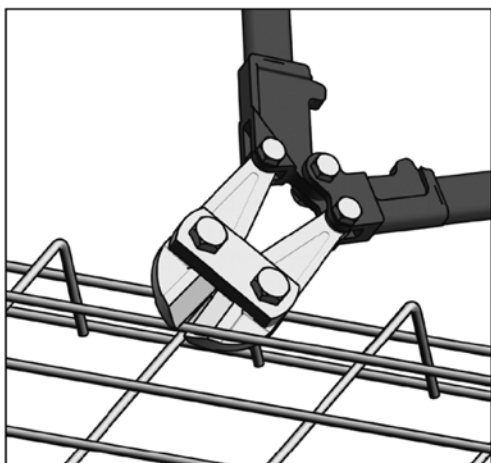


VFK

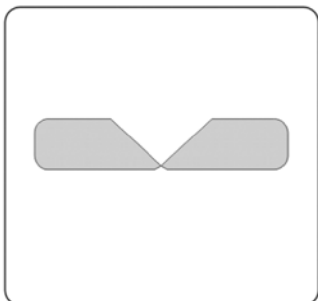
Принцип монтажа



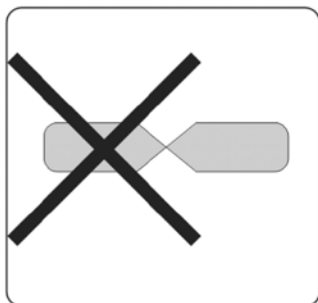
Как перерезать проволоку



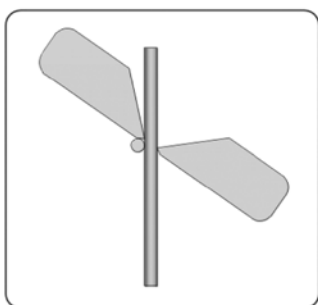
Форма проволочного лотка может быть изменена в соответствии с вашими требованиями. Для удаления частей металлической сетки мы рекомендуем использовать профессиональный набор инструмента с односторонней режущей кромкой (как показано на рисунке). Для того чтобы предотвратить возможное повреждение кабеля, следует обрезать проволоку по возможности ближе к узлам пересечения.



да
Односторонняя режущая кромка

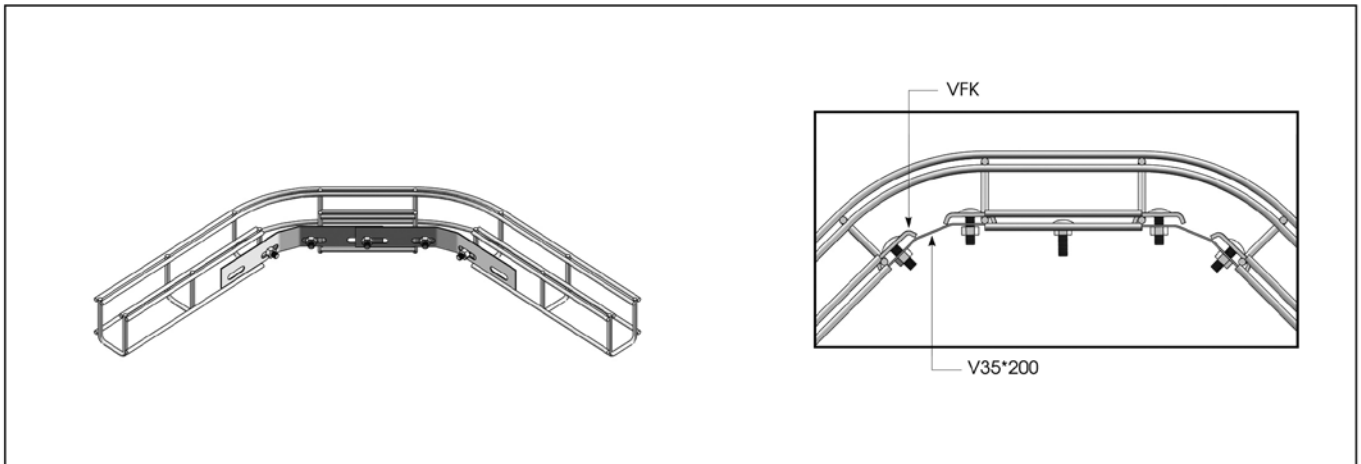


нет
Двусторонняя режущая кромка

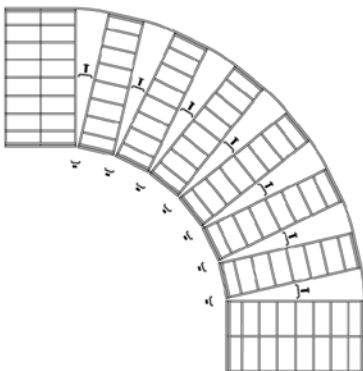
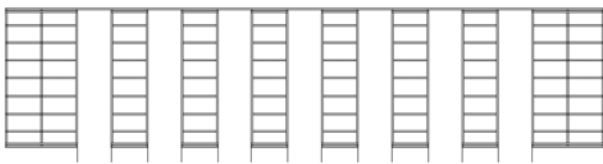
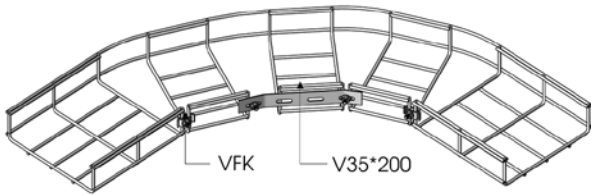


Размещение челюстей проволочных ножниц

Изгиб с БОЛЬШИМ радиусом

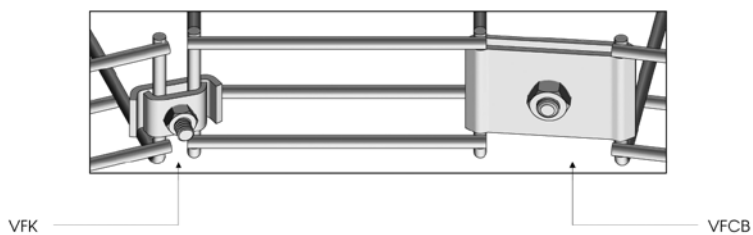


Ширина 100 - 550



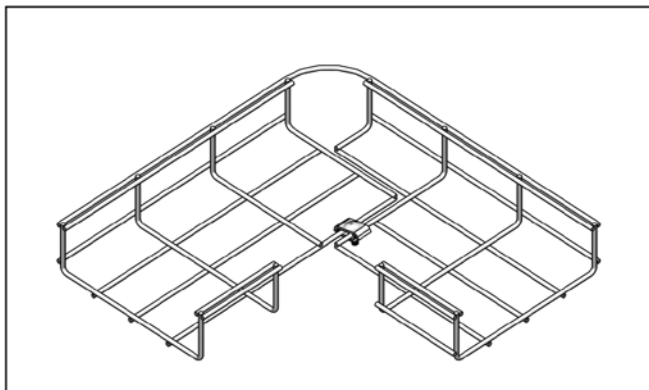
Ширина	Высота	Зоны	VFK	VFCB	V 35*200
100	35/60	3	2	2	1
150	35/60	3	4	-	1
200	35/60	4	4	-	1
250	35	5	6	-	1
300	60	5	5	-	-
350	35	6	6	-	-
400	60	7	7	-	-
450	35	8	8	-	-
500	60	9	9	-	-
550	35	10	10	-	-

Способы соединений

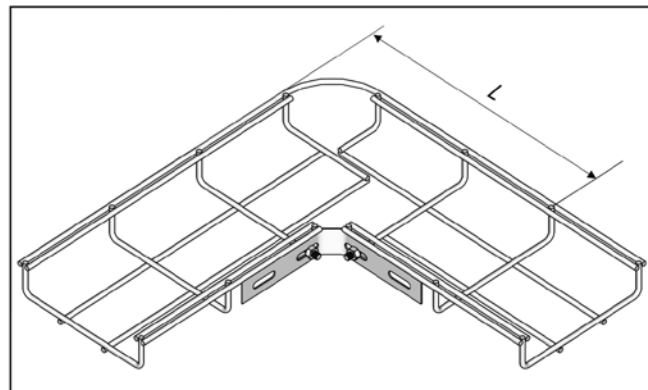


Изгиб с небольшим радиусом

Method A



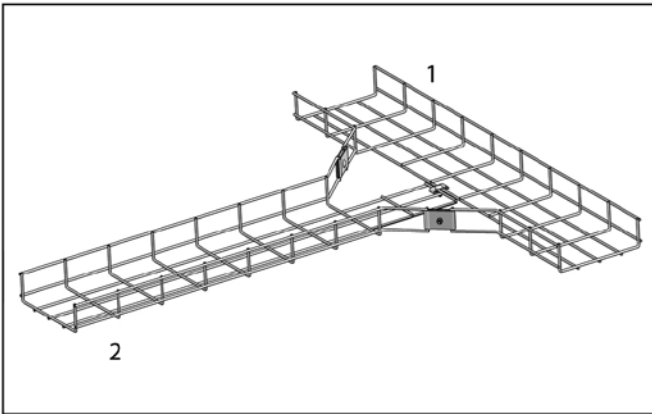
Method B



Ширина	Высота	VFK	V 35*200	Зоны	Смонтированные узлы	Метод	Длина
100	35/60	2	1			B	269,5
150	35	2	1			B	269,5
150	60	2	1			B	269,5
200	35	1	0			B	369,5
200	60	1	0			A	369,5
250	35	2	1			B	369,5
300	60	2	0			A	469,5
350	35	2	1			B	469,5
400	60	2	0			A	569,5
450	35	2	1			B	569,5
500	60	3	0			A	669,5
550	35	2	1			B	669,5
600	60	4	0			A	679,5

Для того чтобы согнуть проволочный лоток с небольшим радиусом изгиба, следует удалить лишние зоны основания и боковой части отрезка выбранного лотка. Затем согнуть лоток на 90° и соединить его края методом А или В как показано выше. Проволочные

T-PIECE

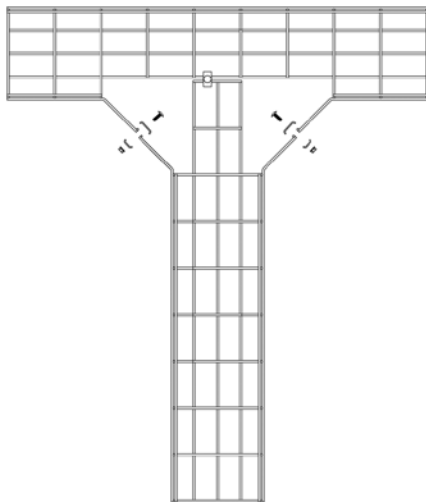


Проволочный лоток 1:



Проволочный лоток 2:

Пригодны лотки любой ширины

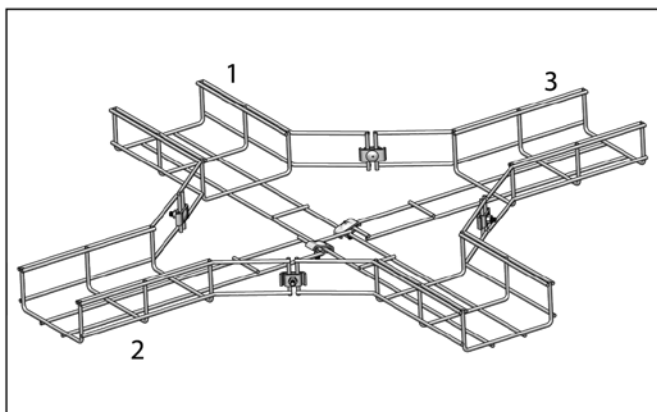


Ширина проволочного лотка 2	Количество зон для удаления	
	Днище	Борта
50	-	-
100	4	2
150	4	2
200	5	3
250	5	3
300	6	4
350	6	4
400	7	5
450	7	5
500	8	6
550	8	6

T-образные ответвители изготавливаются удалением боковой части проволочного лотка 1 в соответствии с приведенными выше данными. Здесь же указаны все зоны, которые необходимо удалить в лотке 2.

Оставшиеся боковые части лотков соединяются друг с другом. Кабельные лотки монтируются посредством VFCB или VFK.

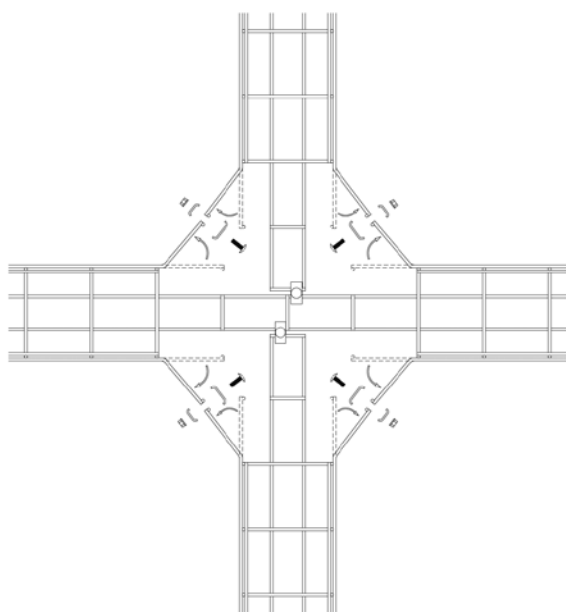
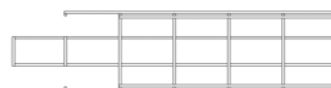
ОТВЕТВИТЕЛЬ КРЕСТООБРАЗНЫЙ



Проволочный лоток 1:



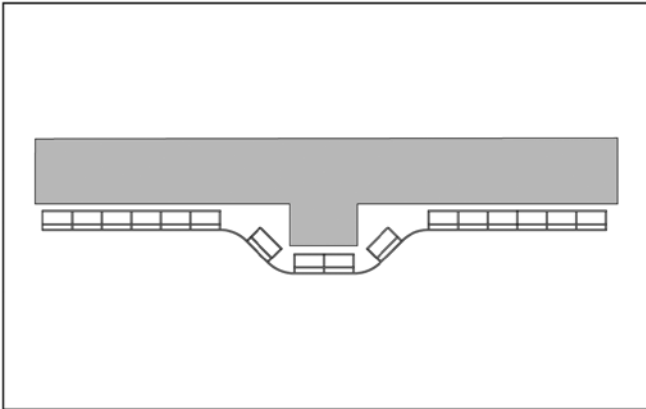
Проволочные лотки 2, 3:



Крестообразный ответвитель изготавливается аналогично Т-образному.

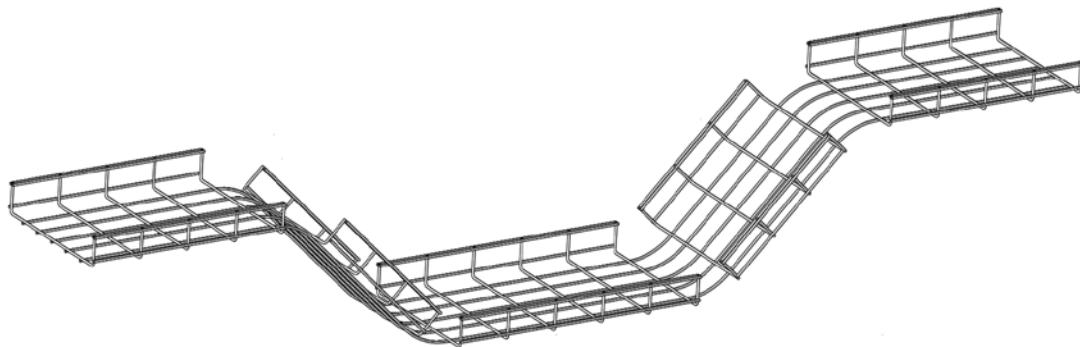
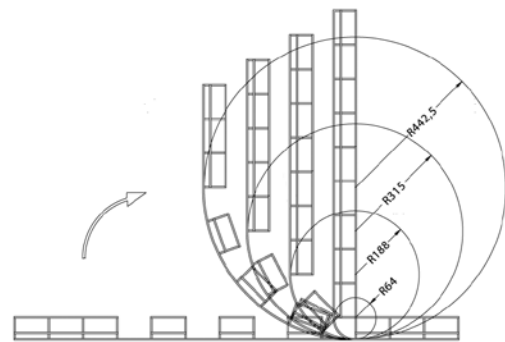
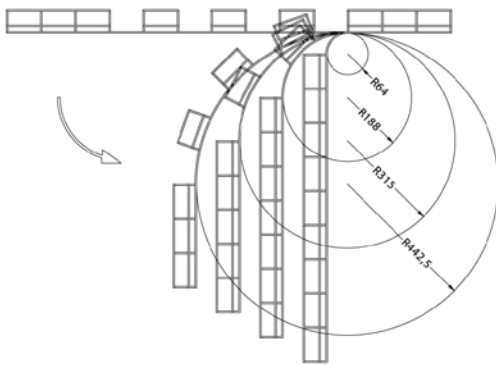
1. На участке лотка определенной длины удалить необходимое число элементов из основания и боковых частей лотка в соответствии с приведенными данными.
2. Удалить дно из лотков 2 и 3 аналогично способу, описанному для изготовления Т-образного ответвителя из второго лотка.
3. Согнуть борта лотков одинаково.
4. Соединить все концы лотков с помощью VFK, VFCB или V 35*200.

Прокладка лотков на различных уровнях

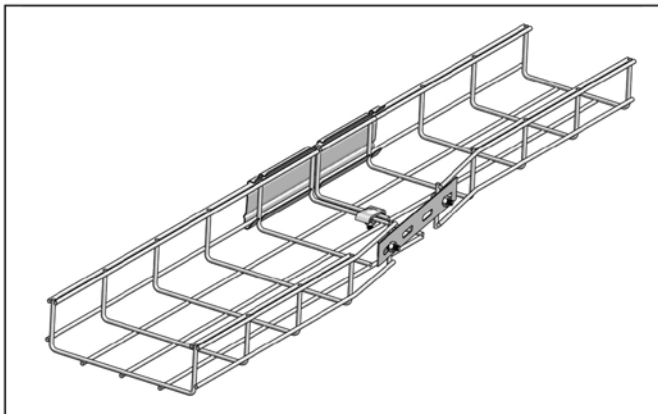


Можно обеспечить прокладку лотков на любых уровнях путем удаления соответствующих зон лотка и его сгибания до нужных размеров. Высокая прочность конструкции достигается при использовании соединительных элементов V 35*200.

Резка и изгиб



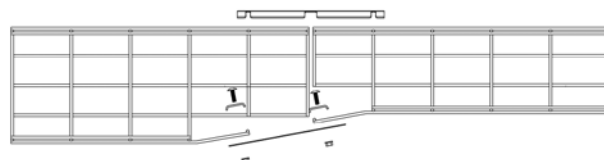
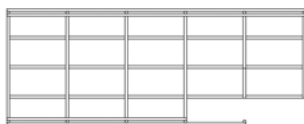
Переходник



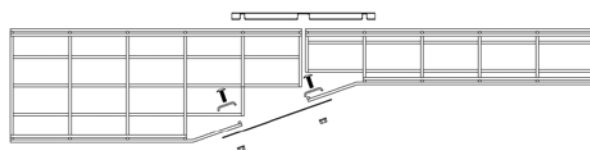
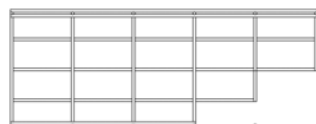
Для соединения с секцией меньшего размера ширина проволочного лотка может быть уменьшена. Все операции состоят из нескольких простых этапов, позволяющих получить необходимый результат.

1. Удалить лишние зоны основания и боковой части лотка.
2. Согнуть боковую часть до требуемой ширины.
3. Соединить лотки с помощью KPVF, VFK и V 35*200.

Отличие в размерах на 50 мм

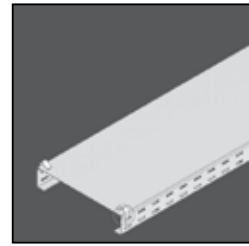


Отличие в размерах на 100 мм

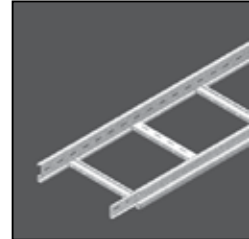


КАБЕЛЬНЫЕ ЛОТКИ ЛЕСТНИЧНОГО ТИПА

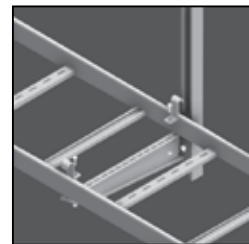
KL



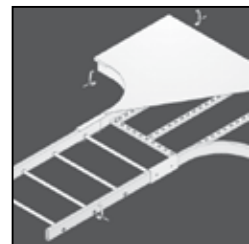
KLLI / KLL



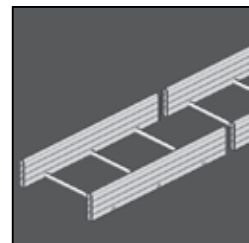
KS



KLIE



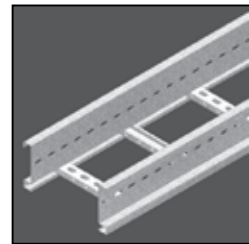
KLIS



KLIG



KLM / KLZ / KLW



КАБЕЛЬНЫЕ ЛОТКИ ЛЕСТНИЧНОГО ТИПА

KL

	Описание системы	
		4-115
KL		
KL 60	Кабельный лоток лестничного типа	4-117
KL 85	Кабельный лоток лестничного типа	4-118
KL 110	Кабельный лоток лестничного типа	4-119
SKL		
SKL 60	Вертикальный кабельный лоток лестничного типа	4-120
КРЫШКА		
D	Крышка универсальная	4-120
ФИКСАТОРЫ КРЫШКИ		
DCL	Фиксаторы крышки из нержавеющей стали	4-121
АНСЕССУАРЫ		
KLB	Угол горизонтальный (KL)	4-121
DIB	Крышка угла горизонтального	4-121
KLT	Ответвитель Т-образный (KL)	4-123
KLK	Ответвитель Х-образный (KL)	4-123
KLVB	Угол вертикальный изменяемый (KL)	4-124
AB 35*110	Кронштейн дистанционный	4-124
BK	Прижим лотковый (KL)	4-124
SLOS	Разделитель	4-125
СОЕДИНИТЕЛИ		
V 60*200	Соединитель	4-125
V 85*200	Соединитель	4-125
V 110*200	Соединитель	4-126
DS	Соединитель шарнирный	4-126
	Техническая информация	4-127

KLL

	Описание системы	
		4-129
KLL		
KLLI 60	Кабельный лоток лестничного типа лёгкие с телескопическими концами серии "LIGHT"	4-131
KLL 85	Кабельный лоток лестничного типа лёгкие серии "LIGHT"	4-132
KLL 110	Кабельный лоток лестничного типа лёгкие серии "LIGHT"	4-133
КРЫШКА		
D	Крышка универсальная	4-134
ФИКСАТОРЫ КРЫШКИ		
KLLDK	Фиксатор крышки для лотков KLL	4-134
KLLABD	Держатель крышки регулируемый для лотков KLL	4-134
АНСЕССУАРЫ		
KLLB	Угол горизонтальный 90° для лотков KLL	4-135
DIB	Крышка угла горизонтального	4-135
KLLT	Ответвитель Т-образный для лотков KLL	4-136
DIT	Крышка ответвителя Т-образного	4-136
KLLX	Ответвитель Х-образный для лотков KLL	4-137
KLLVB	Угол вертикальный внешний 90° для лотков KLL	4-138
KLLSB	Угол вертикальный внутренний 90° для лотков KLL	4-138
KLLVSB	Секция вертикальная шарнирная для лотков KLL	4-139
KLLAHV	Крюк-ответвитель вертикальный для лотков KLL	4-139
KLLAH	Крюк-ответвитель горизонтальный для лотков KLL	4-140
KLLDSH	Шарнир горизонтальный для лотков KLL	4-140
KLLDSV	Шарнир вертикальный для лотков KLL	4-140
KLLVS	Редукция регулируемая для лотков KLL	4-141
KLLVST	Опора для крепления к полу для лотков KLL	4-141
KLLBK	Прижим лотковый для лотков KLL	4-142
AB 35*110	Кронштейн дистанционный	4-142
KLLDOP	Колпачёк защитный для лотков KLL	4-142
KLLKP	Соединитель лотковый для лотков KLL	4-143
SLOS	Разделитель	4-143
	Техническая информация	4-145

KS

	Описание системы	4-149
KS		
KS 60	Кабельный лоток лестничного типа DAVID	4-151
KSR		
KSR 60	Кабельный лоток лестничного типа DAVID	4-152
КРЫШКА		
DI	Крышка	4-152
ФИКСАТОРЫ КРЫШКИ		
DAVIDKV	Фиксатор крышки (KS)	4-153
АНСЕССУАРЫ		
KS 90	Угол горизонтальный (KS)	4-153
DIB	Крышка угла горизонтального	4-153
KST	Ответвитель Т-образный (KS)	4-154
DIT	Крышка ответвителя Т-образного	4-154
KSX	Ответвитель Х-образный (KS)	4-155
KSVSB	Угол вертикальный изменяемый (KS)	4-155
NL	Шарнир вертикальный (KS)	4-155
DSKSH	Шарнир горизонтальный (KS)	4-156
VK 2	Кронштейн дистанционный (KS)	4-156
KK	Прижим лотковый (KS)	4-156
AP	Колпачок защитный (KS)	4-157
SLOS	Разделитель	4-157
СОЕДИНИТЕЛИ		
SSU	Соединитель лотковый (KS)	4-157
	Техническая информация	4-159
KLIE		
	Описание системы	4-161
KLIE		
KLIE	Кабельный лоток лестничного типа	4-163
KLIEZ		
KLIEZ	Кабельный лоток лестничного типа	4-163
КРЫШКА		
DI	Крышка	4-164
ФИКСАТОР КРЫШКИ		
DKI	Фиксатор крышки (KLIE)	4-164
АНСЕССУАРЫ		
KLIB	Угол горизонтальный (KLIE)	4-165
DIB	Крышка угла горизонтального	4-165
KLIT	Ответвитель Т-образный (KLIE)	4-165
DIT	Крышка ответвителя Т-образного	4-166
KLIX	Ответвитель Х-образный (KLIE)	4-166
KLIVSB	Угол вертикальный изменяемый (KLIE)	4-166
BP	Основание перфорированное	4-167
ABIE	Кронштейн стеновой (KLIE)	4-167
LVIRR	Редукция правая (KLIE)	4-167
LVIRL	Редукция левая (KLIE)	4-168
ANIE	Крюк-ответвитель (KLIE)	4-168
DSIV	Шарнир вертикальный (KLIE)	4-168
DSIH	Шарнир горизонтальный (KLIE)	4-169
VSIE	Опора для крепления к полу (KLIE)	4-169
BKIE 25	Прижим лотковый (KLIE)	4-169
BKIE 40	Прижим лотковый (KLIE)	4-170
BKID 25	Держатель SLOS (KLIE/KLIS)	4-170
DOPKLIE	Колпачок защитный (KLIE)	4-170
SLOS	Разделитель	4-171
СОЕДИНИТЕЛИ		
LVIE	Соединитель лотковый (KLIE)	4-171
	Техническая информация	4-173
KLI SAMSON		
	Описание системы	4-175
KLIS		
KLIS	Кабельный лоток лестничного типа SAMSON	4-177
КРЫШКА		
DI	Крышка	4-178

ФИКСАТОР КРЫШКИ		
DKIS	Фиксатор крышки (KLIS)	4-178
АНСЕССУАРЫ		
KLISB	Угол горизонтальный (KLIS)	4-178
KLISL	Ответвитель Т-образный (KLIS)	4-179
KLISX	Ответвитель Х-образный (KLIS)	4-179
KLISVSB	Угол вертикальный изменяемый (KLIS)	4-180
BP	Основание перфорированное	4-180
AHIS	Крюк-ответвитель (KLIS)	4-180
VSIS	Опора для крепления к полу (KLIS)	4-181
DSISV	Шарнир вертикальный (KLIS)	4-181
DSISH	Шарнир горизонтальный (KLIS)	4-181
BKIS	Прижим лотковый (KLIS)	4-182
BKID 25	Держатель SLOS (KLIE/KLIS)	4-182
SLOS	Разделитель	4-182
СОЕДИНИТЕЛИ		
LVIS	Соединитель лотковый (KLIS)	4-183
LVISS	Соединитель лотковый усиленный (KLIS)	4-183
KLI GOLIATH		
KLIG		
KLIG 100	Кабельный лоток лестничного типа GOLIATH	4-187
KLIG 150	Кабельный лоток лестничного типа GOLIATH	4-188
KLIGZ 150	Кабельный лоток лестничного типа GOLIATH	4-189
KLIG 200	Кабельный лоток лестничного типа GOLIATH	4-190
КРЫШКА		
DIG	Крышка (KLIG)	4-191
ФИКСАТОР КРЫШКИ		
DKIG	Фиксатор крышки (KLIG)	4-191
АНСЕССУАРЫ		
KLIGB	Угол горизонтальный (KLIG)	4-192
KLIGT	Ответвитель Т-образный (KLIG)	4-192
KLIGX	Ответвитель Х-образный (KLIG)	4-193
KLIGVSB	Угол вертикальный изменяемый (KLIG)	4-194
BP	Основание перфорированное	4-194
AHIG-VSIG	Крюк-ответвитель (KLIG)	4-195
DSIGV	Шарнир вертикальный (KLIG)	4-195
DSIGH	Шарнир горизонтальный (KLIG)	4-195
BKIG	Прижим лотковый (KLIG)	4-196
SLOS	Разделитель	4-196
СОЕДИНИТЕЛИ		
LVIG	Соединитель лотковый (KLIG)	4-196
LVIGS	Соединитель лотковый усиленный (KLIG)	4-197
KLM		
KLM		
KLM	Кабельный лоток лестничного типа для средних нагрузок серии "MEDIUM HEAVY"	4-201
КРЫШКА		
DIG	Крышка (KLIG)	4-202
ФИКСАТОР КРЫШКИ		
DKIG	Фиксатор крышки (KLIG)	4-202
KLMZWABD	Держатель крышки регулируемый для лотков KLM/KLZ/KLW	4-202
АНСЕССУАРЫ		
KLMB	Угол горизонтальный 90° для лотков KLM	4-203
KLMT	Ответвитель Т-образный для лотков KLM	4-203
KLMX	Ответвитель Х-образный для лотков KLM	4-204
KLMVB	Угол вертикальный внешний 90° для лотков KLM	4-204
KLMVB	Угол вертикальный внутренний 90° для лотков KLM	4-205
KLMVSB	Секция вертикальная шарнирная для лотков KLM	4-205
KLMAH	Крюк-ответвитель горизонтальный для лотков KLM	4-206
KLMAHV	Крюк-ответвитель вертикальный для лотков KLM	4-206
KLMDSH	Шарнир горизонтальный для лотков KLM	4-206
KLMDSV	Шарнир вертикальный для лотков KLM	4-207
KLMVST	Опора для крепления к полу для лотков KLM	4-207
KLMVS	Редукция регулируемая для лотков KLM	4-207
KLMZWAB	Кронштейн дистанционный для лотков KLM/KLZ/KLW	4-208

KLMZWBK	Прижим лотковый для лотков KLM/KLZ/KLW	4-208
KLMDOP	Колпачёк защитный для лотков KLM	4-208
KLMKP	Соединитель лотковый для лотков KLM	4-209
BP	Основание перфорированное	4-209
SLOS	Разделитель	4-209

KLZ

KLZ		
KLZ	Кабельный лоток лестничного типа для больших нагрузок серии "HEAVY"	4-213
КРЫШКА		
DIG	Крышка (KLIG)	4-214
ФИКСАТОР КРЫШКИ		
DKIG	Фиксатор крышки (KLIG)	4-214
KLMZWABD	Держатель крышки регулируемый для лотков KLM/KLZ/KLW	4-214
АНЕКСУАРИ		
KLZB	Угол горизонтальный 90° для лотков KLZ	4-215
KLZT	Ответвитель Т-образный для лотков KLZ	4-215
KLZX	Ответвитель Х-образный для лотков KLZ	4-216
KLZVB	Угол вертикальный внешний 90° для лотков KLZ	4-216
KLZSB	Угол вертикальный внутренний 90° для лотков KLZ	4-217
KLZVSB	Секция вертикальная шарнирная для лотков KLZ	4-217
KLZAH	Крюк-ответвитель горизонтальный для лотков KLZ	4-218
KLZAHV	Крюк-ответвитель вертикальный для лотков KLZ	4-218
KLZDSH	Шарнир горизонтальный для лотков KLZ	4-218
KLZDSV	Шарнир вертикальный для лотков KLZ	4-219
KLZVST	Опора для крепления к полу для лотков KLZ	4-219
KLZVS	Редукция регулируемая для лотков KLZ	4-219
KLMZWAB	Кронштейн дистанционный для лотков KLM/KLZ/KLW	4-220
KLMZWBK	Прижим лотковый для лотков KLM/KLZ/KLW	4-220
KLZDOP	Колпачёк защитный для лотков KLZ	4-220
KLZKP	Соединитель лотковый для лотков KLZ	4-221
BP	Основание перфорированное	4-221
SLOS	Разделитель	4-221

KLW

KLW		
KLW	Кабельный лоток лестничного типа для больших расстояний между опорами серии "WIDE SPAN"	4-225
КРЫШКА		
DIG	Крышка (KLIG)	4-226
ФИКСАТОР КРЫШКИ		
DKIG	Фиксатор крышки (KLIG)	4-226
KLMZWABD	Держатель крышки регулируемый для лотков KLM/KLZ/KLW	4-226
АНЕКСУАРИ		
KLWB	Угол горизонтальный 90° для лотков KLW	4-227
KLWT	Ответвитель Т-образный для лотков KLW	4-227
KLWX	Ответвитель Х-образный для лотков KLW	4-228
KLWVB	Угол вертикальный внешний 90° для лотков KLW	4-228
KLWSB	Угол вертикальный внутренний 90° для лотков KLW	4-229
KLWVSB	Секция вертикальная шарнирная для лотков KLW	4-229
KLWAH	Крюк-ответвитель горизонтальный для лотков KLW	4-230
KLWAHV	Крюк-ответвитель вертикальный для лотков KLW	4-230
KLWDSH	Шарнир горизонтальный для лотков KLW	4-230
KLWDSV	Шарнир вертикальный для лотков KLW	4-231
KLWVST	Опора для крепления к полу для лотков KLW	4-231
KLWVS	Редукция регулируемая для лотков KLW	4-231
KLMZWAB	Кронштейн дистанционный для лотков KLM/KLZ/KLW	4-232
KLMZWBK	Прижим лотковый для лотков KLM/KLZ/KLW	4-232
KLWDOP	Колпачёк защитный для лотков KLW	4-232
KLWKP	Соединитель лотковый для лотков KLW	4-233
BP	Основание перфорированное	4-233
SLOS	Разделитель	4-233

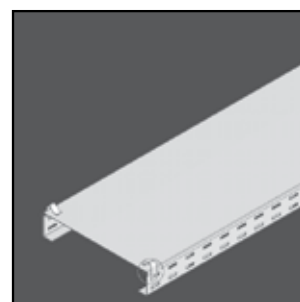
КАБЕЛЬНЫЕ ЗАЖИМЫ

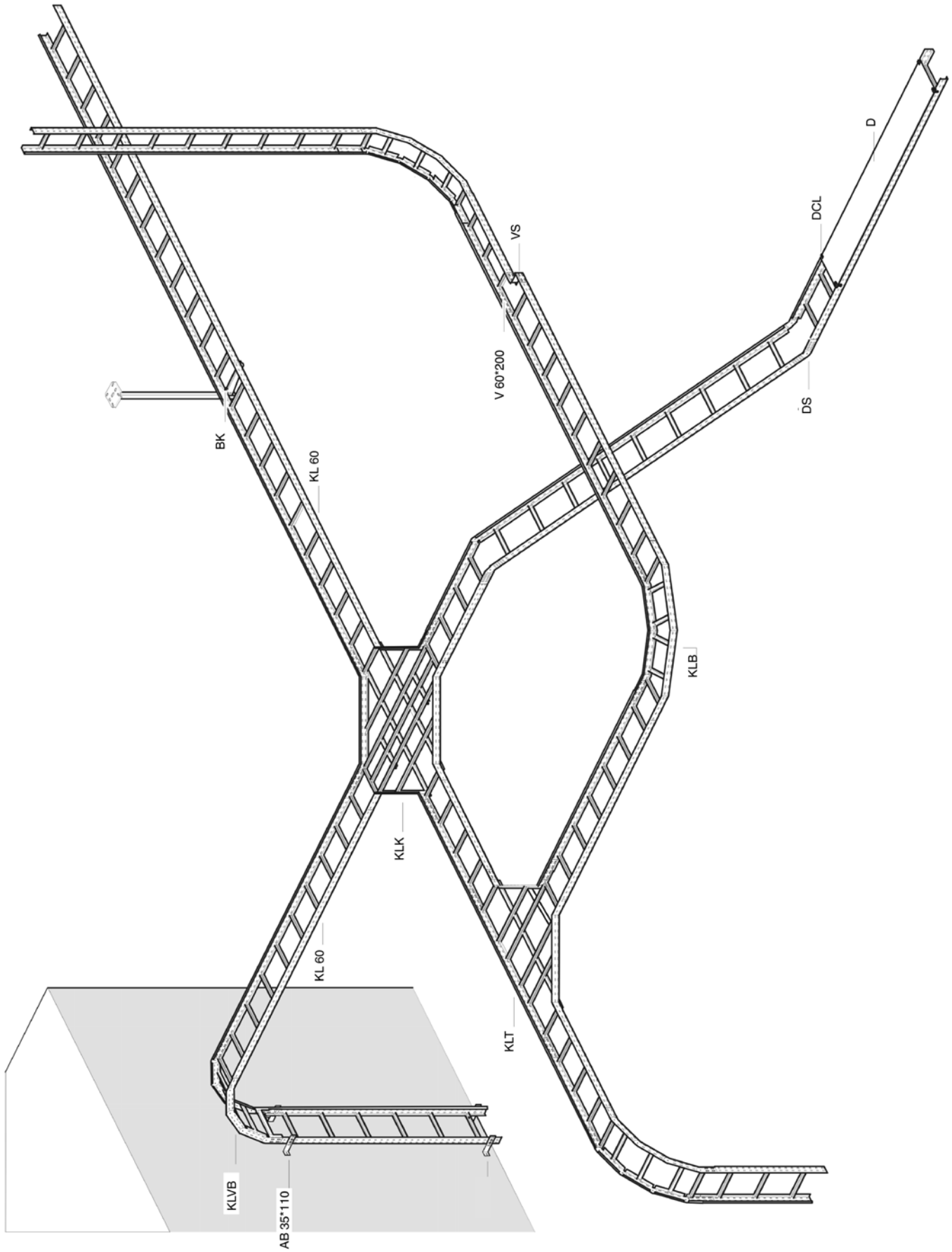
КАБЕЛЬНЫЕ ЗАЖИМЫ		
H1	Зажим кабельный для одного кабеля	4-236
RU1	Зажим кабельный для одного кабеля	4-236

H2	Зажим кабельный для двух кабелей	4-237
RU2	Зажим кабельный для двух кабелей	4-237

КАБЕЛЬНЫЕ ЛОТКИ ЛЕСТНИЧНОГО ТИПА

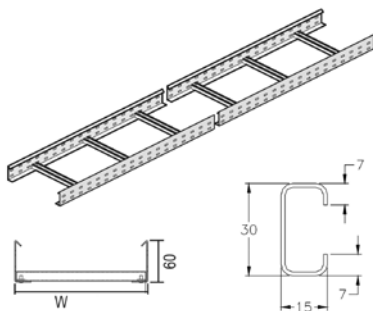
KL





KL 60

Кабельный лоток лестничного типа



Лонжероны: перфорированный L-образный профиль
 Перекладки из С-образного профиля

Полезная внутренняя высота	45 мм.
Расстояние между перекладками	300 мм.
По запросу	Порошковая окраска / 'Duplex' покрытие
Стандартное исполнение	Сталь sendzimir
Вариант исполнения 1	Горячее цинкование

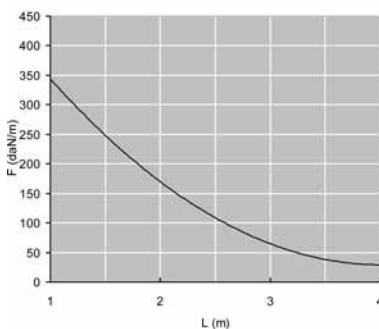
HD	Артикул	↑ мм	↔ мм	↔ мм	↔ мм	кг/м	⊠	Наличие на складе	Ед. изм.
HD	KL 60*200	60	200	-	3000	2,370	24	✓	м
HD	KL 60*300	60	300	-	3000	2,570	24	✓	м
HD	KL 60*400	60	400	-	3000	2,770	24	✓	м
HD	KL 60*500	60	500	-	3000	2,970	24	✓	м
HD	KL 60*600	60	600	-	3000	3,200	24	✓	м

Для монтажа с:

HD	V 60*200	50	200	-	-	0,080	48	✓	шт.
HD	VM 6*10	-	-	M6	10	0,010	250	✓	шт.

График допустимых нагрузок

График действителен для KL 60. В диаграмме представлены данные о равномерно распределенной допустимой нагрузке, применяемой к нескольким опорам. Они соответствуют IEC 61537 / 10.3.3, вид испытаний III относительно 1/5 расстояния между опорами.



F - максимально допустимая нагрузка (даН/м)

L - расстояние между опорами (м)

макс. деформация при изгибе (м) = L/100

1 даН/м = 1 кг/м

Характеристики

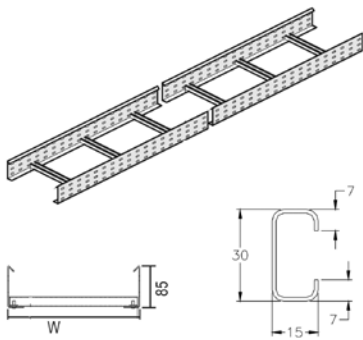
- легкие по весу
- прочные
- фиксация разделителя SLOS 35 в кабельном лотке лестничного типа осуществляется с помощью фасонной гайки GM 6 и винта RB 6*10
- все соединительные элементы листового кабельного лотка также применимы к данному лотку лестничного типа
- в случае разрезания лотка лестничного типа не нужно делать какие-либо отверстия для соединения.

Техническая информация

Лонжероны выполнены из L-образного профиля с закругленными кромками бортов. Перфорация по всей длине лонжерона. Перекладки выполнены из С-образного профиля и располагаются в лонжеронах с интервалом в 300 мм. Крепление методом «клинч». Отверстия перекладок направлены вверх.

KL 85

Кабельный лоток лестничного типа



Лонжероны: перфорированный L-образный профиль
 Перекладки из С-образного профиля

Полезная внутренняя высота	70 мм.
Расстояние между перекладками	300 мм.
По запросу	Порошковая окраска / 'Duplex' покрытие
Стандартное исполнение	Сталь sendzimir
Вариант исполнения 1	Горячее цинкование

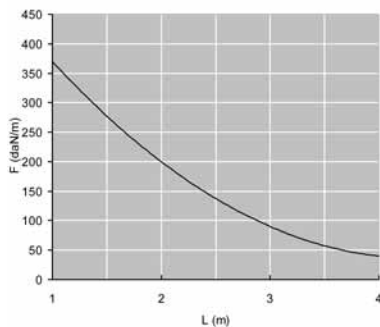
HD	Артикул	↑ мм	↔ мм	↔ мм	↔ мм	кг/м	⊠	Наличие на складе	Ед. изм.
HD	KL 85*200	85	200	-	3000	2,770	18		м
HD	KL 85*300	85	300	-	3000	2,970	18		м
HD	KL 85*400	85	400	-	3000	3,170	18		м
HD	KL 85*500	85	500	-	3000	3,370	18		м
HD	KL 85*600	85	600	-	3000	3,600	18		м

Для монтажа с:

HD	V 85*200	75	200	-	-	0,130	48	✓	шт.
HD	VM 6*10	-	-	M6	10	0,010	250	✓	шт.

График допустимых нагрузок

График действителен для KL 85. В диаграмме представлены данные о равномерно распределенной допустимой нагрузке, применяемой к нескольким опорам. Они соответствуют IEC 61537 / 10.3.3, вид испытаний III относительно 1/5 расстояния между опорами.



F - максимально допустимая нагрузка (даН/м)
 L - расстояние между опорами (м)
 макс. деформация при изгибе (м) = L/100μ
 1 даН/м = 1 кг/м

Характеристики

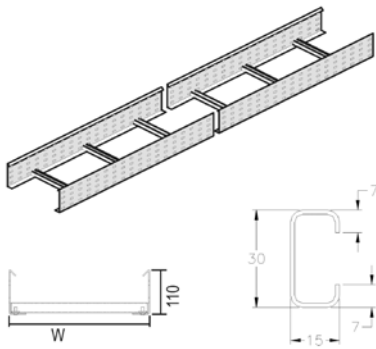
- легкие по весу
- прочные
- фиксация разделителя SLOS 60 в кабельном лотке лестничного типа осуществляется с помощью гайки фасонной GM 6 и винта RB 6*10
- все соединительные элементы листового кабельного лотка также применимы к данному лотку лестничного типа
- в случае разрезания лотка нет необходимости делать отверстия для соединения.

Техническая информация

Лонжероны выполнены из L-образного профиля с закругленными кромками бортов. Перфорация по всей длине лонжерона. Перекладки выполнены из С-образного профиля и располагаются в лонжеронах с интервалом в 300 мм. Крепление методом «клинч». Отверстия перекладок направлены вверх.

KL 110

Кабельный лоток лестничного типа



Лонжероны: перфорированный L-образный профиль
 Перекладки из С-образного профиля

Полезная внутренняя высота	95 мм.
Расстояние между перекладками	300 мм.
По запросу	Порошковая окраска / 'Duplex' покрытие
Стандартное исполнение	Сталь sendzimir
Вариант исполнения 1	Горячее цинкование

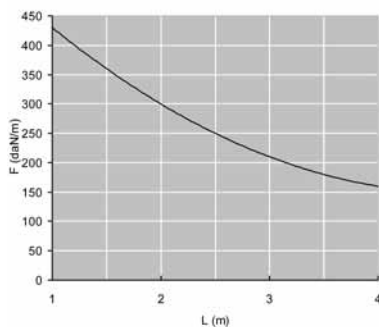
HD	Артикул	↑ мм	↔ мм	↔ мм	↔ мм	кг/м	⊠	Наличие на складе	Ед. изм.
HD	KL 110*200	110	200	-	3000	4,170	12		м
HD	KL 110*300	110	300	-	3000	4,370	12		м
HD	KL 110*400	110	400	-	3000	4,570	12		м
HD	KL 110*500	110	500	-	3000	4,770	12		м
HD	KL 110*600	110	600	-	3000	5,000	12		м

Для монтажа с:

HD	V 110*200	100	200	-	-	0,170	48	✓	шт.
HD	VM 6*10	-	-	M6	10	0,010	250	✓	шт.

График допустимых нагрузок

График действителен для KL 110. В диаграмме представлены данные о равномерно распределенной допустимой нагрузке, применяемой к нескольким опорам. Они соответствуют IEC 61537 / 10.3.3, вид испытаний III относительно 1/5 расстояния между опорами.



F - максимально допустимая нагрузка (даН/м)

L - расстояние между опорами (м)

макс. деформация при изгибе (м) = L/100

1 даН/м = 1 кг/м

Характеристики

- легкие по весу
- прочные
- фиксация разделителя SLOS 85 в кабельном лотке лестничного типа осуществляется с помощью гайки фасонной GM 6 и винта RB 6*10
- все соединительные элементы листового кабельного лотка также применимы к данному лотку лестничного типа
- в случае разрезания лотка лестничного типа не нужно делать какие-либо отверстия для соединения.

Техническая информация

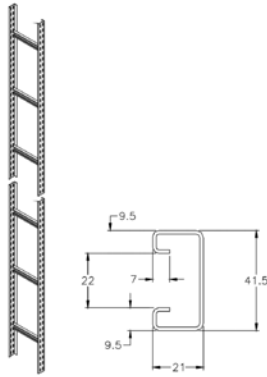
Лонжероны выполнены из L-образного профиля с окантованными бортами. Перфорация по всей длине лонжерона. Перекладки выполнены из

C-образного профиля и располагаются в лонжеронах с интервалом в 300 мм.

Крепление методом «клинч». Отверстия перекладок направлены вверх.

SKL 60

Вертикальный кабельный лоток лестничного типа



Лонжероны: перфорированный L-образный профиль
 Перекладки из С-образного профиля 41*21 мм.

Полезная внутренняя высота	39 мм.
Расстояние между перекладками	500 мм.
По запросу	Порошковая окраска / 'Duplex' покрытие
Максимальная нагрузка	114 кг./переклад.
Стандартное исполнение	Сталь sendzimir
Вариант исполнения 1	Горячее цинкование

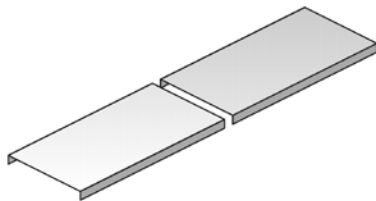
HD	Артикул	↑ мм	↔ мм	↔ мм	↔ мм	кг/м	⊠	Наличие на складе	Ед. изм.
HD	SKL 60*200	60	200	-	3000	2,430	24		м
HD	SKL 60*300	60	300	-	3000	2,670	24		м
HD	SKL 60*400	60	400	-	3000	2,930	24		м
HD	SKL 60*500	60	500	-	3000	3,070	24		м
HD	SKL 60*600	60	600	-	3000	3,330	24		м

Для монтажа с:

HD	V 60*200	50	200	-	-	0,080	48	✓	шт.
HD	VM 6*10	-	-	M6	10	0,010	250	✓	шт.

D

Крышка универсальная



Применяется при горизонтальном и вертикальном монтаже .

По запросу	Порошковая окраска / 'Duplex' покрытие
Стандартное исполнение	Сталь sendzimir
Вариант исполнения 1	Горячее цинкование

HD	Артикул	↑ мм	↔ мм	↔ мм	↔ мм	кг/м	⊠	Наличие на складе	Ед. изм.
HD	D 200	10	200	-	2000	1,420	10	✓	м
HD	D 300	10	300	-	2000	2,100	10	✓	м
HD	D 400	10	400	-	2000	4,150	10	✓	м
HD	D 500	10	500	-	2000	5,000	10	✓	м
HD	D 600	10	600	-	2000	5,650	10	✓	м

Для монтажа с:

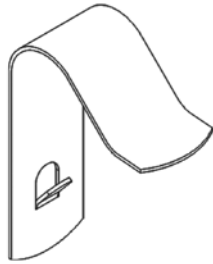
-	DCL	-	-	-	-	0,010	96	✓	шт.
---	------------	---	---	---	---	-------	----	---	-----

Более подробные характеристики данного изделия приведены в конце главы.

Крышки шириной > 400 мм. поставляются с диагональными ребрами жесткости.

DCL

Фиксаторы крышки из нержавеющей стали



Стандартное исполнение

Нержавеющая сталь

HD	Артикул	↑ мм	↔ мм	↔ мм	↔ мм	кг/шт.	📦	Наличие на складе	Ед. изм.
-	DCL	-	-	-	-	0,010	96	✓	шт.

2 шт. на метр

KLB

Угол горизонтальный (KL)



Радиус

300 мм

По запросу

Высота 85 мм. – 110 мм.

По запросу

Порошковая окраска / 'Duplex' покрытие

Стандартное исполнение

Сталь sendzimir

Вариант исполнения 1

Горячее цинкование

HD	Артикул	↑ мм	↔ мм	↔ мм	↔ мм	кг/шт.	📦	Наличие на складе	Ед. изм.
HD	KLB 60*200	60	200	-	-	2,900	1	✓	шт.
HD	KLB 60*300	60	300	-	-	3,600	1	✓	шт.
HD	KLB 60*400	60	400	-	-	4,200	1	✓	шт.
HD	KLB 60*500	60	500	-	-	4,600	1	✓	шт.
HD	KLB 60*600	60	600	-	-	5,050	1	✓	шт.

Для монтажа с:

HD	V 60*200	50	200	-	-	0,080	48	✓	шт.
HD	VM 6*10	-	-	M6	10	0,010	250	✓	шт.

Минимальное количество винтов и гаек типа VM 6*10 : 8 шт.

DIB

Крышка угла горизонтального



Радиус

300 мм.

По запросу

Порошковая окраска / 'Duplex' покрытие

Стандартное исполнение

Горячее цинкование

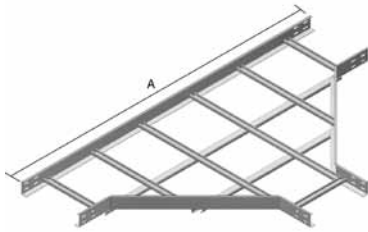
HD	Артикул	↑ мм	↔ мм	↔ мм	↔ мм	кг/шт.	📦	Наличие на складе	Ед. изм.
-	DIB 200	20	205	-	-	1,850	1	✓	шт.
-	DIB 300	20	305	-	-	3,100	1	✓	шт.
-	DIB 400	20	405	-	-	4,500	1	✓	шт.
-	DIB 500	20	505	-	-	5,900	1	✓	шт.
-	DIB 600	20	605	-	-	7,900	1	✓	шт.

Для монтажа с:

-	DCL	-	-	-	-	0,010	96	✓	шт.
---	------------	---	---	---	---	-------	----	---	-----

KLT

Ответвитель Т-образный (KL)



Радиус	600 мм.
По запросу	Высота 85 мм. – 110 мм.
По запросу	Порошковая окраска / 'Duplex' покрытие
Стандартное исполнение	Сталь sendzimir
Вариант исполнения 1	Горячее цинкование

	200	300	400	500	600
A (мм)	1400	1500	1600	1700	1800

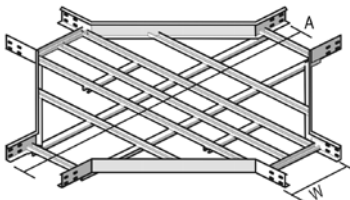
HD	Артикул	↑ мм	↔ мм	↗ мм	↘ мм	кг/шт.	📦	Наличие на складе	Ед. изм.
HD	KLT 60*200	60	200	-	-	6,100	1		шт.
HD	KLT 60*300	60	300	-	-	7,000	1		шт.
HD	KLT 60*400	60	400	-	-	8,150	1		шт.
HD	KLT 60*500	60	500	-	-	9,150	1		шт.
HD	KLT 60*600	60	600	-	-	10,150	1		шт.

Для монтажа с:									
HD	V 60*200	50	200	-	-	0,080	48	✓	шт.
HD	VM 6*10	-	-	M6	10	0,010	250	✓	шт.

Минимальное количество винтов и гаек типа VM 6*10 : 12 шт.

KLK

Ответвитель Х-образный (KL)



Радиус	600 мм.
По запросу	Высота 85 мм. – 110 мм.
По запросу	Порошковая окраска / 'Duplex' покрытие
Стандартное исполнение	Сталь sendzimir
Вариант исполнения 1	Горячее цинкование

	200	300	400	500	600
W (мм)	1400	1500	1600	1700	1800
A (мм)					

HD	Артикул	↑ мм	↔ мм	↗ мм	↘ мм	кг/шт.	📦	Наличие на складе	Ед. изм.
HD	KLK 60*200	60	200	-	-	8,200	1		шт.
HD	KLK 60*300	60	300	-	-	8,900	1		шт.
HD	KLK 60*400	60	400	-	-	9,800	1		шт.
HD	KLK 60*500	60	500	-	-	10,800	1		шт.
HD	KLK 60*600	60	600	-	-	11,400	1		шт.

Для монтажа с:									
HD	V 60*200	50	200	-	-	0,080	48	✓	шт.
HD	VM 6*10	-	-	M6	10	0,010	250	✓	шт.

Минимальное количество винтов и гаек типа VM 6*10 : 16 шт.

KLVB

Угол вертикальный изменяемый (KL)



По запросу	Высота 85 мм – 110 мм
По запросу	Порошковая окраска / 'Duplex' покрытие
Стандартное исполнение	Сталь sendzimir
Вариант исполнения 1	Горячее цинкование

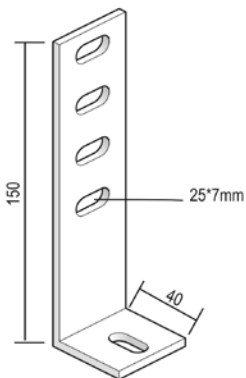
HD	Артикул	↑ мм	↔ мм	↔ мм	↔ мм	кг/шт.	⊠	Наличие на складе	Ед. изм.
HD	KLVB 60*200	60	200	-	-	3,700	1		шт.
HD	KLVB 60*300	60	300	-	-	4,000	1		шт.
HD	KLVB 60*400	60	400	-	-	4,200	1		шт.
HD	KLVB 60*500	60	500	-	-	4,600	1		шт.
HD	KLVB 60*600	60	600	-	-	4,900	1		шт.

Для монтажа с:									
HD	V 60*200	50	200	-	-	0,080	48	✓	шт.
HD	VM 6*10	-	-	M6	10	0,010	250	✓	шт.

Минимальное количество винтов и гаек типа VM 6*10 : 8 шт.

AB 35*110

Кронштейн дистанционный



Используется для вертикального монтажа кабельных лотков лестничного типа.

По запросу	Порошковая окраска / 'Duplex' покрытие
Стандартное исполнение	Горячее цинкование

HD	Артикул	↑ мм	↔ мм	↔ мм	↔ мм	кг/шт.	⊠	Наличие на складе	Ед. изм.
-	AB 35*110	150	40	-	-	0,210	50	✓	шт.

Для монтажа с:									
HD	VM 6*20	-	-	M6	20	0,010	250	✓	шт.

Применяется для монтажа лотков с высотой лонжерона: 60 мм. - 85 мм. - 110 мм.

BK

Прижим лотковый (KL)



Для крепления кабельного лотка лестничного типа к стеновому кронштейну.

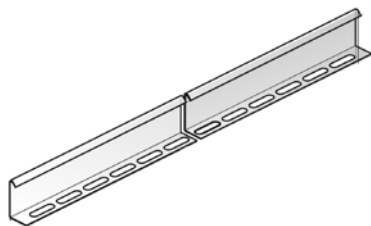
По запросу	Порошковая окраска / 'Duplex' покрытие
Стандартное исполнение	Сталь sendzimir
Вариант исполнения 1	Горячее цинкование

HD	Артикул	↑ мм	↔ мм	↔ мм	↔ мм	кг/шт.	⊠	Наличие на складе	Ед. изм.
HD	BK	-	-	-	-	0,020	50	✓	шт.

Поставляется в комплекте с болтом В 6*20, гайкой RM 6 и VFKG 30.
2 шт. на кронштейн.

SLOS

Разделитель



По запросу Порошковая окраска / 'Duplex' покрытие

Стандартное исполнение Сталь sendzimir

Вариант исполнения 1 Горячее цинкование

HD	Артикул	↑ мм	↔ мм	↔ мм	↔ мм	кг/м	⊞	Наличие на складе	Ед. изм.
HD	SLOS 35	35	-	-	3000	0,330	150	✓	м
HD	SLOS 60	60	-	-	3000	0,510	120	✓	м
HD	SLOS 85	85	-	-	3000	0,680	60	✓	м

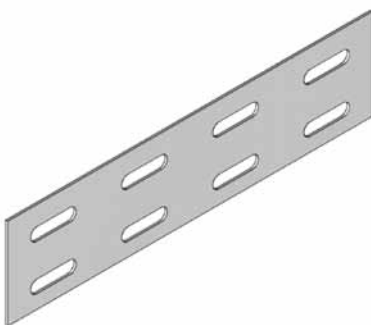
Для монтажа с:

-	GM 6	-	-	M6	-	0,010	48	✓	шт.
-	RB 6*10	-	-	M6	10	0,010	250		шт.

Комплекты для крепления: 1 шт. на метр.

V 60*200

Соединитель



По запросу Порошковая окраска / 'Duplex' покрытие

Стандартное исполнение Сталь sendzimir

Вариант исполнения 1 Горячее цинкование

HD	Артикул	↑ мм	↔ мм	↔ мм	↔ мм	кг/шт.	⊞	Наличие на складе	Ед. изм.
HD	V 60*200	50	200	-	-	0,080	48	✓	шт.

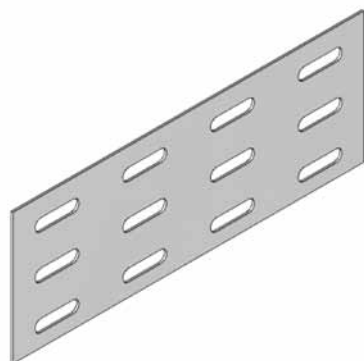
Для монтажа с:

HD	VM 6*10	-	-	M6	10	0,010	250	✓	шт.
----	----------------	---	---	----	----	-------	-----	---	-----

Минимальное количество винтов и гаек типа : 4 шт.

V 85*200

Соединитель



По запросу Порошковая окраска / 'Duplex' покрытие

Стандартное исполнение Сталь sendzimir

Вариант исполнения 1 Горячее цинкование

HD	Артикул	↑ мм	↔ мм	↔ мм	↔ мм	кг/шт.	⊞	Наличие на складе	Ед. изм.
HD	V 85*200	75	200	-	-	0,130	48	✓	шт.

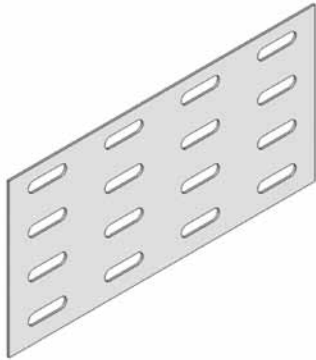
Для монтажа с:

HD	VM 6*10	-	-	M6	10	0,010	250	✓	шт.
----	----------------	---	---	----	----	-------	-----	---	-----

Минимальное количество винтов и гаек типа : 6 шт.

V 110*200

Соединитель



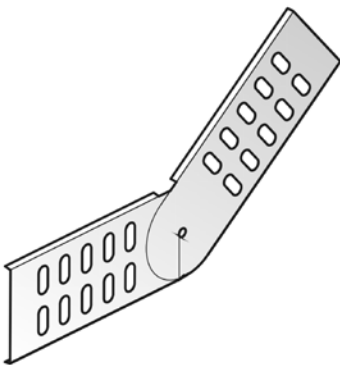
По запросу	Порошковая окраска / 'Duplex' покрытие
Стандартное исполнение	Сталь sendzimir
Вариант исполнения 1	Горячее цинкование

HD	Артикул	↑ мм	↔ мм	↔ мм	↔ мм	кг/шт.	⊞	Наличие на складе	Ед. изм.
HD	V 110*200	100	200	-	-	0,170	48	✓	шт.
Для монтажа с:									
HD	VM 6*10	-	-	M6	10	0,010	250	✓	шт.

Минимальное количество винтов и гаек типа: 8 шт.

DS

Соединитель шарнирный



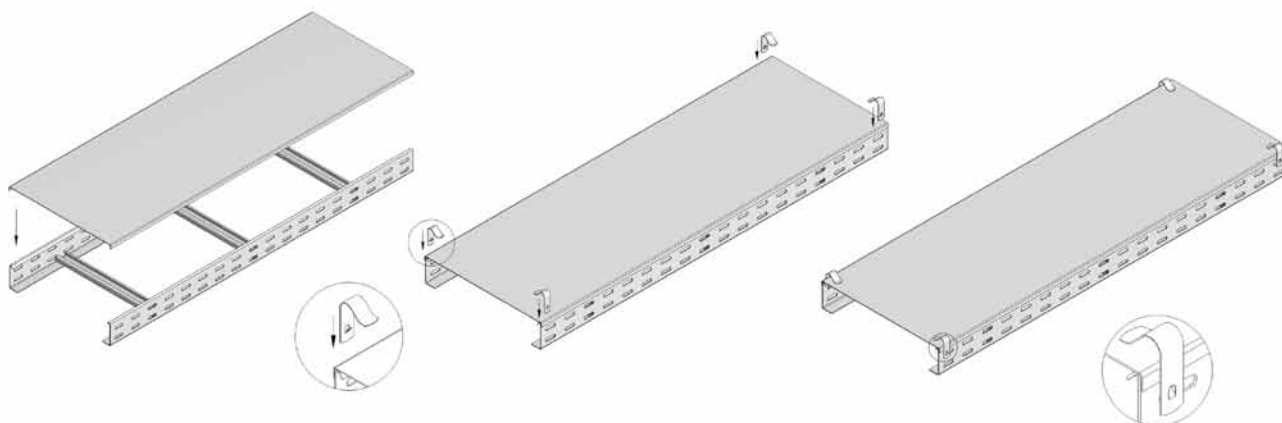
По запросу	Порошковая окраска / 'Duplex' покрытие
Стандартное исполнение	Сталь sendzimir
Вариант исполнения 1	Горячее цинкование

HD	Артикул	↑ мм	↔ мм	↔ мм	↔ мм	кг/шт.	⊞	Наличие на складе	Ед. изм.
HD	DS 60	60	-	-	-	0,130	50	✓	шт.
HD	DS 85	85	-	-	-	0,340	24		шт.
HD	DS 110	110	-	-	-	0,390	24		шт.
Для монтажа с:									
HD	VM 6*10	-	-	M6	10	0,010	250	✓	шт.

Минимальное количество винтов и гаек типа : 4 шт.

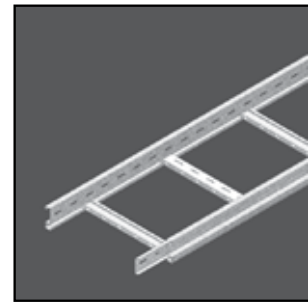
D

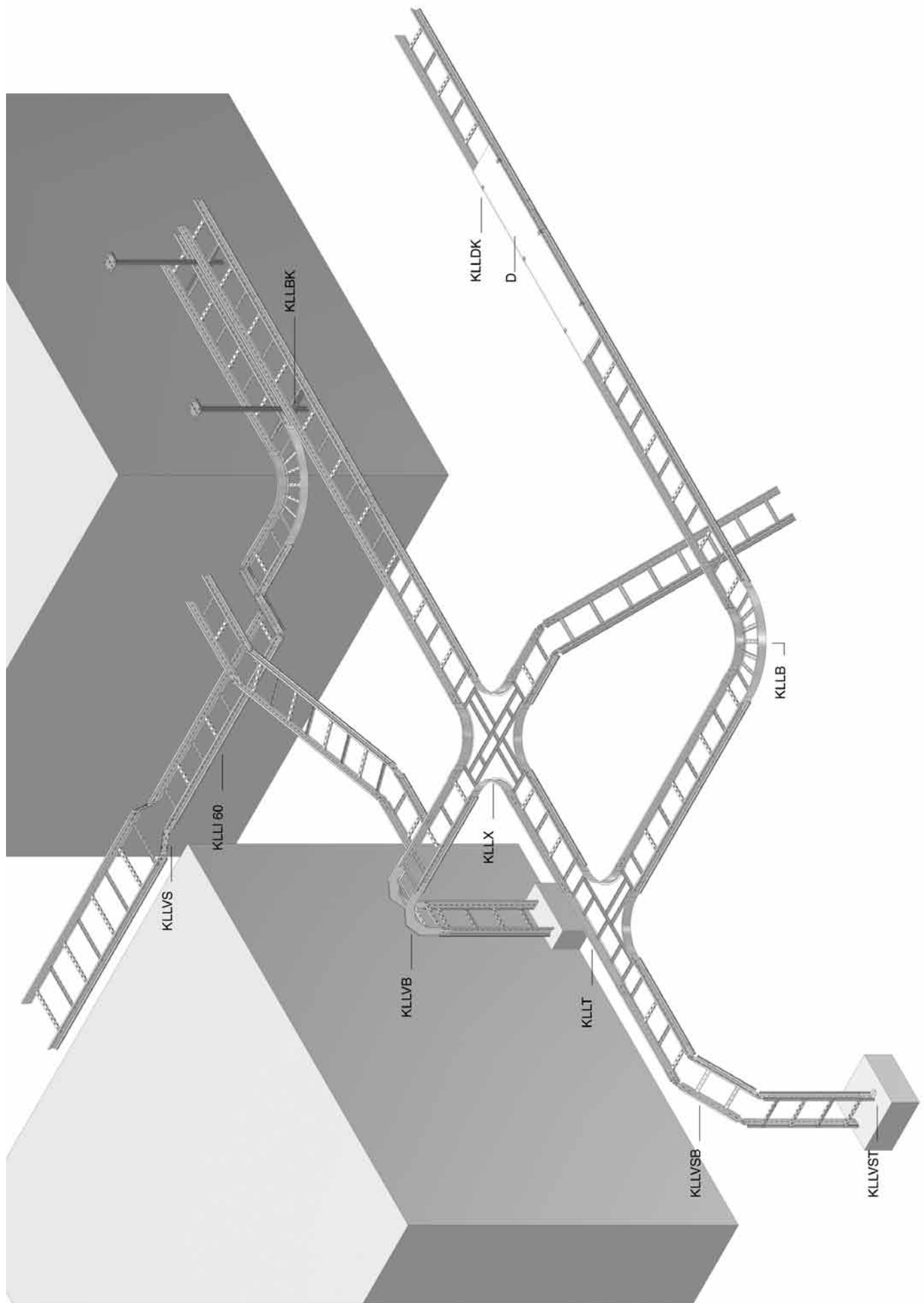
Принцип монтажа



КАБЕЛЬНЫЕ ЛОТКИ ЛЕСТНИЧНОГО ТИПА

KLLI / KLL

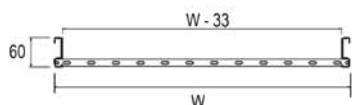




4

KLLI 60

Кабельный лоток лестничного типа лёгкие с телескопическими концами серии "LIGHT"



Лонжероны: перфорированный S-образный профиль
 Перекладки из C-образного профиля

Полезная внутренняя высота	44 мм.
Расстояние между перекладками	250 мм. (По запросу: 100 мм - 300 мм, с шагом 50 мм)
По запросу	длина 6 000 мм
По запросу	ширина 700 – 1 000 мм (с шагом 100 мм)
По запросу	Порошковая окраска / 'Duplex' покрытие
Стандартное исполнение	Сталь sendzimir
Вариант исполнения 1	Горячее цинкование

HD	Артикул	↑ мм	↔ мм	↔ мм	↔ мм	кг/м	⊠	Наличие на складе	Ед. изм.
HD	KLLI 60*150	60	150	1,000	3000	2,110	30		м
HD	KLLI 60*200	60	200	1,000	3000	2,210	30		м
HD	KLLI 60*300	60	300	1,000	3000	2,400	30		м
HD	KLLI 60*400	60	400	1,000	3000	2,600	30		м
HD	KLLI 60*500	60	500	1,000	3000	2,790	30		м
HD	KLLI 60*600	60	600	1,000	3000	2,940	30		м

Для монтажа с:

HD	VM 6*10	-	-	M6	10	0,010	250	✓	шт.
HD	VMK 6*10	-	-	M6	-	0,010	250	✓	шт.

График допустимых нагрузок

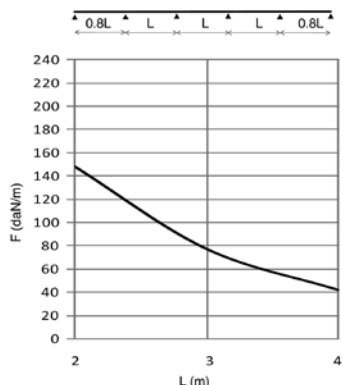
График действителен для KLLI 60. В диаграмме представлены данные о равномерно распределенной допустимой нагрузке, применяемой к нескольким опорам. Они соответствуют IEC 61537

F - максимально допустимая нагрузка (даН/м)

L - расстояние между опорами (м)

макс. деформация при изгибе (м) = L/200

1 даН/м = 1 кг/м



Характеристики

- легкие по весу
- прочные
- фиксация разделителя SLOS 35 в кабельном лотке лестничного типа осуществляется с помощью фасонной гайки GM 6 и винта RB 6*10
- в случае разрезания лотка нет необходимости делать отверстия для соединения.
- соединяется со следующим лотком при помощи KLLKP 60 и VM 6*10.

Техническая информация

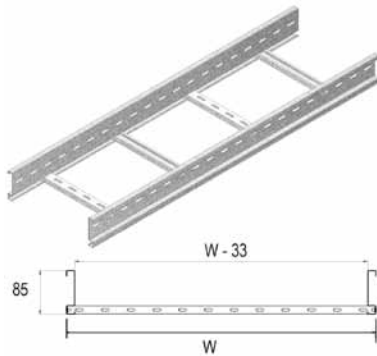
Лонжероны выполнены из S-образного профиля с закруглёнными кромками бортов. Перфорация по всей длине лонжерона. Перекладки выполнены из

C-образного профиля и располагаются в лонжеронах с интервалом в 250 мм.

Крепление методом «клинч». Отверстия перекладок направлены вверх.

KLL 85

Кабельный лоток лестничного типа лёгкие серии “LIGHT”



Лонжероны: перфорированный S-образный профиль
 Перекладки из C-образного профиля

Полезная внутренняя высота	69 мм.
Расстояние между перекладками	250 мм. (По запросу: 100 мм - 300 мм, с шагом 50 мм)
По запросу	длина 6 000 мм
По запросу	ширина 700 – 1 000 мм (с шагом 100 мм)
По запросу	Порошковая окраска / 'Duplex' покрытие
Стандартное исполнение	Сталь sendzimir
Вариант исполнения 1	Горячее цинкование

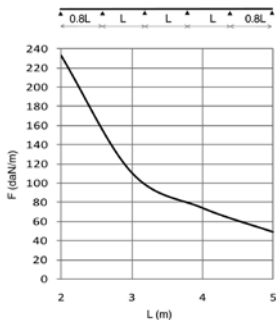
HD	Артикул	↑ мм	↔ мм	↔ мм	↔ мм	кг/м	⊠	Наличие на складе	Ед. изм.
HD	KLL 85*200	85	200	1,000	3000	2,600	24		м
HD	KLL 85*300	85	300	1,000	3000	2,800	24		м
HD	KLL 85*400	85	400	1,000	3000	2,990	24		м
HD	KLL 85*500	85	500	1,000	3000	3,180	24		м
HD	KLL 85*600	85	600	1,000	3000	3,330	24		м

Для монтажа с:

HD	KLLKP 85	65,5	13	-	200	0,170	12		шт.
HD	VM 6*10	-	-	M6	10	0,010	250	✓	шт.

График допустимых нагрузок

График действителен для KLL 85. В диаграмме представлены данные о равномерно распределенной допустимой нагрузке, применяемой к нескольким опорам. Они соответствуют IEC 61537



F - максимально допустимая нагрузка (даН/м)
 L - расстояние между опорами (м)
 макс. деформация при изгибе (м) = L/200μ
 1 даН/м = 1 кг/м

Характеристики

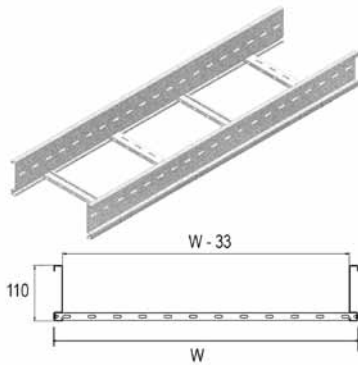
- легкие по весу
- прочные
- фиксация разделителя SLOS 60 в кабельном лотке лестничного типа осуществляется с помощью гайки фасонной GM 6 и винта RB 6*10
- в случае разрезания лотка нет необходимости делать отверстия для соединения.
- соединяется со следующим лотком при помощи KLLKP 85 и VM 6*10.

Техническая информация

Лонжероны выполнены из S-образного профиля с закруглёнными краями бортов. Перфорация по всей длине лонжерона. Перекладки выполнены из C-образного профиля и располагаются в лонжеронах с интервалом в 250 мм. Крепление методом «клинч». Отверстия перекладок направлены вверх.

KLL 110

Кабельный лоток лестничного типа лёгкие серии "LIGHT"



Лонжероны: перфорированный S-образный профиль
Перекладки из C-образного профиля

Полезная внутренняя высота	94 мм.
Расстояние между перекладками	250 мм. (По запросу: 100 мм - 300 мм, с шагом 50 мм)
По запросу	длина 6 000 мм
По запросу	ширина 700 – 1 000 мм (с шагом 100 мм)
По запросу	Порошковая окраска / 'Duplex' покрытие
Стандартное исполнение	Сталь sendzimir
Вариант исполнения 1	Горячее цинкование

HD	Артикул	↑ мм	↔ мм	↔ мм	↔ мм	кг/м	⊠	Наличие на складе	Ед. изм.
HD	KLL 110*200	110	200	1,250	3000	3,610	18		м
HD	KLL 110*300	110	300	1,250	3000	3,810	18		м
HD	KLL 110*400	110	400	1,250	3000	4,000	18		м
HD	KLL 110*500	110	500	1,250	3000	4,190	18		м
HD	KLL 110*600	110	600	1,250	3000	4,340	18		м

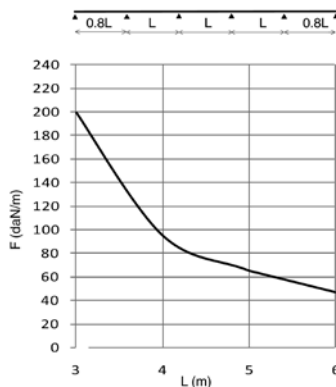
Для монтажа с:

HD	VM 6*10	-	-	M6	10	0,010	250	✓	шт.
HD	KLLKP 110	89,5	13	-	400	0,500	12		шт.

График допустимых нагрузок

График действителен для KLL 110. В диаграмме представлены данные о равномерно распределенной допустимой нагрузке, применяемой к нескольким опорам. Они соответствуют IEC 61537

F - максимально допустимая нагрузка (даН/м)
L - расстояние между опорами (м)
макс. деформация при изгибе (м) = L/200
1 даН/м = 1 кг/м



Характеристики

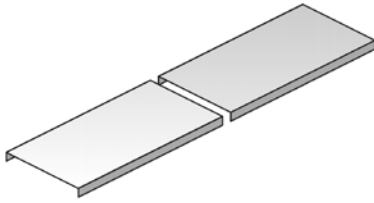
- легкие по весу
- прочные
- фиксация разделителя SLOS 85 в кабельном лотке лестничного типа осуществляется с помощью гайки фасонной GM 6 и винта RB 6*10
- в случае разрезания лотка нет необходимости делать отверстия для соединения.
- соединяется со следующим лотком при помощи KLLKP 110 и VM 6*10.

Техническая информация

Лонжероны выполнены из S-образного профиля с закруглёнными кромками бортов. Перфорация по всей длине лонжерона. Перекладки выполнены из C-образного профиля и располагаются в лонжеронах с интервалом в 250 мм. Крепление методом «клинч». Отверстия перекладок направлены вверх.

D

Крышка универсальная



Применяется при горизонтальном и вертикальном монтаже .

По запросу Порошковая окраска / 'Duplex' покрытие

Стандартное исполнение Сталь sendzimir

Вариант исполнения 1 Горячее цинкование

HD	Артикул	↑ мм	↔ мм	↔ мм	↔ мм	↔ мм	↔ мм	↔ мм	↔ мм	↔ мм	↔ мм	↔ мм	↔ мм
HD	D 150	10	150	-	2000	1,170	10	✓	м				
HD	D 200	10	200	-	2000	1,420	10	✓	м				
HD	D 300	10	300	-	2000	2,100	10	✓	м				
HD	D 400	10	400	-	2000	4,150	10	✓	м				
HD	D 500	10	500	-	2000	5,000	10	✓	м				
HD	D 600	10	600	-	2000	5,650	10	✓	м				

Для монтажа с:

HD	KLLDK	20	20	-	-	0,030	20		шт.
----	--------------	----	----	---	---	-------	----	--	-----

Крышки шириной > 400 мм. поставляются с диагональными ребрами жесткости.

KLLDK

Фиксатор крышки для лотков KLL



Стандартное исполнение

Сталь sendzimir

Вариант исполнения 1

Горячее цинкование

HD	Артикул	↑ мм	↔ мм	↔ мм	↔ мм	↔ мм	↔ мм	↔ мм	↔ мм	↔ мм
HD	KLLDK	20	20	-	-	0,030	20		шт.	

Более подробные характеристики данного изделия приведены в конце главы.

2 шт. на метр

KLLABD

Держатель крышки регулируемый для лотков KLL



По запросу

Порошковая окраска / 'Duplex' покрытие

Стандартное исполнение

Сталь sendzimir

Вариант исполнения 1

Горячее цинкование

HD	Артикул	↑ мм	↔ мм	↔ мм	↔ мм	↔ мм	↔ мм	↔ мм	↔ мм	↔ мм
HD	KLLABD	90	60	-	19	0,100	4		шт.	

Для монтажа с:

HD	VM 6*10	-	-	M6	10	0,010	250	✓	шт.
----	----------------	---	---	----	----	-------	-----	---	-----

Более подробные характеристики данного изделия приведены в конце главы.

Применяется для монтажа лотков с высотой лонжерона: 60 мм. 85 мм. 110 мм.

KLLB

Угол горизонтальный 90° для лотков KLL



Радиус	300 мм
По запросу	Порошковая окраска / 'Duplex' покрытие
Стандартное исполнение	Сталь sendzimir
Вариант исполнения 1	Горячее цинкование

HD	Артикул	↑ мм	↔ мм	↔ мм	↔ мм	кг/шт.	⊞	Наличие на складе	Ед. изм.
HD	KLLB 60*150	60	141	-	-	1,660	1		шт.
HD	KLLB 60*200	60	191	-	-	1,900	1		шт.
HD	KLLB 60*300	60	291	-	-	2,380	1		шт.
HD	KLLB 60*400	60	391	-	-	2,860	1		шт.
HD	KLLB 60*500	60	491	-	-	3,330	1		шт.
HD	KLLB 60*600	60	591	-	-	3,810	1		шт.
HD	KLLB 85*200	85	198	-	-	2,380	1		шт.
HD	KLLB 85*300	85	298	-	-	2,900	1		шт.
HD	KLLB 85*400	85	398	-	-	3,420	1		шт.
HD	KLLB 85*500	85	498	-	-	3,940	1		шт.
HD	KLLB 85*600	85	598	-	-	4,460	1		шт.
HD	KLLB 110*200	110	198	-	-	2,830	1		шт.
HD	KLLB 110*300	110	298	-	-	3,390	1		шт.
HD	KLLB 110*400	110	398	-	-	3,950	1		шт.
HD	KLLB 110*500	110	498	-	-	4,500	1		шт.
HD	KLLB 110*600	110	598	-	-	5,060	1		шт.
Для монтажа с:									
HD	VM 6*10	-	-	M6	10	0,010	250	✓	шт.

Минимальное количество винтов и гаек типа VM 6*10 : 8 шт.

DIB

Крышка угла горизонтального

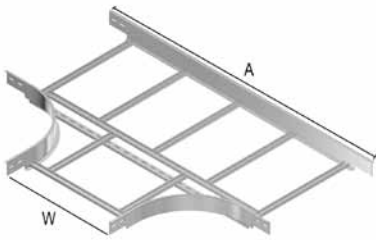


Радиус	300 мм.
По запросу	Порошковая окраска / 'Duplex' покрытие
Стандартное исполнение	Горячее цинкование

HD	Артикул	↑ мм	↔ мм	↔ мм	↔ мм	кг/шт.	⊞	Наличие на складе	Ед. изм.
-	DIB 200	20	205	-	-	1,850	1	✓	шт.
-	DIB 300	20	305	-	-	3,100	1	✓	шт.
-	DIB 400	20	405	-	-	4,500	1	✓	шт.
-	DIB 500	20	505	-	-	5,900	1	✓	шт.
-	DIB 600	20	605	-	-	7,900	1	✓	шт.

KLLT

Ответвитель Т-образный для лотков KLL



Радиус	300 мм.
По запросу	Порошковая окраска / 'Duplex' покрытие
Стандартное исполнение	Сталь sendzimir
Вариант исполнения 1	Горячее цинкование

W (мм)	150	200	300	400	500	600
A (мм)	1021	1071	1171	1271	1371	1471

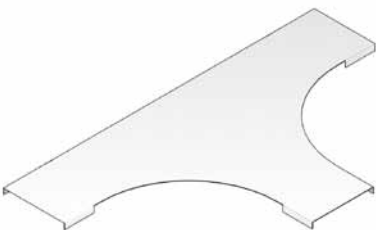
HD	Артикул	↑ мм	↔ мм	↔ мм	↔ мм	кг/шт.	⊞	Наличие на складе	Ед. изм.
HD	KLLT 60*150	60	141	-	-	2,230	1		шт.
HD	KLLT 60*200	60	191	-	-	2,830	1		шт.
HD	KLLT 60*300	60	291	-	-	3,450	1		шт.
HD	KLLT 60*400	60	391	-	-	3,890	1		шт.
HD	KLLT 60*500	60	491	-	-	4,320	1		шт.
HD	KLLT 60*600	60	591	-	-	4,760	1		шт.
HD	KLLT 85*200	85	198	-	-	3,490	1		шт.
HD	KLLT 85*300	85	298	-	-	4,140	1		шт.
HD	KLLT 85*400	85	398	-	-	4,600	1		шт.
HD	KLLT 85*500	85	498	-	-	5,060	1		шт.
HD	KLLT 85*600	85	598	-	-	5,520	1		шт.
HD	KLLT 110*200	110	198	-	-	4,140	1		шт.
HD	KLLT 110*300	110	298	-	-	4,810	1		шт.
HD	KLLT 110*400	110	398	-	-	5,300	1		шт.
HD	KLLT 110*500	110	498	-	-	5,780	1		шт.
HD	KLLT 110*600	110	598	-	-	6,270	1		шт.

Для монтажа с:									
HD	VM 6*10	-	-	M6	10	0,010	250	✓	шт.

Минимальное количество винтов и гаек типа VM 6*10 : 12 шт.

DIT

Крышка ответвителя Т-образного

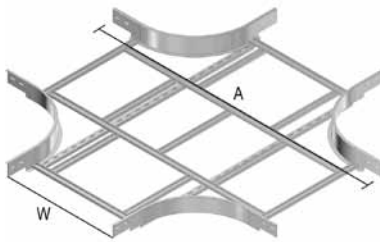


Радиус	300 мм
По запросу	Порошковая окраска / 'Duplex' покрытие
Стандартное исполнение	Горячее цинкование

HD	Артикул	↑ мм	↔ мм	↔ мм	↔ мм	кг/шт.	⊞	Наличие на складе	Ед. изм.
-	DIT 200	20	205	-	-	3,900	1	✓	шт.
-	DIT 300	20	305	-	-	5,750	1	✓	шт.
-	DIT 400	20	405	-	-	7,700	1	✓	шт.
-	DIT 500	20	505	-	-	10,100	1	✓	шт.
-	DIT 600	20	605	-	-	13,000	1	✓	шт.

KLLX

Ответвитель X-образный для лотков KLL



Радиус	300 мм.
По запросу	Порошковая окраска / 'Duplex' покрытие
Стандартное исполнение	Сталь sendzimir
Вариант исполнения 1	Горячее цинкование

W (мм)	150	200	300	400	500	600
A (мм)	1021	1071	1171	1271	1371	1471

HD	Артикул	↑ мм	↔ мм	↔ мм	↔ мм	кг/шт.	📦	Наличие на складе	Ед. изм.
HD	KLLX 60*150	60	141	-	-	3,140	1		шт.
HD	KLLX 60*200	60	191	-	-	3,240	1		шт.
HD	KLLX 60*300	60	291	-	-	4,430	1		шт.
HD	KLLX 60*400	60	391	-	-	4,880	1		шт.
HD	KLLX 60*500	60	491	-	-	5,330	1		шт.
HD	KLLX 60*600	60	591	-	-	5,790	1		шт.
HD	KLLX 85*200	85	198	-	-	4,040	1		шт.
HD	KLLX 85*300	85	298	-	-	5,230	1		шт.
HD	KLLX 85*400	85	398	-	-	5,680	1		шт.
HD	KLLX 85*500	85	498	-	-	6,130	1		шт.
HD	KLLX 85*600	85	598	-	-	6,590	1		шт.
HD	KLLX 110*200	110	198	-	-	4,800	1		шт.
HD	KLLX 110*300	110	298	-	-	5,990	1		шт.
HD	KLLX 110*400	110	398	-	-	6,440	1		шт.
HD	KLLX 110*500	110	498	-	-	6,900	1		шт.
HD	KLLX 110*600	110	598	-	-	7,350	1		шт.

Для монтажа с:

HD	VM 6*10	-	-	M6	10	0,010	250	✓	шт.
----	---------	---	---	----	----	-------	-----	---	-----

Минимальное количество винтов и гаек типа VM 6*10 : 16 шт.

KLLVB

Угол вертикальный внешний 90° для лотков KLL



По запросу	Порошковая окраска / 'Duplex' покрытие
Стандартное исполнение	Сталь sendzimir
Вариант исполнения 1	Горячее цинкование

HD	Артикул	↑ мм	↔ мм	↖ мм	↗ мм	кг/шт.	⊞	Наличие на складе	Ед. изм.
HD	KLLVB 60*150	60	141	-	-	1,530	1		шт.
HD	KLLVB 60*200	60	191	-	-	1,630	1		шт.
HD	KLLVB 60*300	60	291	-	-	1,840	1		шт.
HD	KLLVB 60*400	60	391	-	-	2,040	1		шт.
HD	KLLVB 60*500	60	491	-	-	2,240	1		шт.
HD	KLLVB 60*600	60	591	-	-	2,440	1		шт.
HD	KLLVB 85*200	85	198	-	-	2,090	1		шт.
HD	KLLVB 85*300	85	298	-	-	2,290	1		шт.
HD	KLLVB 85*400	85	398	-	-	2,490	1		шт.
HD	KLLVB 85*500	85	498	-	-	2,690	1		шт.
HD	KLLVB 85*600	85	598	-	-	2,890	1		шт.
HD	KLLVB 110*200	110	198	-	-	2,760	1		шт.
HD	KLLVB 110*300	110	298	-	-	2,960	1		шт.
HD	KLLVB 110*400	110	398	-	-	3,160	1		шт.
HD	KLLVB 110*500	110	498	-	-	3,360	1		шт.
HD	KLLVB 110*600	110	598	-	-	3,570	1		шт.

Для монтажа с:

HD	VM 6*10	-	-	M6	10	0,010	250	✓	шт.
----	---------	---	---	----	----	-------	-----	---	-----

Минимальное количество винтов и гаек типа VM 6*10 : 8 шт.

KLLSB

Угол вертикальный внутренний 90° для лотков KLL



По запросу	Порошковая окраска / 'Duplex' покрытие
Стандартное исполнение	Сталь sendzimir
Вариант исполнения 1	Горячее цинкование

HD	Артикул	↑ мм	↔ мм	↖ мм	↗ мм	кг/шт.	⊞	Наличие на складе	Ед. изм.
HD	KLLSB 60*150	60	141	-	-	1,530	1		шт.
HD	KLLSB 60*200	60	191	-	-	1,630	1		шт.
HD	KLLSB 60*300	60	291	-	-	1,840	1		шт.
HD	KLLSB 60*400	60	391	-	-	2,040	1		шт.
HD	KLLSB 60*500	60	491	-	-	2,240	1		шт.
HD	KLLSB 60*600	60	591	-	-	2,440	1		шт.
HD	KLLSB 85*200	85	198	-	-	2,090	1		шт.
HD	KLLSB 85*300	85	298	-	-	2,290	1		шт.
HD	KLLSB 85*400	85	398	-	-	2,490	1		шт.
HD	KLLSB 85*500	85	498	-	-	2,690	1		шт.
HD	KLLSB 85*600	85	598	-	-	2,890	1		шт.
HD	KLLSB 110*200	110	198	-	-	2,760	1		шт.
HD	KLLSB 110*300	110	298	-	-	2,960	1		шт.
HD	KLLSB 110*400	110	398	-	-	3,160	1		шт.
HD	KLLSB 110*500	110	498	-	-	3,360	1		шт.
HD	KLLSB 110*600	110	598	-	-	3,570	1		шт.

Для монтажа с:

HD	VM 6*10	-	-	M6	10	0,010	250	✓	шт.
----	---------	---	---	----	----	-------	-----	---	-----

Минимальное количество винтов и гаек типа VM 6*10 : 8 шт.

KLLVSB

Секция вертикальная шарнирная для лотков KLL



По запросу Порошковая окраска / 'Duplex' покрытие

Стандартное исполнение Сталь sendzimir

Вариант исполнения 1 Горячее цинкование

HD	Артикул	↑ мм	↔ мм	↔ мм	↔ мм	кг/шт.	📦	Наличие на складе	Ед. изм.
HD	KLLVSB 60*150	60	141	-	1040	2,830	1		шт.
HD	KLLVSB 60*200	60	200	-	1040	2,930	1		шт.
HD	KLLVSB 60*300	60	300	-	1040	3,120	1		шт.
HD	KLLVSB 60*400	60	400	-	1040	3,310	1		шт.
HD	KLLVSB 60*500	60	500	-	1040	3,510	1		шт.
HD	KLLVSB 60*600	60	600	-	1040	3,660	1		шт.
HD	KLLVSB 85*200	85	200	-	1070	3,320	1		шт.
HD	KLLVSB 85*300	85	300	-	1070	3,520	1		шт.
HD	KLLVSB 85*400	85	400	-	1070	3,710	1		шт.
HD	KLLVSB 85*500	85	500	-	1070	3,900	1		шт.
HD	KLLVSB 85*600	85	600	-	1070	4,050	1		шт.
HD	KLLVSB 110*200	110	200	-	1090	4,330	1		шт.
HD	KLLVSB 110*300	110	300	-	1090	4,530	1		шт.
HD	KLLVSB 110*400	110	400	-	1090	4,720	1		шт.
HD	KLLVSB 110*500	110	500	-	1090	4,910	1		шт.
HD	KLLVSB 110*600	110	600	-	1090	5,060	1		шт.

Для монтажа с:

HD	VM 6*10	-	-	M6	10	0,010	250	✓	шт.
----	---------	---	---	----	----	-------	-----	---	-----

Минимальное количество винтов и гаек типа VM 6*10 : 8 шт.

KLLAHV

Крюк-ответвитель вертикальный для лотков KLL



По запросу

Порошковая окраска / 'Duplex' покрытие

Стандартное исполнение

Сталь sendzimir

Вариант исполнения 1

Горячее цинкование

HD	Артикул	↑ мм	↔ мм	↔ мм	↔ мм	кг/шт.	📦	Наличие на складе	Ед. изм.
HD	KLLAHV 60	39	16	-	162	0,100	2		шт.
HD	KLLAHV 85	64	16	-	198	0,150	2		шт.
HD	KLLAHV 110	88	16	-	212	0,230	2		шт.

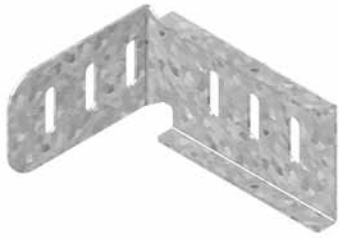
Для монтажа с:

HD	VM 6*10	-	-	M6	10	0,010	250	✓	шт.
----	---------	---	---	----	----	-------	-----	---	-----

Минимальное количество винтов и гаек типа VM 6*10 : 4 шт.

KLLAH

Крюк-ответвитель горизонтальный для лотков KLL



По запросу	Порошковая окраска / 'Duplex' покрытие
Стандартное исполнение	Сталь sendzimir
Вариант исполнения 1	Горячее цинкование

HD	Артикул	↑ мм	↔ мм	↔ мм	↔ мм	кг/шт.	⊞	Наличие на складе	Ед. изм.
HD	KLLAH 60	39	118	-	62,5	0,100	2		шт.
HD	KLLAH 85	64	118	-	87,5	0,150	2		шт.
HD	KLLAH 110	88	118	-	111,5	0,230	2		шт.

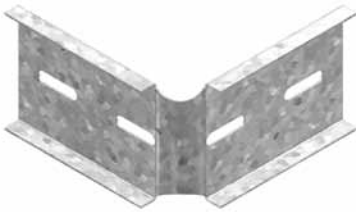
Для монтажа с:

HD	VM 6*10	-	-	M6	10	0,010	250	✓	шт.
----	----------------	---	---	----	----	-------	-----	---	-----

Минимальное количество винтов и гаек типа VM 6*10 : 4 шт.

KLLDSH

Шарнир горизонтальный для лотков KLL



По запросу	Порошковая окраска / 'Duplex' покрытие
Стандартное исполнение	Сталь sendzimir
Вариант исполнения 1	Горячее цинкование

HD	Артикул	↑ мм	↔ мм	↔ мм	↔ мм	кг/шт.	⊞	Наличие на складе	Ед. изм.
HD	KLLDSH 60	41	10	-	200	0,080	6		шт.
HD	KLLDSH 85	65	10	-	200	0,120	6		шт.
HD	KLLDSH 110	90	10	-	200	0,160	6		шт.

Для монтажа с:

HD	VM 6*10	-	-	M6	10	0,010	250	✓	шт.
----	----------------	---	---	----	----	-------	-----	---	-----

Минимальное количество винтов и гаек типа VM 6*10 : 4 шт.

KLLDSV

Шарнир вертикальный для лотков KLL



По запросу	Порошковая окраска / 'Duplex' покрытие
Стандартное исполнение	Сталь sendzimir
Вариант исполнения 1	Горячее цинкование

HD	Артикул	↑ мм	↔ мм	↔ мм	↔ мм	кг/шт.	⊞	Наличие на складе	Ед. изм.
HD	KLLDSV 60	37	12	-	240	0,160	12		шт.
HD	KLLDSV 85	64	12	-	266	0,260	12		шт.
HD	KLLDSV 110	88	12	-	290	0,380	12		шт.

Для монтажа с:

HD	VM 6*10	-	-	M6	10	0,010	250	✓	шт.
----	----------------	---	---	----	----	-------	-----	---	-----

Минимальное количество винтов и гаек типа VM 6*10 : 4 шт.

KLLVS

Редукция регулируемая для лотков KLL



По запросу Порошковая окраска / 'Duplex' покрытие

Стандартное исполнение Сталь sendzimir

Вариант исполнения 1 Горячее цинкование

HD	Артикул	↑ мм	↔ мм	↔ мм	↔ мм	кг/шт.	📦	Наличие на складе	Ед. изм.
HD	KLLVS 60	37	13	-	400	0,260	1		шт.
HD	KLLVS 85	65,5	13	-	400	0,440	1		шт.
HD	KLLVS 110	89,5	13	-	500	0,740	1		шт.

Для монтажа с:

HD	VM 6*10	-	-	M6	10	0,010	250	✓	шт.
----	----------------	---	---	----	----	-------	-----	---	-----

Более подробные характеристики данного изделия приведены в конце главы.

Минимальное количество винтов и гаек типа VM 6*10 : 4 шт.

KLLVST

Опора для крепления к полу для лотков KLL



По запросу Порошковая окраска / 'Duplex' покрытие

Стандартное исполнение Сталь sendzimir

Вариант исполнения 1 Горячее цинкование

HD	Артикул	↑ мм	↔ мм	↔ мм	↔ мм	кг/шт.	📦	Наличие на складе	Ед. изм.
HD	KLLVST 60	37	35	-	100	0,080	2		шт.
HD	KLLVST 85	64	60	-	100	0,130	2		шт.
HD	KLLVST 110	88	82	-	100	0,190	2		шт.

Для монтажа с:

HD	VM 6*10	-	-	M6	10	0,010	250	✓	шт.
----	----------------	---	---	----	----	-------	-----	---	-----

Минимальное количество винтов и гаек типа VM 6*10 : 2 шт.

KLLBK

Прижим лотковый для лотков KLL



Для крепления кабельного лотка лестничного типа к стеновому кронштейну.

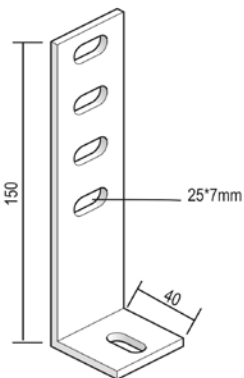
По запросу	Порошковая окраска / 'Duplex' покрытие
Стандартное исполнение	Сталь sendzimir
Вариант исполнения 1	Горячее цинкование

HD	Артикул	↑ мм	↔ мм	↔ мм	↔ мм	кг/шт.	⊠	Наличие на складе	Ед. изм.
HD	KLLBK	15,5	25	-	-	0,040	20		шт.

Более подробные характеристики данного изделия приведены в конце главы.
2 шт. на кронштейн.

AB 35*110

Кронштейн дистанционный



Используется для вертикального монтажа кабельных лотков лестничного типа.

По запросу	Порошковая окраска / 'Duplex' покрытие
Стандартное исполнение	Горячее цинкование

HD	Артикул	↑ мм	↔ мм	↔ мм	↔ мм	кг/шт.	⊠	Наличие на складе	Ед. изм.
-	AB 35*110	150	40	-	-	0,210	50	✓	шт.

Для монтажа с:

HD	Артикул	↑ мм	↔ мм	↔ мм	↔ мм	кг/шт.	⊠	Наличие на складе	Ед. изм.
HD	VM 6*20	-	-	M6	20	0,010	250	✓	шт.

Применяется для монтажа лотков с высотой лонжерона: 60 мм. - 85 мм. - 110 мм.

KLLDOP

Колпачёк защитный для лотков KLL

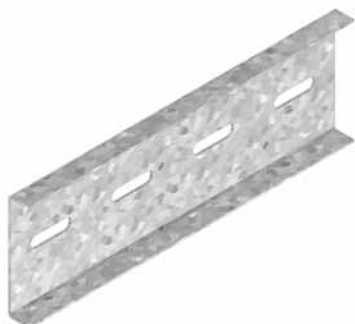


Цвет	Желтый
Стандартное исполнение	Поливинилхлорид

HD	Артикул	↑ мм	↔ мм	↔ мм	↔ мм	кг/шт.	⊠	Наличие на складе	Ед. изм.
-	KLLDOP 60	60	30	-	-	0,020	12		шт.
-	KLLDOP 85	85	30	-	-	0,020	12		шт.
-	KLLDOP 110	110	30	-	-	0,030	12		шт.

KLLKP

Соединитель лотковый для лотков KLL



По запросу Порошковая окраска / 'Duplex' покрытие

Стандартное исполнение Сталь sendzimir

Вариант исполнения 1 Горячее цинкование

HD	Артикул	↑ мм	↔ мм	↔ мм	↔ мм	кг/шт.	📦	Наличие на складе	Ед. изм.
HD	KLLKP 60	41	10	-	200	0,090	12		шт.
HD	KLLKP 85	65,5	13	-	200	0,170	12		шт.
HD	KLLKP 110	89,5	13	-	400	0,500	12		шт.

Для монтажа с:

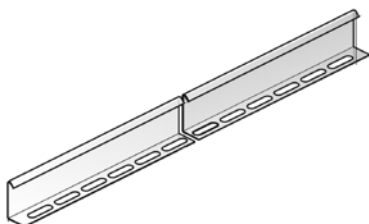
HD	VM 6*10	-	-	M6	10	0,010	250	✓	шт.
----	----------------	---	---	----	----	-------	-----	---	-----

Более подробные характеристики данного изделия приведены в конце главы.

Минимальное количество винтов и гаек типа VM 6*10 : 4 шт.

SLOS

Разделитель



По запросу Порошковая окраска / 'Duplex' покрытие

Стандартное исполнение Сталь sendzimir

Вариант исполнения 1 Горячее цинкование

HD	Артикул	↑ мм	↔ мм	↔ мм	↔ мм	кг/м	📦	Наличие на складе	Ед. изм.
HD	SLOS 35	35	-	-	3000	0,330	150	✓	м
HD	SLOS 60	60	-	-	3000	0,510	120	✓	м
HD	SLOS 85	85	-	-	3000	0,680	60	✓	м

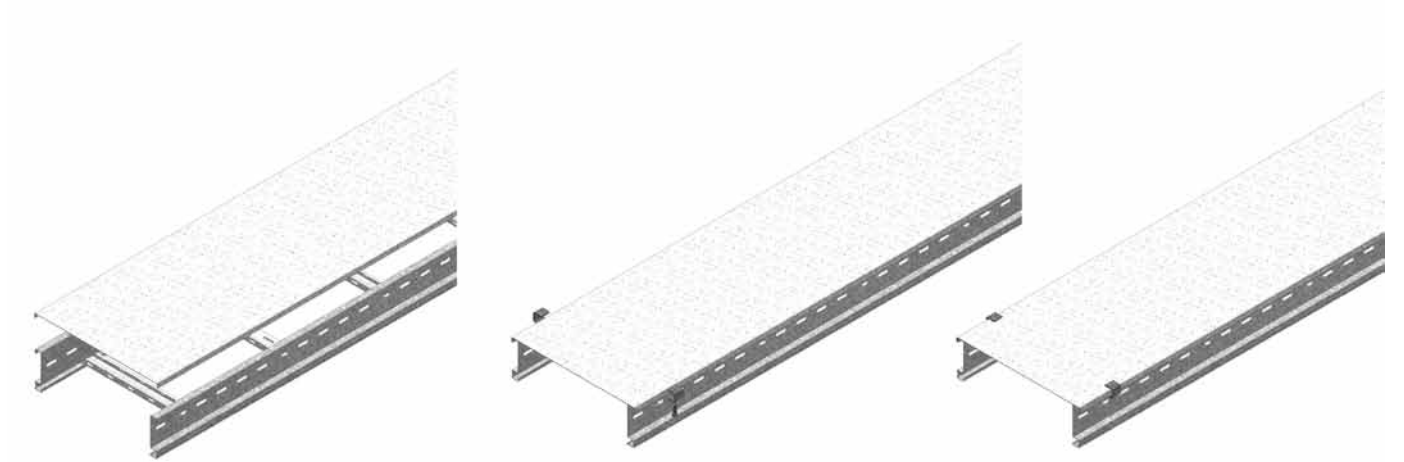
Для монтажа с:

-	GM 6	-	-	M6	-	0,010	48	✓	шт.
-	RB 6*10	-	-	M6	10	0,010	250		шт.

Комплекты для крепления: 1 шт. на метр.

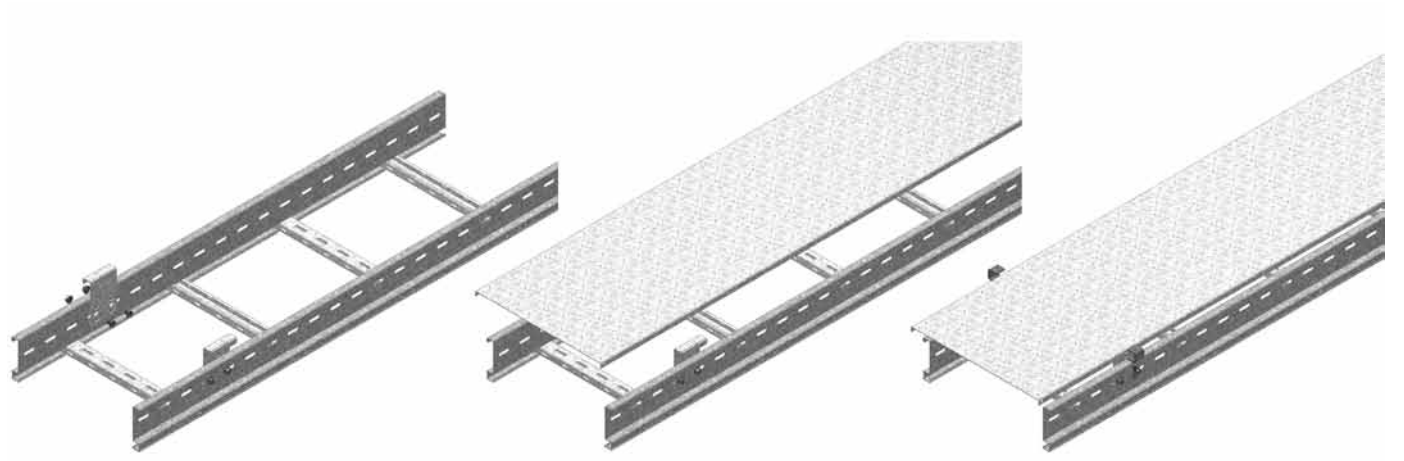
KLLDK

Принцип монтажа



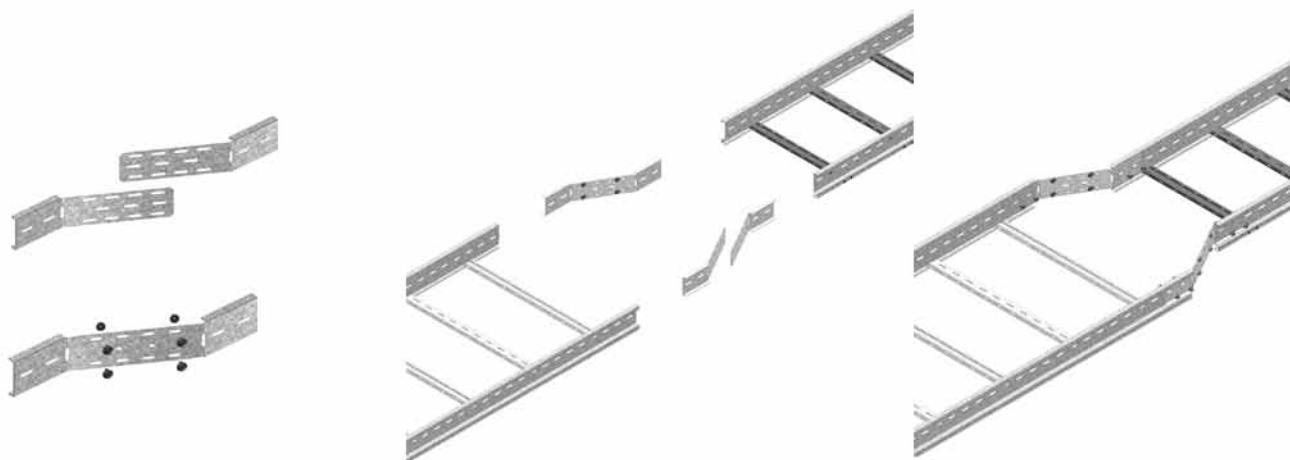
KLLABD

Принцип монтажа



KLLVS

Принцип монтажа

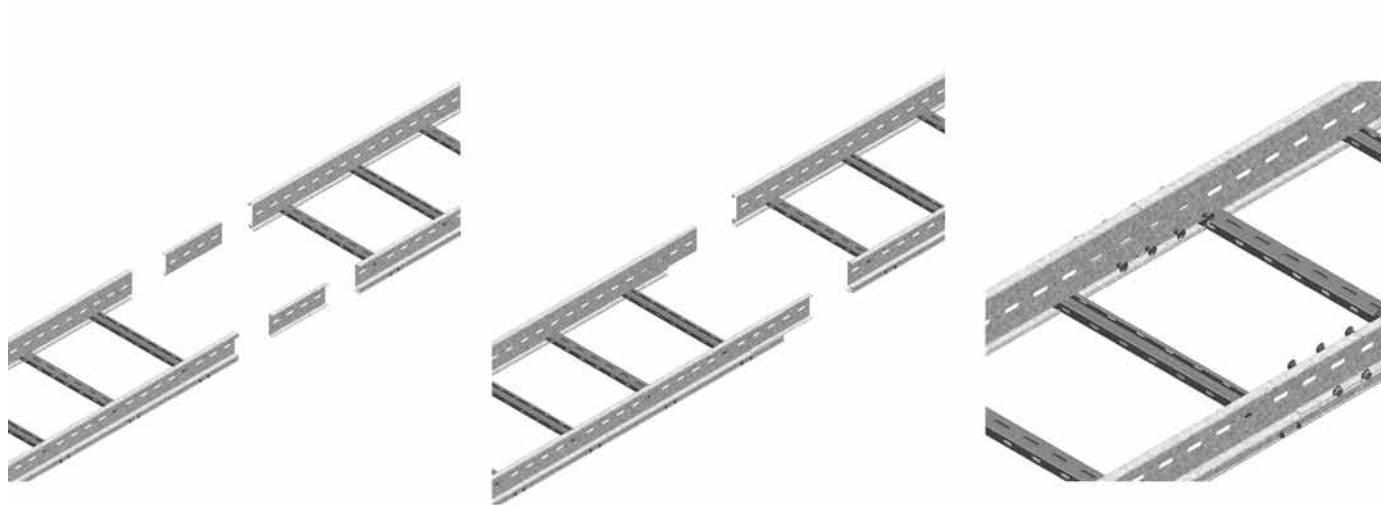
**KLLBK**

Принцип монтажа



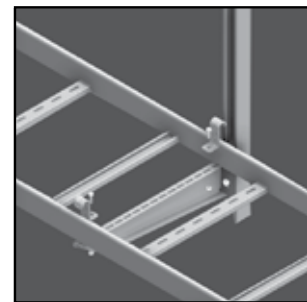
KLLKP

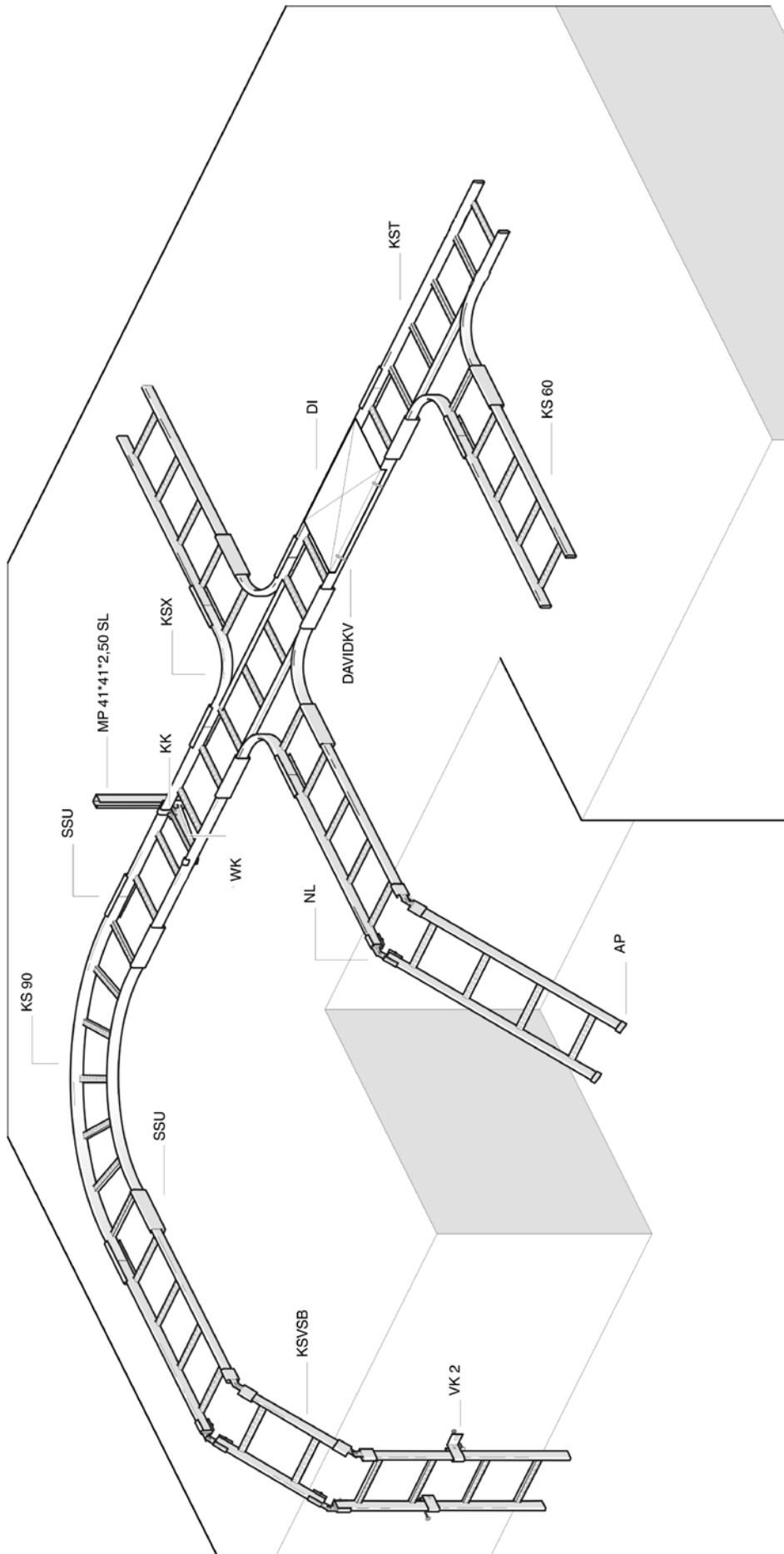
Принцип монтажа



КАБЕЛЬНЫЕ ЛОТКИ ЛЕСТНИЧНОГО ТИПА

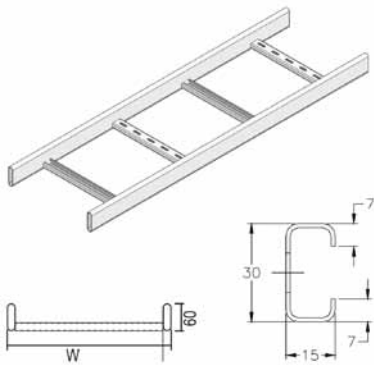
KS





KS 60

Кабельный лоток лестничного типа DAVID



Лонжероны из труб прямоугольного профиля
Перфорированные перекладины из С-образного профиля

Полезная внутренняя высота	45 мм.
Расстояние между перекладинами	250 мм.
По запросу	Порошковая окраска / 'Duplex' покрытие
Стандартное исполнение	Горячее цинкование

HD	Артикул	↓ мм	↔ мм	↔ мм	↔ мм	кг/м	⊠	Наличие на складе	Ед. изм.
-	KS 60*200	60	200	-	6000	2,800	60	✓	м
-	KS 60*300	60	300	-	6000	3,080	60	✓	м
-	KS 60*400	60	400	-	6000	3,320	60	✓	м
-	KS 60*500	60	500	-	6000	3,530	60	✓	м
-	KS 60*600	60	600	-	6000	3,870	60	✓	м

Для монтажа с:

-	SSU	66	225	-	-	0,410	20	✓	шт.
---	-----	----	-----	---	---	-------	----	---	-----

График допустимых нагрузок

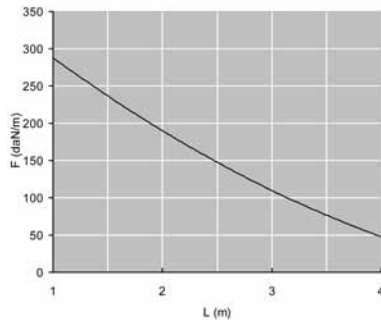
График действителен для KS. В диаграмме представлены данные о равномерно распределенной допустимой нагрузке, применяемой к нескольким опорам. Они соответствуют IEC 61537 /10.3.3, вид испытаний III относительно 1/5 расстояния между опорами.

F - максимально допустимая нагрузка (даН/м)

L - расстояние между опорами (м)

макс. деформация при изгибе (м) = L/100

1 даН/м = 1 кг/м



Характеристики

- хорошее охлаждение кабеля
- легкие по весу и прочные
- закругленные кромки
- исключено повреждение кабеля
- перфорированные перекладины

Техническая информация

Лонжероны выполнены из труб прямоугольного профиля с сечением 60 мм. x 15 мм. Перекладины выполнены из С-образного перфорированного профиля и приварены к лонжеронам через каждые 250 мм.

Размещение перекладин: отверстия первой перекладины направлены вверх, второй – вниз.

DAVIDKV

Фиксатор крышки (KS)



Стандартное исполнение

Пружинная сталь

HD	Артикул	↑ мм	↔ мм	↔ мм	↔ мм	кг/шт.	📦	Наличие на складе	Ед. изм.
-	DAVID KV	-	-	-	-	0,020	24	✓	шт.

Количество: 2 шт. на метр.

KS 90

Угол горизонтальный (KS)



Радиус

300 мм.

По запросу

Порошковая окраска / 'Duplex' покрытие

Стандартное исполнение

Горячее цинкование

HD	Артикул	↑ мм	↔ мм	↔ мм	↔ мм	кг/шт.	📦	Наличие на складе	Ед. изм.
-	KS 90*200	60	200	-	-	2,600	1	✓	шт.
-	KS 90*300	60	300	-	-	3,150	1	✓	шт.
-	KS 90*400	60	400	-	-	3,500	1	✓	шт.
-	KS 90*500	60	500	-	-	3,900	1	✓	шт.
-	KS 90*600	60	600	-	-	4,600	1	✓	шт.

Для монтажа с:

-	SSU	66	225	-	-	0,410	20	✓	шт.
---	-----	----	-----	---	---	-------	----	---	-----

Более подробные характеристики данного изделия приведены в конце главы.

DIB

Крышка угла горизонтального



Радиус

300 мм.

По запросу

Порошковая окраска / 'Duplex' покрытие

Стандартное исполнение

Горячее цинкование

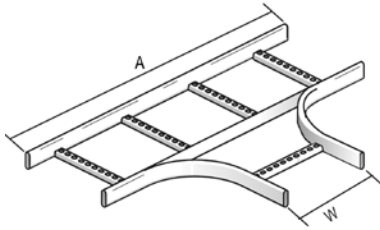
HD	Артикул	↑ мм	↔ мм	↔ мм	↔ мм	кг/шт.	📦	Наличие на складе	Ед. изм.
-	DIB 200	20	205	-	-	1,850	1	✓	шт.
-	DIB 300	20	305	-	-	3,100	1	✓	шт.
-	DIB 400	20	405	-	-	4,500	1	✓	шт.
-	DIB 500	20	505	-	-	5,900	1	✓	шт.
-	DIB 600	20	605	-	-	7,900	1	✓	шт.

Для монтажа с:

-	DAVID KV	-	-	-	-	0,020	24	✓	шт.
---	----------	---	---	---	---	-------	----	---	-----

KST

Ответвитель Т-образный (KS)



Радиус	300 мм.
По запросу	Порошковая окраска / 'Duplex' покрытие
Стандартное исполнение	Горячее цинкование

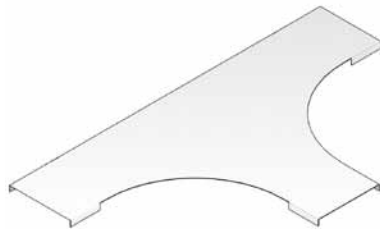
W (мм)	200	300	400	500	600
A (мм)	1050	1150	1250	1350	1450

№Д	Артикул	↑ мм	↔ мм	↔ мм	↔ мм	кг/шт.	⊞	Наличие на складе	Ед. изм.
-	KST 200	60	200	-	-	3,900	1	✓	шт.
-	KST 300	60	300	-	-	4,300	1	✓	шт.
-	KST 400	60	400	-	-	4,700	1	✓	шт.
-	KST 500	60	500	-	-	5,700	1	✓	шт.
-	KST 600	60	600	-	-	5,900	1	✓	шт.

Для монтажа с:									
-	SSU	66	225	-	-	0,410	20	✓	шт.

DIT

Крышка ответвителя Т-образного



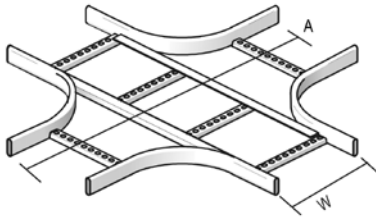
Радиус	300 мм
По запросу	Порошковая окраска / 'Duplex' покрытие
Стандартное исполнение	Горячее цинкование

№Д	Артикул	↑ мм	↔ мм	↔ мм	↔ мм	кг/шт.	⊞	Наличие на складе	Ед. изм.
-	DIT 200	20	205	-	-	3,900	1	✓	шт.
-	DIT 300	20	305	-	-	5,750	1	✓	шт.
-	DIT 400	20	405	-	-	7,700	1	✓	шт.
-	DIT 500	20	505	-	-	10,100	1	✓	шт.
-	DIT 600	20	605	-	-	13,000	1	✓	шт.

Для монтажа с:									
-	DAVID KV	-	-	-	-	0,020	24	✓	шт.

KSX

Ответвитель X-образный (KS)



Радиус	300 мм.				
По запросу	Порошковая окраска / 'Duplex' покрытие				
Стандартное исполнение	Горячее цинкование				

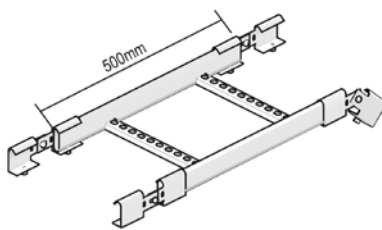
W (мм)	200	300	400	500	600
A (мм)	1050	1150	1250	1350	1450

HD	Артикул	↑ мм	↔ мм	↔ мм	↔ мм	кг/шт.	⊞	Наличие на складе	Ед. изм.
-	KSX 200	60	200	-	-	5,100	1		шт.
-	KSX 300	60	300	-	-	5,700	1		шт.
-	KSX 400	60	400	-	-	6,200	1		шт.
-	KSX 500	60	500	-	-	6,900	1		шт.
-	KSX 600	60	600	-	-	7,600	1		шт.

Для монтажа с:									
-	SSU	66	225	-	-	0,410	20	✓	шт.

KSVSB

Угол вертикальный изменяемый (KS)



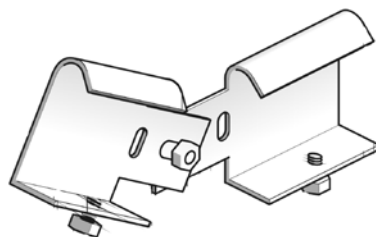
По запросу	Порошковая окраска / 'Duplex' покрытие				
Стандартное исполнение	Горячее цинкование				

HD	Артикул	↑ мм	↔ мм	↔ мм	↔ мм	кг/шт.	⊞	Наличие на складе	Ед. изм.
-	KSVSB 200	60	200	-	-	1,480	1	✓	шт.
-	KSVSB 300	60	300	-	-	2,550	1	✓	шт.
-	KSVSB 400	60	400	-	-	2,700	1	✓	шт.
-	KSVSB 500	60	500	-	-	2,700	1	✓	шт.
-	KSVSB 600	60	600	-	-	2,950	1	✓	шт.

Прямое соединение.

NL

Шарнир вертикальный (KS)



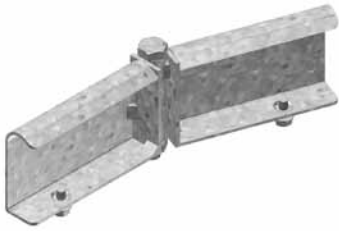
Присоединяется к ответвителю или опоре для крепления к полу					
По запросу	Порошковая окраска / 'Duplex' покрытие				
Стандартное исполнение	Горячее цинкование				

HD	Артикул	↑ мм	↔ мм	↔ мм	↔ мм	кг/шт.	⊞	Наличие на складе	Ед. изм.
-	NL	66	-	-	-	0,290	12	✓	шт.

Поставляется в комплекте с болтом HDRBK 6*10, гайкой HDRM 6.
Предварительно комплектуется болтом 6x12.

DSKSH

Шарнир горизонтальный (KS)

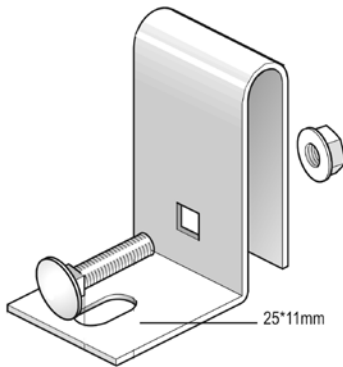


По запросу Порошковая окраска / 'Duplex' покрытие
 Стандартное исполнение Горячее цинкование

HD	Артикул	мм	мм	мм	мм	кг/шт.	Наличие на складе	Ед. изм.
-	DSKSH	65	-	2,000	-	0,490	6	шт.

VK 2

Кронштейн дистанционный (KS)



Для вертикального монтажа кабельных лотков лестничного типа

По запросу Порошковая окраска / 'Duplex' покрытие
 Стандартное исполнение Горячее цинкование

HD	Артикул	мм	мм	мм	мм	кг/шт.	Наличие на складе	Ед. изм.
-	VK 2	97	40	-	-	0,180	50	шт.

Поставляется в комплекте с болтом HDRBK 8*30, гайкой HDRM 8.

KK

Прижим лотковый (KS)



Для крепления кабельного лотка лестничного типа к консоли

По запросу Порошковая окраска / 'Duplex' покрытие
 Стандартное исполнение Горячее цинкование

HD	Артикул	мм	мм	мм	мм	кг/шт.	Наличие на складе	Ед. изм.
-	KK	58	25	-	-	0,070	24	шт.

Более подробные характеристики данного изделия приведены в конце главы.

В стандартную поставку входят шестигранный болт В 6*20 и гайка с широкой головкой HDRM 6.

AP

Колпачок защитный (KS)



Крепится на концах кабельного лотка лестничного типа.

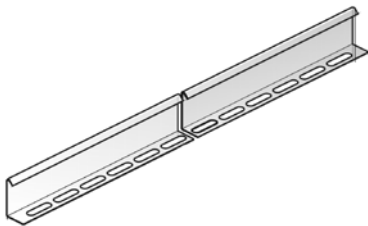
Цвет Желтый

Стандартное исполнение Поливинилхлорид

HD	Артикул	↑ мм	↔ мм	↔ мм	↔ мм	кг/шт.	📦	Наличие на складе	Ед. изм.
-	AP	60	-	-	-	0,010	200	✓	шт.

SLOS

Разделитель



По запросу Порошковая окраска / 'Duplex' покрытие

Стандартное исполнение Сталь sendzimir

Вариант исполнения 1 Горячее цинкование

HD	Артикул	↑ мм	↔ мм	↔ мм	↔ мм	кг/м	📦	Наличие на складе	Ед. изм.
HD	SLOS 35	35	-	-	3000	0,330	150	✓	м

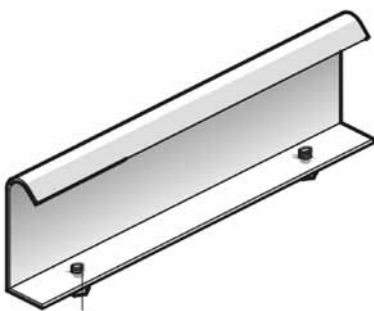
Для монтажа с:

HD	VM 6*10	-	-	M6	10	0,010	250	✓	шт.
----	---------	---	---	----	----	-------	-----	---	-----

Комплекты для крепления: 1 шт. на метр

SSU

Соединитель лотковый (KS)



По запросу Порошковая окраска / 'Duplex' покрытие

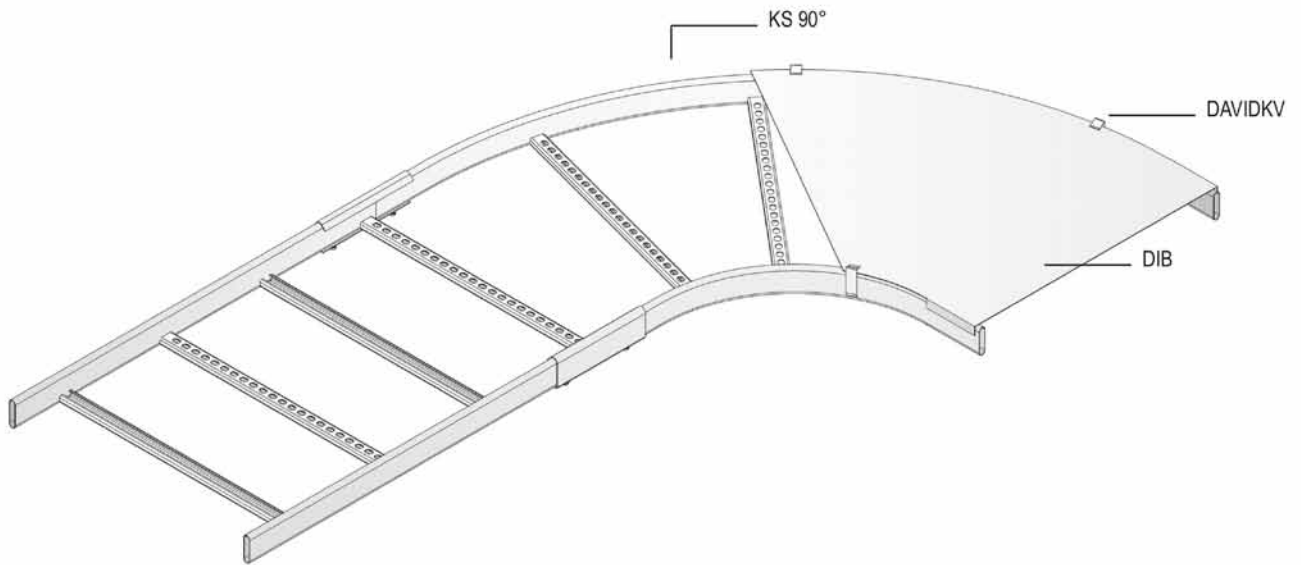
Стандартное исполнение Горячее цинкование

HD	Артикул	↑ мм	↔ мм	↔ мм	↔ мм	кг/шт.	📦	Наличие на складе	Ед. изм.
-	SSU	66	225	-	-	0,410	20	✓	шт.

Присоединяются с помощью болтов 6x12.

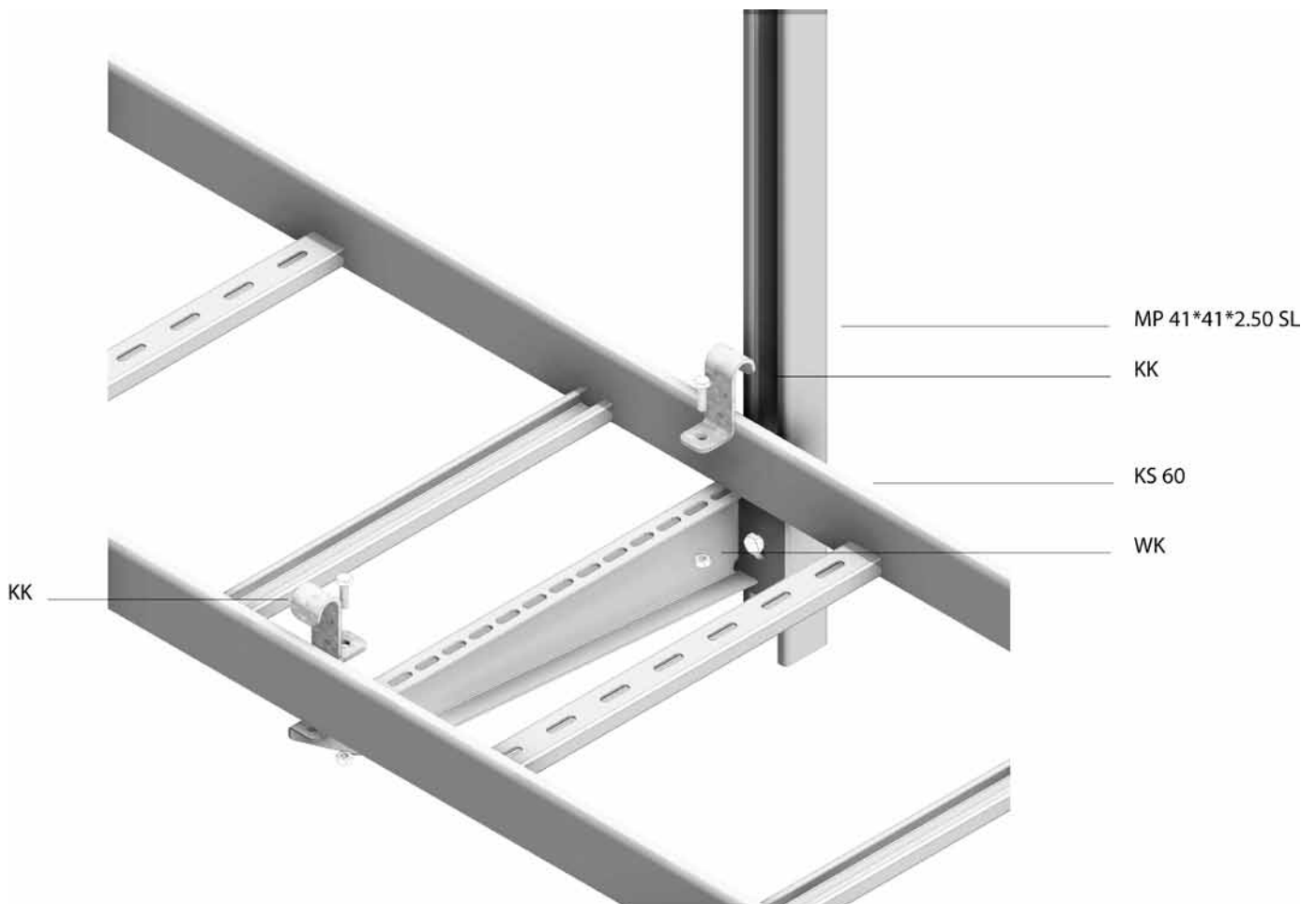
KS 90

Принцип монтажа



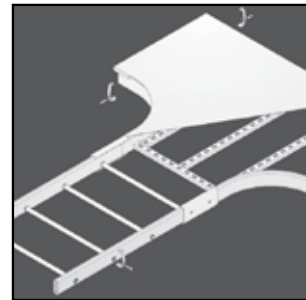
KK

Принцип монтажа



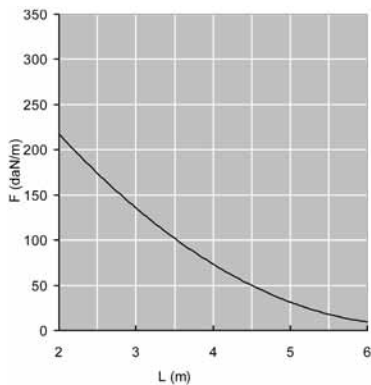
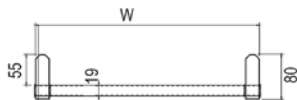
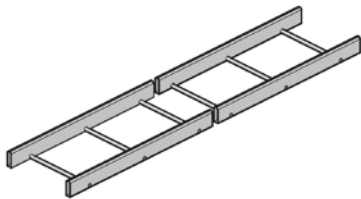
КАБЕЛЬНЫЕ ЛОТКИ ЛЕСТНИЧНОГО ТИПА

KLIE



KLIE

Кабельный лоток лестничного типа



Лонжероны из трубы прямоугольного профиля
Перекладины из трубы круглого профиля

Полезная внутренняя высота	55 мм.
Расстояние между перекладинами	250 мм.
По запросу	Порошковая окраска / 'Duplex' покрытие
Стандартное исполнение	Горячее цинкование

HD	Артикул	↑ мм	↔ мм	↗ мм	↘ мм	кг/м	⊠	Наличие на складе	Ед. изм.
-	KLIE 200	80	200	-	6000	4,050	60	✓	м
-	KLIE 300	80	300	-	6000	4,330	60	✓	м
-	KLIE 400	80	400	-	6000	4,650	60	✓	м
-	KLIE 500	80	500	-	6000	4,880	60	✓	м
-	KLIE 600	80	600	-	6000	5,030	60	✓	м

Для монтажа с:									
-	LVIE	88	-	-	220	0,760	20	✓	шт.

График допустимых нагрузок

График действителен для KLIE. В диаграмме представлены данные о равномерно распределенной допустимой нагрузке, применяемой к нескольким опорам. Они соответствуют IEC 61537 / 10.3.3, вид испытаний III или 10.4 (>= 4 м) относительно 1/5 расстояния между опорами.

F - максимально допустимая нагрузка (даН/м)
L - расстояние между опорами (м)
макс. деформация при изгибе (м) = L/100
1 даН/м = 1 кг/м

Характеристики

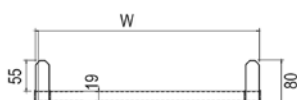
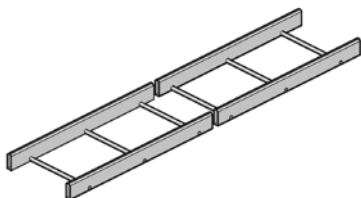
Разделитель SLOS 35/60 крепится в кабельном лотке лестничного типа с помощью фиксатора BKID 25.

Техническая информация

Лонжероны выполнены из стальных труб прямоугольного профиля с сечением 80 мм. х 25 мм.
Перекладины выполнены из труб диаметром 19 мм.
Перекладины и лонжероны соединены посредством двойных фланцев через каждые 250 мм.

KLIEZ

Кабельный лоток лестничного типа



Лонжероны из трубы прямоугольного профиля
Перекладины из трубы круглого профиля

Полезная внутренняя высота	55 мм.
Расстояние между перекладинами	250 мм.
По запросу	Порошковая окраска / 'Duplex' покрытие
Стандартное исполнение	Сталь sendzimir

HD	Артикул	↑ мм	↔ мм	↗ мм	↘ мм	кг/м	⊠	Наличие на складе	Ед. изм.
-	KLIEZ 200	80	200	-	6000	3,450	60		м
-	KLIEZ 300	80	300	-	6000	3,650	60		м
-	KLIEZ 400	80	400	-	6000	3,880	60		м
-	KLIEZ 500	80	500	-	6000	4,100	60		м
-	KLIEZ 600	80	600	-	6000	4,300	60		м

Для монтажа с:									
-	LVIE	88	-	-	220	0,760	20	✓	шт.

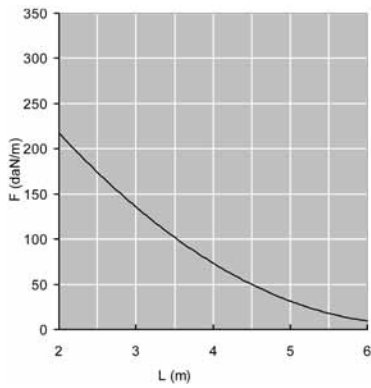


График допустимых нагрузок

График действителен для KLIEZ. В диаграмме представлены данные о равномерно распределенной допустимой нагрузке, применяемой к нескольким опорам. Они соответствуют IEC 61537 / 10.3.3, вид испытаний III или 10.4 (>= 4 m) относительно 1/5 расстояния между опорами.

F - максимально допустимая нагрузка (даН/м)
 L - расстояние между опорами (м)
 макс. деформация при изгибе (м) = L/100
 1 даН/м = 1 кг/м

DI

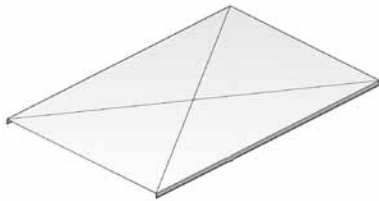
Крышка

По запросу

Порошковая окраска / 'Duplex' покрытие

Стандартное исполнение

Горячее цинкование



HD	Артикул	↑ мм	↔ мм	↔ мм	↔ мм	кг/м	⊠	Наличие на складе	Ед. изм.
-	DI 200	20	205	-	2000	1,850	10		м
-	DI 300	20	305	-	2000	3,250	10		м
-	DI 400	20	405	-	2000	4,250	10		м
-	DI 500	20	505	-	2000	5,250	10		м
-	DI 600	20	605	-	2000	6,400	10		м
Для монтажа с:									
-	DKI	-	-	-	-	0,030	12	✓	шт.

Крышки шириной > 400 мм. поставляются с диагональными ребрами жесткости.

DKI

Фиксатор крышки (KLIE)

По запросу

Порошковая окраска / 'Duplex' покрытие

Стандартное исполнение

Сталь sendzimir



HD	Артикул	↑ мм	↔ мм	↔ мм	↔ мм	кг/шт.	⊠	Наличие на складе	Ед. изм.
-	DKI	-	-	-	-	0,030	12	✓	шт.

Поставляется в комплекте с болтом В 6*20 и шайбой CRO 6.
 Количество: 2 шт. на метр.

KLIB

Угол горизонтальный (KLIE)



Радиус	300 мм.
По запросу	Порошковая окраска / 'Duplex' покрытие
Стандартное исполнение	Горячее цинкование

HD	Артикул	↑ мм	↔ мм	↗ мм	↘ мм	кг/шт.	📦	Наличие на складе	Ед. изм.
-	KLIB 200	80	200	-	-	3,950	1	✓	шт.
-	KLIB 300	80	300	-	-	4,850	1	✓	шт.
-	KLIB 400	80	400	-	-	5,800	1	✓	шт.
-	KLIB 500	80	500	-	-	6,900	1	✓	шт.
-	KLIB 600	80	600	-	-	7,600	1	✓	шт.

Для монтажа с:									
-	LVIE	88	-	-	220	0,760	20	✓	шт.

DIB

Крышка угла горизонтального



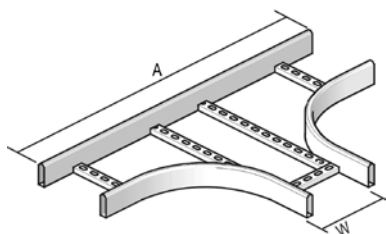
Радиус	300 мм.
По запросу	Порошковая окраска / 'Duplex' покрытие
Стандартное исполнение	Горячее цинкование

HD	Артикул	↑ мм	↔ мм	↗ мм	↘ мм	кг/шт.	📦	Наличие на складе	Ед. изм.
-	DIB 200	20	205	-	-	1,850	1	✓	шт.
-	DIB 300	20	305	-	-	3,100	1	✓	шт.
-	DIB 400	20	405	-	-	4,500	1	✓	шт.
-	DIB 500	20	505	-	-	5,900	1	✓	шт.
-	DIB 600	20	605	-	-	7,900	1	✓	шт.

Для монтажа с:									
-	DKI	-	-	-	-	0,030	12	✓	шт.

KLIT

Ответвитель Т-образный (KLIE)



Радиус	300 мм.
По запросу	Порошковая окраска / 'Duplex' покрытие
Стандартное исполнение	Горячее цинкование

W (мм)	200	300	400	500	600
A (мм)	1100	1200	1300	1400	1500

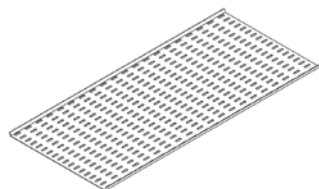
HD	Артикул	↑ мм	↔ мм	↗ мм	↘ мм	кг/шт.	📦	Наличие на складе	Ед. изм.
-	KLIT 200	80	200	-	-	6,200	1	✓	шт.
-	KLIT 300	80	300	-	-	6,800	1	✓	шт.
-	KLIT 400	80	400	-	-	7,900	1	✓	шт.
-	KLIT 500	80	500	-	-	8,400	1	✓	шт.
-	KLIT 600	80	600	-	-	10,300	1	✓	шт.

Для монтажа с:									
-	LVIE	88	-	-	220	0,760	20	✓	шт.

Более подробные характеристики данного изделия приведены в конце главы.

BP

Основание перфорированное



По запросу Порошковая окраска / 'Duplex' покрытие

Стандартное исполнение Сталь sendzimir

Вариант исполнения 1 Горячее цинкование

HD	Артикул	↑ мм	↔ мм	↔ мм	↔ мм	кг/м	⊠	Наличие на складе	Ед. изм.
HD	BP 200	25	141	-	3000	1,560	3		м
HD	BP 300	25	241	-	3000	2,400	3		м
HD	BP 400	25	341	-	3000	3,230	3		м
HD	BP 500	25	441	-	3000	4,030	3		м
HD	BP 600	25	451	-	3000	4,860	3		м

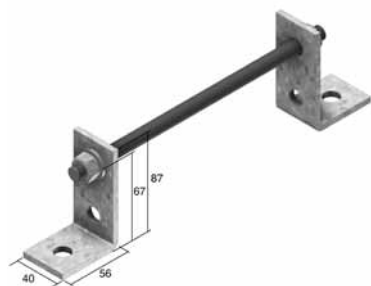
Для монтажа с:

-	BKID 25	-	-	-	-	0,030	100	✓	шт.
---	----------------	---	---	---	---	-------	-----	---	-----

фиксация на KLIE / KLIS: BKID 25
фиксация на KLIG: VM 6*20 + CRO 6

ABIE

Кронштейн стеновой (KLIE)



По запросу Порошковая окраска / 'Duplex' покрытие

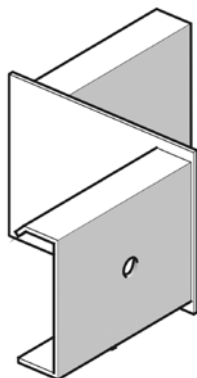
Стандартное исполнение Горячее цинкование

HD	Артикул	↑ мм	↔ мм	↔ мм	↔ мм	кг/шт.	⊠	Наличие на складе	Ед. изм.
-	ABIE 200	87	200	-	-	0,590	25	✓	шт.
-	ABIE 300	87	300	-	-	0,650	25	✓	шт.
-	ABIE 400	87	400	-	-	0,730	25	✓	шт.
-	ABIE 500	87	500	-	-	0,800	25	✓	шт.
-	ABIE 600	87	600	-	-	0,870	25	✓	шт.

Поставляется в комплекте с TIM 12, 2-мя M 12 и 2-мя VS 41*07.

LVIRR

Редукция правая (KLIE)



Фиксируется на лонжероне

По запросу Порошковая окраска / 'Duplex' покрытие

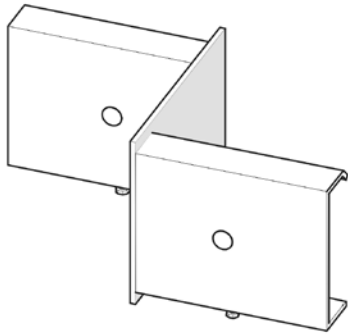
Стандартное исполнение Горячее цинкование

HD	Артикул	↑ мм	↔ мм	↔ мм	↔ мм	кг/шт.	⊠	Наличие на складе	Ед. изм.
-	LVIRR 100	100	140	-	-	1,100	2		шт.
-	LVIRR 200	100	240	-	-	1,330	2		шт.
-	LVIRR 300	100	340	-	-	1,350	2		шт.
-	LVIRR 400	100	440	-	-	1,600	2		шт.

Предварительно комплектуется болтом 6x12.

LVIRL

Редукция левая (KLIE)



Фиксируется на лонжероне

По запросу

Порошковая окраска / 'Duplex' покрытие

Стандартное исполнение

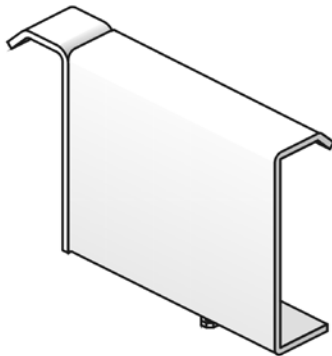
Горячее цинкование

HD	Артикул	↑ мм	↔ мм	↔ мм	↔ мм	кг/шт.	⊞	Наличие на складе	Ед. изм.
-	LVIRL 100	100	140	-	-	1,100	2		шт.
-	LVIRL 200	100	240	-	-	1,330	2		шт.
-	LVIRL 300	100	340	-	-	1,350	2		шт.
-	LVIRL 400	100	440	-	-	1,600	2		шт.

Предварительно комплектуется болтом 6x12.

АНIE

Крюк-ответвитель (KLIE)



Применяется в случае боковых ответвлений кабельных трасс
Фиксируется на лонжероне

По запросу

Порошковая окраска / 'Duplex' покрытие

Стандартное исполнение

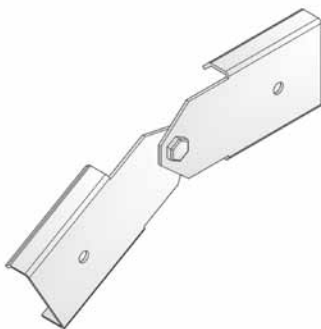
Горячее цинкование

HD	Артикул	↑ мм	↔ мм	↔ мм	↔ мм	кг/шт.	⊞	Наличие на складе	Ед. изм.
-	АНIE	95	40	-	-	0,500	10	✓	шт.

Предварительно комплектуется болтом 6x12.

DSIV

Шарнир вертикальный (KLIE)



Фиксируется на лонжероне

По запросу

Порошковая окраска / 'Duplex' покрытие

Стандартное исполнение

Горячее цинкование

HD	Артикул	↑ мм	↔ мм	↔ мм	↔ мм	кг/шт.	⊞	Наличие на складе	Ед. изм.
-	DSIV	90	-	-	-	1,040	12	✓	шт.

Длина крепежной части – 110 мм при соединении с кабельным лотком лестничного типа.
Предварительно комплектуется болтом 6x12.

DSIH

Шарнир горизонтальный (KLIE)



Фиксируется на лонжероне

По запросу

Порошковая окраска / 'Duplex' покрытие

Стандартное исполнение

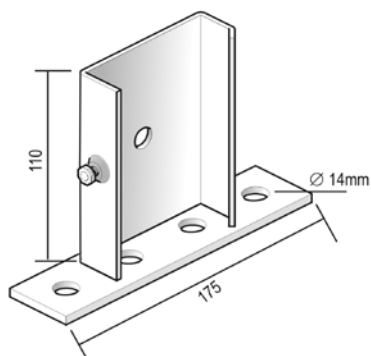
Горячее цинкование

HD	Артикул	↑ мм	↔ мм	↔ мм	↔ мм	кг/шт.	📦	Наличие на складе	Ед. изм.
-	DSIH	90	-	-	-	1,020	6	✓	шт.

Длина крепежной части – 110 мм при соединении с кабельным лотком лестничного типа. Предварительно комплектуется болтом 6x12.

VSIE

Опора для крепления к полу (KLIE)



Для крепления кабельного лотка лестничного типа вертикально к полу
Фиксируется на лонжероне

По запросу

Порошковая окраска / 'Duplex' покрытие

Стандартное исполнение

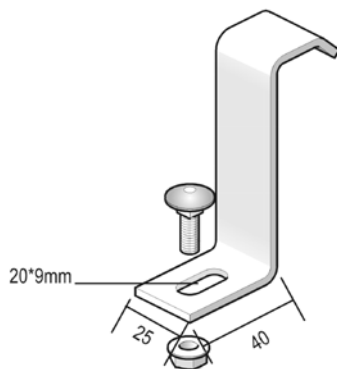
Горячее цинкование

HD	Артикул	↑ мм	↔ мм	↔ мм	↔ мм	кг/шт.	📦	Наличие на складе	Ед. изм.
-	VSIE	115	88	-	-	0,640	6	✓	шт.

Предварительно комплектуется болтом 6x12.

BKIE 25

Прижим лотковый (KLIE)



Для крепления кабельного лотка лестничного типа к консоли

По запросу

Порошковая окраска / 'Duplex' покрытие

Стандартное исполнение

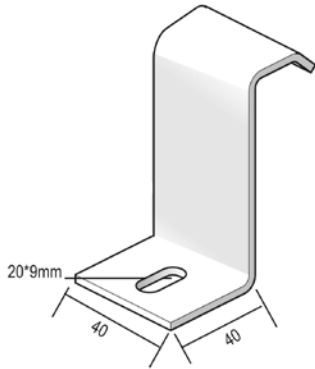
Горячее цинкование

HD	Артикул	↑ мм	↔ мм	↔ мм	↔ мм	кг/шт.	📦	Наличие на складе	Ед. изм.
-	BKIE 25	83	25	-	-	0,090	150	✓	шт.

Поставляется в комплекте с винтом RB 6*20 и гайкой RM 6.

BKIE 40

Прижим лотковый (KLIE)



По запросу Порошковая окраска / 'Duplex' покрытие
 Стандартное исполнение Горячее цинкование

HD	Артикул	↑ мм	↔ мм	↗ мм	↘ мм	кг/шт.	📦	Наличие на складе	Ед. изм.
-	BKIE 40	83	40	-	-	0,130	100	✓	шт.

Заказывать отдельно:
 фиксация на консолях: VMK 6*20
 фиксация на монтажном профиле: В 6*20 + CRO 6 + GM 41M 6

BKID 25

Держатель SLOS (KLIE/KLIS)



Для фиксации разделителя в кабельном лотке лестничного типа

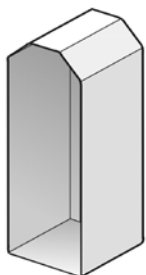
По запросу Порошковая окраска / 'Duplex' покрытие
 Стандартное исполнение Горячее цинкование

HD	Артикул	↑ мм	↔ мм	↗ мм	↘ мм	кг/шт.	📦	Наличие на складе	Ед. изм.
-	BKID 25	-	-	-	-	0,030	100	✓	шт.

Поставляется в комплекте с винтом RB 6*20 и гайкой RM 6.

DOPKLIE

Колпачок защитный (KLIE)



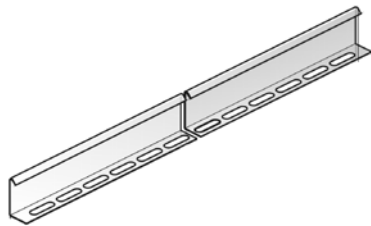
Крепится на концах кабельного лотка лестничного типа.

Цвет Желтый
 Стандартное исполнение Поливинилхлорид

HD	Артикул	↑ мм	↔ мм	↗ мм	↘ мм	кг/шт.	📦	Наличие на складе	Ед. изм.
-	DOPKLIE	80	-	-	-	0,020	50	✓	шт.

SLOS

Разделитель



По запросу Порошковая окраска / 'Duplex' покрытие

Стандартное исполнение Сталь sendzimir

Вариант исполнения 1 Горячее цинкование

HD	Артикул	↑ мм	↔ мм	↔ мм	↔ мм	кг/м	📦	Наличие на складе	Ед. изм.
HD	SLOS 35	35	-	-	3000	0,330	150	✓	м
HD	SLOS 60	60	-	-	3000	0,510	120	✓	м
Для монтажа с:									
-	BKID 25	-	-	-	-	0,030	100	✓	шт.

Комплекты для крепления: 1 шт. на метр.

LVIE

Соединитель лотковый (KLIE)



По запросу

Порошковая окраска / 'Duplex' покрытие

Стандартное исполнение

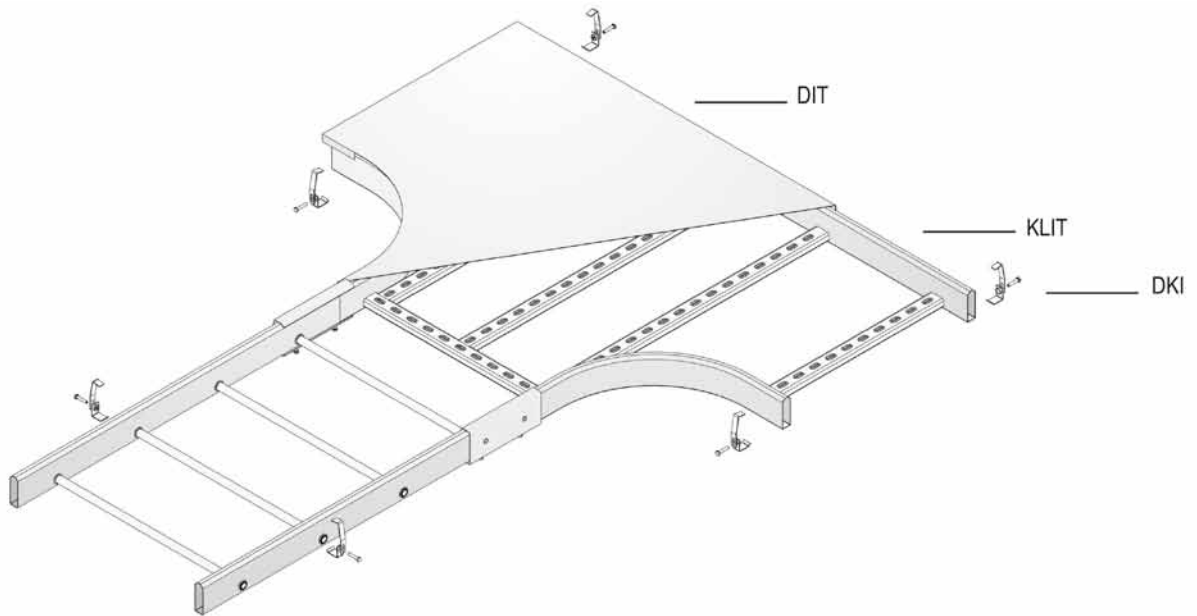
Горячее цинкование

HD	Артикул	↑ мм	↔ мм	↔ мм	↔ мм	кг/шт.	📦	Наличие на складе	Ед. изм.
-	LVIE	88	-	-	220	0,760	20	✓	шт.

Крепится при помощи болтов 6x12.

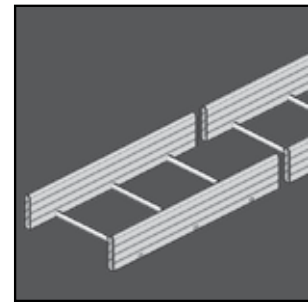
KLIT

Принцип монтажа



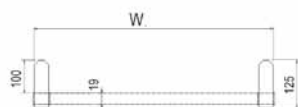
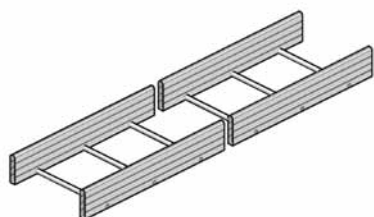
КАБЕЛЬНЫЕ ЛОТКИ ЛЕСТНИЧНОГО ТИПА

KLIS



KLIS

Кабельный лоток лестничного типа SAMSON



Лонжероны из трубы прямоугольного профиля
 Перекладки из трубы круглого профиля

Полезная внутренняя высота	95 мм.
Расстояние между перекладками	250 мм.
По запросу	Порошковая окраска / 'Duplex' покрытие
Стандартное исполнение	Горячее цинкование

HD	Артикул	↑ мм	↔ мм	↔ мм	↔ мм	кг/м	⊠	Наличие на складе	Ед. изм.
-	KLIS 200	125	200	-	6000	7,830	48	✓	м
-	KLIS 300	125	300	-	6000	8,330	48	✓	м
-	KLIS 400	125	400	-	6000	8,500	48	✓	м
-	KLIS 500	125	500	-	6000	9,170	48	✓	м
-	KLIS 600	125	600	-	6000	9,670	48	✓	м

Для монтажа с:									
-	LVIS	134	-	-	220	0,990	10	✓	шт.
-	LVISS	134	-	-	1000	4,500	4	✓	шт.

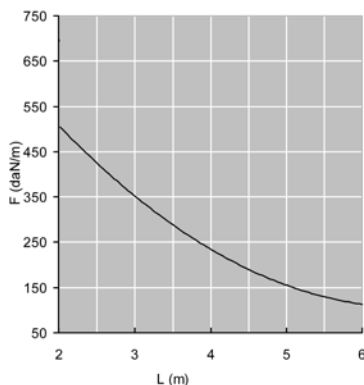


График допустимых нагрузок

График действителен для KLI SAMSON. В диаграмме представлены данные о равномерно распределенной допустимой нагрузке, применяемой к нескольким опорам. Они соответствуют IEC 61537 / 10.3.3, вид испытаний III или 10.4 (>= 4 m) относительно 1/5 расстояния между опорами.

F - максимально допустимая нагрузка (даН/м)

L - расстояние между опорами (м)

макс. деформация при изгибе (м) = L/100

1 даН/м = 1 кг/м

Характеристики

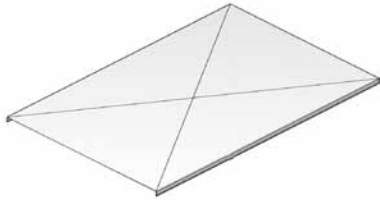
- сверхпрочность
- перегородка HDSLOS 85 крепится в кабельном лотке лестничного типа с помощью фиксатора BKID 25
- большие значения полезного внутреннего объёма, идеально подходят для силовых кабелей больших сечений
- для пролетов свыше 6 м
- усиленные лонжероны
- для пролётов свыше 6 м используйте соединитель LVISS

Техническая информация

Лонжероны выполнены из стальных труб с сечением 125 мм x 25 мм. Перекладки выполнены из труб диаметром 19 мм. Перекладки и лонжероны соединены посредством двойных фланцев через каждые 250 мм.

DI

Крышка



По запросу Порошковая окраска / 'Duplex' покрытие
 Стандартное исполнение Горячее цинкование

HD	Артикул	↑ мм	↔ мм	↗ мм	↘ мм	кг/м	⊞	Наличие на складе	Ед. изм.
-	DI 200	20	205	-	2000	1,850	10		м
-	DI 300	20	305	-	2000	3,250	10		м
-	DI 400	20	405	-	2000	4,250	10		м
-	DI 500	20	505	-	2000	5,250	10		м
-	DI 600	20	605	-	2000	6,400	10		м

Для монтажа с:

-	DKIS	-	-	-	-	0,030	25		шт.
---	-------------	---	---	---	---	-------	----	--	-----

Крышки шириной > 400 мм. поставляются с диагональными ребрами жесткости.

DKIS

Фиксатор крышки (KLIS)



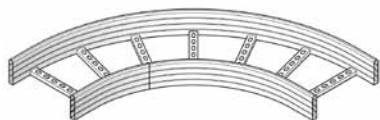
По запросу Порошковая окраска / 'Duplex' покрытие
 Стандартное исполнение Сталь sendzimir

HD	Артикул	↑ мм	↔ мм	↗ мм	↘ мм	кг/шт.	⊞	Наличие на складе	Ед. изм.
-	DKIS	-	-	-	-	0,030	25		шт.

Поставляется в комплекте с болтом В 6*20 и шайбой CRO 6.
 Количество: 2 шт. на метр.

KLISB

Угол горизонтальный (KLIS)



Радиус 600 мм.
 По запросу Порошковая окраска / 'Duplex' покрытие
 Стандартное исполнение Горячее цинкование

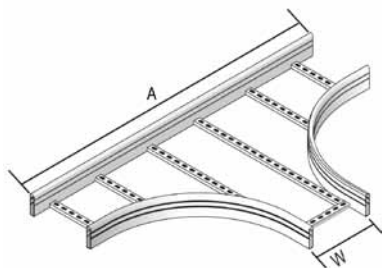
HD	Артикул	↑ мм	↔ мм	↗ мм	↘ мм	кг/шт.	⊞	Наличие на складе	Ед. изм.
-	KLISB 200	125	200	-	-	9,100	1		шт.
-	KLISB 300	125	300	-	-	12,000	1		шт.
-	KLISB 400	125	400	-	-	13,000	1		шт.
-	KLISB 500	125	500	-	-	15,000	1		шт.
-	KLISB 600	125	600	-	-	16,000	1		шт.

Для монтажа с:

-	LVIS	134	-	-	220	0,990	10	✓	шт.
---	-------------	-----	---	---	-----	-------	----	---	-----

KLIS

Ответвитель Т-образный (KLIS)



Радиус	600 мм.
По запросу	Порошковая окраска / 'Duplex' покрытие
Стандартное исполнение	Горячее цинкование

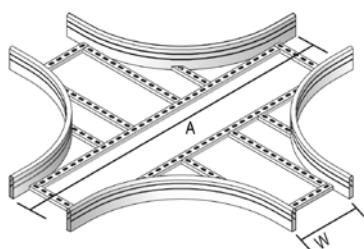
W (мм)	200	300	400	500	600
A (мм)	1650	1750	1850	1950	2050

HD	Артикул	↑ мм	↔ мм	↔ мм	↔ мм	кг/шт.	📦	Наличие на складе	Ед. изм.
-	KLIS 200	125	200	-	-	15,100	1		шт.
-	KLIS 300	125	300	-	-	16,260	1		шт.
-	KLIS 400	125	400	-	-	17,320	1		шт.
-	KLIS 500	125	500	-	-	19,300	1		шт.
-	KLIS 600	125	600	-	-	22,000	1		шт.

Для монтажа с:									
-	LVIS	134	-	-	220	0,990	10	✓	шт.

KLISX

Ответвитель X-образный (KLIS)



Радиус	600 мм.
По запросу	Порошковая окраска / 'Duplex' покрытие
Стандартное исполнение	Горячее цинкование

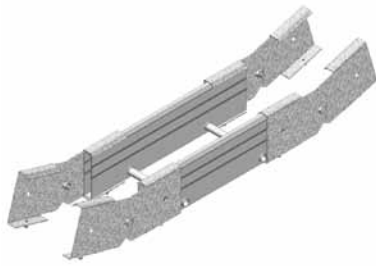
W (мм)	200	300	400	500	600
A (мм)	1650	1750	1850	1950	2050

HD	Артикул	↑ мм	↔ мм	↔ мм	↔ мм	кг/шт.	📦	Наличие на складе	Ед. изм.
-	KLISX 200	125	200	-	-	22,530	1		шт.
-	KLISX 300	125	300	-	-	23,190	1		шт.
-	KLISX 400	125	400	-	-	23,850	1		шт.
-	KLISX 500	125	500	-	-	24,510	1		шт.
-	KLISX 600	125	600	-	-	26,490	1		шт.

Для монтажа с:									
-	LVIS	134	-	-	220	0,990	10	✓	шт.

KLISVSB

Угол вертикальный изменяемый (KLIS)



Фиксируется на лонжероне

По запросу

Порошковая окраска / 'Duplex' покрытие

Стандартное исполнение

Горячее цинкование

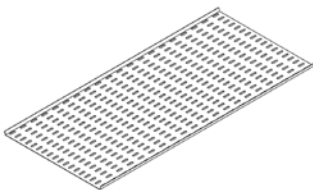
HD	Артикул	↑ мм	↔ мм	↗ мм	↘ мм	кг/шт.	📦	Наличие на складе	Ед. изм.
-	KLISVSB 200	125	200	-	-	9,840	1		шт.
-	KLISVSB 300	125	300	-	-	10,090	1		шт.
-	KLISVSB 400	125	400	-	-	10,170	1		шт.
-	KLISVSB 500	125	500	-	-	10,510	1		шт.
-	KLISVSB 600	125	600	-	-	10,760	1		шт.

Прямое соединение.

Предварительно комплектуется болтами 6x12.

4
BP

Основание перфорированное



По запросу

Порошковая окраска / 'Duplex' покрытие

Стандартное исполнение

Сталь sendzimir

Вариант исполнения 1

Горячее цинкование

HD	Артикул	↑ мм	↔ мм	↗ мм	↘ мм	кг/м	📦	Наличие на складе	Ед. изм.
HD	BP 200	25	141	-	3000	1,560	3		м
HD	BP 300	25	241	-	3000	2,400	3		м
HD	BP 400	25	341	-	3000	3,230	3		м
HD	BP 500	25	441	-	3000	4,030	3		м
HD	BP 600	25	451	-	3000	4,860	3		м

Для монтажа с:

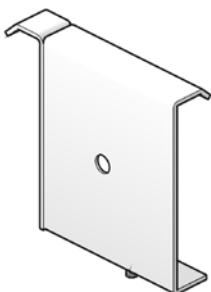
-	BKID 25	-	-	-	-	0,030	100	✓	шт.
---	----------------	---	---	---	---	-------	-----	---	-----

фиксация на KLIE / KLIS: BKID 25

фиксация на KLIIG: VM 6*20 + CRO 6

AHIS

Крюк-ответвитель (KLIS)



Применяется в случаях ответвлений.

Фиксируется на лонжероне.

По запросу

Порошковая окраска / 'Duplex' покрытие

Стандартное исполнение

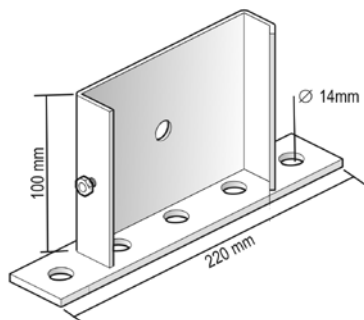
Горячее цинкование

HD	Артикул	↑ мм	↔ мм	↗ мм	↘ мм	кг/шт.	📦	Наличие на складе	Ед. изм.
-	AHIS	140	-	-	-	0,630	6	✓	шт.

Предварительно комплектуется болтом 6x12.

VSIS

Опора для крепления к полу (KLIS)



Для крепления кабельного лотка лестничного типа вертикально к полу.
Фиксируется на лонжероне.

По запросу Порошковая окраска / 'Duplex' покрытие

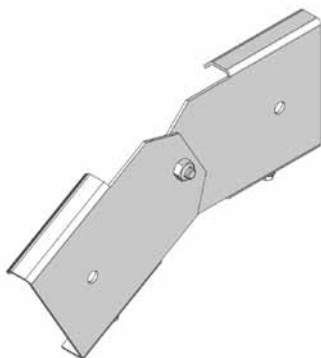
Стандартное исполнение Горячее цинкование

HD	Артикул	↑ мм	↔ мм	↔ мм	↔ мм	кг/шт.	📦	Наличие на складе	Ед. изм.
-	VSIS	105	134	-	-	0,790	6	✓	шт.

Предварительно комплектуется болтом 6x12.

DSISV

Шарнир вертикальный (KLIS)



Фиксируется на лонжероне

По запросу Порошковая окраска / 'Duplex' покрытие

Стандартное исполнение Горячее цинкование

HD	Артикул	↑ мм	↔ мм	↔ мм	↔ мм	кг/шт.	📦	Наличие на складе	Ед. изм.
-	DSISV	140	-	-	-	1,480	12	✓	шт.

Длина крепежной части – 110 мм. при соединении с кабельным лотком лестничного типа.
Предварительно комплектуется болтами 6x12.

DSISH

Шарнир горизонтальный (KLIS)



Фиксируется на лонжероне

По запросу Порошковая окраска / 'Duplex' покрытие

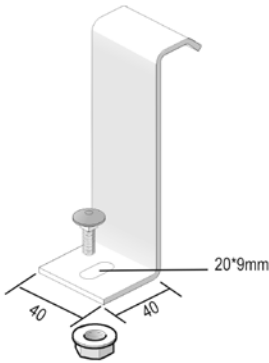
Стандартное исполнение Горячее цинкование

HD	Артикул	↑ мм	↔ мм	↔ мм	↔ мм	кг/шт.	📦	Наличие на складе	Ед. изм.
-	DSISH	140	-	-	-	1,530	6	✓	шт.

Длина крепежной части – 110 мм. при соединении с кабельным лотком лестничного типа.
Предварительно комплектуется болтами 6x12

BKIS

Прижим лотковый (KLIS)



Для крепления к консоли

По запросу

Порошковая окраска / 'Duplex' покрытие

Стандартное исполнение

Горячее цинкование

HD	Артикул	↑ мм	↔ мм	↔ мм	↔ мм	кг/шт.	⊞	Наличие на складе	Ед. изм.
-	BKIS	128	-	-	-	0,180	24	✓	шт.

Поставляется в комплекте с винтом RB 6*20 и гайкой RM 6.

BKID 25

Держатель SLOS (KLIE/KLIS)



Для фиксации разделителя в кабельном лотке лестничного типа

По запросу

Порошковая окраска / 'Duplex' покрытие

Стандартное исполнение

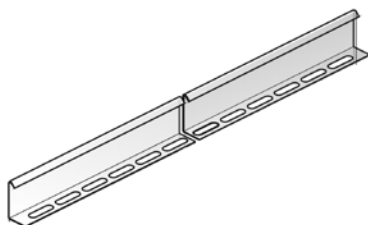
Горячее цинкование

HD	Артикул	↑ мм	↔ мм	↔ мм	↔ мм	кг/шт.	⊞	Наличие на складе	Ед. изм.
-	BKID 25	-	-	-	-	0,030	100	✓	шт.

Поставляется в комплекте с винтом RB 6*20 и гайкой RM 6.

SLOS

Разделитель



По запросу

Порошковая окраска / 'Duplex' покрытие

Стандартное исполнение

Сталь sendzimir

Вариант исполнения 1

Горячее цинкование

HD	Артикул	↑ мм	↔ мм	↔ мм	↔ мм	кг/м	⊞	Наличие на складе	Ед. изм.
HD	SLOS 85	85	-	-	3000	0,680	60	✓	м

Комплекты для крепления: 1 шт. на метр.

LVIS

Соединитель лотковый (KLIS)



По запросу

Порошковая окраска / 'Duplex' покрытие

Стандартное исполнение

Горячее цинкование

HD	Артикул	↑ мм	↔ мм	↔ мм	↔ мм	кг/шт.	📦	Наличие на складе	Ед. изм.
-	LVIS	134	-	-	220	0,990	10	✓	шт.

Предварительно комплектуется болтами М 6х12

LVISS

Соединитель лотковый усиленный (KLIS)



Рекомендуется использовать при расстоянии между опорами ≥ 6 м.

По запросу

Порошковая окраска / 'Duplex' покрытие

Стандартное исполнение

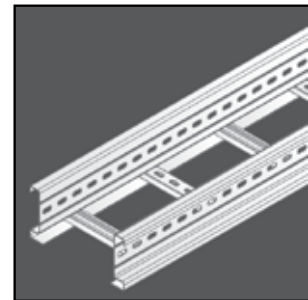
Горячее цинкование

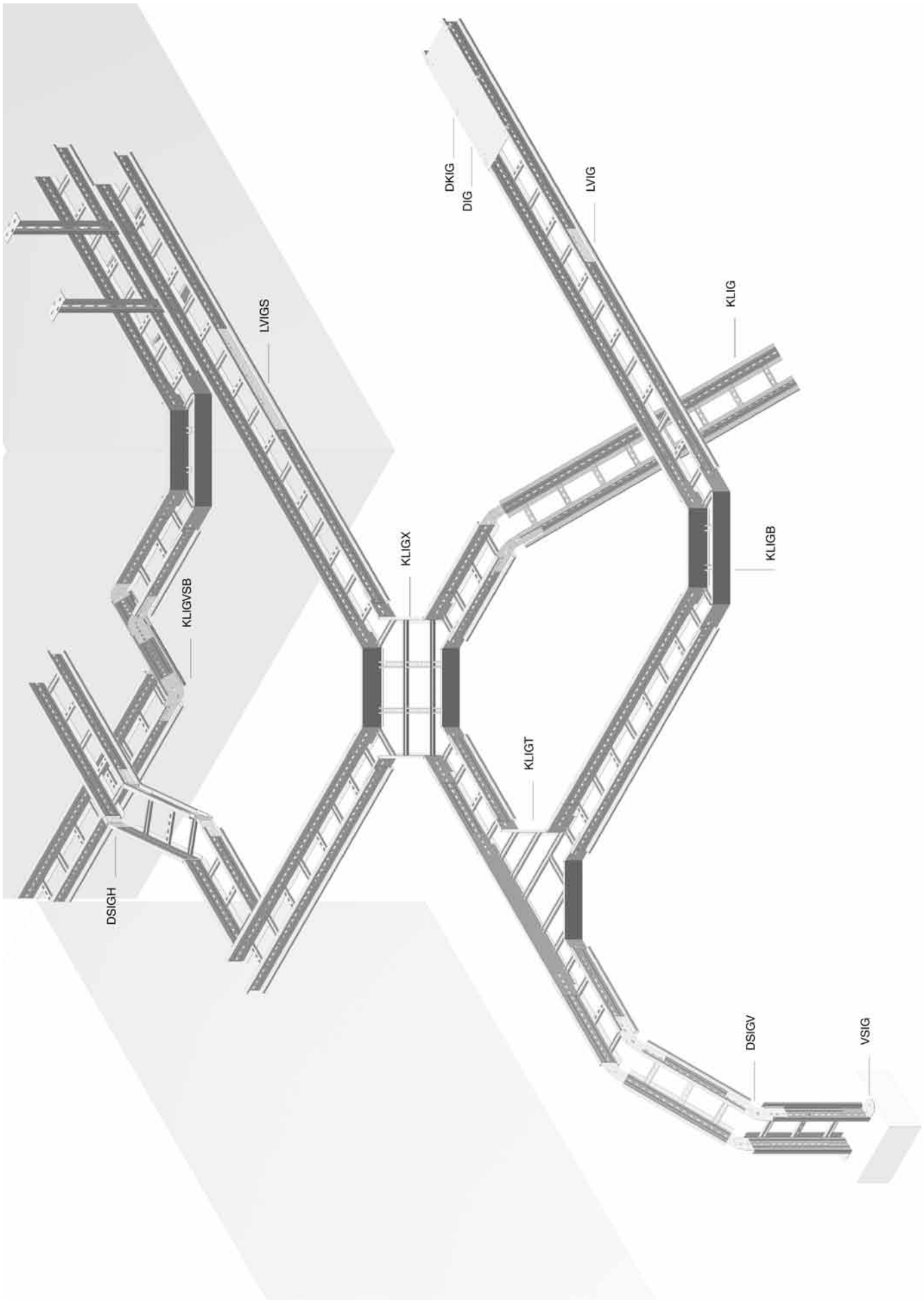
HD	Артикул	↑ мм	↔ мм	↔ мм	↔ мм	кг/шт.	📦	Наличие на складе	Ед. изм.
-	LVISS	134	-	-	1000	4,500	4	✓	шт.

Предварительно комплектуется 4-мя болтами 6х12.

КАБЕЛЬНЫЕ ЛОТКИ ЛЕСТНИЧНОГО ТИПА

KLIG

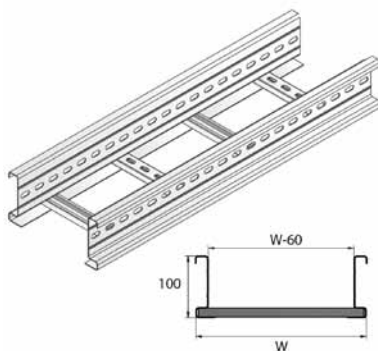




4

КЛИГ 100

Кабельный лоток лестничного типа ГОЛИАТН



Кабельный лоток лестничного типа для больших пролетов
Перфорированные перекладки из С-образного профиля (MP 41*21*1.5)

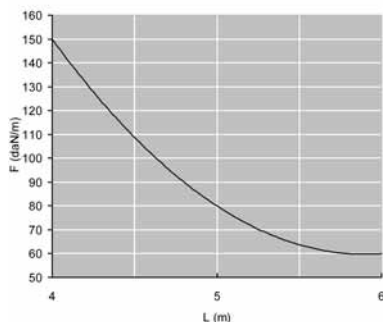
Полезная внутренняя высота	77 мм.
Расстояние между перекладками	250 мм.
По запросу	длина 9 000 мм
По запросу	ширина 800 – 1 000 мм
По запросу	Порошковая окраска / 'Duplex' покрытие
Стандартное исполнение	Горячее цинкование

HD	Артикул	↑ мм	↔ мм	↔ мм	↔ мм	кг/м	⊠	Наличие на складе	Ед. изм.
-	КЛИГ 100*200	100	212	1,500	6000	6,010	60		м
-	КЛИГ 100*300	100	312	1,500	6000	6,430	60		м
-	КЛИГ 100*400	100	412	1,500	6000	6,900	60		м
-	КЛИГ 100*500	100	512	1,500	6000	7,460	60		м
-	КЛИГ 100*600	100	612	1,500	6000	7,730	60		м

Для монтажа с:									
-	LVIG 100	69	-	-	300	0,630	12	✓	шт.
-	LVIGS 100	69	-	-	900	1,980	6	✓	шт.

График допустимых нагрузок

График действителен для КЛИГ 100. В диаграмме представлены данные о равномерно распределенной допустимой нагрузке, применяемой к нескольким опорам. Они соответствуют IEC 61537 / 10.4 относительно 1/5 расстояния между опорами.



F - максимально допустимая нагрузка (даН/м)

L - расстояние между опорами (м)

макс. деформация при изгибе (м) = L/100

1 даН/м = 1 кг/м

Характеристики

- горячеоцинкованный разделитель HDSLOS 60 фиксируется в кабельном лотке лестничного типа с помощью фиксатора BKIG
- большие значения полезной внутренней высоты, идеально подходят для силовых кабелей больших сечений
- для пролетов свыше 6 м.
- усиленные лонжероны
- при разрезании лотков нет необходимости делать отверстия для дальнейшего соединения
- для монтажа используются соединители LVIG или LVIGS соответствующего размера
- перфорированные перекладки облегчают крепление кабеля

Техническая информация

Лонжероны выполнены из С-образного профиля с закруглёнными кромками бортов.

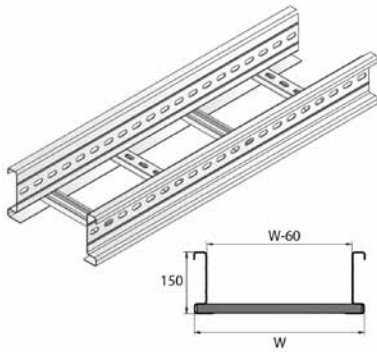
Перфорация по всей длине лонжерона.

Перекладки выполнены из С-образного профиля и крепятся к лонжеронам с интервалом в 250 мм. методом "клинч".

Крепление методом «клинч». Отверстия перекладок направлены вверх.

KLIG 150

Кабельный лоток лестничного типа GOLIATH



Кабельный лоток лестничного типа для больших пролетов
Перфорированные перекладки из С-образного профиля (MP 41*21*1.5)

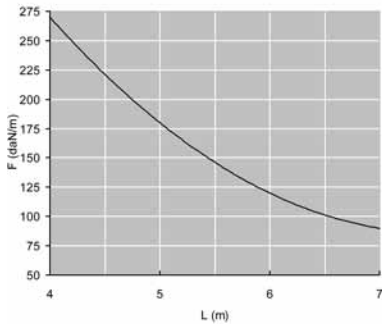
Полезная внутренняя высота	127 мм.
Расстояние между перекладками	250 мм.
По запросу	длина 9 000 мм
По запросу	ширина 800 – 1 000 мм
По запросу	Порошковая окраска / 'Duplex' покрытие
Стандартное исполнение	Горячее цинкование

HD	Артикул	↑ мм	↔ мм	↔ мм	↔ мм	↔ мм	↔ мм	↔ мм	↔ мм	↔ мм	↔ мм	↔ мм	↔ мм	↔ мм	↔ мм	↔ мм	↔ мм	↔ мм	↔ мм		
-	KLIG 150*200	150	212	2,000	6000	10,480	48													м	
-	KLIG 150*300	150	312	2,000	6000	10,900	48														м
-	KLIG 150*400	150	412	2,000	6000	11,360	48														м
-	KLIG 150*500	150	512	2,000	6000	11,930	48														м
-	KLIG 150*600	150	612	2,000	6000	12,200	48														м

Для монтажа с:										
-	LVIG 150	119	-	-	300	0,980	12	✓		шт.
-	LVIGS 150	119	-	-	900	3,000	6			шт.

График допустимых нагрузок

График действителен для KLIG 150. В диаграмме представлены данные о равномерно распределенной допустимой нагрузке, применяемой к нескольким опорам. Они соответствуют IEC 61537 / 10.4, вид испытаний III относительно 1/5 расстояния между опорами.



F - максимально допустимая нагрузка (даН/м)
L - расстояние между опорами (м)
макс. деформация при изгибе (м) = L/100
1 даН/м = 1 кг/м

Характеристики

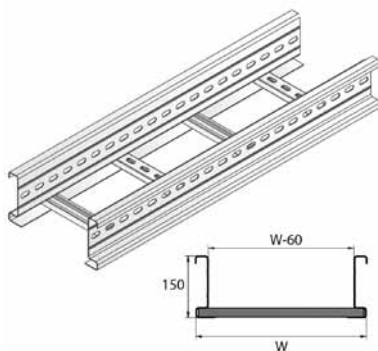
- горячеоцинкованный разделитель HDSLOS 110 фиксируется в кабельном лотке лестничного типа с помощью фиксатора BKIG
- большие значения полезного внутреннего объема, идеально подходят для силовых кабелей больших сечений
- для пролетов свыше 6 м.
- усиленные лонжероны
- при разрезании лотков нет необходимости делать отверстия для дальнейшего соединения
- для монтажа используются соединители LVIG или LVIGS соответствующего размера
- перфорированные перекладки облегчают крепление кабеля

Техническая информация

Лонжероны выполнены из С-образного профиля с закругленными кромками бортов. Перфорация по всей длине лонжерона. Перекладки выполнены из С-образного профиля и крепятся к лонжеронам с интервалом в 250 мм. методом "клинч". Крепление методом «клинч». Отверстия перекладок направлены вверх.

KLIGZ 150

Кабельный лоток лестничного типа GOLIATH



Кабельный лоток лестничного типа для больших пролетов
Перфорированные перекладки из С-образного профиля (MP 41*21*1.5)

Полезная внутренняя высота	127 мм.
Расстояние между перекладками	250 мм.
По запросу	длина 9 000 мм
По запросу	ширина 800 – 1 000 мм
По запросу	Порошковая окраска / 'Duplex' покрытие
Стандартное исполнение	Сталь sendzimir

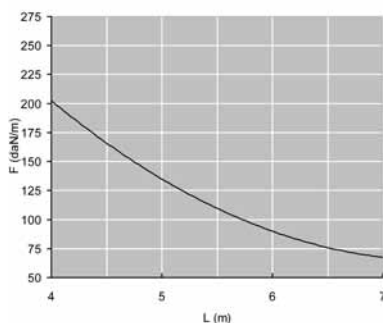
HD	Артикул	↑ мм	↔ мм	↔ мм	↔ мм	кг/м	📦	Наличие на складе	Ед. изм.
-	KLIGZ 150*200	150	212	1,500	6000	6,770	48		м
-	KLIGZ 150*300	150	312	1,500	6000	7,170	48		м
-	KLIGZ 150*400	150	412	1,500	6000	7,570	48		м
-	KLIGZ 150*500	150	512	1,500	6000	7,970	48		м
-	KLIGZ 150*600	150	612	1,500	6000	8,370	48		м

Для монтажа с:

-	LVIG 150	119	-	-	300	0,980	12	✓	шт.
-	LVIGS 150	119	-	-	900	3,000	6		шт.

График допустимых нагрузок

График действителен для KLIGZ 150. В диаграмме представлены данные о равномерно распределенной допустимой нагрузке, применяемой к нескольким опорам. Они соответствуют IEC 61537 / 10.4, вид испытаний III относительно 1/5 расстояния между опорами.



F - максимально допустимая нагрузка (даН/м)

L - расстояние между опорами (м)

макс. деформация при изгибе (м) = L/100

1 даН/м = 1 кг/м

Характеристики

- разделитель SLOS 110 фиксируется в кабельном лотке лестничного типа с помощью фиксатора BKIG
- большие значения полезного внутреннего объема, идеально подходят для силовых кабелей больших сечений
- для пролетов свыше 6 м.
- усиленные лонжероны
- при разрезании лотков нет необходимости делать отверстия для дальнейшего соединения
- для монтажа используются соединители LVIG или LVIGS соответствующего размера
- перфорированные перекладки облегчают крепление кабеля

Техническая информация

Лонжероны выполнены из С-образного профиля с закруглёнными кромками бортов.

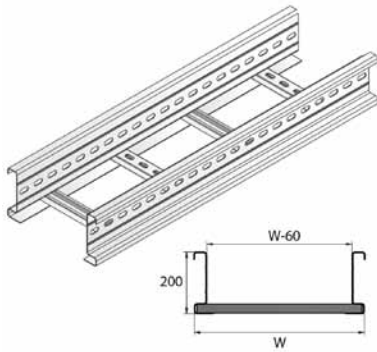
Перфорация по всей длине лонжерона.

Перекладки выполнены из С-образного профиля и крепятся к лонжеронам с интервалом в 250 мм методом "клинч".

Крепление методом «клинч». Отверстия перекладок направлены вверх.

KLIG 200

Кабельный лоток лестничного типа GOLIATH



Кабельный лоток лестничного типа для больших пролетов
Перфорированные перекладки из С-образного профиля (MP 41*21*1.5)

Полезная внутренняя высота	177 мм.
Расстояние между перекладками	250 мм.
По запросу	длина 9 000 мм.
По запросу	ширина 800 – 1 000 мм
По запросу	Порошковая окраска / 'Duplex' покрытие
Стандартное исполнение	Горячее цинкование

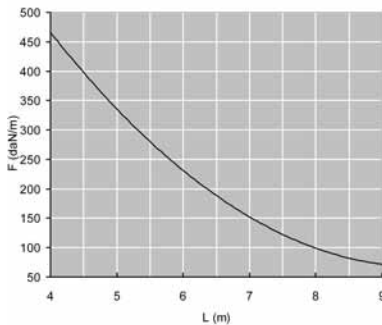
HD	Артикул	↑ мм	↔ мм	↔ мм	↔ мм	↔ мм	↔ мм	↔ мм	↔ мм	↔ мм	↔ мм	↔ мм	↔ мм	↔ мм	↔ мм	↔ мм	↔ мм	↔ мм	↔ мм		
-	KLIG 200*200	200	212	2,000	6000	11,110	36													м	
-	KLIG 200*300	200	312	2,000	6000	11,530	36														м
-	KLIG 200*400	200	412	2,000	6000	12,000	36														м
-	KLIG 200*500	200	512	2,000	6000	12,560	36														м
-	KLIG 200*600	200	612	2,000	6000	12,800	36														м

Для монтажа с:

-	LVIG 200	169	-	-	300	1,380	10	✓													шт.
-	LVIGS 200	169	-	-	900	4,020	6														шт.

График допустимых нагрузок

График действителен для KLIG 200. В диаграмме представлены данные о равномерно распределенной допустимой нагрузке, применяемой к нескольким опорам. Они соответствуют IEC 61537 / 10.4, вид испытаний III относительно 1/5 расстояния между опорами.



F - максимально допустимая нагрузка (даН/м)
L - расстояние между опорами (м)
макс. деформация при изгибе (м) = L/100
1 даН/м = 1 кг/м

Характеристики

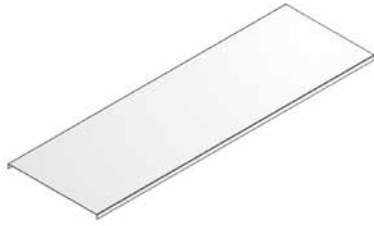
- горячеоцинкованный разделитель HDSLOS 110 фиксируется в кабельном лотке лестничного типа с помощью фиксатора BKIG
- большие значения полезного внутреннего объема, идеально подходят для силовых кабелей больших сечений
- для пролетов свыше 6 м.
- усиленные лонжероны
- при разрезании лотков нет необходимости делать отверстия для дальнейшего соединения
- для монтажа используются соединители LVIG или LVIGS соответствующего размера
- перфорированные перекладки облегчают крепление кабеля

Техническая информация

Лонжероны выполнены из С-образного профиля с закруглёнными кромками бортов.
Перфорация по всей длине лонжерона.
Перекладки выполнены из С-образного профиля и крепятся к лонжеронам с интервалом в 250 мм. методом "клинч".
Крепление методом «клинч». Отверстия перекладок направлены вверх.

DIG

Крышка (KLIГ)



По запросу

Порошковая окраска / 'Duplex' покрытие

Стандартное исполнение

Горячее цинкование

HD	Артикул	↑ мм	↔ мм	↔ мм	↔ мм	кг/м	⊞	Наличие на складе	Ед. изм.
-	DIG 200	15	223	-	2000	1,850	10		м
-	DIG 300	15	323	-	2000	2,650	10		м
-	DIG 400	15	423	-	2000	4,100	10		м
-	DIG 500	15	523	-	2000	5,050	10		м
-	DIG 600	15	623	-	2000	5,950	10		м

Для монтажа с:

-	DKIG	-	-	-	-	0,030	25	✓	шт.
---	-------------	---	---	---	---	-------	----	---	-----

Крышки шириной > 400 мм. поставляются с диагональными ребрами жесткости.

DKIG

Фиксатор крышки (KLIГ)



По запросу

Порошковая окраска / 'Duplex' покрытие

Стандартное исполнение

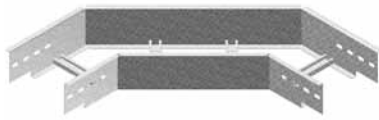
Горячее цинкование

HD	Артикул	↑ мм	↔ мм	↔ мм	↔ мм	кг/шт.	⊞	Наличие на складе	Ед. изм.
-	DKIG	-	-	-	-	0,030	25	✓	шт.

Поставляется в комплекте с болтом HDB 6*30
Количество: 2 шт. на метр

KLIGB

Угол горизонтальный (KLIG)



По запросу

Порошковая окраска / 'Duplex' покрытие

Стандартное исполнение

Горячее цинкование

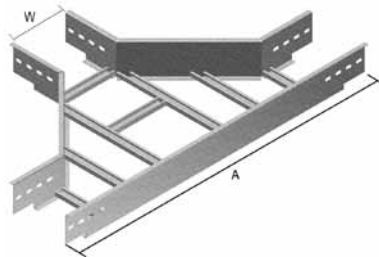
HD	Артикул	↑ мм	↔ мм	↗ мм	↘ мм	кг/шт.	⊞	Наличие на складе	Ед. изм.
-	KLIGB 100*200	100	191	-	-	5,000	1		шт.
-	KLIGB 100*300	100	291	-	-	5,800	1		шт.
-	KLIGB 100*400	100	391	-	-	7,000	1		шт.
-	KLIGB 100*500	100	491	-	-	7,900	1		шт.
-	KLIGB 100*600	100	591	-	-	8,820	1		шт.
-	KLIGB 150*200	150	191	-	-	6,760	1		шт.
-	KLIGB 150*300	150	291	-	-	7,690	1		шт.
-	KLIGB 150*400	150	391	-	-	9,010	1		шт.
-	KLIGB 150*500	150	491	-	-	10,050	1		шт.
-	KLIGB 150*600	150	591	-	-	11,100	1		шт.
-	KLIGB 200*200	200	191	-	-	8,520	1		шт.
-	KLIGB 200*300	200	291	-	-	9,580	1		шт.
-	KLIGB 200*400	200	391	-	-	11,030	1		шт.
-	KLIGB 200*500	200	491	-	-	12,200	1		шт.
-	KLIGB 200*600	200	591	-	-	13,380	1		шт.

Для монтажа с:

HD	B 12*20	-	-	M12	20	0,030	250	✓	шт.
HD	M 12	-	-	M12	-	0,020	250	✓	шт.
HD	RO 12	-	-	M12	-	0,010	250	✓	шт.

KLIGT

Ответитель Т-образный (KLIG)



По запросу

Порошковая окраска / 'Duplex' покрытие

Стандартное исполнение

Горячее цинкование

W (мм)	200	300	400	500	600
A (мм)	1352	1452	1552	1652	1752

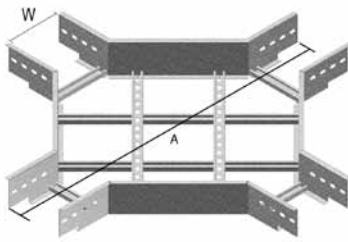
HD	Артикул	↑ мм	↔ мм	↗ мм	↘ мм	кг/шт.	⊞	Наличие на складе	Ед. изм.
-	KLIGT 100*200	100	191	-	-	9,000	1		шт.
-	KLIGT 100*300	100	291	-	-	10,120	1		шт.
-	KLIGT 100*400	100	391	-	-	1,240	1		шт.
-	KLIGT 100*500	100	491	-	-	12,350	1		шт.
-	KLIGT 100*600	100	591	-	-	14,540	1		шт.
-	KLIGT 150*200	150	191	-	-	11,630	1		шт.
-	KLIGT 150*300	150	291	-	-	12,820	1		шт.
-	KLIGT 150*400	150	391	-	-	14,020	1		шт.
-	KLIGT 150*500	150	491	-	-	15,210	1		шт.
-	KLIGT 150*600	150	591	-	-	17,480	1		шт.
-	KLIGT 200*200	200	191	-	-	14,250	1		шт.
-	KLIGT 200*300	200	291	-	-	15,520	1		шт.
-	KLIGT 200*400	200	391	-	-	16,800	1		шт.
-	KLIGT 200*500	200	491	-	-	18,070	1		шт.
-	KLIGT 200*600	200	591	-	-	20,420	1		шт.

Для монтажа с:

HD	B 12*20	-	-	M12	20	0,030	250	✓	шт.
HD	M 12	-	-	M12	-	0,020	250	✓	шт.
HD	RO 12	-	-	M12	-	0,010	250	✓	шт.

KLIGX

Ответвитель X-образный (KLIG)



По запросу Порошковая окраска / 'Duplex' покрытие

Стандартное исполнение Горячее цинкование

W (мм)	200	300	400	500	600
A (мм)	1351	1451	1551	1651	1751

HD	Артикул	↑ мм	↔ мм	↔ мм	↔ мм	кг/шт.	📦	Наличие на складе	Ед. изм.
-	KLIGX 100*200	100	191	-	-	11,300	1		шт.
-	KLIGX 100*300	100	291	-	-	12,400	1		шт.
-	KLIGX 100*400	100	391	-	-	13,480	1		шт.
-	KLIGX 100*500	100	491	-	-	14,580	1		шт.
-	KLIGX 100*600	100	591	-	-	15,580	1		шт.
-	KLIGX 150*200	150	191	-	-	14,410	1		шт.
-	KLIGX 150*300	150	291	-	-	15,510	1		шт.
-	KLIGX 150*400	150	391	-	-	16,600	1		шт.
-	KLIGX 150*500	150	491	-	-	17,690	1		шт.
-	KLIGX 150*600	150	591	-	-	18,790	1		шт.
-	KLIGX 200*200	200	191	-	-	17,530	1		шт.
-	KLIGX 200*300	200	291	-	-	18,630	1		шт.
-	KLIGX 200*400	200	391	-	-	19,720	1		шт.
-	KLIGX 200*500	200	491	-	-	20,810	1		шт.
-	KLIGX 200*600	200	591	-	-	21,910	1		шт.

Для монтажа с:

HD	B 12*20	-	-	M12	20	0,030	250	✓	шт.
HD	M 12	-	-	M12	-	0,020	250	✓	шт.
HD	RO 12	-	-	M12	-	0,010	250	✓	шт.

KLIGVSB

Угол вертикальный изменяемый (KLIG)

Устанавливается в С-образные профили лонжеронов
Поставляется в собранном виде



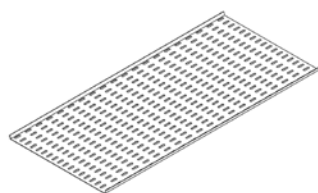
По запросу	Порошковая окраска / 'Duplex' покрытие
Стандартное исполнение	Горячее цинкование

HD	Артикул	↑ мм	↔ мм	↔ мм	↔ мм	кг/шт.	⊞	Наличие на складе	Ед. изм.
-	KLIGVSB 100*200	100	212	-	-	7,810	1		шт.
-	KLIGVSB 100*300	100	312	-	-	8,230	1		шт.
-	KLIGVSB 100*400	100	412	-	-	8,700	1		шт.
-	KLIGVSB 100*500	100	512	-	-	9,260	1		шт.
-	KLIGVSB 100*600	100	612	-	-	9,530	1		шт.
-	KLIGVSB 150*200	150	212	-	-	13,600	1		шт.
-	KLIGVSB 150*300	150	312	-	-	14,020	1		шт.
-	KLIGVSB 150*400	150	412	-	-	14,480	1		шт.
-	KLIGVSB 150*500	150	512	-	-	15,050	1		шт.
-	KLIGVSB 150*600	150	612	-	-	15,320	1		шт.
-	KLIGVSB 200*200	200	212	-	-	15,830	1		шт.
-	KLIGVSB 200*300	200	312	-	-	14,250	1		шт.
-	KLIGVSB 200*400	200	412	-	-	16,720	1		шт.
-	KLIGVSB 200*500	200	512	-	-	17,280	1		шт.
-	KLIGVSB 200*600	200	612	-	-	17,520	1		шт.

Для монтажа с:									
HD	B 12*20	-	-	M12	20	0,030	250	✓	шт.
HD	M 12	-	-	M12	-	0,020	250	✓	шт.
HD	RO 12	-	-	M12	-	0,010	250	✓	шт.

BP

Основание перфорированное



По запросу	Порошковая окраска / 'Duplex' покрытие
Стандартное исполнение	Сталь sendzimir
Вариант исполнения 1	Горячее цинкование

HD	Артикул	↑ мм	↔ мм	↔ мм	↔ мм	кг/м	⊞	Наличие на складе	Ед. изм.
HD	BP 200	25	141	1,000	3000	1,560	3		м
HD	BP 300	25	241	1,000	3000	2,400	3		м
HD	BP 400	25	341	1,000	3000	3,230	3		м
HD	BP 500	25	441	1,000	3000	4,030	3		м
HD	BP 600	25	451	1,000	3000	4,860	3		м

фиксация на KLIE / KLIS: BKID 25
фиксация на KLIG: VM 6*20 + CRO 6

АНИГ-VSIG

Крюк-ответвитель (KLIГ)



Применяется для ответвлений
Применяется для крепления кабельного лотка к полу.
Устанавливается в С-образный профиль лонжерона.

По запросу Порошковая окраска / 'Duplex' покрытие

Стандартное исполнение Горячее цинкование

HD	Артикул	↑ мм	↔ мм	↗ мм	↘ мм	кг/шт.	⊞	Наличие на складе	Ед. изм.
-	АНИГ 100	69	98	-	153	0,450	2	✓	шт.
-	АНИГ 150	119	123	-	153	0,800	2	✓	шт.
-	АНИГ 200	169	98	-	203	1,180	2	✓	шт.

Для монтажа с:

HD	В 12*20	-	-	M12	20	0,030	250	✓	шт.
HD	М 12	-	-	M12	-	0,020	250	✓	шт.
HD	RO 12	-	-	M12	-	0,010	250	✓	шт.

DSIGV

Шарнир вертикальный (KLIГ)



Устанавливается в С-образные профили лонжеронов
Поставляется в собранном виде

По запросу Порошковая окраска / 'Duplex' покрытие

Стандартное исполнение Горячее цинкование

HD	Артикул	↑ мм	↔ мм	↗ мм	↘ мм	кг/шт.	⊞	Наличие на складе	Ед. изм.
-	DSIGV 100	69	-	-	-	0,450	4	✓	шт.
-	DSIGV 150	119	-	-	-	0,780	4	✓	шт.
-	DSIGV 200	169	-	-	-	1,180	4	✓	шт.

Для монтажа с:

HD	В 12*20	-	-	M12	20	0,030	250	✓	шт.
HD	М 12	-	-	M12	-	0,020	250	✓	шт.
HD	RO 12	-	-	M12	-	0,010	250	✓	шт.

DSIGH

Шарнир горизонтальный (KLIГ)



Устанавливается в С-образные профили лонжеронов
Поставляется в собранном виде

По запросу Порошковая окраска / 'Duplex' покрытие

Стандартное исполнение Горячее цинкование

HD	Артикул	↑ мм	↔ мм	↗ мм	↘ мм	кг/шт.	⊞	Наличие на складе	Ед. изм.
-	DSIGH 100	69	-	-	-	0,850	4	✓	шт.
-	DSIGH 150	119	-	-	-	1,430	4	✓	шт.
-	DSIGH 200	169	-	-	-	1,950	4	✓	шт.

Для монтажа с:

HD	В 12*20	-	-	M12	20	0,030	250	✓	шт.
HD	М 12	-	-	M12	-	0,020	250	✓	шт.
HD	RO 12	-	-	M12	-	0,010	250	✓	шт.

BKIG

Прижим лотковый (KLIG)



Для крепления к консоли

По запросу

Порошковая окраска / 'Duplex' покрытие

Стандартное исполнение

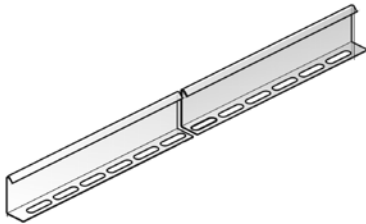
Горячее цинкование

HD	Артикул	↑ мм	↔ мм	↔ мм	↔ мм	кг/шт.	📦	Наличие на складе	Ед. изм.
-	BKIG	-	-	-	-	0,020	20	✓	шт.

В стандартную поставку входят шестигранный болт RB 6*30 и гайка с широкой головкой RM 6.

SLOS

Разделитель



По запросу

Порошковая окраска / 'Duplex' покрытие

Стандартное исполнение

Сталь sendzimir

Вариант исполнения 1

Горячее цинкование

HD	Артикул	↑ мм	↔ мм	↔ мм	↔ мм	кг/м	📦	Наличие на складе	Ед. изм.
HD	SLOS 35	35	-	-	3000	0,330	150	✓	м
HD	SLOS 60	60	-	-	3000	0,510	120	✓	м
HD	SLOS 85	85	-	-	3000	0,680	60	✓	м
HD	SLOS 110	110	-	-	3000	0,820	3	✓	м

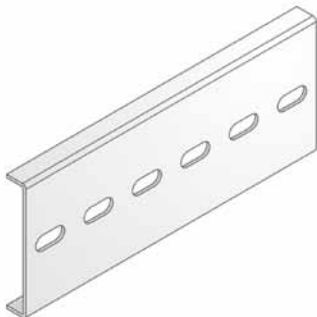
Для монтажа с:

HD	GM 41 M 6	-	-	M6	-	0,030	48	✓	шт.
----	------------------	---	---	----	---	-------	----	---	-----

Комплекты для крепления: 1 шт. на метр.

LVIG

Соединитель лотковый (KLIG)



По запросу

Порошковая окраска / 'Duplex' покрытие

Стандартное исполнение

Горячее цинкование

HD	Артикул	↑ мм	↔ мм	↔ мм	↔ мм	кг/шт.	📦	Наличие на складе	Ед. изм.
-	LVIG 100	69	-	-	300	0,630	12	✓	шт.
-	LVIG 150	119	-	-	300	0,980	12	✓	шт.
-	LVIG 200	169	-	-	300	1,380	10	✓	шт.

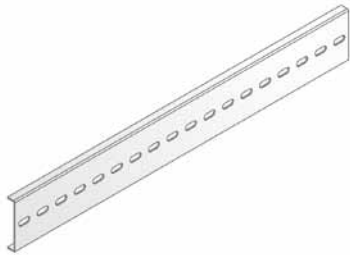
Для монтажа с:

HD	B 12*20	-	-	M12	20	0,030	250	✓	шт.
HD	M 12	-	-	M12	-	0,020	250	✓	шт.
HD	RO 12	-	-	M12	-	0,010	250	✓	шт.

Минимальное количество винтов и гаек типа : 4 шт.

LVIGS

Соединитель лотковый усиленный (KLIG)



Рекомендуется использовать при расстоянии между опорами ≥ 6 м.

По запросу Порошковая окраска / 'Duplex' покрытие

Стандартное исполнение Горячее цинкование

HD	Артикул	↑ мм	↔ мм	↔ мм	↔ мм	кг/шт.	⊞	Наличие на складе	Ед. изм.
-	LVIGS 100	69	-	-	900	1,980	6	✓	шт.
-	LVIGS 150	119	-	-	900	3,000	6		шт.
-	LVIGS 200	169	-	-	900	4,020	6		шт.

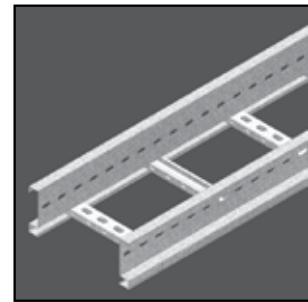
Для монтажа с:

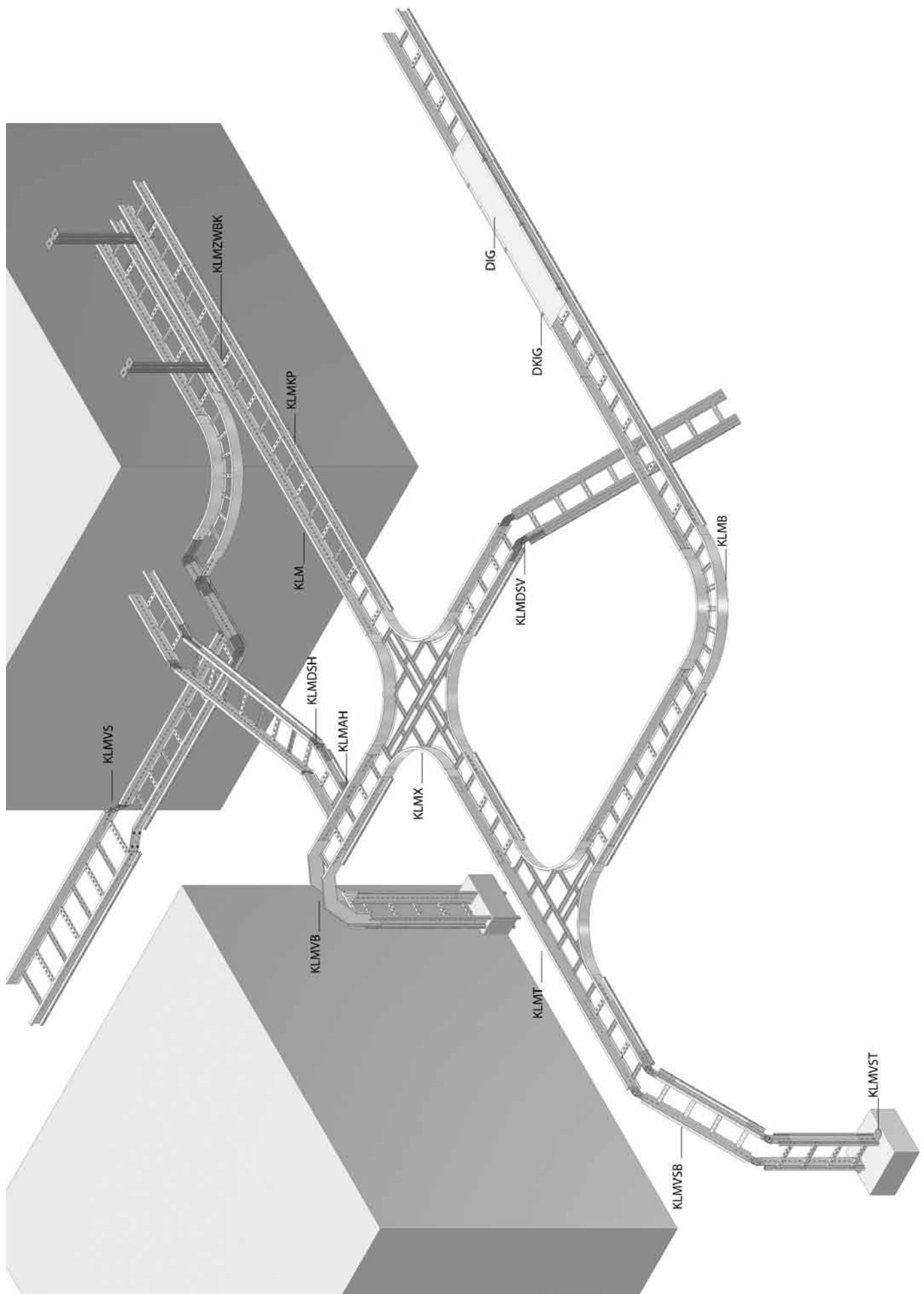
HD	B 12*20	-	-	M12	20	0,030	250	✓	шт.
HD	M 12	-	-	M12	-	0,020	250	✓	шт.
HD	RO 12	-	-	M12	-	0,010	250	✓	шт.

Минимальное количество винтов и гаек: 4 шт.

КАБЕЛЬНЫЕ ЛОТКИ ЛЕСТНИЧНОГО ТИПА

KLM

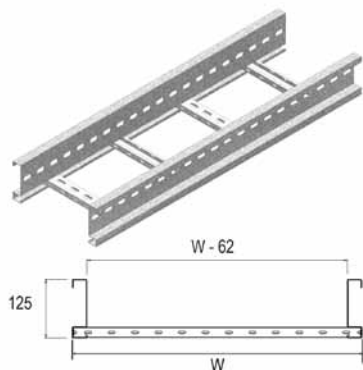




4

KLM

Кабельный лоток лестничного типа для средних нагрузок серии "MEDIUM HEAVY"



Кабельные лотки лестничного типа для больших пролётов (свыше 7 м)
Перфорированные перекладки из С-образного профиля

Полезная внутренняя высота	102 мм.
Расстояние между перекладками	250 мм. (По запросу: 100 мм - 300 мм, с шагом 50 мм)
По запросу	длина 3000 мм - 9 000 мм
По запросу	ширина 700 – 1 000 мм (с шагом 100 мм)
По запросу	Порошковая окраска / 'Duplex' покрытие
Стандартное исполнение	Сталь sendzimir
Вариант исполнения 1	Горячее цинкование

HD	Артикул	↑ мм	↔ мм	↔ мм	↔ мм	кг/м	⊠	Наличие на складе	Ед. изм.
HD	KLM 200	125	218	1,500	6000	6,000	60		м
HD	KLM 300	125	318	1,500	6000	6,320	60		м
HD	KLM 400	125	418	1,500	6000	6,640	60		м
HD	KLM 500	125	518	1,500	6000	6,960	60		м
HD	KLM 600	125	618	1,500	6000	7,280	60		м

Для монтажа с:

HD	KLMKP	97	25	-	600	1,260	6		шт.
HD	RBK 12*20	-	-	M12	-	0,045	250	✓	шт.
HD	M 12	-	-	M12	-	0,020	250	✓	шт.
HD	RO 12	-	-	M12	-	0,010	250	✓	шт.

График допустимых нагрузок

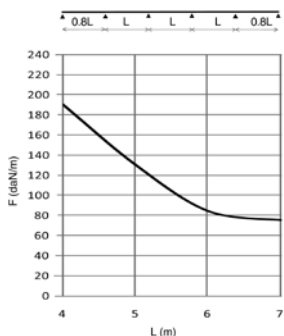
График действителен для KLM. В диаграмме представлены данные о равномерно распределенной допустимой нагрузке, применяемой к нескольким опорам. Они соответствуют IEC 61537

F - максимально допустимая нагрузка (даН/м)

L - расстояние между опорами (м)

макс. деформация при изгибе (м) = L/200

1 даН/м = 1 кг/м



ХАРАКТЕРИСТИКИ

- Крепление разделителя SLOS 85 в кабельном лотке осуществляется при помощи GM 41 M 6 и RB 6*20.
- Большие значения полезной внутренней высоты, идеально подходят для силовых кабелей больших сечений.
- Усиленные лонжероны
- При разрезании лотков нет необходимости делать отверстия для дальнейшего соединения.
- Соединение кабельных лотков с аксессуарами осуществляется без использования соединительных пластин.
- Перфорированные перекладки облегчают крепление кабеля.

ТЕХНИЧЕСКАЯ ИНФОРМАЦИЯ

Лонжероны выполнены из S-образного профиля с закругленными кромками бортов.

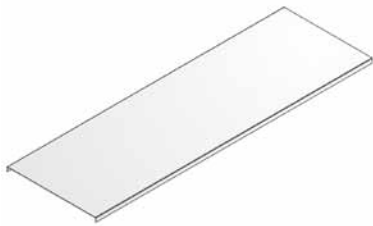
Перфорация по всей длине лонжерона.

Перекладки выполнены из С-образного профиля и закреплены в лонжеронах с интервалом 250 мм.

Размещение перекладок: отверстия первой перекладки направлены вверх, второй – вниз и т. д.

DIG

Крышка (KLIГ)



По запросу Порошковая окраска / 'Duplex' покрытие
 Стандартное исполнение Горячее цинкование

HD	Артикул	↑ мм	↔ мм	↗ мм	↘ мм	кг/м	⊞	Наличие на складе	Ед. изм.
-	DIG 200	15	223	-	2000	1,850	10		м
-	DIG 300	15	323	-	2000	2,650	10		м
-	DIG 400	15	423	-	2000	4,100	10		м
-	DIG 500	15	523	-	2000	5,050	10		м
-	DIG 600	15	623	-	2000	5,950	10		м

Для монтажа с:

-	DKIG	-	-	-	-	0,030	25	✓	шт.
---	-------------	---	---	---	---	-------	----	---	-----

Крышки шириной > 400 мм. поставляются с диагональными ребрами жесткости.

DKIG

Фиксатор крышки (KLIГ)



По запросу Порошковая окраска / 'Duplex' покрытие
 Стандартное исполнение Горячее цинкование

HD	Артикул	↑ мм	↔ мм	↗ мм	↘ мм	кг/шт.	⊞	Наличие на складе	Ед. изм.
-	DKIG	-	-	-	-	0,030	25	✓	шт.

Поставляется в комплекте с болтом HDB 6*30
 Количество: 2 шт. на метр

KLMZWABD

Держатель крышки регулируемый для лотков KLM/KLZ/KLW



По запросу Порошковая окраска / 'Duplex' покрытие
 Стандартное исполнение Сталь sendzimir
 Вариант исполнения 1 Горячее цинкование

HD	Артикул	↑ мм	↔ мм	↗ мм	↘ мм	кг/шт.	⊞	Наличие на складе	Ед. изм.
HD	KLMZWABD	155	40	-	34,5	0,190	4		шт.

Количество: 2 шт. на метр

KLMB

Угол горизонтальный 90° для лотков KLM



Радиус	600 мм
По запросу	Порошковая окраска / 'Duplex' покрытие
Стандартное исполнение	Сталь sendzimir
Вариант исполнения 1	Горячее цинкование

HD	Артикул	↑ мм	↔ мм	↔ мм	↔ мм	кг/шт.	⊞	Наличие на складе	Ед. изм.
HD	KLMB 200	125	208	-	-	6,720	1		шт.
HD	KLMB 300	125	308	-	-	7,600	1		шт.
HD	KLMB 400	125	408	-	-	8,470	1		шт.
HD	KLMB 500	125	508	-	-	9,340	1		шт.
HD	KLMB 600	125	608	-	-	10,210	1		шт.

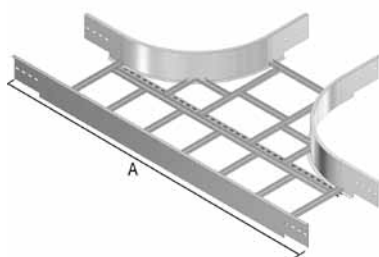
Для монтажа с:

HD	RBK 12*20	-	-	M12	-	0,045	250	✓	шт.
HD	M 12	-	-	M12	-	0,020	250	✓	шт.
HD	RO 12	-	-	M12	-	0,010	250	✓	шт.

Минимальное количество винтов и гаек: 8 шт.

KLMT

Ответвитель Т-образный для лотков KLM



Радиус	600 мм
По запросу	Порошковая окраска / 'Duplex' покрытие
Стандартное исполнение	Сталь sendzimir
Вариант исполнения 1	Горячее цинкование

	200	300	400	500	600
A (мм)	1962	2062	2162	2262	2362

HD	Артикул	↑ мм	↔ мм	↔ мм	↔ мм	кг/шт.	⊞	Наличие на складе	Ед. изм.
HD	KLMT 200	125	208	-	-	11,510	1		шт.
HD	KLMT 300	125	308	-	-	12,440	1		шт.
HD	KLMT 400	125	408	-	-	13,370	1		шт.
HD	KLMT 500	125	508	-	-	14,290	1		шт.
HD	KLMT 600	125	608	-	-	15,220	1		шт.

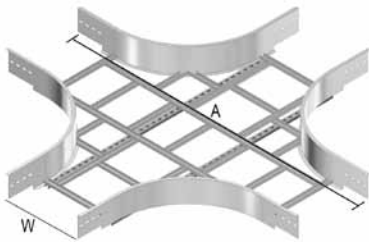
Для монтажа с:

HD	RBK 12*20	-	-	M12	-	0,045	250	✓	шт.
HD	M 12	-	-	M12	-	0,020	250	✓	шт.
HD	RO 12	-	-	M12	-	0,010	250	✓	шт.

Минимальное количество винтов и гаек: 12 шт.

KLMX

Ответвитель X-образный для лотков KLM



Радиус	600 мм
По запросу	Порошковая окраска / 'Duplex' покрытие
Стандартное исполнение	Сталь sendzimir
Вариант исполнения 1	Горячее цинкование

	200	300	400	500	600
A (мм)	1962	2062	2162	2262	2362

HD	Артикул	↑ мм	↔ мм	↗ мм	↘ мм	кг/шт.	⊞	Наличие на складе	Ед. изм.
HD	KLMX 200	125	208	-	-	13,340	1		шт.
HD	KLMX 300	125	308	-	-	16,190	1		шт.
HD	KLMX 400	125	408	-	-	17,310	1		шт.
HD	KLMX 500	125	508	-	-	18,380	1		шт.
HD	KLMX 600	125	608	-	-	19,440	1		шт.

Для монтажа с:									
HD	RBK 12*20	-	-	M12	-	0,045	250	✓	шт.
HD	M 12	-	-	M12	-	0,020	250	✓	шт.
HD	RO 12	-	-	M12	-	0,010	250	✓	шт.

Минимальное количество винтов и гаек: 16 шт.

KLMVB

Угол вертикальный внешний 90° для лотков KLM



По запросу	Порошковая окраска / 'Duplex' покрытие
Стандартное исполнение	Сталь sendzimir
Вариант исполнения 1	Горячее цинкование

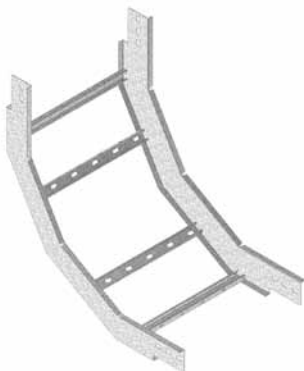
HD	Артикул	↑ мм	↔ мм	↗ мм	↘ мм	кг/шт.	⊞	Наличие на складе	Ед. изм.
HD	KLMVB 200	125	208	-	-	5,310	1		шт.
HD	KLMVB 300	125	308	-	-	5,640	1		шт.
HD	KLMVB 400	125	408	-	-	5,970	1		шт.
HD	KLMVB 500	125	508	-	-	6,300	1		шт.
HD	KLMVB 600	125	608	-	-	6,630	1		шт.

Для монтажа с:									
HD	RBK 12*20	-	-	M12	-	0,045	250	✓	шт.
HD	M 12	-	-	M12	-	0,020	250	✓	шт.
HD	RO 12	-	-	M12	-	0,010	250	✓	шт.

Минимальное количество винтов и гаек: 8 шт.

KLMVB

Угол вертикальный внутренний 90° для лотков KLM



По запросу Порошковая окраска / 'Duplex' покрытие

Стандартное исполнение Сталь sendzimir

Вариант исполнения 1 Горячее цинкование

HD	Артикул	↑ мм	↔ мм	↔ мм	↔ мм	кг/шт.	📦	Наличие на складе	Ед. изм.
HD	KLMVB 200	125	208	-	-	5,320	1		шт.
HD	KLMVB 300	125	308	-	-	5,650	1		шт.
HD	KLMVB 400	125	408	-	-	5,980	1		шт.
HD	KLMVB 500	125	508	-	-	6,310	1		шт.
HD	KLMVB 600	125	608	-	-	6,640	1		шт.

Для монтажа с:

HD	RBK 12*20	-	-	M12	-	0,045	250	✓	шт.
HD	M 12	-	-	M12	-	0,020	250	✓	шт.
HD	RO 12	-	-	M12	-	0,010	250	✓	шт.

Минимальное количество винтов и гаек: 8 шт.

KLMVSB

Секция вертикальная шарнирная для лотков KLM

Устанавливается в С-образные профили лонжеронов
Поставляется в собранном виде

По запросу Порошковая окраска / 'Duplex' покрытие

Стандартное исполнение Сталь sendzimir

Вариант исполнения 1 Горячее цинкование

HD	Артикул	↑ мм	↔ мм	↔ мм	↔ мм	кг/шт.	📦	Наличие на складе	Ед. изм.
HD	KLMVSB 200	125	218	-	1135	9,300	1		шт.
HD	KLMVSB 300	125	318	-	1135	9,620	1		шт.
HD	KLMVSB 400	125	418	-	1135	9,940	1		шт.
HD	KLMVSB 500	125	518	-	1135	10,260	1		шт.
HD	KLMVSB 600	125	618	-	1135	10,580	1		шт.

Для монтажа с:

HD	RBK 12*20	-	-	M12	-	0,045	250	✓	шт.
HD	M 12	-	-	M12	-	0,020	250	✓	шт.
HD	RO 12	-	-	M12	-	0,010	250	✓	шт.

Минимальное количество винтов и гаек: 8 шт.

KЛMAH

Крюк-ответвитель горизонтальный для лотков KLM



Устанавливается в С-образные профили лонжеронов .

По запросу	Порошковая окраска / 'Duplex' покрытие
Стандартное исполнение	Сталь sendzimir
Вариант исполнения 1	Горячее цинкование

HD	Артикул	↑ мм	↔ мм	↖ мм	↗ мм	кг/шт.	⊞	Наличие на складе	Ед. изм.
HD	KЛMAH	96	169	-	125	0,420	2		шт.
Для монтажа с:									
HD	RBK 12*20	-	-	M12	-	0,045	250	✓	шт.
HD	M 12	-	-	M12	-	0,020	250	✓	шт.
HD	RO 12	-	-	M12	-	0,010	250	✓	шт.

Минимальное количество винтов и гаек: 4 шт.

KЛMAHV

Крюк-ответвитель вертикальный для лотков KLM



Устанавливается в С-образные профили лонжеронов.

По запросу	Порошковая окраска / 'Duplex' покрытие
Стандартное исполнение	Сталь sendzimir
Вариант исполнения 1	Горячее цинкование

HD	Артикул	↑ мм	↔ мм	↖ мм	↗ мм	кг/шт.	⊞	Наличие на складе	Ед. изм.
HD	KЛMAHV	96	27,5	-	265	0,420	2		шт.
Для монтажа с:									
HD	RBK 12*20	-	-	M12	-	0,045	250	✓	шт.
HD	M 12	-	-	M12	-	0,020	250	✓	шт.
HD	RO 12	-	-	M12	-	0,010	250	✓	шт.

Минимальное количество винтов и гаек: 3 шт.

KLMDSH

Шарнир горизонтальный для лотков KLM



Устанавливается в С-образные профили лонжеронов
Поставляется в собранном виде

По запросу	Порошковая окраска / 'Duplex' покрытие
Стандартное исполнение	Сталь sendzimir
Вариант исполнения 1	Горячее цинкование

HD	Артикул	↑ мм	↔ мм	↖ мм	↗ мм	кг/шт.	⊞	Наличие на складе	Ед. изм.
HD	KLMDSH	96	25	-	330	0,690	2		шт.
Для монтажа с:									
HD	RBK 12*20	-	-	M12	-	0,045	250	✓	шт.
HD	M 12	-	-	M12	-	0,020	250	✓	шт.
HD	RO 12	-	-	M12	-	0,010	250	✓	шт.

Минимальное количество винтов и гаек: 4 шт.

KLMDSV

Шарнир вертикальный для лотков KLM



Устанавливается в С-образные профили лонжеронов
Поставляется в собранном виде

По запросу	Порошковая окраска / 'Duplex' покрытие
Стандартное исполнение	Сталь sendzimir
Вариант исполнения 1	Горячее цинкование

HD	Артикул	↑ мм	↔ мм	↔ мм	↔ мм	кг/шт.	📦	Наличие на складе	Ед. изм.
HD	KLMDSV	96	20	-	434	0,820	2		шт.
Для монтажа с:									
HD	RBK 12*20	-	-	M12	-	0,045	250	✓	шт.
HD	M 12	-	-	M12	-	0,020	250	✓	шт.
HD	RO 12	-	-	M12	-	0,010	250	✓	шт.

Минимальное количество винтов и гаек: 4 шт.

KLMVST

Опора для крепления к полу для лотков KLM



Устанавливается в С-образные профили лонжеронов.

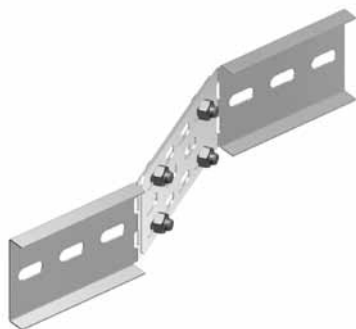
По запросу	Порошковая окраска / 'Duplex' покрытие
Стандартное исполнение	Сталь sendzimir
Вариант исполнения 1	Горячее цинкование

HD	Артикул	↑ мм	↔ мм	↔ мм	↔ мм	кг/шт.	📦	Наличие на складе	Ед. изм.
HD	KLMVST	96	114	-	150	0,410	2		шт.
Для монтажа с:									
HD	RBK 12*20	-	-	M12	-	0,045	250	✓	шт.
HD	M 12	-	-	M12	-	0,020	250	✓	шт.
HD	RO 12	-	-	M12	-	0,010	250	✓	шт.

Минимальное количество винтов и гаек: 2 шт.

KLMVS

Редукция регулируемая для лотков KLM



Устанавливается в С-образные профили лонжеронов
Поставляется в собранном виде

По запросу	Порошковая окраска / 'Duplex' покрытие
Стандартное исполнение	Сталь sendzimir
Вариант исполнения 1	Горячее цинкование

HD	Артикул	↑ мм	↔ мм	↔ мм	↔ мм	кг/шт.	📦	Наличие на складе	Ед. изм.
HD	KLMVS	95	20	-	500	1,260	1		шт.
Для монтажа с:									
HD	RBK 12*20	-	-	M12	-	0,045	250	✓	шт.
HD	M 12	-	-	M12	-	0,020	250	✓	шт.
HD	RO 12	-	-	M12	-	0,010	250	✓	шт.

Минимальное количество винтов и гаек: 4 шт.

KLMZWAB

Кронштейн дистанционный для лотков KLM/KLZ/KLW



Используется для вертикального монтажа кабельных лотков лестничного типа.

По запросу Порошковая окраска / 'Duplex' покрытие

Стандартное исполнение Гальваническое цинковое покрытие

Вариант исполнения 1 Горячее цинкование

HD	Артикул	↑ мм	↔ мм	↔ мм	↔ мм	кг/шт.	⊠	Наличие на складе	Ед. изм.
HD	KLMZWAB	170	50	-	61	0,310	4		шт.
Для монтажа с:									
HD	RBK 12*20	-	-	M12	-	0,045	250	✓	шт.
HD	M 12	-	-	M12	-	0,020	250	✓	шт.
HD	RO 12	-	-	M12	-	0,010	250	✓	шт.

Минимальное количество винтов и гаек: 1 шт.

KLMZWBK

Прижим лотковый для лотков KLM/KLZ/KLW



Для крепления кабельного лотка лестничного типа к стеновому кронштейну.

По запросу Порошковая окраска / 'Duplex' покрытие

Стандартное исполнение Сталь sendzimir

Вариант исполнения 1 Горячее цинкование

HD	Артикул	↑ мм	↔ мм	↔ мм	↔ мм	кг/шт.	⊠	Наличие на складе	Ед. изм.
HD	KLMZWBK	22,5	25	-	-	0,060	20		шт.

KLMDOP

Колпачёк защитный для лотков KLM



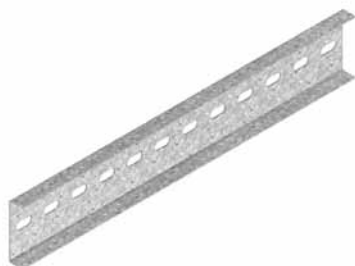
Цвет Желтый

Стандартное исполнение Поливинилхлорид

HD	Артикул	↑ мм	↔ мм	↔ мм	↔ мм	кг/шт.	⊠	Наличие на складе	Ед. изм.
-	KLMDOP	125	30	-	-	0,040	12		шт.

KLMKP

Соединитель лотковый для лотков KLM



Устанавливается в С-образные профили лонжеронов.

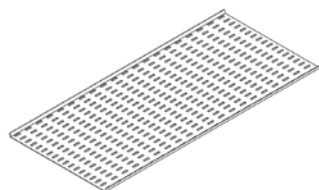
По запросу	Порошковая окраска / 'Duplex' покрытие
Стандартное исполнение	Сталь sendzimir
Вариант исполнения 1	Горячее цинкование

HD	Артикул	↑ мм	↔ мм	↔ мм	↔ мм	кг/шт.	⊞	Наличие на складе	Ед. изм.
HD	KLMKP	97	25	-	600	1,260	6		шт.
Для монтажа с:									
HD	RBK 12*20	-	-	M12	-	0,045	250	✓	шт.
HD	M 12	-	-	M12	-	0,020	250	✓	шт.
HD	RO 12	-	-	M12	-	0,010	250	✓	шт.

Минимальное количество винтов и гаек: 4 шт.

BP

Основание перфорированное



По запросу	Порошковая окраска / 'Duplex' покрытие
Стандартное исполнение	Сталь sendzimir
Вариант исполнения 1	Горячее цинкование

HD	Артикул	↑ мм	↔ мм	↔ мм	↔ мм	кг/м	⊞	Наличие на складе	Ед. изм.
HD	BP 200	25	141	1,000	3000	1,560	3		м
HD	BP 300	25	241	1,000	3000	2,400	3		м
HD	BP 400	25	341	1,000	3000	3,230	3		м
HD	BP 500	25	441	1,000	3000	4,030	3		м
HD	BP 600	25	451	1,000	3000	4,860	3		м

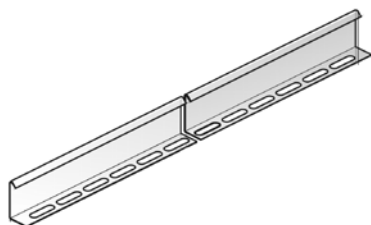
фиксация на KLIE / KLIS: BKID 25

фиксация на KLIG: VM 6*20 + CRO 6

фиксация на KLM / KLZ / KLW: VM 6*20 + CRO 6

SLOS

Разделитель



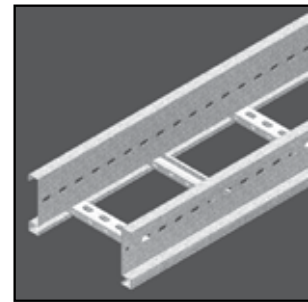
По запросу	Порошковая окраска / 'Duplex' покрытие
Стандартное исполнение	Сталь sendzimir
Вариант исполнения 1	Горячее цинкование

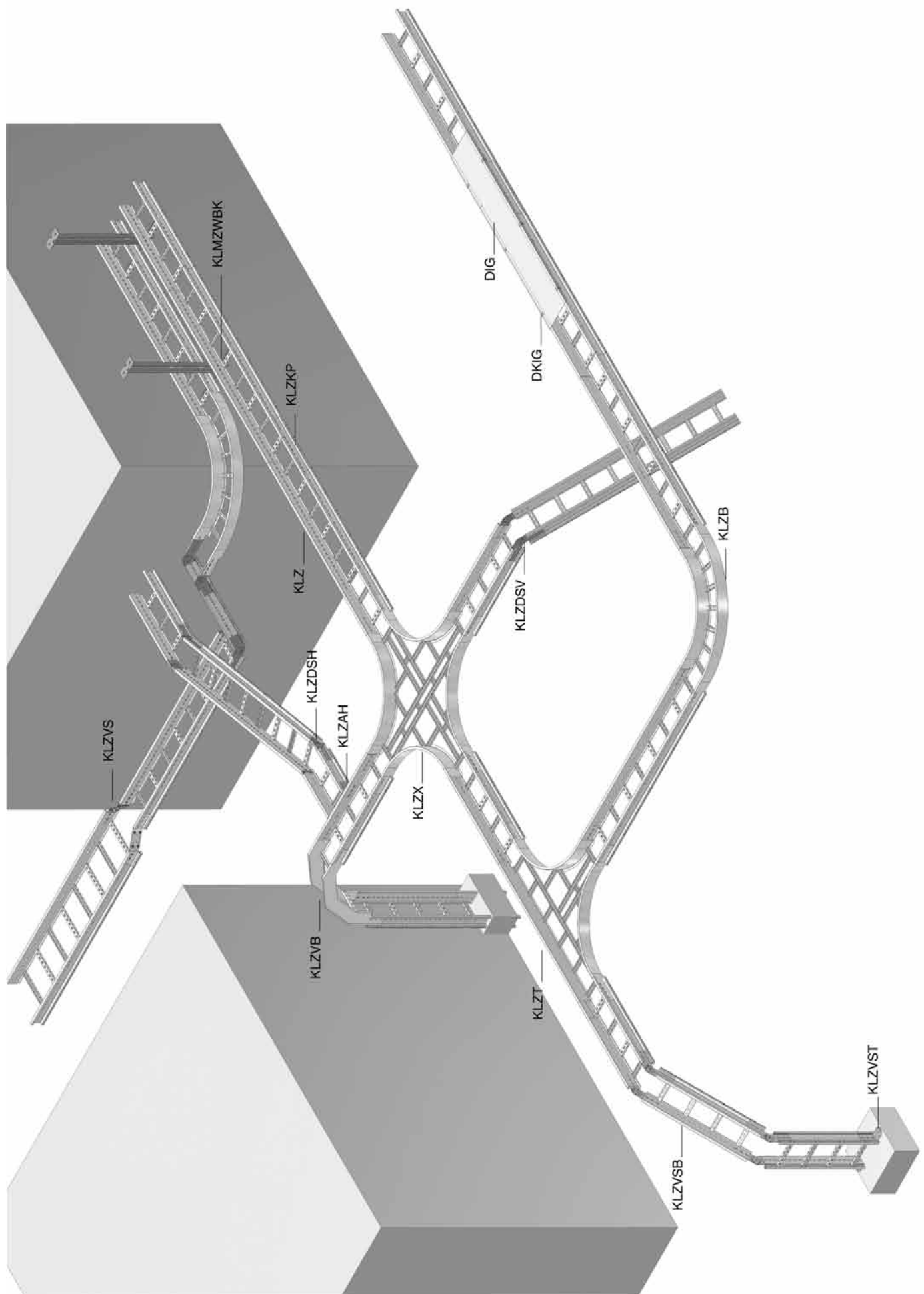
HD	Артикул	↑ мм	↔ мм	↔ мм	↔ мм	кг/м	⊞	Наличие на складе	Ед. изм.
HD	SLOS 85	85	-	-	3000	0,680	60	✓	м
Для монтажа с:									
HD	GM 41 M 6	-	-	M6	-	0,030	48	✓	шт.
-	RB 6*20	-	-	M6	20	0,010	250		шт.

Комплекты для крепления: 1 шт. на метр.

КАБЕЛЬНЫЕ ЛОТКИ ЛЕСТНИЧНОГО ТИПА

KLZ

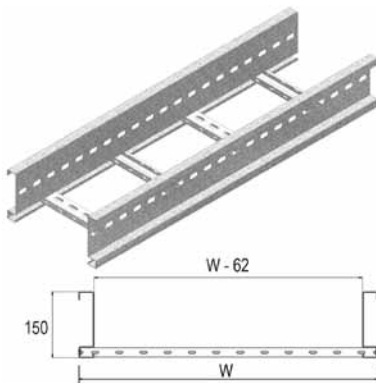




4

KLZ

Кабельный лоток лестничного типа для больших нагрузок серии "HEAVY"



Кабельные лотки лестничного типа для больших пролётов (свыше 7 м)
Перфорированные перекладки из С-образного профиля

Полезная внутренняя высота	127 мм.
Расстояние между перекладками	250 мм. (По запросу: 100 мм - 300 мм, с шагом 50 мм)
По запросу	длина 3000 мм - 9 000 мм
По запросу	ширина 700 – 1 000 мм (с шагом 100 мм)
По запросу	Порошковая окраска / 'Duplex' покрытие
Стандартное исполнение	Сталь sendzimir
Вариант исполнения 1	Горячее цинкование

HD	Артикул	↑ мм	↔ мм	↔ мм	↔ мм	кг/м	⊠	Наличие на складе	Ед. изм.
HD	KLZ 200	150	218	1,750	6000	7,520	48		м
HD	KLZ 300	150	318	1,750	6000	7,840	48		м
HD	KLZ 400	150	418	1,750	6000	8,160	48		м
HD	KLZ 500	150	518	1,750	6000	8,480	48		м
HD	KLZ 600	150	618	1,750	6000	8,810	48		м

Для монтажа с:

HD	KLZKP	121	25	-	600	1,490	6		шт.
HD	RBK 12*20	-	-	M12	-	0,045	250	✓	шт.
HD	M 12	-	-	M12	-	0,020	250	✓	шт.
HD	RO 12	-	-	M12	-	0,010	250	✓	шт.

График допустимых нагрузок

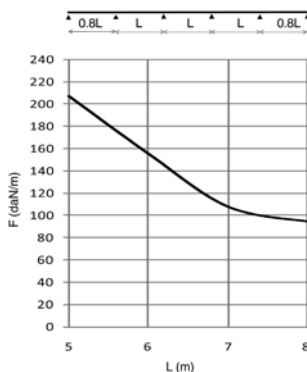
График действителен для KLZ. В диаграмме представлены данные о равномерно распределенной допустимой нагрузке, применяемой к нескольким опорам. Они соответствуют IEC 61537

F - максимально допустимая нагрузка (даН/м)

L - расстояние между опорами (м)

макс. деформация при изгибе (м) = L/200

1 даН/м = 1 кг/м



ХАРАКТЕРИСТИКИ

- Крепление разделителя SLOS 110 в кабельном лотке осуществляется при помощи GM 41 M 6 и RB 6*20.

- Большие значения полезной внутренней высоты, идеально подходят для силовых кабелей больших сечений.

- Усиленные лонжероны.

- При разрезании кабельных лотков нет необходимости делать отверстия для дальнейшего соединения.

- Соединение кабельных лотков с аксессуарами осуществляется без использования соединительных пластин.

- Перфорированные перекладки облегчают крепление кабеля

ТЕХНИЧЕСКАЯ ИНФОРМАЦИЯ

Лонжероны выполнены из S-образного профиля с закругленными кромками бортов.

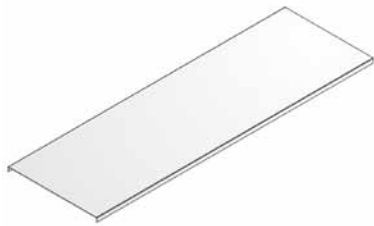
Перфорация по всей длине лонжерона.

Перекладки выполнены из С-образного профиля и закреплены в лонжеронах с интервалом 250 мм.

Размещение перекладок: отверстия первой перекладки направлены вверх, второй – вниз и т. д.

DIG

Крышка (KLIG)



По запросу Порошковая окраска / 'Duplex' покрытие
 Стандартное исполнение Горячее цинкование

HD	Артикул	↑ мм	↔ мм	↗ мм	↘ мм	кг/м	⊞	Наличие на складе	Ед. изм.
-	DIG 200	15	223	-	2000	1,850	10		м
-	DIG 300	15	323	-	2000	2,650	10		м
-	DIG 400	15	423	-	2000	4,100	10		м
-	DIG 500	15	523	-	2000	5,050	10		м
-	DIG 600	15	623	-	2000	5,950	10		м

Для монтажа с:

-	DKIG	-	-	-	-	0,030	25	✓	шт.
---	-------------	---	---	---	---	-------	----	---	-----

Крышки шириной > 400 мм. поставляются с диагональными ребрами жесткости.

DKIG

Фиксатор крышки (KLIG)



По запросу Порошковая окраска / 'Duplex' покрытие
 Стандартное исполнение Горячее цинкование

HD	Артикул	↑ мм	↔ мм	↗ мм	↘ мм	кг/шт.	⊞	Наличие на складе	Ед. изм.
-	DKIG	-	-	-	-	0,030	25	✓	шт.

Поставляется в комплекте с болтом HDB 6*30
 Количество: 2 шт. на метр

KLMZWABD

Держатель крышки регулируемый для лотков KLM/KLZ/KLW



По запросу Порошковая окраска / 'Duplex' покрытие
 Стандартное исполнение Сталь sendzimir
 Вариант исполнения 1 Горячее цинкование

HD	Артикул	↑ мм	↔ мм	↗ мм	↘ мм	кг/шт.	⊞	Наличие на складе	Ед. изм.
HD	KLMZWABD	155	40	-	34,5	0,190	4		шт.

Для монтажа с:

HD	RBK 12*20	-	-	M12	-	0,045	250	✓	шт.
HD	M 12	-	-	M12	-	0,020	250	✓	шт.
HD	RO 12	-	-	M12	-	0,010	250	✓	шт.

Количество: 2 шт. на метр

KLZB

Угол горизонтальный 90° для лотков KLZ



Радиус	600 мм
По запросу	Порошковая окраска / 'Duplex' покрытие
Стандартное исполнение	Сталь sendzimir
Вариант исполнения 1	Горячее цинкование

HD	Артикул	↑ мм	↔ мм	↔ мм	↔ мм	кг/шт.	⊞	Наличие на складе	Ед. изм.
HD	KLZB 200	150	208	-	-	7,710	1		шт.
HD	KLZB 300	150	308	-	-	8,620	1		шт.
HD	KLZB 400	150	408	-	-	9,550	1		шт.
HD	KLZB 500	150	508	-	-	10,470	1		шт.
HD	KLZB 600	150	608	-	-	11,390	1		шт.

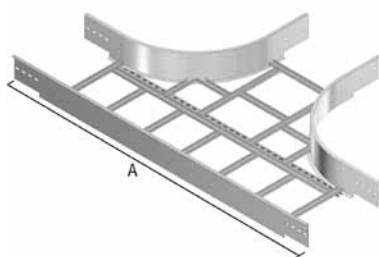
Для монтажа с:

HD	RBK 12*20	-	-	M12	-	0,045	250	✓	шт.
HD	M 12	-	-	M12	-	0,020	250	✓	шт.
HD	RO 12	-	-	M12	-	0,010	250	✓	шт.

Минимальное количество винтов и гаек: 8 шт.

KLZT

Ответвитель Т-образный для лотков KLZ



Радиус	600 мм
По запросу	Порошковая окраска / 'Duplex' покрытие
Стандартное исполнение	Сталь sendzimir
Вариант исполнения 1	Горячее цинкование

	200	300	400	500	600
A (мм)	1962	2062	2162	2262	2362

HD	Артикул	↑ мм	↔ мм	↔ мм	↔ мм	кг/шт.	⊞	Наличие на складе	Ед. изм.
HD	KLZT 200	150	208	-	-	13,020	1		шт.
HD	KLZT 300	150	308	-	-	13,980	1		шт.
HD	KLZT 400	150	408	-	-	14,940	1		шт.
HD	KLZT 500	150	508	-	-	15,890	1		шт.
HD	KLZT 600	150	608	-	-	16,850	1		шт.

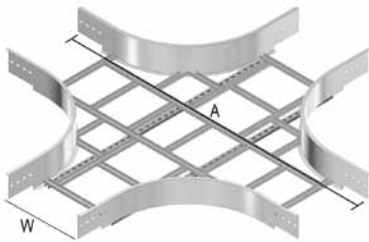
Для монтажа с:

HD	RBK 12*20	-	-	M12	-	0,045	250	✓	шт.
HD	M 12	-	-	M12	-	0,020	250	✓	шт.
HD	RO 12	-	-	M12	-	0,010	250	✓	шт.

Минимальное количество винтов и гаек: 12 шт.

KLZX

Ответвитель X-образный для лотков KLZ



Радиус	600 мм
По запросу	Порошковая окраска / 'Duplex' покрытие
Стандартное исполнение	Сталь sendzimir
Вариант исполнения 1	Горячее цинкование

W (мм)	200	300	400	500	600
A	1962	2062	2162	2262	2362

HD	Артикул	↑ мм	↔ мм	↗ мм	↘ мм	кг/шт.	📦	Наличие на складе	Ед. изм.
HD	KLZX 200	150	208	-	-	15,160	1		шт.
HD	KLZX 300	150	308	-	-	18,010	1		шт.
HD	KLZX 400	150	408	-	-	19,130	1		шт.
HD	KLZX 500	150	508	-	-	20,200	1		шт.
HD	KLZX 600	150	608	-	-	21,260	1		шт.

Для монтажа с:									
HD	RBK 12*20	-	-	M12	-	0,045	250	✓	шт.
HD	M 12	-	-	M12	-	0,020	250	✓	шт.
HD	RO 12	-	-	M12	-	0,010	250	✓	шт.

Минимальное количество винтов и гаек: 16 шт.

KLZVB

Угол вертикальный внешний 90° для лотков KLZ



По запросу	Порошковая окраска / 'Duplex' покрытие
Стандартное исполнение	Сталь sendzimir
Вариант исполнения 1	Горячее цинкование

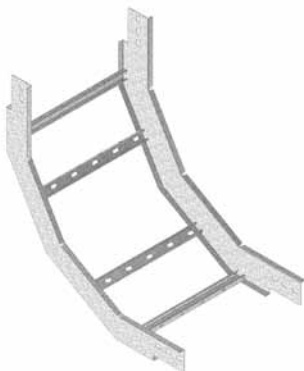
HD	Артикул	↑ мм	↔ мм	↗ мм	↘ мм	кг/шт.	📦	Наличие на складе	Ед. изм.
HD	KLZVB 200	150	208	-	-	6,180	1		шт.
HD	KLZVB 300	150	308	-	-	6,510	1		шт.
HD	KLZVB 400	150	408	-	-	6,840	1		шт.
HD	KLZVB 500	150	508	-	-	7,160	1		шт.
HD	KLZVB 600	150	608	-	-	7,490	1		шт.

Для монтажа с:									
HD	RBK 12*20	-	-	M12	-	0,045	250	✓	шт.
HD	M 12	-	-	M12	-	0,020	250	✓	шт.
HD	RO 12	-	-	M12	-	0,010	250	✓	шт.

Минимальное количество винтов и гаек: 8 шт.

KLZSB

Угол вертикальный внутренний 90° для лотков KLZ



По запросу Порошковая окраска / 'Duplex' покрытие

Стандартное исполнение Сталь sendzimir

Вариант исполнения 1 Горячее цинкование

HD	Артикул	↑ мм	↔ мм	↔ мм	↔ мм	кг/шт.	📦	Наличие на складе	Ед. изм.
HD	KLZSB 200	150	208	-	-	6,180	1		шт.
HD	KLZSB 300	150	308	-	-	6,510	1		шт.
HD	KLZSB 400	150	408	-	-	6,840	1		шт.
HD	KLZSB 500	150	508	-	-	7,170	1		шт.
HD	KLZSB 600	150	608	-	-	7,500	1		шт.

Для монтажа с:

HD	RBK 12*20	-	-	M12	-	0,045	250	✓	шт.
HD	M 12	-	-	M12	-	0,020	250	✓	шт.
HD	RO 12	-	-	M12	-	0,010	250	✓	шт.

Минимальное количество винтов и гаек: 8 шт.

KLZVSB

Секция вертикальная шарнирная для лотков KLZ

Устанавливается в С-образные профили лонжеронов
Поставляется в собранном виде

По запросу Порошковая окраска / 'Duplex' покрытие

Стандартное исполнение Сталь sendzimir

Вариант исполнения 1 Горячее цинкование

HD	Артикул	↑ мм	↔ мм	↔ мм	↔ мм	кг/шт.	📦	Наличие на складе	Ед. изм.
HD	KLZVSB 200	150	218	-	1135	13,680	1		шт.
HD	KLZVSB 300	150	318	-	1135	14,000	1		шт.
HD	KLZVSB 400	150	418	-	1135	14,320	1		шт.
HD	KLZVSB 500	150	518	-	1135	14,640	1		шт.
HD	KLZVSB 600	150	618	-	1135	14,970	1		шт.

Для монтажа с:

HD	RBK 12*20	-	-	M12	-	0,045	250	✓	шт.
HD	M 12	-	-	M12	-	0,020	250	✓	шт.
HD	RO 12	-	-	M12	-	0,010	250	✓	шт.

Минимальное количество винтов и гаек: 8 шт.

KLZAH

Крюк-ответвитель горизонтальный для лотков KLZ



Устанавливается в С-образные профили лонжеронов .

По запросу	Порошковая окраска / 'Duplex' покрытие
Стандартное исполнение	Сталь sendzimir
Вариант исполнения 1	Горячее цинкование

HD	Артикул	↑ мм	↔ мм	↔ мм	↔ мм	кг/шт.	⊞	Наличие на складе	Ед. изм.
HD	KLZAH	120	169	-	150	0,830	2		шт.
Для монтажа с:									
HD	RBK 12*20	-	-	M12	-	0,045	250	✓	шт.
HD	M 12	-	-	M12	-	0,020	250	✓	шт.
HD	RO 12	-	-	M12	-	0,010	250	✓	шт.

Минимальное количество винтов и гаек: 4 шт.

KLZAHV

Крюк-ответвитель вертикальный для лотков KLZ



Устанавливается в С-образные профили лонжеронов .

По запросу	Порошковая окраска / 'Duplex' покрытие
Стандартное исполнение	Сталь sendzimir
Вариант исполнения 1	Горячее цинкование

HD	Артикул	↑ мм	↔ мм	↔ мм	↔ мм	кг/шт.	⊞	Наличие на складе	Ед. изм.
HD	KLZAHV	120	27,5	-	290	0,830	2		шт.
Для монтажа с:									
HD	RBK 12*20	-	-	M12	-	0,045	250	✓	шт.
HD	M 12	-	-	M12	-	0,020	250	✓	шт.
HD	RO 12	-	-	M12	-	0,010	250	✓	шт.

Минимальное количество винтов и гаек: 3 шт.

KLZDSH

Шарнир горизонтальный для лотков KLZ



Устанавливается в С-образные профили лонжеронов
Поставляется в собранном виде

По запросу	Порошковая окраска / 'Duplex' покрытие
Стандартное исполнение	Сталь sendzimir
Вариант исполнения 1	Горячее цинкование

HD	Артикул	↑ мм	↔ мм	↔ мм	↔ мм	кг/шт.	⊞	Наличие на складе	Ед. изм.
HD	KLZDSH	120	25	-	330	0,800	2		шт.
Для монтажа с:									
HD	RBK 12*20	-	-	M12	-	0,045	250	✓	шт.
HD	M 12	-	-	M12	-	0,020	250	✓	шт.
HD	RO 12	-	-	M12	-	0,010	250	✓	шт.

Минимальное количество винтов и гаек: 4 шт.

KLZDSV

Шарнир вертикальный для лотков KLZ



Устанавливается в С-образные профили лонжеронов
Поставляется в собранном виде

По запросу	Порошковая окраска / 'Duplex' покрытие
Стандартное исполнение	Сталь sendzimir
Вариант исполнения 1	Горячее цинкование

HD	Артикул	↑ мм	↔ мм	↗ мм	↘ мм	кг/шт.	📦	Наличие на складе	Ед. изм.
HD	KLZDSV	120	20	-	434	1,540	2		шт.
Для монтажа с:									
HD	RBK 12*20	-	-	M12	-	0,045	250	✓	шт.
HD	M 12	-	-	M12	-	0,020	250	✓	шт.
HD	RO 12	-	-	M12	-	0,010	250	✓	шт.

Минимальное количество винтов и гаек: 4 шт.

KLZVST

Опора для крепления к полу для лотков KLZ



Устанавливается в С-образные профили лонжеронов .

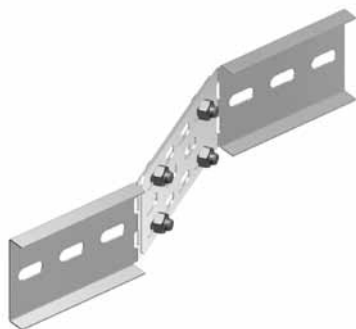
По запросу	Порошковая окраска / 'Duplex' покрытие
Стандартное исполнение	Сталь sendzimir
Вариант исполнения 1	Горячее цинкование

HD	Артикул	↑ мм	↔ мм	↗ мм	↘ мм	кг/шт.	📦	Наличие на складе	Ед. изм.
HD	KLZVST	120	125	-	150	0,770	2		шт.
Для монтажа с:									
HD	RBK 12*20	-	-	M12	-	0,045	250	✓	шт.
HD	M 12	-	-	M12	-	0,020	250	✓	шт.
HD	RO 12	-	-	M12	-	0,010	250	✓	шт.

Минимальное количество винтов и гаек: 2 шт.

KLZVS

Редукция регулируемая для лотков KLZ



Устанавливается в С-образные профили лонжеронов
Поставляется в собранном виде

По запросу	Порошковая окраска / 'Duplex' покрытие
Стандартное исполнение	Сталь sendzimir
Вариант исполнения 1	Горячее цинкование

HD	Артикул	↑ мм	↔ мм	↗ мм	↘ мм	кг/шт.	📦	Наличие на складе	Ед. изм.
HD	KLZVS	120	20	-	500	1,520	1		шт.
Для монтажа с:									
HD	RBK 12*20	-	-	M12	-	0,045	250	✓	шт.
HD	M 12	-	-	M12	-	0,020	250	✓	шт.
HD	RO 12	-	-	M12	-	0,010	250	✓	шт.

Минимальное количество винтов и гаек: 4 шт.

KLMZWAB

Кронштейн дистанционный для лотков KLM/KLZ/KLW



Используется для вертикального монтажа кабельных лотков лестничного типа.

По запросу Порошковая окраска / 'Duplex' покрытие

Стандартное исполнение Гальваническое цинковое покрытие

Вариант исполнения 1 Горячее цинкование

HD	Артикул	↑ мм	↔ мм	↔ мм	↔ мм	кг/шт.	⊠	Наличие на складе	Ед. изм.
HD	KLMZWAB	170	50	-	61	0,310	4		шт.
Для монтажа с:									
HD	RBK 12*20	-	-	M12	-	0,045	250	✓	шт.
HD	M 12	-	-	M12	-	0,020	250	✓	шт.
HD	RO 12	-	-	M12	-	0,010	250	✓	шт.

Минимальное количество винтов и гаек: 1 шт.

KLMZWBK

Прижим лотковый для лотков KLM/KLZ/KLW



Для крепления кабельного лотка лестничного типа к стеновому кронштейну.

По запросу Порошковая окраска / 'Duplex' покрытие

Стандартное исполнение Сталь sendzimir

Вариант исполнения 1 Горячее цинкование

HD	Артикул	↑ мм	↔ мм	↔ мм	↔ мм	кг/шт.	⊠	Наличие на складе	Ед. изм.
HD	KLMZWBK	22,5	25	-	-	0,060	20		шт.

KLZDOP

Колпачёк защитный для лотков KLZ



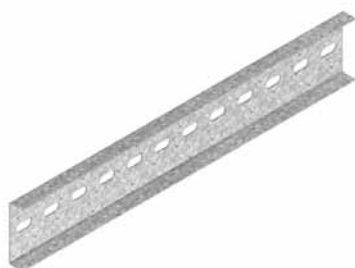
Цвет Желтый

Стандартное исполнение Поливинилхлорид

HD	Артикул	↑ мм	↔ мм	↔ мм	↔ мм	кг/шт.	⊠	Наличие на складе	Ед. изм.
-	KLZDOP	150	30	-	-	0,040	12		шт.

KLZKP

Соединитель лотковый для лотков KLZ



Устанавливается в С-образные профили лонжеронов

По запросу Порошковая окраска / 'Duplex' покрытие

Стандартное исполнение Сталь sendzimir

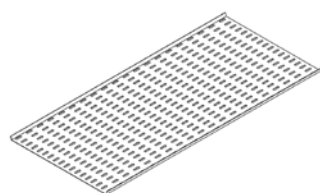
Вариант исполнения 1 Горячее цинкование

HD	Артикул	↑ мм	↔ мм	↔ мм	↔ мм	кг/шт.	⊞	Наличие на складе	Ед. изм.
HD	KLZKP	121	25	-	600	1,490	6		шт.
Для монтажа с:									
HD	RBK 12*20	-	-	M12	-	0,045	250	✓	шт.
HD	M 12	-	-	M12	-	0,020	250	✓	шт.
HD	RO 12	-	-	M12	-	0,010	250	✓	шт.

Минимальное количество винтов и гаек типа : 4 шт.

BP

Основание перфорированное



По запросу Порошковая окраска / 'Duplex' покрытие

Стандартное исполнение Сталь sendzimir

Вариант исполнения 1 Горячее цинкование

HD	Артикул	↑ мм	↔ мм	↔ мм	↔ мм	кг/м	⊞	Наличие на складе	Ед. изм.
HD	BP 200	25	141	1,000	3000	1,560	3		м
HD	BP 300	25	241	1,000	3000	2,400	3		м
HD	BP 400	25	341	1,000	3000	3,230	3		м
HD	BP 500	25	441	1,000	3000	4,030	3		м
HD	BP 600	25	451	1,000	3000	4,860	3		м

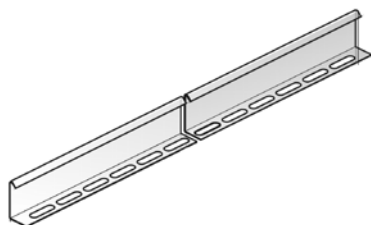
фиксация на KLIE / KLIS: BKID 25

фиксация на KLIG: VM 6*20 + CRO 6

фиксация на KLM / KLZ / KLW: VM 6*20 + CRO 6

SLOS

Разделитель



По запросу Порошковая окраска / 'Duplex' покрытие

Стандартное исполнение Сталь sendzimir

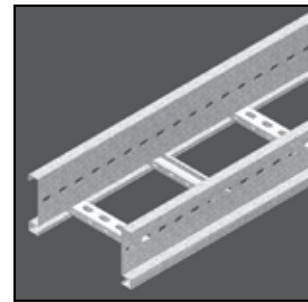
Вариант исполнения 1 Горячее цинкование

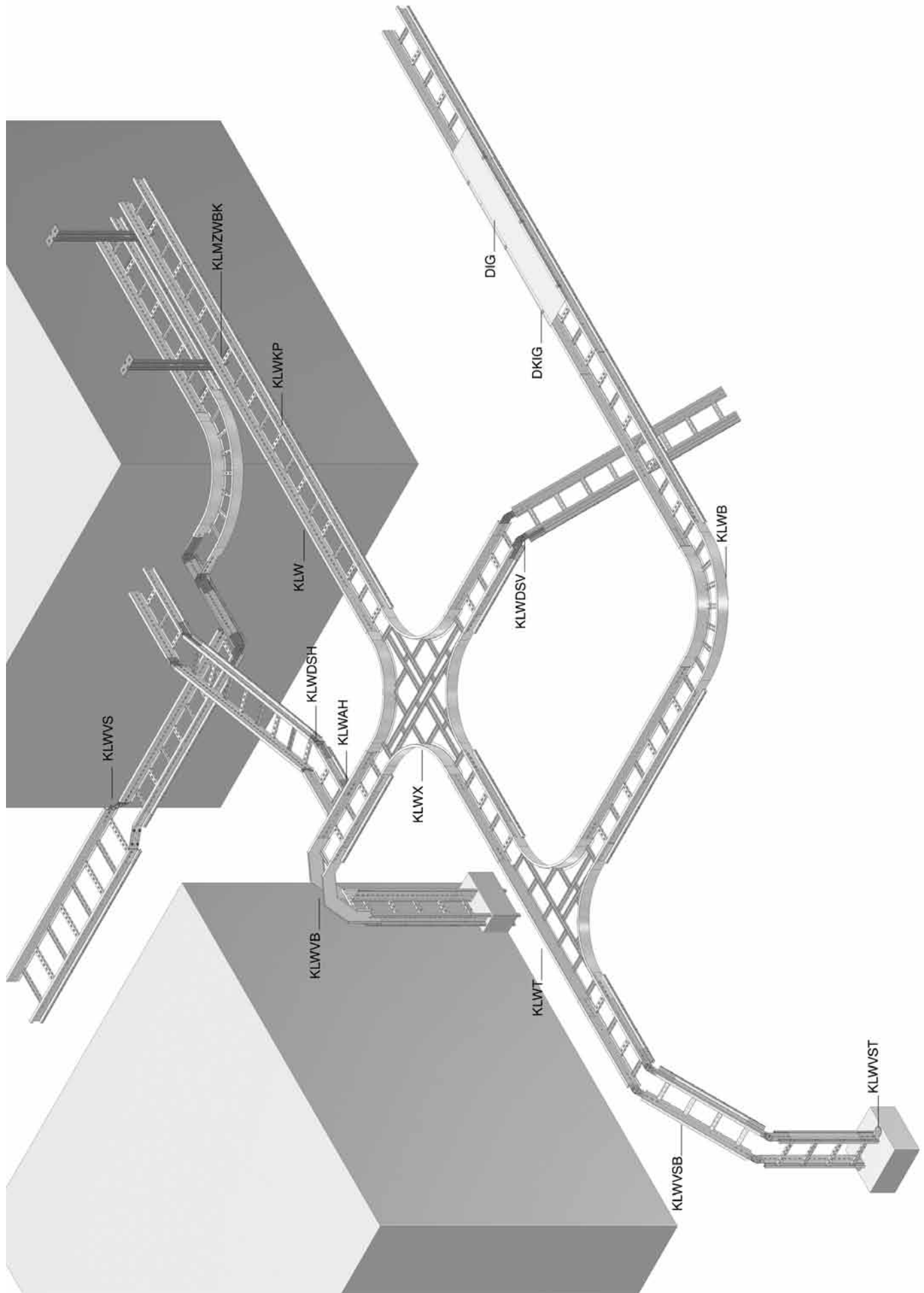
HD	Артикул	↑ мм	↔ мм	↔ мм	↔ мм	кг/м	⊞	Наличие на складе	Ед. изм.
HD	SLOS 110	110	-	-	3000	0,820	3	✓	м
Для монтажа с:									
HD	GM 41 M 6	-	-	M6	-	0,030	48	✓	шт.
-	RB 6*20	-	-	M6	20	0,010	250		шт.

Комплекты для крепления: 1 шт. на метр.

КАБЕЛЬНЫЕ ЛОТКИ ЛЕСТНИЧНОГО ТИПА

KLW

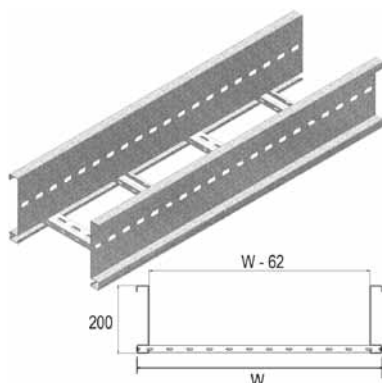




4

KLW

Кабельный лоток лестничного типа для больших расстояний между опорами серии “WIDE SPAN”



Кабельные лотки лестничного типа для больших пролётов (свыше 9 м)
Перфорированные перекладки из С-образного профиля

Полезная внутренняя высота	177 мм.
Расстояние между перекладками	250 мм. (По запросу: 100 мм - 300 мм, с шагом 50 мм)
По запросу	длина 3000 мм - 9 000 мм
По запросу	ширина 700 – 1 000 мм (с шагом 100 мм)
По запросу	Порошковая окраска / ‘Duplex’ покрытие
Стандартное исполнение	Сталь sendzimir
Вариант исполнения 1	Горячее цинкование

HD	Артикул	↑ мм	↔ мм	↔ мм	↔ мм	кг/м	⊠	Наличие на складе	Ед. изм.
HD	KLW 200	200	218	2,000	6000	10,020	36		м
HD	KLW 300	200	318	2,000	6000	10,340	36		м
HD	KLW 400	200	418	2,000	6000	10,660	36		м
HD	KLW 500	200	518	2,000	6000	10,980	36		м
HD	KLW 600	200	618	2,000	6000	11,310	36		м

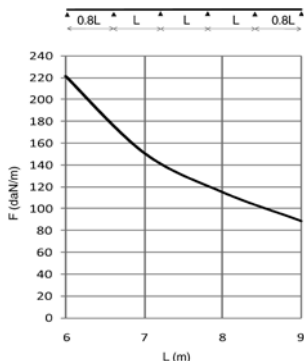
Для монтажа с:

HD	KLWKP	170	25	-	900	4,340	6		шт.
HD	RBK 12*20	-	-	M12	-	0,045	250	✓	шт.
HD	M 12	-	-	M12	-	0,020	250	✓	шт.
HD	RO 12	-	-	M12	-	0,010	250	✓	шт.

График допустимых нагрузок

График действителен для KLW. В диаграмме представлены данные о равномерно распределенной допустимой нагрузке, применяемой к нескольким опорам. Они соответствуют IEC 61537

F - максимально допустимая нагрузка (даН/м)
L - расстояние между опорами (м)
макс. деформация при изгибе (м) = L/200
1 даН/м = 1 кг/м



ХАРАКТЕРИСТИКИ

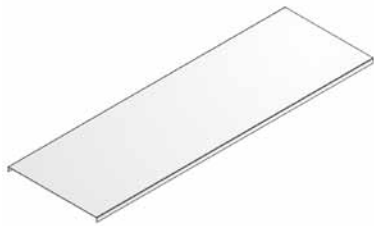
- Крепление разделителя SLOS 110 в кабельном лотке осуществляется при помощи GM 41 M 6 и RB 6*20.
- Большие значения полезной внутренней высоты, идеально подходят для силовых кабелей больших сечений.
- Усиленные лонжероны.
- При разрезании кабельных лотков нет необходимости делать отверстия для дальнейшего соединения
- Соединение кабельных лотков с аксессуарами осуществляется без использования соединительных пластин.
- Перфорированные перекладки облегчают крепление кабеля

ТЕХНИЧЕСКАЯ ИНФОРМАЦИЯ

Лонжероны выполнены из S-образного профиля с закругленными кромками бортов. Перфорация по всей длине лонжерона. Перекладки выполнены из С-образного профиля и закреплены в лонжеронах с интервалом 250 мм. Размещение перекладок: отверстия первой перекладки направлены вверх, второй - вниз и т.д.

DIG

Крышка (KLIG)



По запросу Порошковая окраска / 'Duplex' покрытие
 Стандартное исполнение Горячее цинкование

HD	Артикул	↑ мм	↔ мм	↗ мм	↘ мм	кг/м	⊞	Наличие на складе	Ед. изм.
-	DIG 200	15	223	-	2000	1,850	10		м
-	DIG 300	15	323	-	2000	2,650	10		м
-	DIG 400	15	423	-	2000	4,100	10		м
-	DIG 500	15	523	-	2000	5,050	10		м
-	DIG 600	15	623	-	2000	5,950	10		м

Для монтажа с:

-	DKIG	-	-	-	-	-	-	-	-
---	-------------	---	---	---	---	---	---	---	---

Крышки шириной > 400 мм. поставляются с диагональными ребрами жесткости.

DKIG

Фиксатор крышки (KLIG)



По запросу Порошковая окраска / 'Duplex' покрытие
 Стандартное исполнение Горячее цинкование

HD	Артикул	↑ мм	↔ мм	↗ мм	↘ мм	кг/шт.	⊞	Наличие на складе	Ед. изм.
-	DKIG	-	-	-	-	0,030	25	✓	шт.

Поставляется в комплекте с болтом HDB 6*30
 Количество: 2 шт. на метр

KLMZWABD

Держатель крышки регулируемый для лотков KLM/KLZ/KLW



По запросу Порошковая окраска / 'Duplex' покрытие
 Стандартное исполнение Сталь sendzimir
 Вариант исполнения 1 Горячее цинкование

HD	Артикул	↑ мм	↔ мм	↗ мм	↘ мм	кг/шт.	⊞	Наличие на складе	Ед. изм.
HD	KLMZWABD	155	40	-	34,5	0,190	4		шт.

Для монтажа с:

HD	RBK 12*20	-	-	M12	-	0,045	250	✓	шт.
HD	M 12	-	-	M12	-	0,020	250	✓	шт.
HD	RO 12	-	-	M12	-	0,010	250	✓	шт.

Количество: 2 шт. на метр

KLWB

Угол горизонтальный 90° для лотков KLW



Радиус	600 мм
По запросу	Порошковая окраска / 'Duplex' покрытие
Стандартное исполнение	Сталь sendzimir
Вариант исполнения 1	Горячее цинкование

HD	Артикул	↑ мм	↔ мм	↔ мм	↔ мм	кг/шт.	⊞	Наличие на складе	Ед. изм.
HD	KLWB 200	200	208	-	-	9,680	1		шт.
HD	KLWB 300	200	308	-	-	10,690	1		шт.
HD	KLWB 400	200	408	-	-	11,700	1		шт.
HD	KLWB 500	200	508	-	-	12,710	1		шт.
HD	KLWB 600	200	608	-	-	13,730	1		шт.

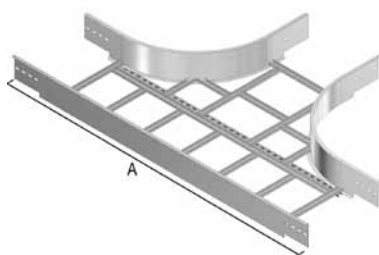
Для монтажа с:

HD	RBK 12*20	-	-	M12	-	0,045	250	✓	шт.
HD	M 12	-	-	M12	-	0,020	250	✓	шт.
HD	RO 12	-	-	M12	-	0,010	250	✓	шт.

Минимальное количество винтов и гаек: 8 шт.

KLWT

Ответвитель Т-образный для лотков KLW



Радиус	600 мм
По запросу	Порошковая окраска / 'Duplex' покрытие
Стандартное исполнение	Сталь sendzimir
Вариант исполнения 1	Горячее цинкование

	200	300	400	500	600
A (мм)	1962	2062	2162	2262	2362

HD	Артикул	↑ мм	↔ мм	↔ мм	↔ мм	кг/шт.	⊞	Наличие на складе	Ед. изм.
HD	KLWT 200	200	208	-	-	16,000	1		шт.
HD	KLWT 300	200	308	-	-	17,020	1		шт.
HD	KLWT 400	200	408	-	-	18,030	1		шт.
HD	KLWT 500	200	508	-	-	19,050	1		шт.
HD	KLWT 600	200	608	-	-	20,060	1		шт.

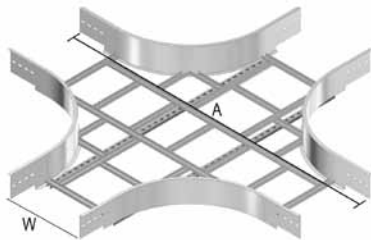
Для монтажа с:

HD	RBK 12*20	-	-	M12	-	0,045	250	✓	шт.
HD	M 12	-	-	M12	-	0,020	250	✓	шт.
HD	RO 12	-	-	M12	-	0,010	250	✓	шт.

Минимальное количество винтов и гаек: 12 шт.

KLWX

Ответвитель X-образный для лотков KLW



Радиус	600 мм
По запросу	Порошковая окраска / 'Duplex' покрытие
Стандартное исполнение	Сталь sendzimir
Вариант исполнения 1	Горячее цинкование

W (мм)	200	300	400	500	600
A (мм)	1962	2062	2162	2262	2362

HD	Артикул	↑ мм	↔ мм	↗ мм	↘ мм	кг/шт.	📦	Наличие на складе	Ед. изм.
HD	KLWX 200	200	208	-	-	18,800	1		шт.
HD	KLWX 300	200	308	-	-	21,640	1		шт.
HD	KLWX 400	200	408	-	-	22,760	1		шт.
HD	KLWX 500	200	508	-	-	23,830	1		шт.
HD	KLWX 600	200	608	-	-	24,900	1		шт.

Для монтажа с:									
HD	RBK 12*20	-	-	M12	-	0,045	250	✓	шт.
HD	M 12	-	-	M12	-	0,020	250	✓	шт.
HD	RO 12	-	-	M12	-	0,010	250	✓	шт.

Минимальное количество винтов и гаек: 16 шт.

KLWVB

Угол вертикальный внешний 90° для лотков KLW



По запросу	Порошковая окраска / 'Duplex' покрытие
Стандартное исполнение	Сталь sendzimir
Вариант исполнения 1	Горячее цинкование

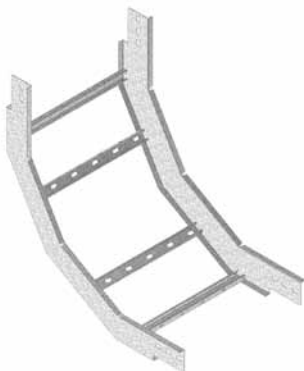
HD	Артикул	↑ мм	↔ мм	↗ мм	↘ мм	кг/шт.	📦	Наличие на складе	Ед. изм.
HD	KLWVB 200	200	208	-	-	7,990	1		шт.
HD	KLWVB 300	200	308	-	-	8,320	1		шт.
HD	KLWVB 400	200	408	-	-	8,650	1		шт.
HD	KLWVB 500	200	508	-	-	8,980	1		шт.
HD	KLWVB 600	200	608	-	-	9,310	1		шт.

Для монтажа с:									
HD	RBK 12*20	-	-	M12	-	0,045	250	✓	шт.
HD	M 12	-	-	M12	-	0,020	250	✓	шт.
HD	RO 12	-	-	M12	-	0,010	250	✓	шт.

Минимальное количество винтов и гаек: 8 шт.

KLWSB

Угол вертикальный внутренний 90° для лотков KLW



По запросу Порошковая окраска / 'Duplex' покрытие

Стандартное исполнение Сталь sendzimir

Вариант исполнения 1 Горячее цинкование

HD	Артикул	↑ мм	↔ мм	↔ мм	↔ мм	кг/шт.	📦	Наличие на складе	Ед. изм.
HD	KLWSB 200	200	208	-	-	8,000	1		шт.
HD	KLWSB 300	200	308	-	-	8,330	1		шт.
HD	KLWSB 400	200	408	-	-	8,660	1		шт.
HD	KLWSB 500	200	508	-	-	8,990	1		шт.
HD	KLWSB 600	200	608	-	-	9,320	1		шт.

Для монтажа с:

HD	RBK 12*20	-	-	M12	-	0,045	250	✓	шт.
HD	M 12	-	-	M12	-	0,020	250	✓	шт.
HD	RO 12	-	-	M12	-	0,010	250	✓	шт.

Минимальное количество винтов и гаек: 8 шт.

KLWVSB

Секция вертикальная шарнирная для лотков KLW



Устанавливается в С-образные профили лонжеронов
Поставляется в собранном виде

По запросу Порошковая окраска / 'Duplex' покрытие

Стандартное исполнение Сталь sendzimir

Вариант исполнения 1 Горячее цинкование

HD	Артикул	↑ мм	↔ мм	↔ мм	↔ мм	кг/шт.	📦	Наличие на складе	Ед. изм.
HD	KLWVSB 200	200	218	-	1175	19,060	1		шт.
HD	KLWVSB 300	200	318	-	1175	19,380	1		шт.
HD	KLWVSB 400	200	418	-	1175	19,700	1		шт.
HD	KLWVSB 500	200	518	-	1175	20,020	1		шт.
HD	KLWVSB 600	200	618	-	1175	20,350	1		шт.

Для монтажа с:

HD	RBK 12*20	-	-	M12	-	0,045	250	✓	шт.
HD	M 12	-	-	M12	-	0,020	250	✓	шт.
HD	RO 12	-	-	M12	-	0,010	250	✓	шт.

Минимальное количество винтов и гаек: 8 шт.

KLWAN

Крюк-ответвитель горизонтальный для лотков KLW



Устанавливается в С-образные профили лонжеронов .

По запросу	Порошковая окраска / 'Duplex' покрытие
Стандартное исполнение	Сталь sendzimir
Вариант исполнения 1	Горячее цинкование

HD	Артикул	↑ мм	↔ мм	↔ мм	↔ мм	кг/шт.	⊠	Наличие на складе	Ед. изм.
HD	KLWAN	169	169	-	200	1,370	2		шт.
Для монтажа с:									
HD	RBK 12*20	-	-	M12	-	0,045	250	✓	шт.
HD	M 12	-	-	M12	-	0,020	250	✓	шт.
HD	RO 12	-	-	M12	-	0,010	250	✓	шт.

Минимальное количество винтов и гаек: 4 шт.

KLWANV

Крюк-ответвитель вертикальный для лотков KLW



Устанавливается в С-образные профили лонжеронов .

По запросу	Порошковая окраска / 'Duplex' покрытие
Стандартное исполнение	Сталь sendzimir
Вариант исполнения 1	Горячее цинкование

HD	Артикул	↑ мм	↔ мм	↔ мм	↔ мм	кг/шт.	⊠	Наличие на складе	Ед. изм.
HD	KLWANV	169	27,5	-	340	1,370	2		шт.
Для монтажа с:									
HD	RBK 12*20	-	-	M12	-	0,045	250	✓	шт.
HD	M 12	-	-	M12	-	0,020	250	✓	шт.
HD	RO 12	-	-	M12	-	0,010	250	✓	шт.

Минимальное количество винтов и гаек: 3 шт.

KLWDSH

Шарнир горизонтальный для лотков KLW



Устанавливается в С-образные профили лонжеронов
Поставляется в собранном виде

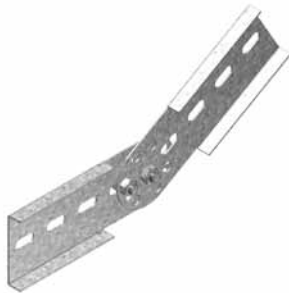
По запросу	Порошковая окраска / 'Duplex' покрытие
Стандартное исполнение	Сталь sendzimir
Вариант исполнения 1	Горячее цинкование

HD	Артикул	↑ мм	↔ мм	↔ мм	↔ мм	кг/шт.	⊠	Наличие на складе	Ед. изм.
HD	KLWDSH	169	25	-	330	1,070	2		шт.
Для монтажа с:									
HD	RBK 12*20	-	-	M12	-	0,045	250	✓	шт.
HD	M 12	-	-	M12	-	0,020	250	✓	шт.
HD	RO 12	-	-	M12	-	0,010	250	✓	шт.

Минимальное количество винтов и гаек: 4 шт.

KLWDSV

Шарнир вертикальный для лотков KLW



Устанавливается в С-образные профили лонжеронов
Поставляется в собранном виде

По запросу	Порошковая окраска / 'Duplex' покрытие
Стандартное исполнение	Сталь sendzimir
Вариант исполнения 1	Горячее цинкование

HD	Артикул	↑ мм	↔ мм	↔ мм	↔ мм	кг/шт.	📦	Наличие на складе	Ед. изм.
HD	KLWDSV	169	20	-	434	2,260	2		шт.
Для монтажа с:									
HD	RBK 12*20	-	-	M12	-	0,045	250	✓	шт.
HD	M 12	-	-	M12	-	0,020	250	✓	шт.
HD	RO 12	-	-	M12	-	0,010	250	✓	шт.

Минимальное количество винтов и гаек: 4 шт.

KLWVST

Опора для крепления к полу для лотков KLW



Устанавливается в С-образные профили лонжеронов .

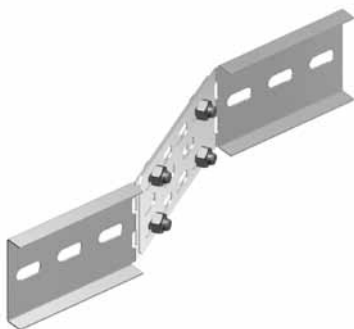
По запросу	Порошковая окраска / 'Duplex' покрытие
Стандартное исполнение	Сталь sendzimir
Вариант исполнения 1	Горячее цинкование

HD	Артикул	↑ мм	↔ мм	↔ мм	↔ мм	кг/шт.	📦	Наличие на складе	Ед. изм.
HD	KLWVST	169	150	-	150	1,130	2		шт.
Для монтажа с:									
HD	RBK 12*20	-	-	M12	-	0,045	250	✓	шт.
HD	M 12	-	-	M12	-	0,020	250	✓	шт.
HD	RO 12	-	-	M12	-	0,010	250	✓	шт.

Минимальное количество винтов и гаек: 2 шт.

KLWVS

Редукция регулируемая для лотков KLW



Устанавливается в С-образные профили лонжеронов
Поставляется в собранном виде

По запросу	Порошковая окраска / 'Duplex' покрытие
Стандартное исполнение	Сталь sendzimir
Вариант исполнения 1	Горячее цинкование

HD	Артикул	↑ мм	↔ мм	↔ мм	↔ мм	кг/шт.	📦	Наличие на складе	Ед. изм.
HD	KLWVS	170	20	-	500	2,060	1		шт.
Для монтажа с:									
HD	RBK 12*20	-	-	M12	-	0,045	250	✓	шт.
HD	M 12	-	-	M12	-	0,020	250	✓	шт.
HD	RO 12	-	-	M12	-	0,010	250	✓	шт.

Минимальное количество винтов и гаек: 4 шт.

KLMZWAB

Кронштейн дистанционный для лотков KLM/KLZ/KLW



Используется для вертикального монтажа кабельных лотков лестничного типа.

По запросу Порошковая окраска / 'Duplex' покрытие

Стандартное исполнение Гальваническое цинковое покрытие

Вариант исполнения 1 Горячее цинкование

HD	Артикул	↑ мм	↔ мм	↔ мм	↔ мм	кг/шт.	⊠	Наличие на складе	Ед. изм.
HD	KLMZWAB	170	50	-	61	0,310	4		шт.
Для монтажа с:									
HD	RBK 12*20	-	-	M12	-	0,045	250	✓	шт.
HD	M 12	-	-	M12	-	0,020	250	✓	шт.
HD	RO 12	-	-	M12	-	0,010	250	✓	шт.

Минимальное количество винтов и гаек: 1 шт.

KLMZWBK

Прижим лотковый для лотков KLM/KLZ/KLW



Для крепления кабельного лотка лестничного типа к стеновому кронштейну.

По запросу Порошковая окраска / 'Duplex' покрытие

Стандартное исполнение Сталь sendzimir

Вариант исполнения 1 Горячее цинкование

HD	Артикул	↑ мм	↔ мм	↔ мм	↔ мм	кг/шт.	⊠	Наличие на складе	Ед. изм.
HD	KLMZWBK	22,5	25	-	-	0,060	20		шт.

KLWDOP

Колпачёк защитный для лотков KLW



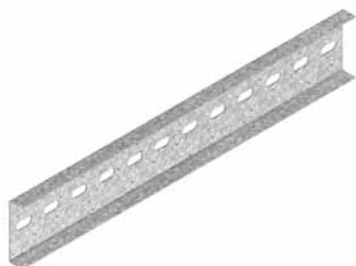
Цвет Желтый

Стандартное исполнение Поливинилхлорид

HD	Артикул	↑ мм	↔ мм	↔ мм	↔ мм	кг/шт.	⊠	Наличие на складе	Ед. изм.
-	KLWDOP	200	30	-	-	0,050	12		шт.

KLWKP

Соединитель лотковый для лотков KLW



Устанавливается в С-образные профили лонжеронов

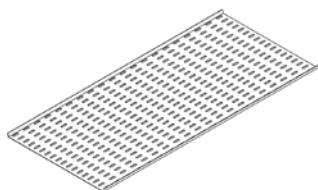
По запросу	Порошковая окраска / 'Duplex' покрытие
Стандартное исполнение	Сталь sendzimir
Вариант исполнения 1	Горячее цинкование

HD	Артикул	↑ мм	↔ мм	↔ мм	↔ мм	кг/шт.	⊞	Наличие на складе	Ед. изм.
HD	KLWKP	170	25	-	900	4,340	6		шт.
Для монтажа с:									
HD	RBK 12*20	-	-	M12	-	0,045	250	✓	шт.
HD	M 12	-	-	M12	-	0,020	250	✓	шт.
HD	RO 12	-	-	M12	-	0,010	250	✓	шт.

Минимальное количество винтов и гаек: 4 шт.

BP

Основание перфорированное



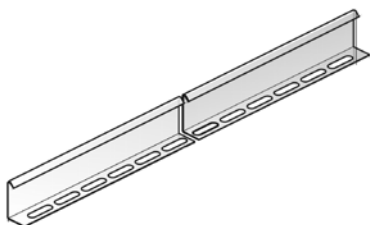
По запросу	Порошковая окраска / 'Duplex' покрытие
Стандартное исполнение	Сталь sendzimir
Вариант исполнения 1	Горячее цинкование

HD	Артикул	↑ мм	↔ мм	↔ мм	↔ мм	кг/м	⊞	Наличие на складе	Ед. изм.
HD	BP 200	25	141	1,000	3000	1,560	3		м
HD	BP 300	25	241	1,000	3000	2,400	3		м
HD	BP 400	25	341	1,000	3000	3,230	3		м
HD	BP 500	25	441	1,000	3000	4,030	3		м
HD	BP 600	25	451	1,000	3000	4,860	3		м

фиксация на KLIE / KLIS: BKID 25
 фиксация на KLIG: VM 6*20 + CRO 6
 фиксация на KLM / KLZ / KLW: VM 6*20 + CRO 6

SLOS

Разделитель



По запросу	Порошковая окраска / 'Duplex' покрытие
Стандартное исполнение	Сталь sendzimir
Вариант исполнения 1	Горячее цинкование

HD	Артикул	↑ мм	↔ мм	↔ мм	↔ мм	кг/м	⊞	Наличие на складе	Ед. изм.
HD	SLOS 110	110	-	-	3000	0,820	3	✓	м
Для монтажа с:									
HD	GM 41 M 6	-	-	M6	-	0,030	48	✓	шт.
-	RB 6*20	-	-	M6	20	0,010	250		шт.

Комплекты для крепления: 1 шт. на метр.

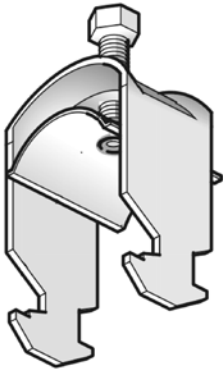
КАБЕЛЬНЫЕ ЛОТКИ ЛЕСТНИЧНОГО ТИПА

КАБЕЛЬНЫЕ ЗАЖИМЫ



H1

Зажим кабельный для одного кабеля



Применяется для кабельных лотков лестничного типа KL / KS / KLL.

Максимальная нагрузка 1700 N

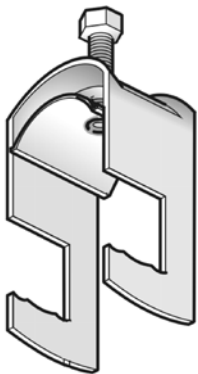
Стандартное исполнение Горячее цинкование

HD	Артикул	↑ мм	↔ мм	↔ мм	↔ мм	кг/шт.	⊞	Наличие на складе	Ед. изм.
-	Y 1198	-	12	-	-	0,030	50	✓	шт.
-	Y 1199	-	16	-	-	0,030	50	✓	шт.
-	Y 1200	-	20	-	-	0,040	50	✓	шт.
-	Y 1201	-	24	-	-	0,040	50	✓	шт.
-	Y 1202	-	28	-	-	0,040	50	✓	шт.
-	Y 1203	-	32	-	-	0,060	50	✓	шт.
-	Y 1204	-	36	-	-	0,070	50	✓	шт.
-	Y 1205	-	40	-	-	0,080	50	✓	шт.
-	Y 1206	-	44	-	-	0,090	50	✓	шт.
-	Y 1207	-	48	-	-	0,100	50	✓	шт.
-	Y 1208	-	52	-	-	0,100	50	✓	шт.
-	Y 1209	-	56	-	-	0,110	50	✓	шт.
-	Y 1210	-	60	-	-	0,140	50	✓	шт.
-	Y 1211	-	64	-	-	0,160	50	✓	шт.
-	Y 1212	-	70	-	-	0,160	50	✓	шт.

Применяется для фиксации одного кабеля к перекладине из С-образного профиля 15x30.
Не применяется для SKL 60.

RU1

Зажим кабельный для одного кабеля



Применяется для кабельных лотков лестничного типа KLIE/KLIEZ, KLIS, SKL, KSR, KLIG, KLM, KLZ, KLW.

Максимальная нагрузка 1700 N

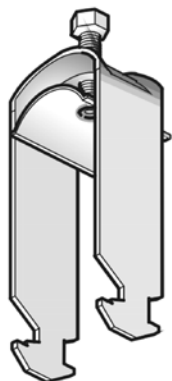
Стандартное исполнение Горячее цинкование

HD	Артикул	↑ мм	↔ мм	↔ мм	↔ мм	кг/шт.	⊞	Наличие на складе	Ед. изм.
-	Y 2186	-	14	-	-	0,040	50	✓	шт.
-	Y 2187	-	20	-	-	0,050	50	✓	шт.
-	Y 2188	-	26	-	-	0,060	50	✓	шт.
-	Y 2189	-	32	-	-	0,090	50	✓	шт.
-	Y 2190	-	38	-	-	0,100	50	✓	шт.
-	Y 2191	-	44	-	-	0,110	50	✓	шт.
-	Y 2192	-	52	-	-	0,160	50	✓	шт.
-	Y 2193	-	60	-	-	0,160	50	✓	шт.
-	Y 2194	-	70	-	-	0,180	50	✓	шт.

Применяется для фиксации одного кабеля к перекладинам из круглого или С-образного профиля 41 x 21.

H2

Зажим кабельный для двух кабелей



Применяется для кабельных лотков лестничного типа KL / KS / KLL.

Максимальная нагрузка 1700 N

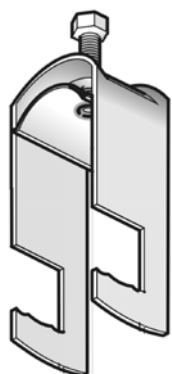
Стандартное исполнение Горячее цинкование

HD	Артикул	↑ мм	↔ мм	↔ мм	↔ мм	кг/шт.	📦	Наличие на складе	Ед. изм.
-	Y 1213	-	12	-	-	0,040	50	✓	шт.
-	Y 1214	-	16	-	-	0,040	50	✓	шт.
-	Y 1215	-	20	-	-	0,040	50	✓	шт.
-	Y 1216	-	24	-	-	0,050	50	✓	шт.
-	Y 1217	-	28	-	-	0,060	50	✓	шт.
-	Y 1218	-	32	-	-	0,080	50	✓	шт.
-	Y 1219	-	36	-	-	0,100	50	✓	шт.
-	Y 1220	-	40	-	-	0,100	50	✓	шт.
-	Y 1221	-	44	-	-	0,130	50	✓	шт.
-	Y 1223	-	52	-	-	0,150	50	✓	шт.
-	Y 1224	-	56	-	-	0,150	50	✓	шт.

Применяется для фиксации двух кабелей к перекладине из С-образного профиля 15x30.
Не применяется для SKL 60.

RU2

Зажим кабельный для двух кабелей



Применяется для кабельных лотков лестничного типа KLIE/KLIEZ, KLIS, SKL, KSR, KLIG, KLM, KLZ, KLW.

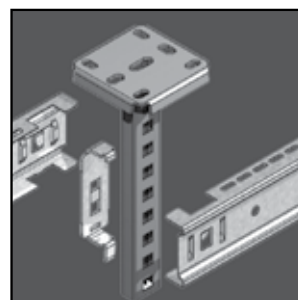
Максимальная нагрузка 1700 N

Стандартное исполнение Горячее цинкование

HD	Артикул	↑ мм	↔ мм	↔ мм	↔ мм	кг/шт.	📦	Наличие на складе	Ед. изм.
-	Y 2197	-	26	-	-	0,080	50	✓	шт.

Применяется для фиксации двух кабелей к перекладинам из круглого или С-образного профиля 41 x 21.

МОНТАЖНЫЕ СИСТЕМЫ



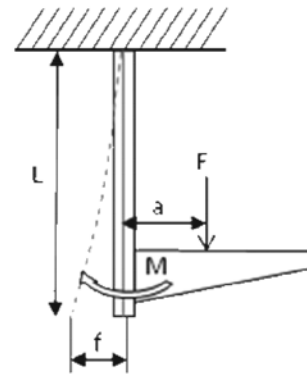
МОНТАЖНЫЕ СИСТЕМЫ

	Описание системы	5-247
КРЕПЛЕНИЕ ПРИ ПОМОЩИ ШПИЛЕК		
FL	Струбцина для шпильки	5-249
PB	Кронштейн потолочный	5-249
PBR	Кронштейн потолочный регулируемый	5-249
SDBG	Кронштейн потолочный	5-250
VFCB	Пластина центрального подвеса (VF/VFL)	5-250
OBG	Траверса	5-251
BG	Скоба внутренняя для подвешивания лотка	5-252
DR 15*30	Траверса	5-253
DR 21*41	Траверса	5-253
СИСТЕМЫ КРЕПЛЕНИЯ		
VMB	Кронштейн напольный/стеновой/подвесной	5-253
OBZ 130	Скоба крепёжная потолочная	5-255
OBZ 180	Скоба крепёжная потолочная	5-256
COMEGACL 170	Скоба потолочная VF/VFL	5-257
COMEGA 170	Скоба потолочная	5-258
COMEGA 290	Скоба крепёжная потолочная	5-258
CCLTI	Консоль универсальная потолочная / стеновая (KBSTI)	5-259
КОНСОЛИ		
LOMEGACL 150	Скоба стеновая VF/VFL	5-259
LOMEGA 150	Скоба крепёжная стеновая	5-260
VOMEGA	Элемент монтажный	5-260
MBZ	Скоба крепёжная стеновая	5-261
WS	Консоль стеновая	5-261
KCL	Консоль быстрой фиксации	5-262
WKS	Консоль для средних нагрузок	5-263
WKSS	Консоль регулируемая	5-264
WK	Консоль для больших нагрузок	5-265
WKM	Консоль для больших нагрузок	5-266
WKZ	Консоль для сверхвысоких нагрузок	5-266
NKI	Консоль зажимная для больших нагрузок	5-267
NKIZ	Консоль зажимная для сверхвысоких нагрузок	5-268
СТОЙКИ ПОТОЛОЧНЫЕ		
KPCL	Опора для подвешивания, защелкивающаяся	5-268
MPCL	Профиль монтажный	5-269
HSLECL	Стойка потолочная одинарная	5-270
CLHS	Адаптер для HSLECL	5-270
HSLDCL	Стойка потолочная двойная	5-271
HSME	Стойка потолочная одинарная	5-272
HSMU		5-273
TSU 50		5-273
HSMD	Стойка потолочная двойная	5-274
HSIZ	Стойка потолочная для больших нагрузок	5-275
АНСЕССУАРЫ ДЛЯ ПОТОЛОЧНЫХ СТОЕК		
DOP 41*41	Колпачок защитный (MP 41*41)	5-275
DOPHSLECL	Колпачок защитный (HSLECL)	5-275
DOPHSMD	Колпачок защитный (HSMD)	5-276
SKP	Опора регулируемая	5-277
АНСЕССУАРЫ ДЛЯ IPN		
IPN 80 SL	Профиль потолочный усиленный	5-277
PR 80	Защитный колпачок (IPN 80 SL)	5-278
IPL 06	Опора для подвешивания (IPN 80 SL)	5-278
IPL 10	Опора для подвешивания (IPN 80 SL)	5-278
SKIPN	Опора регулируемая (IPN 80 SL)	5-279
KPIPn	Пластина соединительная (IPN 80 SL)	5-279
DKIPN	Пластина соединительная (IPN 80 SL)	5-280
KIPN	Скоба крепёжная (IPN 80 SL)	5-280
WVPIPn	Скоба крепёжная (IPN 80 SL)	5-280
ПРОФИЛИ		
L 25	L-профиль	5-281
L 25*50	L-профиль	5-281

L 50*50	L-профиль	5-281
Z 25	Z-профиль	5-282
Z 50	Z-профиль	5-282
MP 41*21*2.50 SL	Профиль монтажный	5-283
MPZ 41*21*2.50 SL	Профиль монтажный	5-283
MPZ 41*21*1.50 SL	Профиль монтажный	5-283
MP 41*41*2.50 SL	Профиль монтажный	5-284
MPZ 41*41*2.50 SL	Профиль монтажный	5-284
MP 41*41*2.50 DGL	Профиль монтажный	5-285
MPZ 41*41*2.50 DGL	Профиль монтажный	5-285
МОНТАЖ VS		
VS 41	Монтажные элементы	5-286
МОНТАЖНЫЕ ЭЛЕМЕНТЫ		
TIM	Шпилька (DIN 975)	5-287
VM 6334	Гайка соединительная	5-287
GM	Гайка фасонная для несущего профиля	5-288
GM 41	Гайка фасонная для несущего профиля	5-288
GMV 41	Гайка фасонная пружинная	5-288
B	Болт (DIN 933)	5-289
RBK		5-289
M	Гайка (DIN 934)	5-289
VM	Гайка и винт с зубчатыми насечками	5-290
VMK	Винт с квадратной шейкой и гайка с зубчатыми насечками	5-290
RB	винт с зубчатыми насечками	5-290
RM	Гайка с зубчатыми насечками (DIN 6923)	5-290
CRO	Шайба усиленная (DIN 9021)	5-291
RO	Шайба (DIN 125-1 A)	5-291
VSZ	Краска цинковая в аэрозольной упаковке	5-292
RBS	Шнур защитный для острых кромок	5-292
	Техническая информация	5-293

НАГРУЗОЧНАЯ СПОСОБНОСТЬ ПОТОЛОЧНЫХ СТОЕК

Потолочные стойки	Максимальный изгибающий момент M (Н м)	Максимальная нагрузка S (кг)
MP + KPCL	160	300
HSLECL	180	300
HSLDCL	590	500
HSME	480	800
HSMU 50	430	1000
HSMD	1850	1500
HSIZ	2150	2000



Протестировано в соответствии со стандартом IEC 61537

F = Нагрузка на консоль

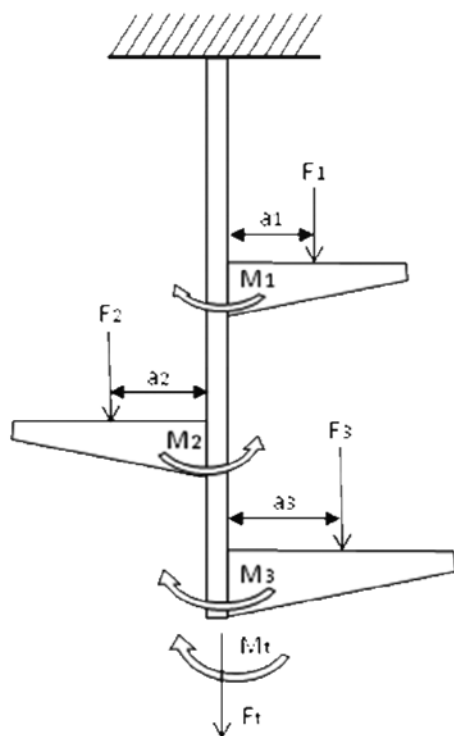
a = Расстояние от середины приложения нагрузки до оси стойки (м)

L = Длина потолочной стойки (м)

M = Изгибающий момент (Н м)

f = Прогиб потолочной стойки (мм)

Максимально допустимый прогиб стойки = L/20 или 5% от длины



$$F_t = F_1 + F_2 + F_3$$

Общая нагрузка = сумма всех нагрузок

$$M_t = (M_1 + M_3) - M_2 = (F_1 \times a_1 + F_3 \times a_3) - (F_2 \times a_2)$$

Общий Момент = сумма всех Моментов слева - сумма всех Моментов справа

Следующие 2 условия всегда должны были выполнены:

Условие 1 :

Общий Момент $M_t \leq$ макс. изгибающему моменту **M**, который способна выдержать стойка (см. табл.)

Условие 2 :

Общая нагрузка $F_t \leq$ макс. нагрузке на потолочную стойку **S**, которую способна выдержать стойка (см. табл.)

Примечание:

При симметричной нагрузке: $M_t = 0$

на потолочную стойку действует только растягивающее усилие **S**.

НАГРУЗКА НА ОПОРУ

Рассчитывается по формуле:

$$\text{Нагрузка на опору (кг)} = \text{Удельный вес кабеля (кг/м)} + \text{удельный вес кабельной конструкции (кг/м)} \times \text{расстояние между опорами (м)}$$

ПРИМЕР 1: Лоток кабельный KBSI 60*300*1.25 установлен на консоли WKS 300. Какова максимальная длина пролета при максимальной нагрузке?

Удельный вес кабеля = 45 кг/м

Удельный вес самого лотка KBSI 60*300*1.25 = 3,70 кг/м

Максимальная нагрузка на консоль WKS 300 = 130 кг

(45 кг/м + 3,7 кг/м) x расстояние между опорами = 130 кг. Отсюда следует
Максимальное расстояние между опорами = 130 кг / (45 кг/м + 3,7 кг/м) = 2,7 м

Примечание: График нагрузок показывает, что полученная нагрузка в 45 кг/м допустима для такого расстояния между опорами.

ПРИМЕР 2 : Лоток кабельный лестничного типа KLIG 100*400, расстояние между опорами 4 м. Какова допустимая нагрузка на опору?

Вес кабеля = 68 кг/м

Примечание: График нагрузок для KLIG 100 показывает, что вес кабеля 68 кг/м при расстоянии между опорами 4 м допустим.

Удельный вес самого лотка KLIG 100*400 = 6,43 кг/м

Нагрузка на опору составит: (68 кг/м + 6,43 кг/м) x 4 = 297 кг

Примечание : Полученное значение нагрузки на опору показывает, что консоль WKS 400 для данной системы не подходит (Макс. нагрузка на WKS 400 = 130 кг). WK 400 является более подходящим вариантом так, как максимальная нагрузка, которую может выдержать эта консоль = 430 кг.

НАГРУЗКИ

Необходимую допустимую нагрузку, которую должен выдержать кабельный лоток любого типа, можно рассчитать на основании веса кабеля, указанного производителем кабеля.

Типоразмер лотка подбирается в соответствии с количеством кабеля необходимого для прокладки, основываясь на «Правила устройства электроустановок», которые утверждают: «Сумма сечений проводов и кабелей, рассчитанных по их наружным диаметрам, включая изоляцию и наружные оболочки, не должен превышать: для глухих коробов (лотков)-35% сечения в свету; для коробов (лотков) с открываемыми крышками-40%». Допускается прокладывать провода и кабели вплотную один к другому пучками (группами) различной формы (например, круглой, прямоугольной в несколько слоев).

Нагрузка на лоток ни в коем случае не должна превышать нагрузку, указанную на графике допустимых нагрузок соответствующей кабельной системы.

Допустимую нагрузку на кабельную систему можно рассчитать по следующей формуле:

$$\text{Вес кабеля на метр (кг/м)} = \text{Полезная площадь поперечного сечения кабельной системы (мм}^2\text{)} \times \frac{0,0025 \text{ daN}}{\text{м} \times \text{мм}^2}$$

$\frac{0,0025 \text{ daN}}{\text{м} \times \text{мм}^2}$ - удельный вес металла и среднее количество изоляторов и воздуха в поперечном сечении (1 daN=1 кг)

ПРИМЕР 1 : Штампованный перфорированный кабельный лоток KBSI 60*300*1.25

Полезная ширина = 300 мм
Полезная высота = 60 мм

Полезная площадь : 300 мм x 60 мм = 18000 мм²

Вес кабеля на метр (daN/m) : $18000 \text{ мм}^2 \times \frac{0,0025 \text{ daN}}{\text{м} \times \text{мм}^2} = 45 \text{ кг/м}$

Правило :

Погонный метр кабельного лотка с высотой 60 мм выдерживает 15 кг на каждые 100 мм ширины.

KBSI 60*300 выдерживает 15x3 = 45 кг/м

ПРИМЕР 2 : Лоток лестничного типа GOLIATH KLIG 100*400

Полезная ширина = 352 мм
Полезная высота = 77 мм

Полезная площадь : 352 мм x 77 мм = 27104 мм²

Вес кабеля на метр (кг/м) : $27104 \text{ мм}^2 \times \frac{0,0025 \text{ daN}}{\text{м} \times \text{мм}^2} = 69 \text{ кг/м}$

Максимально допустимые нагрузки на элементы монтажных систем

МОНТАЖ С ИСПОЛЬЗОВАНИЕМ ШПИЛЕК

Изделие	Макс. нагрузка (кг.)
FL 1	250
FL 2	250
FL 3	350

Изделие	Макс. нагрузка (кг.)
TIM 6	300
TIM 8	550
TIM 10	900
TIM 12	1300

Изделие	Макс. нагрузка (кг.)
OBG 050	200
OBG 075	200
OBG 100	200
OBG 150	200
OBG 200	200
OBG 250	150
OBG 300	150
OBG 400	90

Изделие	Макс. нагрузка (кг.)
DR 15*30	100
DR 21*41	150

Изделие	Макс. нагрузка (кг.)
BG 60*075	200
BG 60*100	200
BG 60*150	200
BG 60*200	150
BG 60*250	120
BG 60*300	90
BG 60*400	30

Изделие	Макс. нагрузка (кг.)
PB	250
PBR	170
SDBG	300

КРЕПЁЖНЫЕ СКОБЫ

Изделие	Макс. нагрузка (кг.)
COMEGA 170*150	60
COMEGA 170*200	60
COMEGA 170*300	50
COMEGA 170*400	40

Изделие	Макс. нагрузка (кг.)
COMEGACL 170*150	60
COMEGACL 170*200	60
COMEGACL 170*300	50
COMEGACL 170*400	40

Изделие	Макс. нагрузка (кг.)
COMEGA 290*100	70
COMEGA 290*150	60
COMEGA 290*200	60
COMEGA 290*250	50
COMEGA 290*300	50
COMEGA 290*400	40

Изделие	Макс. нагрузка (кг.)
OBZ 130*075	80
OBZ 130*100	40
OBZ 130*150	50
OBZ 130*200	30
OBZ 130*250	50
OBZ 130*300	40
OBZ 130*400	30

Изделие	Макс. нагрузка (кг.)
OBZ 180*075	50
OBZ 180*100	30
OBZ 180*150	30
OBZ 180*200	30
OBZ 180*250	40
OBZ 180*300	40
OBZ 180*400	20

Изделие	Макс. нагрузка (кг.)	
	Стена	Потолок
CCLTI 150	107	63
CCLTI 200	80	47
CCLTI 250	150	110
CCLTI 300	133	83
CCLTI 400	100	62

Изделие	Макс. нагрузка (кг.)
VMB	200

КОНСОЛИ

Изделие	Макс. нагрузка (кг.)
WS 100	70
WS 150	60
WS 200	60
WS 250	60
WS 300	50
WS 400	50
WS 500	40
WS 600	30

Изделие	Макс. нагрузка (кг.)
LOMEGA 150*100	110
LOMEGA 150*150	100
LOMEGA 150*200	90
LOMEGA 150*250	80
LOMEGA 150*300	70
LOMEGA 150*400	50
LOMEGA 150*500	40
LOMEGA 150*600	30

Изделие	Макс. нагрузка (кг.)
LOMEGACL 150*150	100
LOMEGACL 150*200	90
LOMEGACL 150*300	70
LOMEGACL 150*400	50

Изделие	Макс. нагрузка (кг.)
MBZ	40

Изделие	Макс. нагрузка (кг.)
KCL 100	110
KCL 150	100
KCL 200	100
KCL 250	90
KCL 300	90
KCL 400	70
KCL 500	60
KCL 600	50

Изделие	Макс. нагрузка (кг.)
WKS 100	110
WKS 150	110
WKS 200	120
WKS 250	120
WKS 300	130
WKS 400	130
WKS 500	140
WKS 600	150

Изделие	Макс. нагрузка (кг.)
WKSS 100	110
WKSS 150	110
WKSS 200	120
WKSS 250	120
WKSS 300	100
WKSS 400	75
WKSS 500	60
WKSS 600	50

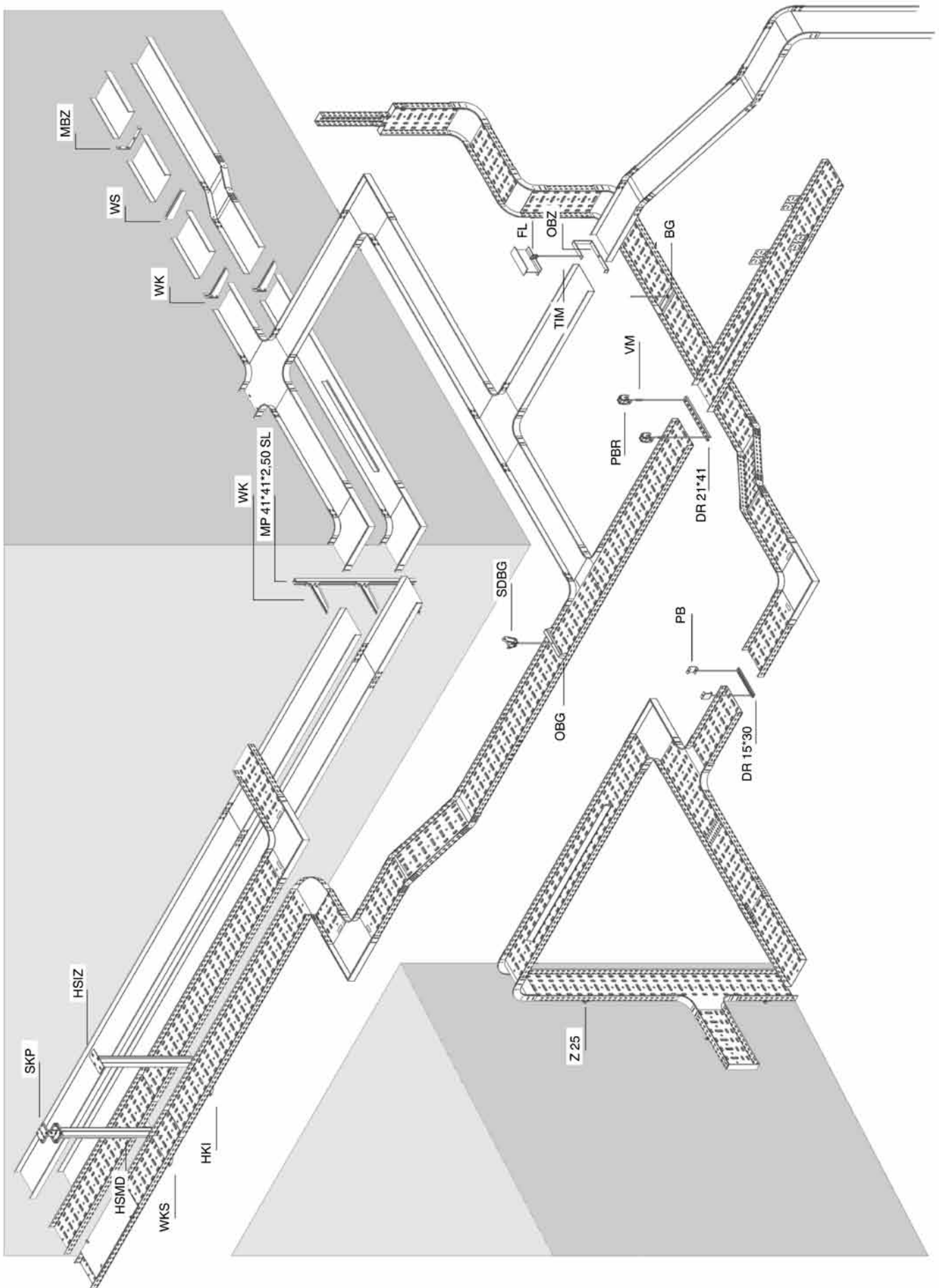
Изделие	Макс. нагрузка (кг.)
WK 100	120
WK 150	230
WK 200	340
WK 250	450
WK 300	320
WK 400	430
WK 500	390
WK 600	350
WK 800	280
WK 1000	200

Изделие	Макс. нагрузка (кг.)
HKI 100	300
HKI 150	310
HKI 200	330
HKI 250	340
HKI 300	360
HKI 400	370
HKI 500	380
HKI 600	410
HKI 800	370
HKI 1000	330

Изделие	Макс. нагрузка (кг.)
WKZ 300	750
WKZ 400	740
WKZ 500	720
WKZ 600	710

Изделие	Макс. нагрузка (кг.)
HKIZ 300	900
HKIZ 400	910
HKIZ 500	920
HKIZ 600	930

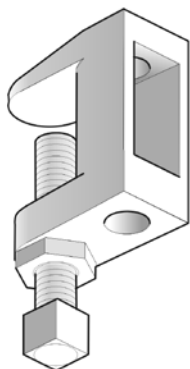
Изделие	Макс. нагрузка (кг.)
WKM 100	600
WKM 200	620
WKM 300	620
WKM 400	610



5

FL

Струбцина для шпильки



Стандартное исполнение

Гальваническое цинковое покрытие

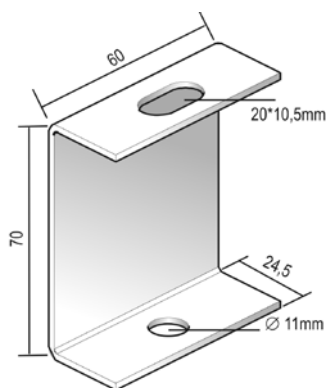
Артикул	Максимальная нагрузка (в кг)	Диапазон зажима (мм)
FL 1	250	0-22 мм
FL 2	250	0-19 мм
FL 3	350	5-25 мм

HD	Артикул	↑ мм	↔ мм	↔ мм	↔ мм	кг/шт.	⊞	Наличие на складе	Ед. изм.
-	FL 1	-	-	M8	-	0,140	50	✓	шт.
-	FL 2	-	-	M10	-	0,150	50	✓	шт.
-	FL 3	-	-	M12	-	0,210	50	✓	шт.

Применяется для подвешивания кабельных трасс к металлоконструкциям зданий и сооружений. Струбцина поставляется вместе с зажимным болтом и контргайкой. Шпилька для подвешивания заказывается отдельно.

PB

Кронштейн потолочный



По запросу

Порошковая окраска / 'Duplex' покрытие

Максимальная нагрузка

250 кг

Стандартное исполнение

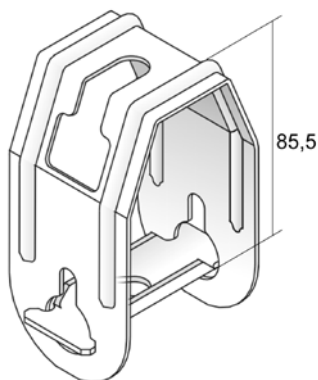
Сталь sendzimir

HD	Артикул	↑ мм	↔ мм	↔ мм	↔ мм	кг/шт.	⊞	Наличие на складе	Ед. изм.
-	PB	70	-	-	-	0,100	48	✓	шт.

Шпилька TIM 8 или TIM 10 заказывается отдельно.

PBR

Кронштейн потолочный регулируемый



применяется для крепления к наклонным потолочным конструкциям.

Максимальная нагрузка

170 кг

Стандартное исполнение

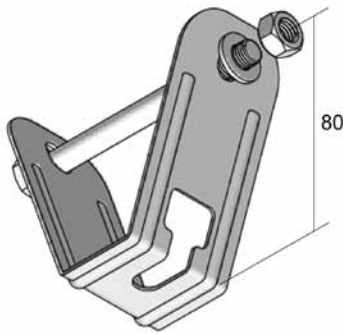
Сталь sendzimir

HD	Артикул	↑ мм	↔ мм	↔ мм	↔ мм	кг/шт.	⊞	Наличие на складе	Ед. изм.
-	PBR	-	-	-	-	0,140	48	✓	шт.

Шпилька TIM 8 или TIM 10 заказывается отдельно.

SDBG

Кронштейн потолочный



Для подвешивания лотка к потолочным металлоконструкциям(профнастил)

Максимальная нагрузка 300 кг

Стандартное исполнение Сталь sendzimir

HD	Артикул	↑ мм	↔ мм	↔ мм	↔ мм	кг/шт.	📦	Наличие на складе	Ед. изм.
-	SDBG	-	-	-	-	0,200	48	✓	шт.

Поставляется в комплекте с болтом В 10*110, гайкой М 10 и шайбой RO 10.

VFCB

Пластина центрального подвеса (VF/VFL)



Используется для подвешивания на шпильке с использованием гаек М6 или М8.

По запросу Порошковая окраска / 'Duplex' покрытие

Стандартное исполнение Сталь sendzimir

Вариант исполнения 1 Горячее цинкование

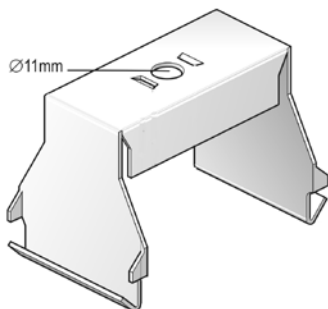
HD	Артикул	↑ мм	↔ мм	↔ мм	↔ мм	kg/комплект	📦	Наличие на складе	Ед. изм.
HD	VFCB	-	-	-	-	0,070	30	✓	

В комплекте 2 шт.

Может использоваться для проволочных лотков VFL/VF 35*100, VFL/VF 60*100 и VFL/VF 60*150. Шпильки (Т1М 6 или Т1М 8) и гайки (М6 или М8) заказывается отдельно.

OBG

Траверса



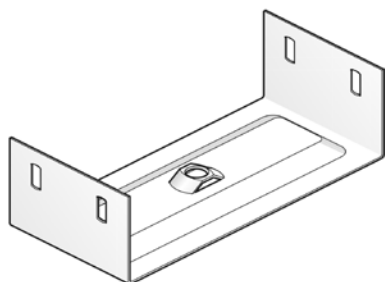
Подходит для установки кабельных лотков с разделителем.

По запросу	Порошковая окраска / 'Duplex' покрытие
Стандартное исполнение	Сталь sendzimir
Вариант исполнения 1	Горячее цинкование

	Максимальная нагрузка (в кг)
OBG 050	200
OBG 075	200
OBG 100	200
OBG 150	200
OBG 200	200
OBG 250	150
OBG 300	150
OBG 400	90

HD	Артикул	↑ мм	↔ мм	↔ мм	↔ мм	кг/шт.	📦	Наличие на складе	Ед. изм.
HD	OBG 050	64	55	-	-	0,100	12	✓	шт.
HD	OBG 075	64	80	-	-	0,130	12	✓	шт.
HD	OBG 100	64	105	-	-	0,140	12	✓	шт.
HD	OBG 150	64	155	-	-	0,190	12	✓	шт.
HD	OBG 200	64	205	-	-	0,220	12	✓	шт.
HD	OBG 250	64	255	-	-	0,270	12	✓	шт.
HD	OBG 300	64	305	-	-	0,310	6	✓	шт.
HD	OBG 400	64	405	-	-	0,390	6	✓	шт.

Крепится с помощью шпилек TIM 8 или TIM 10.

BG
Скоба внутренняя для подвешивания лотка


По запросу	высотой 35 мм
По запросу	Порошковая окраска / 'Duplex' покрытие
Стандартное исполнение	Сталь sendzimir
Вариант исполнения 1	Горячее цинкование

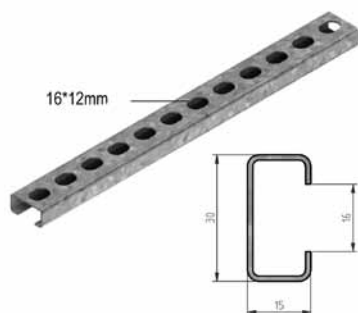
Ширина	Максимальная нагрузка (в кг)
BG 075	200
BG 100	200
BG 150	200
BG 200	150
BG 250	120
BG 300	90
BG 400	30

HD	Артикул	↑ мм	↔ мм	↗ мм	↘ мм	кг/шт.	📦	Наличие на складе	Ед. изм.
HD	BG 60*075	56	70	-	-	0,200	12	✓	шт.
HD	BG 60*100	56	95	-	-	0,210	12	✓	шт.
HD	BG 60*150	56	145	-	-	0,270	12	✓	шт.
HD	BG 60*200	56	195	-	-	0,330	12	✓	шт.
HD	BG 60*250	56	245	-	-	0,380	12	✓	шт.
HD	BG 60*300	56	295	-	-	0,430	6	✓	шт.
HD	BG 60*400	56	395	-	-	0,530	6	✓	шт.

Крепится с помощью шпилек TIM 8 или TIM 10.
Поставляется с предварительно вмонтированной гайкой M 10

DR 15*30

Траверса



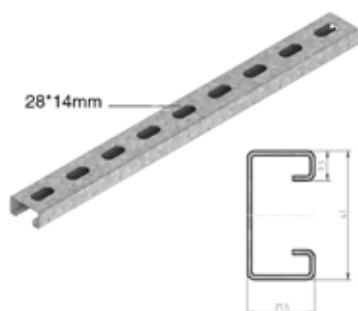
По запросу	Порошковая окраска / 'Duplex' покрытие
Максимальная нагрузка	100 кг
Стандартное исполнение	Сталь sendzimir
Вариант исполнения 1	Горячее цинкование

HD	Артикул	↑ мм	↔ мм	↗ мм	↘ мм	кг/шт.	⊞	Наличие на складе	Ед. изм.
HD	DR 100	15	30	-	100	0,060	50	✓	шт.
HD	DR 150	15	30	-	150	0,080	50	✓	шт.
HD	DR 200	15	30	-	200	0,110	50	✓	шт.
HD	DR 250	15	30	-	250	0,130	50	✓	шт.
HD	DR 300	15	30	-	300	0,160	50	✓	шт.
HD	DR 350	15	30	-	350	0,190	50	✓	шт.
HD	DR 15*30*2000	15	30	-	2000	0,600	1		м

Фиксируется с помощью двух шпилек ТИМ 8 гайки М 8 и шайбы СГО 8.
При заказе профиля прибавьте к ширине лотка по 50 мм из расчёта на каждую опору.

DR 21*41

Траверса



По запросу	Порошковая окраска / 'Duplex' покрытие
Максимальная нагрузка	150 кг
Стандартное исполнение	Сталь sendzimir
Вариант исполнения 1	Горячее цинкование

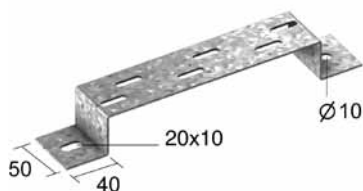
HD	Артикул	↑ мм	↔ мм	↗ мм	↘ мм	кг/шт.	⊞	Наличие на складе	Ед. изм.
HD	DR 450	21	41	-	450	0,500	6	✓	шт.
HD	DR 550	21	41	-	550	0,620	6	✓	шт.
HD	DR 650	21	41	-	650	0,700	6	✓	шт.

Фиксируется с помощью двух шпилек ТИМ 10 гайки М 10 и шайбы СГО 10.
При заказе профиля прибавьте к ширине лотка по 50 мм из расчёта на каждую опору.

VMB

Кронштейн напольный/стеновой/подвесной

Используется в качестве напольных, стеновых и подвесных кронштейнов.



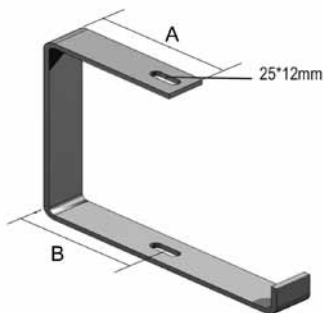
По запросу	Порошковая окраска / 'Duplex' покрытие
Максимальная нагрузка	200 кг
Стандартное исполнение	Сталь sendzimir
Вариант исполнения 1	Горячее цинкование

HD	Артикул	↑ мм	↔ мм	↗ мм	↘ мм	кг/шт.	⊞	Наличие на складе	Ед. изм.
HD	VMB 100	40	100	-	-	0,190	30	✓	шт.
HD	VMB 150	40	150	-	-	0,220	30	✓	шт.
HD	VMB 200	40	200	-	-	0,260	30	✓	шт.
HD	VMB 300	40	300	-	-	0,330	30	✓	шт.
HD	VMB 400	40	400	-	-	0,390	30	✓	шт.
HD	VMB 500	40	500	-	-	0,460	30	✓	шт.
HD	VMB 600	40	600	-	-	0,530	30	✓	шт.

Для крепление лотка к напольным и подвесным кронштейнам используется фиксатор VFCL.
Для крепление лотка к стеновым кронштейнам используется соединительный комплект VFK.

OBZ 130

Скоба крепёжная потолочная



Применяется для непосредственного крепления к потолку или при помощи шпилек TIM 8 или TIM 10.

По запросу	Порошковая окраска / 'Duplex' покрытие
Стандартное исполнение	Гальваническое цинковое покрытие
Вариант исполнения 1	Горячее цинкование

	Максимальная нагрузка (в кг)	A (мм)	B (мм)
OBZ 130*075	80	64	42,5
OBZ 130*100	40	80	59,5
OBZ 130*150	50	105	84,5
OBZ 130*200	30	130	109,5
OBZ 130*250	50	155	134,5
OBZ 130*300	40	180	159,5
OBZ 130*400	30	230	209,5

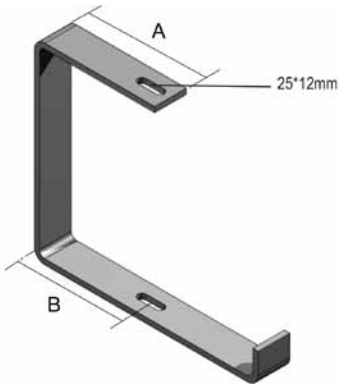
HD	Артикул	↑ мм	↔ мм	↔ мм	↔ мм	кг/шт.	📦	Наличие на складе	Ед. изм.
HD	OBZ 130*075	132	102	-	-	0,340	12	✓	шт.
HD	OBZ 130*100	132	125	-	-	0,380	12	✓	шт.
HD	OBZ 130*150	132	177	-	-	0,570	12	✓	шт.
HD	OBZ 130*200	132	227	-	-	0,670	12	✓	шт.
HD	OBZ 130*250	132	281	-	-	1,020	6	✓	шт.
HD	OBZ 130*300	132	331	-	-	1,180	6	✓	шт.
HD	OBZ 130*400	132	431	-	-	1,600	6	✓	шт.

Фиксация кабельного лотка с помощью VM 6*20.

Максимальная нагрузка (в кг.): Равномерно распределенная на всю ширину кронштейнов.

OBZ 180

Скоба крепёжная потолочная



Применяется для непосредственного крепления к потолку или при помощи шпилек ТИМ 8 или ТИМ 10.

По запросу	Порошковая окраска / 'Duplex' покрытие
Стандартное исполнение	Гальваническое цинковое покрытие
Вариант исполнения 1	Горячее цинкование

	Максимальная нагрузка (в кг)	A (мм)	B (мм)
OBZ 180*075	50	64	42,5
OBZ 180*100	30	80	59,5
OBZ 180*150	30	105	84,5
OBZ 180*200	30	130	109,5
OBZ 180*250	40	155	134,5
OBZ 180*300	40	180	159,5
OBZ 180*400	20	230	209,5

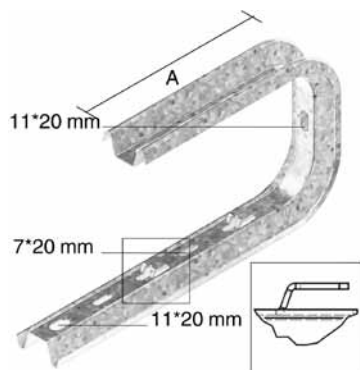
HD	Артикул	↑ мм	↔ мм	↗ мм	↘ мм	кг/шт.	📦	Наличие на складе	Ед. изм.
HD	OBZ 180*075	182	102	-	-	0,390	12	✓	шт.
HD	OBZ 180*100	182	125	-	-	0,440	12	✓	шт.
HD	OBZ 180*150	182	177	-	-	0,630	12	✓	шт.
HD	OBZ 180*200	182	227	-	-	0,720	12	✓	шт.
HD	OBZ 180*250	182	281	-	-	1,100	6	✓	шт.
HD	OBZ 180*300	182	331	-	-	1,270	6	✓	шт.
HD	OBZ 180*400	182	431	-	-	1,500	6	✓	шт.

Фиксация кабельного лотка с помощью VM 6*20.

Максимальная нагрузка (в кг.): Равномерно распределенная на всю ширину кронштейнов.

COMEGACL 170

Скоба потолочная VF/VFL



Применяется для крепления непосредственно к потолку или с помощью шпилек TIM 8 или TIM 10

По запросу	Порошковая окраска
Стандартное исполнение	Сталь sendzimir
Вариант исполнения 1	Горячее цинкование

	Максимальная нагрузка (в кг)	A (мм)
COMEGACL 170*150	60	147
COMEGACL 170*200	60	172
COMEGACL 170*300	50	222
COMEGACL 170*400	40	272

HD	Артикул	↑ мм	↔ мм	↔ мм	↔ мм	кг/шт.	📦	Наличие на складе	Ед. изм.
HD	COMEGACL 170*150	170	182	-	-	0,460	12	✓	шт.
HD	COMEGACL 170*200	170	232	-	-	0,540	12	✓	шт.
HD	COMEGACL 170*300	170	332	-	-	0,700	12	✓	шт.
HD	COMEGACL 170*400	170	432	-	-	0,860	6	✓	шт.

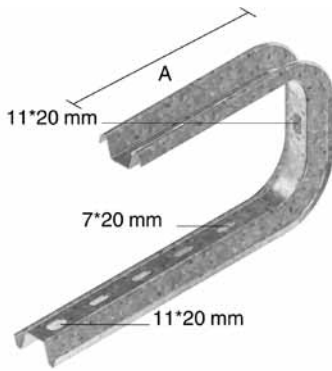
Фиксируется на:

COMEGACL 170*150: VF(L) 35*100, VF(L) 35*150, VF(L) 60*100, VF(L) 60*150
 COMEGACL 170*200: VF(L) 35*150, VF(L) 60*150, VF(L) 60*200
 COMEGACL 170*300: VF(L) 35*200, VF(L) 35*250, VF(L) 60*200, VF(L) 60*300
 COMEGACL 170*400: VF(L) 35*350, VF(L) 60*300, VF(L) 60*400

Максимальная нагрузка (в кг): Равномерно распределенная на всю ширину кронштейнов.

COMEGA 170

Скоба потолочная



Применяется для крепления непосредственно к потолку или с помощью шпилек TIM 8 или TIM 10

По запросу	Порошковая окраска
Стандартное исполнение	Сталь sendzimir
Вариант исполнения 1	Горячее цинкование

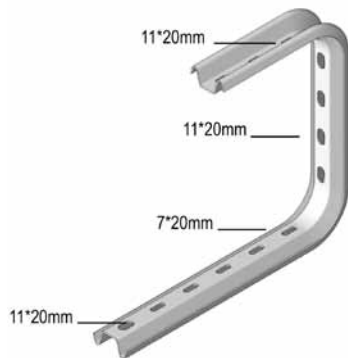
	Максимальная нагрузка (в кг)	A
COMEGA 170*150	60	147
COMEGA 170*200	60	172
COMEGA 170*300	50	222
COMEGA 170*400	40	272

HD	Артикул	↑ мм	↔ мм	↔ мм	↔ мм	кг/шт.	📦	Наличие на складе	Ед. изм.
HD	COMEGA 170*150	170	182	-	-	0,460	12	✓	шт.
HD	COMEGA 170*200	170	232	-	-	0,540	12	✓	шт.
HD	COMEGA 170*300	170	332	-	-	0,700	12	✓	шт.
HD	COMEGA 170*400	170	432	-	-	0,860	12	✓	шт.

Максимальная нагрузка (в кг): Равномерно распределенная на всю ширину кронштейнов.

COMEGA 290

Скоба крепёжная потолочная



Применяется для непосредственного крепления к потолку или со шпильками для подвеса TIM 8 или TIM 10.

По запросу	Порошковая окраска / 'Duplex' покрытие
Стандартное исполнение	Сталь sendzimir

	Максимальная нагрузка (в кг)
COMEGA 290*100	70
COMEGA 290*150	60
COMEGA 290*200	60
COMEGA 290*250	50
COMEGA 290*300	50
COMEGA 290*400	40

HD	Артикул	↑ мм	↔ мм	↔ мм	↔ мм	кг/шт.	📦	Наличие на складе	Ед. изм.
-	COMEGA 290*100	290	145	-	-	0,520	12	✓	шт.
-	COMEGA 290*150	290	195	-	-	0,560	12	✓	шт.
-	COMEGA 290*200	290	245	-	-	0,620	12	✓	шт.
-	COMEGA 290*250	290	295	-	-	0,760	6	✓	шт.
-	COMEGA 290*300	290	345	-	-	0,820	6	✓	шт.
-	COMEGA 290*400	290	445	-	-	0,930	6	✓	шт.

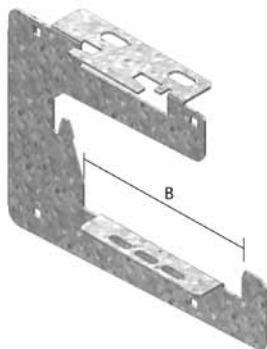
Фиксация кабельного лотка с помощью VM 6*10.

Во избежание деформации консоли при монтаже используется VOMEGA.

Максимальная нагрузка (в кг.): Равномерно распределенная на всю ширину кронштейнов.

CCLTI

Консоль универсальная потолочная / стеновая (KBSTI)



Удобна для монтажа в помещениях и сооружениях с низкими перекрытиями.
Пригодна для монтажа лотков KBSI, KBS, KGI, KG.

По запросу	Порошковая окраска / 'Duplex' покрытие
Стандартное исполнение	Сталь sendzimir

	Максимальная нагрузка (в кг) (стену)	Максимальная нагрузка (в кг.) (потолок)	B (мм)
CCLTI 150	107	63	103
CCLTI 200	80	47	153
CCLTI 250	150	110	203
CCLTI 300	133	83	253
CCLTI 400	100	62	353

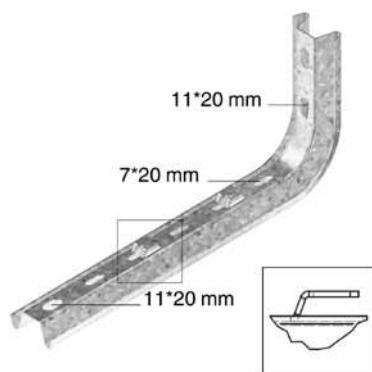
HD	Артикул	↑ мм	↔ мм	↔ мм	↔ мм	кг/шт.	📦	Наличие на складе	Ед. изм.
-	CCLTI 150	179	200	-	-	0,430	6	✓	шт.
-	CCLTI 200	181	250	-	-	0,510	6	✓	шт.
-	CCLTI 250	189	300	-	-	0,770	6	✓	шт.
-	CCLTI 300	193	350	-	-	1,090	6	✓	шт.
-	CCLTI 400	190	450	-	-	1,350	6	✓	шт.

Более подробные характеристики данного изделия приведены в конце главы.

Имеется возможность монтажа консолей в многоярусные конструкции (одна под другой) предварительно соединив, их друг с другом.

LOMEGACL 150

Скоба стеновая VF/VFL



По запросу	Порошковая окраска
Стандартное исполнение	Сталь sendzimir
Вариант исполнения 1	Горячее цинкование

	Максимальная нагрузка (в кг)
LOMEGACL 150*150	100
LOMEGACL 150*200	90
LOMEGACL 150*300	70
LOMEGACL 150*400	50

HD	Артикул	↑ мм	↔ мм	↔ мм	↔ мм	кг/шт.	📦	Наличие на складе	Ед. изм.
HD	LOMEGACL 150*150	145	195	-	-	0,330	12	✓	шт.
HD	LOMEGACL 150*200	145	245	-	-	0,380	12	✓	шт.
HD	LOMEGACL 150*300	145	345	-	-	0,480	12	✓	шт.
HD	LOMEGACL 150*400	145	445	-	-	0,590	6	✓	шт.

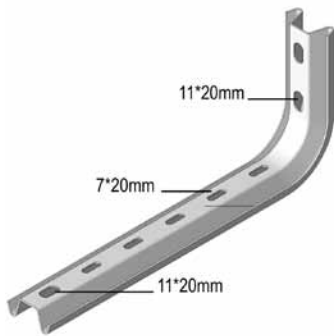
Фиксируется на:

LOMEGACL 150*150: VF(L) 35*100, VF(L) 35*150, VF(L) 60*100, VF(L) 60*150
LOMEGACL 150*200: VF(L) 35*150, VF(L) 35*200, VF(L) 60*150, VF(L) 60*200
LOMEGACL 150*300: VF(L) 35*200, VF(L) 35*250, VF(L) 60*200, VF(L) 60*300
LOMEGACL 150*400: VF(L) 35*350, VF(L) 60*300, VF(L) 60*400

Максимальная нагрузка (в кг): Равномерно распределенная на всю ширину кронштейнов.

LOMEGA 150

Скоба крепёжная стеновая



По запросу Порошковая окраска / 'Duplex' покрытие
 Стандартное исполнение Сталь sendzimir

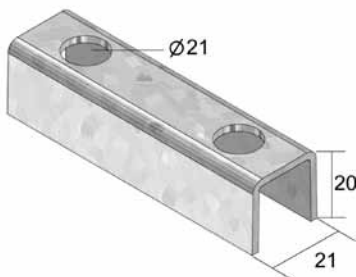
	Максимальная нагрузка (в кг)
LOMEGA 150*100	110
LOMEGA 150*150	100
LOMEGA 150*200	90
LOMEGA 150*250	80
LOMEGA 150*300	70
LOMEGA 150*400	50
LOMEGA 150*500	40
LOMEGA 150*600	30

HD	Артикул	↑ мм	↔ мм	↔ мм	↔ мм	кг/шт.	⊞	Наличие на складе	Ед. изм.
-	LOMEGA 150*100	145	145	-	-	0,300	12	✓	шт.
-	LOMEGA 150*150	145	195	-	-	0,320	12	✓	шт.
-	LOMEGA 150*200	145	245	-	-	0,340	12	✓	шт.
-	LOMEGA 150*250	145	295	-	-	0,450	12	✓	шт.
-	LOMEGA 150*300	145	345	-	-	0,490	12	✓	шт.
-	LOMEGA 150*400	145	445	-	-	0,540	6	✓	шт.
-	LOMEGA 150*500	145	545	-	-	0,710	6	✓	шт.
-	LOMEGA 150*600	145	645	-	-	0,770	6	✓	шт.

Во избежание деформации консоли при креплении используется VOMEGA.
 Максимальная нагрузка (в кг.): Равномерно распределенная на всю ширину кронштейнов.

VOMEGA

Элемент монтажный



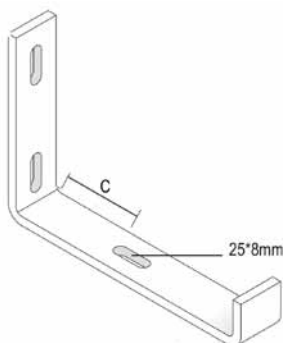
По запросу Порошковая окраска / 'Duplex' покрытие
 Стандартное исполнение Сталь sendzimir

HD	Артикул	↑ мм	↔ мм	↔ мм	↔ мм	кг/шт.	⊞	Наличие на складе	Ед. изм.
-	VOMEGA	-	-	-	-	0,060	48	✓	шт.

Для крепления к стене используется один элемент, для крепления к другой консоли – два элемента «спинка к спинке». Усиливающий элемент. Предотвращает деформацию профиля при монтаже и больших нагрузках.

MBZ

Скоба крепёжная стеновая



По запросу Порошковая окраска / 'Duplex' покрытие

Максимальная нагрузка 40 кг

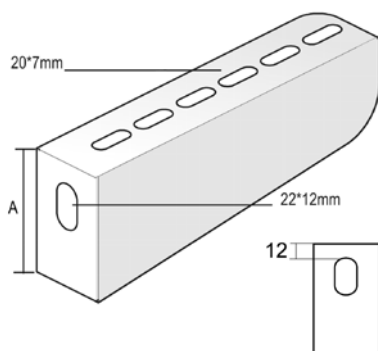
Стандартное исполнение Горячее цинкование

	С (мм)
MBZ 075	30
MBZ 100	47,50
MBZ 150	65,50
MBZ 200	97,50

HD	Артикул	↑ мм	↔ мм	↔ мм	↔ мм	кг/шт.	⊞	Наличие на складе	Ед. изм.
-	MBZ 075	120	104	-	-	0,310	6	✓	шт.
-	MBZ 100	120	125	-	-	0,350	6	✓	шт.
-	MBZ 150	120	175	-	-	0,470	6	✓	шт.
-	MBZ 200	120	233	-	-	0,660	6	✓	шт.

WS

Консоль стеновая



Для непосредственного крепления на стену

По запросу Порошковая окраска / 'Duplex' покрытие

Стандартное исполнение Сталь sendzimir

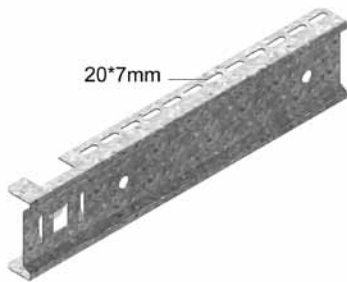
	Максимальная нагрузка (в кг)	А (мм)
WS 100	70	53
WS 150	60	58,5
WS 200	60	64
WS 250	60	69
WS 300	50	75
WS 400	50	86
WS 500	40	96
WS 600	30	107

HD	Артикул	↑ мм	↔ мм	↔ мм	↔ мм	кг/шт.	⊞	Наличие на складе	Ед. изм.
-	WS 100	53	117	-	-	0,130	48	✓	шт.
-	WS 150	58,5	167	-	-	0,190	48	✓	шт.
-	WS 200	64	217	-	-	0,230	48	✓	шт.
-	WS 250	69	267	-	-	0,300	24	✓	шт.
-	WS 300	75	317	-	-	0,350	48	✓	шт.
-	WS 400	86	417	-	-	0,440	24	✓	шт.
-	WS 500	96	517	-	-	0,640	24	✓	шт.
-	WS 600	107	617	-	-	0,740	12	✓	шт.

Максимальная нагрузка (в кг.): Равномерно распределенная на всю ширину кронштейнов.

KCL

Консоль быстрой фиксации



Для крепления к потолочной стойке дополнительные крепежные элементы не требуются. Для крепления к потолочной стойке HSLECL и монтажному профилю MPCL + KPCL.

Стандартное исполнение	Сталь sendzimir
------------------------	-----------------

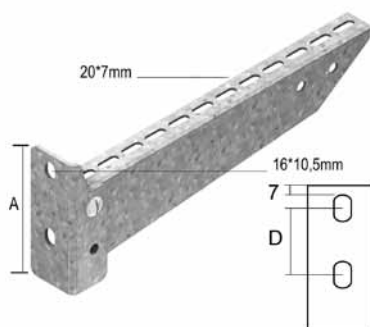
	Максимальная нагрузка (в кг)
KCL 100	110
KCL 150	100
KCL 200	100
KCL 250	90
KCL 300	90
KCL 400	70
KCL 500	60
KCL 600	50

HD	Артикул	↑ мм	↔ мм	↔ мм	↔ мм	кг/шт.	📦	Наличие на складе	Ед. изм.
-	KCL 100	80	180	-	-	0,220	48	✓	шт.
-	KCL 150	80	230	-	-	0,300	48	✓	шт.
-	KCL 200	80	280	-	-	0,350	48	✓	шт.
-	KCL 250	80	330	-	-	0,440	24	✓	шт.
-	KCL 300	80	380	-	-	0,470	24	✓	шт.
-	KCL 400	80	480	-	-	0,750	24	✓	шт.
-	KCL 500	80	580	-	-	0,950	12	✓	шт.
-	KCL 600	80	680	-	-	1,130	12	✓	шт.

Адаптер CLHS для симметричного крепления.
 Максимальная нагрузка (в кг.): Равномерно распределенная на всю ширину кронштейнов.

WKS

Консоль для средних нагрузок



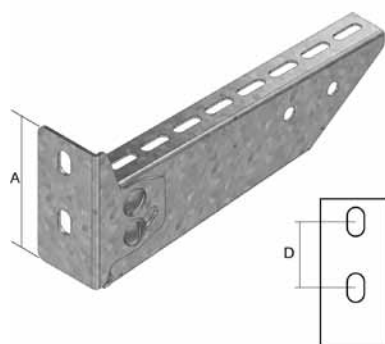
Для крепления непосредственно на стену и к потолочным стойки

По запросу	Порошковая окраска / 'Duplex' покрытие
Стандартное исполнение	Сталь sendzimir
Вариант исполнения 1	Горячее цинкование

	Максимальная нагрузка (в кг)	A (мм)	D (мм)
WKS 100	110	99	40
WKS 150	110	99	40
WKS 200	120	99	40
WKS 250	120	99	40
WKS 300	130	119	60
WKS 400	130	119	60
WKS 500	140	139	80
WKS 600	150	139	80

HD	Артикул	↑ мм	↔ мм	↔ мм	↔ мм	кг/шт.	📦	Наличие на складе	Ед. изм.
HD	WKS 100	99	117	-	-	0,240	24	✓	шт.
HD	WKS 150	99	167	-	-	0,330	24	✓	шт.
HD	WKS 200	99	217	-	-	0,380	24	✓	шт.
HD	WKS 250	99	267	-	-	0,430	12	✓	шт.
HD	WKS 300	119	317	-	-	0,630	12	✓	шт.
HD	WKS 400	119	417	-	-	0,760	12	✓	шт.
HD	WKS 500	139	517	-	-	1,000	6	✓	шт.
HD	WKS 600	139	617	-	-	1,230	6	✓	шт.

Для крепления к потолочным стойкам необходимые крепежные элементы заказываются отдельно: две фасонные гайки GM 41 M 10 и
 - болт В 10*20 для потолочной стойки HSLECL/HSLDCL.
 - болт В 10*30 для потолочной стойки HSME/HSMD.
 Максимальная нагрузка (в кг.): Равномерно распределенная на всю ширину кронштейнов.

WKSS
Консоль регулируемая


Для крепления непосредственно на стену или к потолочным стойкам. Регулируемый угол от -20° до $+40^\circ$.

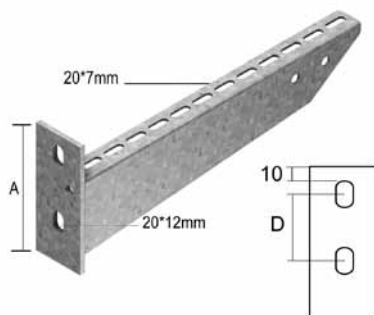
По запросу	Порошковая окраска / 'Duplex' покрытие
Стандартное исполнение	Сталь sendzimir
Вариант исполнения 1	Горячее цинкование

	Максимальная нагрузка (в кг)	A (мм)	D (мм)
WKSS 100	110	90	40
WKSS 150	110	90	40
WKSS 200	120	90	40
WKSS 250	120	90	40
WKSS 300	100	110	60
WKSS 400	75	110	60
WKSS 500	60	130	80
WKSS 600	50	130	80

HD	Артикул	↑ мм	↔ мм	↔ мм	↔ мм	кг/шт.	📦	Наличие на складе	Ед. изм.
HD	WKSS 100	90	117	-	-	0,330	24	✓	шт.
HD	WKSS 150	90	167	-	-	0,270	24	✓	шт.
HD	WKSS 200	90	217	-	-	0,320	24	✓	шт.
HD	WKSS 250	90	267	-	-	0,380	12	✓	шт.
HD	WKSS 300	110	317	-	-	0,650	12	✓	шт.
HD	WKSS 400	110	417	-	-	0,830	12	✓	шт.
HD	WKSS 500	130	517	-	-	1,080	6	✓	шт.
HD	WKSS 600	130	617	-	-	1,260	6	✓	шт.

WK

Консоль для больших нагрузок



Для крепления непосредственно на стену и к потолочным стойкам

По запросу	Порошковая окраска / 'Duplex' покрытие
Толщина опорной пластины	5 мм.
Стандартное исполнение	Горячее цинкование

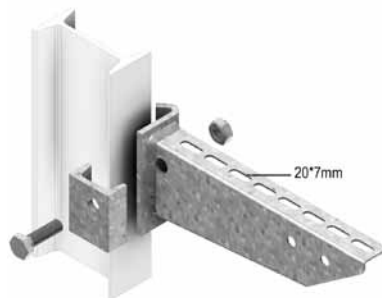
	Максимальная нагрузка (в кг)	A (мм)	D (мм)
WK 100	120	106,5	46,5
WK 150	230	112	52
WK 200	340	116	56
WK 250	450	120,5	60,5
WK 300	320	125	65
WK 400	430	134	74
WK 500	390	142,5	82,5
WK 600	350	150	90
WK 800	280	150	90
WK 1000	200	150	90

HD	Артикул	↕ мм	↔ мм	↔ мм	↔ мм	кг/шт.	📦	Наличие на складе	Ед. изм.
-	WK 100	106,5	117	-	-	0,300	24	✓	шт.
-	WK 150	112	167	-	-	0,360	24	✓	шт.
-	WK 200	116	217	-	-	0,430	24	✓	шт.
-	WK 250	120,5	267	-	-	0,530	12	✓	шт.
-	WK 300	125	317	-	-	0,730	12	✓	шт.
-	WK 400	134	417	-	-	0,880	12	✓	шт.
-	WK 500	142,5	517	-	-	1,300	6	✓	шт.
-	WK 600	150	617	-	-	1,600	6	✓	шт.
-	WK 800	150	817	-	-	1,900	1	✓	шт.
-	WK 1000	150	1017	-	-	2,400	1	✓	шт.

Для крепления к потолочным стойкам необходимые крепежные элементы заказываются отдельно: две фасонные гайки GM 41 M 10 и
 - болт В 10*20 для потолочной стойки HSLECL/HSLDCL.
 - болт В 10*30 для потолочной стойки HSME/HSMD.
 Максимальная нагрузка (в кг.): Равномерно распределенная на всю ширину кронштейнов.

НКІ

Консоль зажимная для больших нагрузок



Для крепления к потолочной стойке HSIZ и профилю IPN 80 SL

По запросу Порошковая окраска / 'Duplex' покрытие

Стандартное исполнение Горячее цинкование

	Максимальная нагрузка (в кг)
НКІ 100	300
НКІ 150	310
НКІ 200	330
НКІ 250	340
НКІ 300	360
НКІ 400	370
НКІ 500	380
НКІ 600	410
НКІ 800	370
НКІ 1000	330

HD	Артикул	↑ мм	↔ мм	↔ мм	↔ мм	кг/шт.	📦	Наличие на складе	Ед. изм.
-	НКІ 100	90	117	-	-	0,300	24	✓	шт.
-	НКІ 150	90	167	-	-	0,370	24	✓	шт.
-	НКІ 200	90	217	-	-	0,500	24	✓	шт.
-	НКІ 250	100	267	-	-	0,460	12	✓	шт.
-	НКІ 300	100	317	-	-	0,690	12	✓	шт.
-	НКІ 400	117	417	-	-	0,850	12	✓	шт.
-	НКІ 500	117	517	-	-	1,350	6	✓	шт.
-	НКІ 600	117	617	-	-	1,550	6	✓	шт.
-	НКІ 800	117	817	-	-	1,800	1	✓	шт.
-	НКІ 1000	117	1017	-	-	2,300	1	✓	шт.

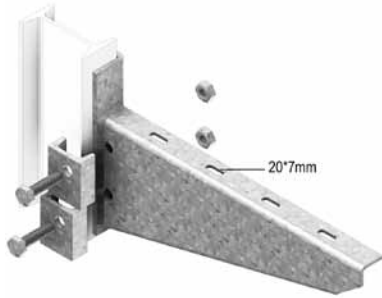
Опорная пластина приварена.

Комплект поставки включает зажимную пластину с болтом В 10*40 и гайкой М 10.

Максимальная нагрузка (в кг.): Равномерно распределенная на всю ширину кронштейнов.

HKIZ

Консоль зажимная для сверхвысоких нагрузок



Только для крепления к профилю IPN 80 SL

По запросу Порошковая окраска / 'Duplex' покрытие

Толщина опорной пластины 5 мм.

Стандартное исполнение Горячее цинкование

	Максимальная нагрузка (в кг)
HKIZ 300	900
HKIZ 400	910
HKIZ 500	920
HKIZ 600	930

HD	Артикул	↑ мм	↔ мм	↔ мм	↔ мм	кг/шт.	⊞	Наличие на складе	Ед. изм.
-	HKIZ 300	175	325	-	-	1,300	1	✓	шт.
-	HKIZ 400	200	425	-	-	1,700	1	✓	шт.
-	HKIZ 500	230	525	-	-	2,250	1	✓	шт.
-	HKIZ 600	260	625	-	-	3,050	1	✓	шт.

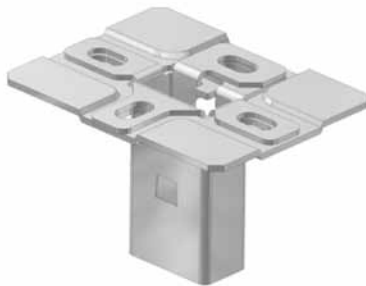
Опорная пластина толщиной 5 мм.

Комплект поставки включает зажимные пластины с 2-мя гайками М 10 и 2-мя болтами В 10*40.

Максимальная нагрузка (в кг.): Равномерно распределенная на всю ширину кронштейнов.

KPCL

Опора для подвешивания, защелкивающаяся



Headplate clips for ceiling profile

Максимальная нагрузка 300 кг

Стандартное исполнение Сталь sendzimir

HD	Артикул	↑ мм	↔ мм	↔ мм	↔ мм	кг/шт.	⊞	Наличие на складе	Ед. изм.
-	KPCL 41*21	84	130	-	-	0,530	10	✓	шт.

Характеристики

Устанавливается совместно с прямоугольной опорной пластиной

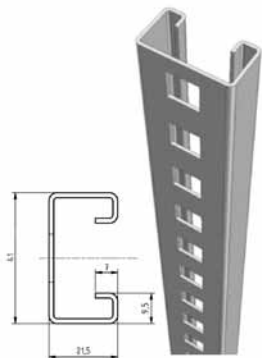
муфта для монтажного профиля

- эргономичный дизайн и технологичное решение

тестировалось согласно IEC 61537 аналогично HSLECL

MPCL

Профиль монтажный



По запросу

Порошковая окраска / 'Duplex' покрытие

Стандартное исполнение

Сталь sendzimir

HD	Артикул	↑ мм	↔ мм	↔ мм	↔ мм	кг/шт.	📦	Наличие на складе	Ед. изм.
-	MPCL 41*21*1.50*200	41	21	1,500	210	0,240	10	✓	шт.
-	MPCL 41*21*1.50*300	41	21	1,500	300	0,340	10	✓	шт.
-	MPCL 41*21*1.50*400	41	21	1,500	420	0,480	10	✓	шт.
-	MPCL 41*21*1.50*500	41	21	1,500	510	0,580	10	✓	шт.
-	MPCL 41*21*1.50*600	41	21	1,500	600	0,680	10	✓	шт.
-	MPCL 41*21*1.50*800	41	21	1,500	810	0,920	10	✓	шт.
-	MPCL 41*21*1.50*3000	41	21	1,500	3000	1,150	3	✓	м

Конструкция с предварительно установленными консолями вставляется в KPCL.
вставляется в KPCL и автоматически фиксируется
применяется совместно с консолью KCL

HSLECL

Стойка потолочная одинарная



Профиль: МР 41*21
С приваренной опорной пластиной : 120 x 120 mm

По запросу	Порошковая окраска / 'Duplex' покрытие
Максимальная нагрузка	300 кг
Толщина опорной пластины	4 мм.
Стандартное исполнение	Горячее цинкование

HD	Артикул	↑ мм	↔ мм	↔ мм	↔ мм	кг/шт.	⊞	Наличие на складе	Ед. изм.
-	HSLECL 200	-	-	-	210	0,740	25	✓	шт.
-	HSLECL 300	-	-	-	300	0,850	1	✓	шт.
-	HSLECL 400	-	-	-	420	1,010	1	✓	шт.
-	HSLECL 500	-	-	-	510	1,130	1	✓	шт.
-	HSLECL 600	-	-	-	600	1,230	1	✓	шт.
-	HSLECL 800	-	-	-	810	1,450	1	✓	шт.
-	HSLECL 1000	-	-	-	1020	1,750	1	✓	шт.
-	HSLECL 1200	-	-	-	1200	1,950	1	✓	шт.

Более подробные характеристики данного изделия приведены в конце главы.

Для односторонней и двусторонней фиксации консоли KCL и односторонней фиксации консолей WKS и WK используются фасонная гайка GM 41M 10 и болт с шестигранной головкой В 10*20. Защитный колпачок из желтого поливинилхлорида.

CLHS

Адаптер для HSLECL



Стандартное исполнение	Сталь sendzimir
------------------------	-----------------

HD	Артикул	↑ мм	↔ мм	↔ мм	↔ мм	кг/шт.	⊞	Наличие на складе	Ед. изм.
-	CLHS	-	-	-	-	0,120	24	✓	шт.

HSLDCL

Стойка потолочная двойная



Профиль: MP 41*21
С приваренной опорной пластиной : 120 x 120 mm

По запросу	Порошковая окраска / 'Duplex' покрытие
Максимальная нагрузка	500 кг
Толщина опорной пластины	4 мм.
Стандартное исполнение	Горячее цинкование

HD	Артикул	↑ мм	↔ мм	↔ мм	↔ мм	кг/шт.	📦	Наличие на складе	Ед. изм.
-	HSLDCL 200	-	-	-	210	1,000	20	✓	шт.
-	HSLDCL 300	-	-	-	300	1,230	1	✓	шт.
-	HSLDCL 400	-	-	-	420	1,480	1	✓	шт.
-	HSLDCL 500	-	-	-	510	1,700	1	✓	шт.
-	HSLDCL 600	-	-	-	600	1,900	1	✓	шт.
-	HSLDCL 800	-	-	-	810	2,250	1	✓	шт.
-	HSLDCL 1000	-	-	-	1020	2,900	1	✓	шт.
-	HSLDCL 1200	-	-	-	1200	3,340	1	✓	шт.

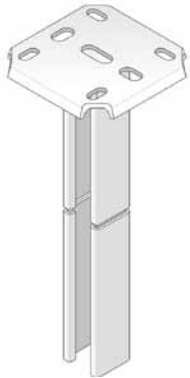
Более подробные характеристики данного изделия приведены в конце главы.

Для односторонней и двусторонней фиксации консолей WKS и WK.

Используются фасонная гайка GM 41M 10 и болт с шестигранной головкой B 10*20.

HSME

Стойка потолочная одинарная



Профиль: МР 41*41
 С приваренной опорной пластиной : 120 x 120 mm

По запросу	Порошковая окраска / 'Duplex' покрытие
Максимальная нагрузка	800 кг
Толщина опорной пластины	4 мм.
Стандартное исполнение	Горячее цинкование

HD	Артикул	↑ мм	↔ мм	↔ мм	↔ мм	кг/шт.	⊞	Наличие на складе	Ед. изм.
-	HSME 200	-	-	-	200	1,030	20	✓	шт.
-	HSME 300	-	-	-	300	1,330	1	✓	шт.
-	HSME 400	-	-	-	400	1,600	1	✓	шт.
-	HSME 500	-	-	-	500	1,900	1	✓	шт.
-	HSME 600	-	-	-	600	2,150	1	✓	шт.
-	HSME 800	-	-	-	800	2,700	1	✓	шт.
-	HSME 1000	-	-	-	1000	3,250	1	✓	шт.
-	HSME 1200	-	-	-	1200	3,800	1	✓	шт.
-	HSME 1500	-	-	-	1500	4,620	1	✓	шт.

Более подробные характеристики данного изделия приведены в конце главы.

Для односторонней фиксации консолей.

Используются фасонная гайка GM 41 М 10 и болт с шестигранной головкой В 10*30.

HSMU

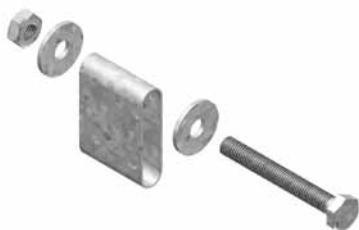


Максимальная нагрузка 1000 кг
 Стандартное исполнение Горячее цинкование

HD	Артикул	↑ мм	↔ мм	↔ мм	↔ мм	кг/шт.	📦	Наличие на складе	Ед. изм.
-	HSMU 50*200	-	-	-	200	0,940	1	✓	шт.
-	HSMU 50*300	-	-	-	300	1,160	1	✓	шт.
-	HSMU 50*400	-	-	-	400	1,380	1	✓	шт.
-	HSMU 50*500	-	-	-	500	1,610	1	✓	шт.
-	HSMU 50*600	-	-	-	600	1,830	1	✓	шт.
-	HSMU 50*800	-	-	-	800	2,270	1	✓	шт.
-	HSMU 50*1000	-	-	-	1000	2,710	1	✓	шт.
-	HSMU 50*1200	-	-	-	1200	3,150	1	✓	шт.
-	HSMU 50*1500	-	-	-	1500	3,820	1	✓	шт.

Более подробные характеристики данного изделия приведены в конце главы.

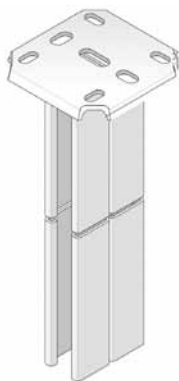
TSU 50



Стандартное исполнение Горячее цинкование

HD	Артикул	↑ мм	↔ мм	↔ мм	↔ мм	кг/шт.	📦	Наличие на складе	Ед. изм.
-	TSU 50	-	-	-	-	0,140	6	✓	шт.

Поставляется в комплекте с В 10*80, CRO 10 и М 10.

HSMD
Стойка потолочная двойная


Профиль: МР 41*41
 С приваренной опорной пластиной : 120 x 120 mm

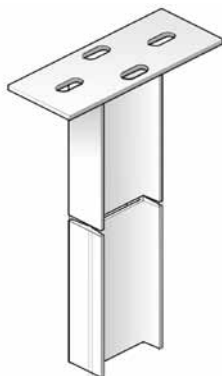
По запросу	Порошковая окраска / 'Duplex' покрытие
Максимальная нагрузка	1500 кг
Толщина опорной пластины	4 мм.
Стандартное исполнение	Горячее цинкование

HD	Артикул	↑ мм	↔ мм	↔ мм	↔ мм	кг/шт.	📦	Наличие на складе	Ед. изм.
-	HSMD 200	-	-	-	200	1,600	15	✓	шт.
-	HSMD 300	-	-	-	300	2,150	1	✓	шт.
-	HSMD 400	-	-	-	400	2,650	1	✓	шт.
-	HSMD 500	-	-	-	500	3,300	1	✓	шт.
-	HSMD 600	-	-	-	600	3,900	1	✓	шт.
-	HSMD 800	-	-	-	800	4,900	1	✓	шт.
-	HSMD 1000	-	-	-	1000	6,000	1	✓	шт.
-	HSMD 1200	-	-	-	1200	7,200	1	✓	шт.
-	HSMD 1500	-	-	-	1500	9,000	1	✓	шт.

Для односторонней и двусторонней фиксации консолей.
 Используются фасонная гайка GM 41M 10 и болт с шестигранной головкой В 10*30.

HSIZ

Стойка потолочная для больших нагрузок



Профиль: IPN 80
С приваренной опорной пластиной 80 x 200 мм

По запросу	Порошковая окраска / 'Duplex' покрытие
Максимальная нагрузка	2000 кг
Толщина опорной пластины	5 мм.
Стандартное исполнение	Горячее цинкование

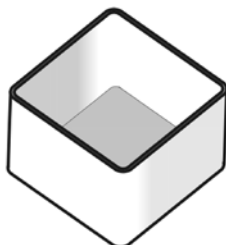
HD	Артикул	↑ мм	↔ мм	↔ мм	↔ мм	кг/шт.	📦	Наличие на складе	Ед. изм.
-	HSIZ 200	-	-	-	200	1,800	1	✓	шт.
-	HSIZ 400	-	-	-	400	3,050	1	✓	шт.
-	HSIZ 500	-	-	-	500	3,600	1	✓	шт.
-	HSIZ 600	-	-	-	600	4,200	1	✓	шт.
-	HSIZ 800	-	-	-	800	5,500	1	✓	шт.
-	HSIZ 1000	-	-	-	1000	6,700	1	✓	шт.
-	HSIZ 1200	-	-	-	1200	8,000	1	✓	шт.
-	HSIZ 1500	-	-	-	1500	9,900	1	✓	шт.
-	HSIZ 1800	-	-	-	1800	12,000	1	✓	шт.
-	HSIZ 2000	-	-	-	2000	13,300	1	✓	шт.

Более подробные характеристики данного изделия приведены в конце главы.

Для двусторонней фиксации зажимных консолей. Применяется в качестве напольной или потолочной опоры.

DOP 41*41

Колпачок защитный (MP 41*41)

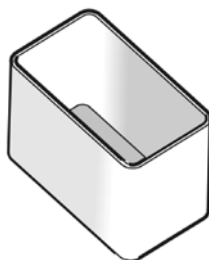


Цвет	Желтый
Стандартное исполнение	Поливинилхлорид

HD	Артикул	↑ мм	↔ мм	↔ мм	↔ мм	кг/шт.	📦	Наличие на складе	Ед. изм.
-	DOP 41*41	26	41	2,000	41	0,010	50	✓	шт.

DOPHSLECL

Колпачок защитный (HSLECL)

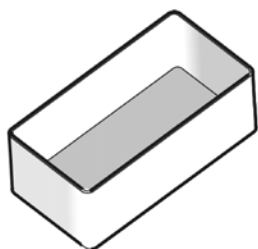


Цвет	Желтый
Стандартное исполнение	Поливинилхлорид

HD	Артикул	↑ мм	↔ мм	↔ мм	↔ мм	кг/шт.	📦	Наличие на складе	Ед. изм.
-	DOPHSLECL	-	-	-	-	0,010	50	✓	шт.

DOPHSMD

Колпачок защитный (HSMD)

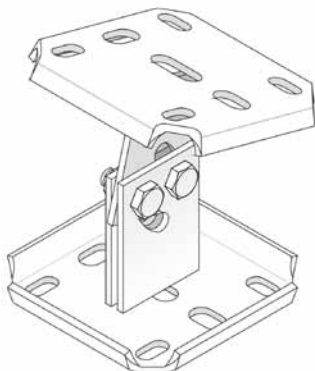


Цвет	Желтый
Стандартное исполнение	Поливинилхлорид

HD	Артикул	↑ мм	↔ мм	↗ мм	↘ мм	кг/шт.	📦	Наличие на складе	Ед. изм.
-	DOPHSMD	-	-	-	-	0,020	50	✓	шт.

SKP

Опора регулируемая



Стандартное исполнение

Горячее цинкование

HD	Артикул	↑ мм	↔ мм	↔ мм	↔ мм	кг/шт.	📦	Наличие на складе	Ед. изм.
-	SKP	-	120	-	120	1,300	12	✓	шт.

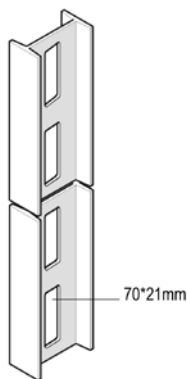
Более подробные характеристики данного изделия приведены в конце главы.

Опорная пластина 120 x 120 мм с отверстиями для фиксации.

Применяется для крепления к наклонным конструкциям с помощью четырёх болтов В 10*20 и четырёх гаек М 10 под углом не более 60°.

IPN 80 SL

Профиль потолочный усиленный



По запросу

Порошковая окраска / 'Duplex' покрытие

Стандартное исполнение

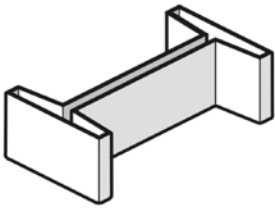
Горячее цинкование

HD	Артикул	↑ мм	↔ мм	↔ мм	↔ мм	кг/м	📦	Наличие на складе	Ед. изм.
-	IPN 80 SL	80	42	-	6000	5,750	6	✓	м

Момент сопротивления сечения профиля: $W_x = 19,50 \text{ см}^3$.

PR 80

Защитный колпачок (IPN 80 SL)



Цвет	Желтый
Стандартное исполнение	Поливинилхлорид

HD	Артикул	↑ мм	↔ мм	↗ мм	↘ мм	кг/шт.	📦	Наличие на складе	Ед. изм.
-	PR 80	26	80	-	-	0,020	12	✓	шт.

IPL 06

Опора для подвешивания (IPN 80 SL)



По запросу	Порошковая окраска / 'Duplex' покрытие
Толщина опорной пластины	5 мм.
Стандартное исполнение	Горячее цинкование

HD	Артикул	↑ мм	↔ мм	↗ мм	↘ мм	кг/шт.	📦	Наличие на складе	Ед. изм.
-	IPL 06	185	80	5,000	-	1,430	6	✓	шт.

Более подробные характеристики данного изделия приведены в конце главы.
 Фиксируется на IPN 80 SL при помощи 2-х болтов В 12*40 и 2-х гаек М 12.

IPL 10

Опора для подвешивания (IPN 80 SL)



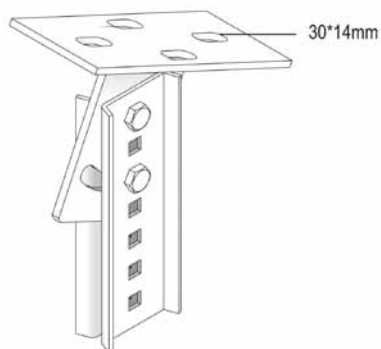
По запросу	Порошковая окраска / 'Duplex' покрытие
Толщина опорной пластины	10 мм.
Стандартное исполнение	Горячее цинкование

HD	Артикул	↑ мм	↔ мм	↗ мм	↘ мм	кг/шт.	📦	Наличие на складе	Ед. изм.
-	IPL 10	190	200	10,000	-	3,910	1	✓	шт.

Более подробные характеристики данного изделия приведены в конце главы.
 Фиксируется на IPN 80 SL при помощи 2-х болтов В 12*40 и 2-х гаек М 12.

SKIPN

Опора регулируемая (IPN 80 SL)



Для крепления к профилю IPN 80 SL под углом не более 35°.

По запросу Порошковая окраска / 'Duplex' покрытие

Стандартное исполнение Горячее цинкование

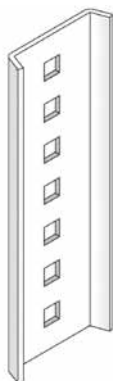
HD	Артикул	↑ мм	↔ мм	↔ мм	↔ мм	кг/шт.	⊞	Наличие на складе	Ед. изм.
-	SKIPN	-	-	3,000	191	1,670	6	✓	шт.

Более подробные характеристики данного изделия приведены в конце главы.

Поставляется в комплекте с 2-мя болтами HDB 10*30, 2-мя гайками HDM 10, 2-мя шайбами HDRO 10 и 2х KPIPН.

KPIPН

Пластина соединительная (IPN 80 SL)



Для соединения профилей IPN 80 SL.

По запросу Порошковая окраска / 'Duplex' покрытие

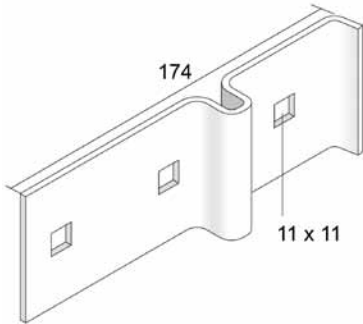
Стандартное исполнение Горячее цинкование

HD	Артикул	↑ мм	↔ мм	↔ мм	↔ мм	кг/шт.	⊞	Наличие на складе	Ед. изм.
-	KPIPН	67	-	3,000	191	0,370	6	✓	шт.

Крепежные элементы В 10*30, М 10 и RO 10 заказываются отдельно.

DKIPN

Пластина соединительная (IPN 80 SL)



Для соединения 2 профилей IPN 80 SL под прямым углом.

По запросу Порошковая окраска / 'Duplex' покрытие

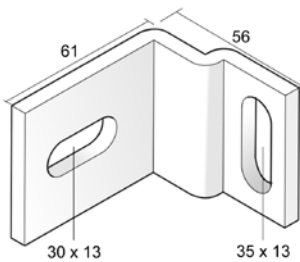
Стандартное исполнение Горячее цинкование

HD	Артикул	↑ мм	↔ мм	↔ мм	↔ мм	кг/шт.	⊞	Наличие на складе	Ед. изм.
-	DKIPN	60	-	3,000	-	0,270	6	✓	шт.

Крепежные элементы В 10*30, М 10 и RO 10 заказываются отдельно.

KIPN

Скоба крепежная (IPN 80 SL)



Для крепления IPN 80 SL профиля к стене.

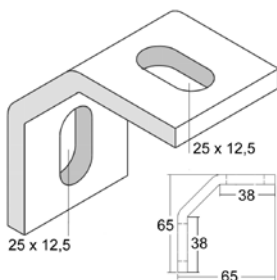
По запросу Порошковая окраска / 'Duplex' покрытие

Стандартное исполнение Горячее цинкование

HD	Артикул	↑ мм	↔ мм	↔ мм	↔ мм	кг/шт.	⊞	Наличие на складе	Ед. изм.
-	KIPN	-	-	6,000	-	0,240	6	✓	шт.

WVPIP

Скоба крепежная (IPN 80 SL)



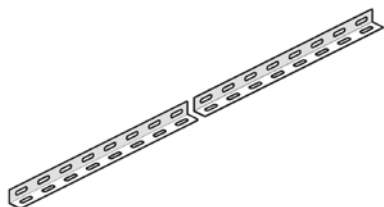
По запросу Порошковая окраска / 'Duplex' покрытие

Стандартное исполнение Горячее цинкование

HD	Артикул	↑ мм	↔ мм	↔ мм	↔ мм	кг/шт.	⊞	Наличие на складе	Ед. изм.
-	WVPIP	65	65	6,500	-	0,190	50	✓	шт.

L 25

L-профиль



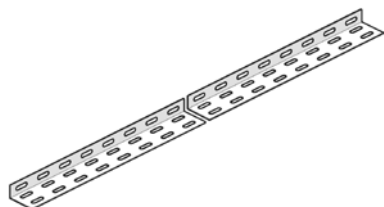
Пазы 25*7 мм с интервалом в 50 мм.

По запросу	Порошковая окраска / 'Duplex' покрытие
Стандартное исполнение	Сталь sendzimir
Вариант исполнения 1	Горячее цинкование

HD	Артикул	↑ мм	↔ мм	↔ мм	↔ мм	кг/м	⊠	Наличие на складе	Ед. изм.
HD	L 25*1.25	25	25	1,250	3000	0,400	3		м
HD	L 25*2.00	25	25	2,000	3000	0,670	3		м

L 25*50

L-профиль



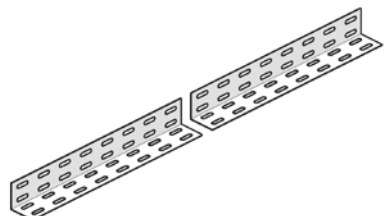
По запросу	Порошковая окраска / 'Duplex' покрытие
Стандартное исполнение	Сталь sendzimir
Вариант исполнения 1	Горячее цинкование

HD	Артикул	↑ мм	↔ мм	↔ мм	↔ мм	кг/м	⊠	Наличие на складе	Ед. изм.
HD	L 25*50*1.25	25	50	1,250	3000	0,820	3		м
HD	L 25*50*2.00	25	50	2,000	3000	1,000	3		м

Пазы 25*7 мм с интервалом в 50 мм.

L 50*50

L-профиль



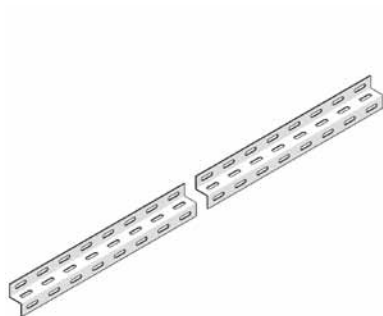
По запросу	Порошковая окраска / 'Duplex' покрытие
Стандартное исполнение	Сталь sendzimir
Вариант исполнения 1	Горячее цинкование

HD	Артикул	↑ мм	↔ мм	↔ мм	↔ мм	кг/м	⊠	Наличие на складе	Ед. изм.
HD	L 50*50*1.25	50	50	1,250	3000	0,800	3		м
HD	L 50*50*2.00	50	50	2,000	3000	1,330	3		м

Пазы 25*7 мм с интервалом в 50 мм.

Z 25

Z-профиль



По запросу Порошковая окраска / 'Duplex' покрытие

Стандартное исполнение Сталь sendzimir

Вариант исполнения 1 Горячее цинкование

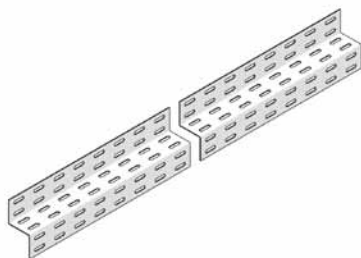
HD	Артикул	мм	мм	мм	мм	кг/м	№	Наличие на складе	Ед. изм.
HD	Z 25*25*25*1.50	50	25	1,500	3000	0,730	3		м

Более подробные характеристики данного изделия приведены в конце главы.

Пазы 25*7 мм с интервалом в 50 мм.

Z 50

Z-профиль



По запросу Порошковая окраска / 'Duplex' покрытие

Стандартное исполнение Сталь sendzimir

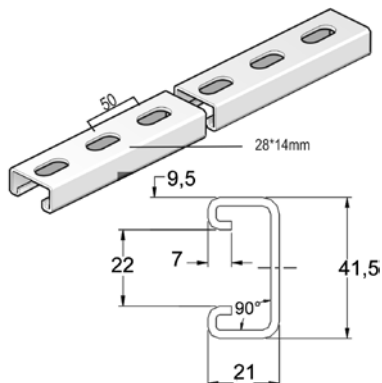
Вариант исполнения 1 Горячее цинкование

HD	Артикул	мм	мм	мм	мм	кг/м	№	Наличие на складе	Ед. изм.
HD	Z 50*50*50*1.50	100	50	1,500	3000	1,520	3		м

Пазы 25*7 мм с интервалом в 50 мм.

MP 41*21*2.50 SL

Профиль монтажный



По запросу Порошковая окраска / 'Duplex' покрытие

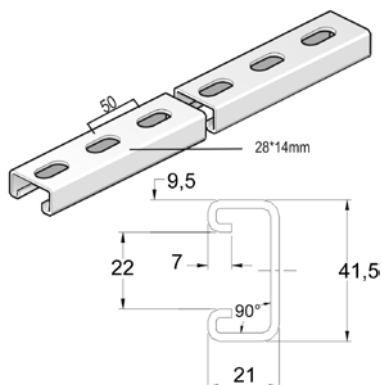
Открытый профиль 22 мм.

Стандартное исполнение Горячее цинкование

HD	Артикул	↑ мм	↔ мм	↔ мм	↔ мм	кг/м	⊞	Наличие на складе	Ед. изм.
-	MP 41*21*2.50*3 SL	41	21	2,500	3000	1,850	1	✓	м
-	MP 41*21*2.50*6 SL	41	21	2,500	6000	1,850	1	✓	м

MPZ 41*21*2.50 SL

Профиль монтажный



По запросу Порошковая окраска / 'Duplex' покрытие

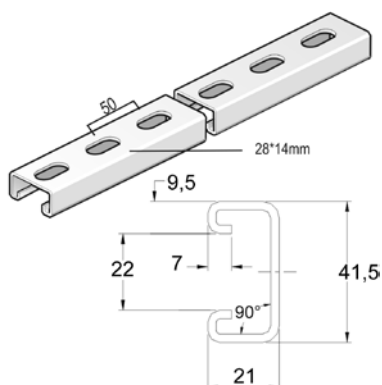
Открытый профиль 22 мм.

Стандартное исполнение Сталь sendzimir

HD	Артикул	↑ мм	↔ мм	↔ мм	↔ мм	кг/м	⊞	Наличие на складе	Ед. изм.
-	MPZ 41*21*2.50*6 SL	41	21	2,500	6000	1,660	1	✓	м

MPZ 41*21*1.50 SL

Профиль монтажный



По запросу Порошковая окраска / 'Duplex' покрытие

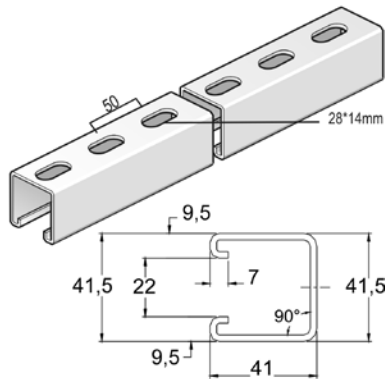
Открытый профиль 22 мм.

Стандартное исполнение Сталь sendzimir

HD	Артикул	↑ мм	↔ мм	↔ мм	↔ мм	кг/м	⊞	Наличие на складе	Ед. изм.
-	MPZ 41*21*1.50*3 SL	41	21	1,500	3000	1,130	1	✓	м

MP 41*41*2.50 SL

Профиль монтажный

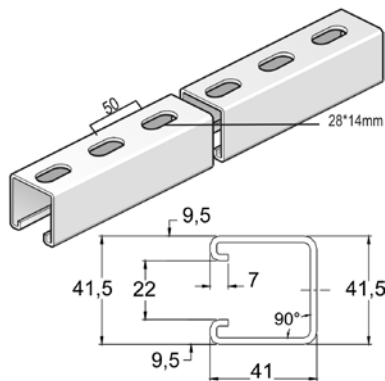


По запросу	Порошковая окраска / 'Duplex' покрытие
Открытый профиль	22 мм.
Стандартное исполнение	Горячее цинкование

HD	Артикул	↑ мм	↔ мм	↔ мм	↔ мм	кг/м	⊞	Наличие на складе	Ед. изм.
-	MP 41*41*2.50*3 SL	41	41	2,500	3000	2,700	1	✓	м
-	MP 41*41*2.50*6 SL	41	41	2,500	6000	2,700	1	✓	м

MPZ 41*41*2.50 SL

Профиль монтажный

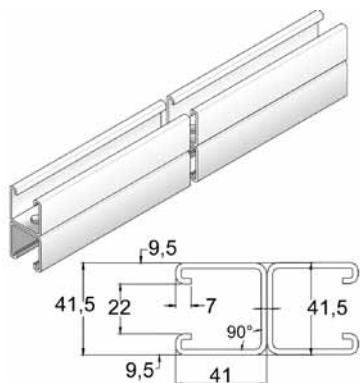


По запросу	Порошковая окраска / 'Duplex' покрытие
Открытый профиль	22 мм.
Стандартное исполнение	Сталь sendzimir

HD	Артикул	↑ мм	↔ мм	↔ мм	↔ мм	кг/м	⊞	Наличие на складе	Ед. изм.
-	MPZ 41*41*2.50*6 SL	41	41	2,500	6000	2,530	1	✓	м

MP 41*41*2.50 DGL

Профиль монтажный



По запросу Порошковая окраска / 'Duplex' покрытие

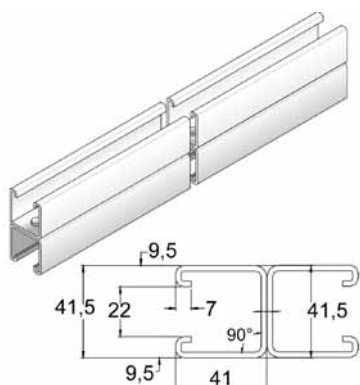
Открытый профиль 22 мм.

Стандартное исполнение Горячее цинкование

HD	Артикул	↑ мм	↔ мм	↔ мм	↔ мм	кг/м	⊠	Наличие на складе	Ед. изм.
-	MP 41*41*2.50 DGL	82	41	2,500	6000	5,330	1	✓	м

MPZ 41*41*2.50 DGL

Профиль монтажный



По запросу Порошковая окраска / 'Duplex' покрытие

Открытый профиль 22 мм.

Стандартное исполнение Сталь sendzimir

HD	Артикул	↑ мм	↔ мм	↔ мм	↔ мм	кг/м	⊠	Наличие на складе	Ед. изм.
-	MPZ 41*41*2.50 DGL	82	41	2,500	6000	5,330	1	✓	м

VS 41

Монтажные элементы



По запросу

Порошковая окраска / 'Duplex' покрытие

Стандартное исполнение

Горячее цинкование

HD	Артикул	↑ мм	↔ мм	↗ мм	↘ мм	кг/шт.	📦	Наличие на складе	Ед. изм.
-	VS 41*01	-	40	5,000	-	0,130	24	✓	шт.
-	VS 41*02	-	40	5,000	-	0,190	24	✓	шт.
-	VS 41*03	-	40	5,000	-	0,260	24	✓	шт.
-	VS 41*04	-	40	5,000	-	0,320	24	✓	шт.
-	VS 41*05	-	40	5,000	-	0,130	24	✓	шт.
-	VS 41*06	-	40	5,000	-	0,190	24	✓	шт.
-	VS 41*07	-	40	5,000	-	0,200	24	✓	шт.
-	VS 41*08	-	40	5,000	-	0,260	24	✓	шт.
-	VS 41*09	-	40	5,000	-	0,190	24	✓	шт.
-	VS 41*10	-	40	5,000	-	0,160	24	✓	шт.
-	VS 41*12	-	40	5,000	-	0,260	12	✓	шт.
-	VS 41*13	-	40	5,000	-	0,320	12	✓	шт.
-	VS 41*14	-	40	5,000	-	0,460	12	✓	шт.
-	VS 41*16	-	40	5,000	-	0,270	12	✓	шт.
-	VS 41*17	-	40	5,000	-	0,240	12	✓	шт.
-	VS 41*18	-	40	5,000	-	0,210	12	✓	шт.
-	VS 41*19	-	40	5,000	-	0,270	12	✓	шт.
-	VS 41*20	-	40	5,000	-	0,350	12	✓	шт.
-	VS 41*25	-	40	5,000	-	0,250	12	✓	шт.
-	VS 41*26	-	40	5,000	-	0,360	12	✓	шт.
-	VS 41*27	-	40	5,000	-	0,290	12	✓	шт.
-	VS 41*28	-	40	5,000	-	0,290	12	✓	шт.
-	VS 41*31	-	40	5,000	-	0,340	12	✓	шт.
-	VS 41*36	-	40	5,000	-	0,210	12	✓	шт.
-	VS 41*37	-	40	5,000	-	0,470	12	✓	шт.
-	VS 41*38	-	40	5,000	-	0,640	12	✓	шт.
-	VS 41*39	-	40	5,000	-	0,920	12	✓	шт.
-	VS 41*41	-	40	5,000	-	0,370	12	✓	шт.
-	VS 41*42	-	40	5,000	-	0,330	12	✓	шт.
-	VS 41*43	-	40	8,000	-	0,200	12	✓	шт.
-	VS 41*44	-	40	5,000	-	0,110	12	✓	шт.

Более подробные характеристики данного изделия приведены в конце главы.

VS 41*41 / VS 41*42: Поставляется в комплекте с болтом PB 10*40.

TIM

Шпилька (DIN 975)



Стандартное исполнение

Гальваническое цинковое покрытие

Артикул	Максимальная нагрузка (в кг)
TIM 6	300
TIM 8	550
TIM 10	900
TIM 12	1300

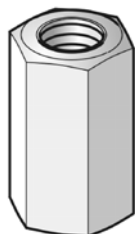
HD	Артикул	↑ мм	↔ мм	↗ мм	↘ мм	кг/м	⊞	Наличие на складе	Ед. изм.
-	TIM 6	-	-	M6	2000	0,170	50	✓	м
-	TIM 8	-	-	M8	2000	0,310	20	✓	м
-	TIM 10	-	-	M10	2000	0,460	20	✓	м
-	TIM 12	-	-	M12	2000	0,700	10	✓	м

Для монтажа с:

HD	Артикул	↑ мм	↔ мм	↗ мм	↘ мм	кг/шт.	⊞	Наличие на складе	Ед. изм.
HD	M 8	-	-	M8	-	0,010	250	✓	шт.
HD	M 10	-	-	M10	-	0,010	250	✓	шт.
HD	M 12	-	-	M12	-	0,020	250	✓	шт.
HD	RO 8	-	-	M8	-	0,010	250	✓	шт.
HD	RO 10	-	-	M10	-	0,010	250	✓	шт.
HD	RO 12	-	-	M12	-	0,010	250	✓	шт.

VM 6334

Гайка соединительная



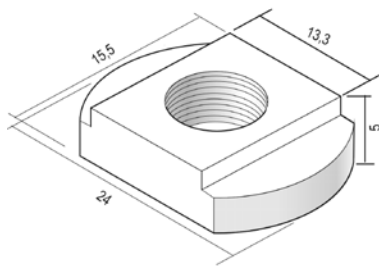
Стандартное исполнение

Гальваническое цинковое покрытие

HD	Артикул	↑ мм	↔ мм	↗ мм	↘ мм	кг/шт.	⊞	Наличие на складе	Ед. изм.
-	VM 6	18	-	M6	-	0,010	48	✓	шт.
-	VM 8	24	-	M8	-	0,020	48	✓	шт.
-	VM 10	30	-	M10	-	0,040	48	✓	шт.
-	VM 12	36	-	M12	-	0,060	48	✓	шт.

GM

Гайка фасонная для несущего профиля



Стандартное исполнение

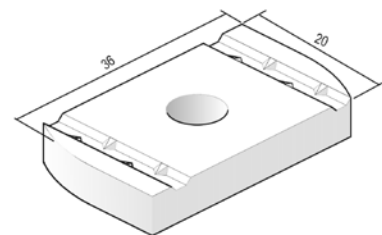
Гальваническое цинковое покрытие

HD	Артикул	↑ мм	↔ мм	↔ мм	↔ мм	кг/шт.	⊞	Наличие на складе	Ед. изм.
-	GM 6	-	-	M6	-	0,010	48	✓	шт.
-	GM 8	-	-	M8	-	0,010	48	✓	шт.

Фиксируется на перекладинах кабельных лотков лестничного типа KL.

GM 41

Гайка фасонная для несущего профиля



Для бесшагового крепления консолей на потолочных стойках.

Стандартное исполнение

Гальваническое цинковое покрытие

Вариант исполнения 1

Горячее цинкование

HD	Артикул	↑ мм	↔ мм	↔ мм	↔ мм	кг/шт.	⊞	Наличие на складе	Ед. изм.
HD	GM 41 M 6	-	-	M6	-	0,030	48	✓	шт.
HD	GM 41 M 8	-	-	M8	-	0,030	48	✓	шт.
HD	GM 41 M 10	-	-	M10	-	0,040	48	✓	шт.
HD	GM 41 M 12	-	-	M12	-	0,040	48	✓	шт.

Используется для профилей MP 41*21 и MP 41*41.

GMV 41

Гайка фасонная пружинная



Стандартное исполнение

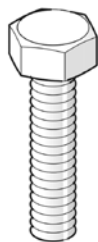
Гальваническое цинковое покрытие

HD	Артикул	↑ мм	↔ мм	↔ мм	↔ мм	кг/шт.	⊞	Наличие на складе	Ед. изм.
-	GMV 41 M 6	-	-	M6	-	0,030	48	✓	шт.
-	GMV 41 M 8	-	-	M8	-	0,030	48	✓	шт.
-	GMV 41 M 10	-	-	M10	-	0,040	48	✓	шт.
-	GMV 41 M 12	-	-	M12	-	0,040	48	✓	шт.

5

В

Болт (DIN 933)



Стандартное исполнение

Гальваническое цинковое покрытие

HD	Артикул	↑ мм	↔ мм	↗ мм	↘ мм	кг/шт.	📦	Наличие на складе	Ед. изм.
-	B 6*20	-	-	M6	20	0,010	250	✓	шт.
HD	B 6*30	-	-	M6	30	0,010	250	✓	шт.
HD	B 8*20	-	-	M8	20	0,020	250	✓	шт.
HD	B 8*30	-	-	M8	30	0,020	250	✓	шт.
HD	B 8*40	-	-	M8	40	0,020	250	✓	шт.
HD	B 8*50	-	-	M8	50	0,030	250	✓	шт.
HD	B 8*70	-	-	M8	70	0,030	250	✓	шт.
HD	B 10*20	-	-	M10	20	0,030	250	✓	шт.
HD	B 10*30	-	-	M10	30	0,030	250	✓	шт.
HD	B 10*40	-	-	M10	40	0,030	250	✓	шт.
HD	B 12*20	-	-	M12	20	0,030	250	✓	шт.
HD	B 12*30	-	-	M12	30	0,040	250	✓	шт.
HD	B 12*40	-	-	M12	40	0,050	250	✓	шт.
HD	B 12*50	-	-	M12	50	0,060	250	✓	шт.

Минимальный объем заказа 250 шт.

RBK



Стандартное исполнение

Гальваническое цинковое покрытие

Вариант исполнения 1

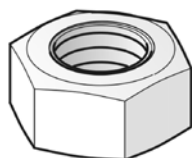
Горячее цинкование

HD	Артикул	↑ мм	↔ мм	↗ мм	↘ мм	кг/шт.	📦	Наличие на складе	Ед. изм.
HD	RBK 12*20	-	-	M12	-	0,045	250	✓	шт.

Минимальный объем заказа 250 шт.

М

Гайка (DIN 934)



Стандартное исполнение

Гальваническое цинковое покрытие

HD	Артикул	↑ мм	↔ мм	↗ мм	↘ мм	кг/шт.	📦	Наличие на складе	Ед. изм.
-	M 6	-	-	M6	-	0,010	250	✓	шт.
HD	M 8	-	-	M8	-	0,010	250	✓	шт.
HD	M 10	-	-	M10	-	0,010	250	✓	шт.
HD	M 12	-	-	M12	-	0,020	250	✓	шт.

Согласно EN 024-034.

Минимальный объем заказа 250 шт.

VM

Гайка и винт с зубчатыми насечками



Стандартное исполнение

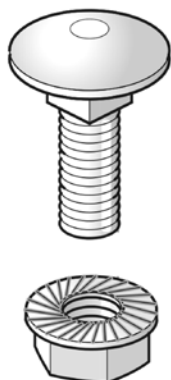
Гальваническое цинковое покрытие

HD	Артикул	↑ мм	↔ мм	↔ мм	↔ мм	кг/шт.	⊠	Наличие на складе	Ед. изм.
-	VM 4*40	-	-	M4	40	0,010	250	✓	шт.
HD	VM 6*10	-	-	M6	10	0,010	250	✓	шт.
HD	VM 6*20	-	-	M6	20	0,010	250	✓	шт.
-	VM 6*50	-	-	M6	50	0,020	250	✓	шт.
-	VM 8*16	-	-	M8	16	0,010	250	✓	шт.
-	VM 10*50	-	-	M10	50	0,050	250	✓	шт.

Согласно DIN 50 961.
Минимальный объем заказа 250 шт.

VMK

Винт с квадратной шейкой и гайка с зубчатыми насечками



Стандартное исполнение

Гальваническое цинковое покрытие

Вариант исполнения 1

Горячее цинкование

HD	Артикул	↑ мм	↔ мм	↔ мм	↔ мм	кг/шт.	⊠	Наличие на складе	Ед. изм.
HD	VMK 6*10	-	-	M6	-	0,010	250	✓	шт.
-	VMK 8*15	-	-	M8	-	0,020	250	✓	шт.

Минимальный объем заказа 250 шт.

RB

винт с зубчатыми насечками



Стандартное исполнение

Гальваническое цинковое покрытие

HD	Артикул	↑ мм	↔ мм	↔ мм	↔ мм	кг/шт.	⊠	Наличие на складе	Ед. изм.
-	RB 6*10	-	-	M6	10	0,010	250		шт.
-	RB 6*20	-	-	M6	20	0,010	250		шт.

Минимальный объем заказа 250 шт.

RM

Гайка с зубчатыми насечками (DIN 6923)



Стандартное исполнение

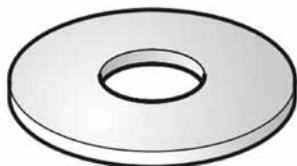
Гальваническое цинковое покрытие

HD	Артикул	↑ мм	↔ мм	↗ мм	↘ мм	кг/шт.	📦	Наличие на складе	Ед. изм.
-	RM 6	-	-	M6	-	0,010	250		шт.

Минимальный объем заказа 250 шт.

CRO

Шайба усиленная (DIN 9021)



Стандартное исполнение

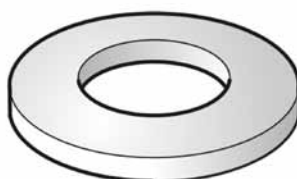
Гальваническое цинковое покрытие

HD	Артикул	↑ мм	↔ мм	↗ мм	↘ мм	кг/шт.	📦	Наличие на складе	Ед. изм.
-	CRO 6	-	-	M6	-	0,010	250	✓	шт.
HD	CRO 8	-	-	M8	-	0,010	250	✓	шт.
HD	CRO 10	-	-	M10	-	0,020	250	✓	шт.
HD	CRO 12	-	-	M12	-	0,030	250	✓	шт.

Минимальный объем заказа 250 шт.

RO

Шайба (DIN 125-1 A)



Стандартное исполнение

Гальваническое цинковое покрытие

HD	Артикул	↑ мм	↔ мм	↗ мм	↘ мм	кг/шт.	📦	Наличие на складе	Ед. изм.
-	RO 4	-	-	M4	-	0,010	250	✓	шт.
-	RO 6	-	-	M6	-	0,010	250	✓	шт.
HD	RO 8	-	-	M8	-	0,010	250	✓	шт.
HD	RO 10	-	-	M10	-	0,010	250	✓	шт.
HD	RO 12	-	-	M12	-	0,010	250	✓	шт.

Минимальный объем заказа 250 шт.

VSZ

Краска цинковая в аэрозольной упаковке



Стандартное исполнение

Цинк

HD	Артикул	↑ мм	↔ мм	↔ мм	↔ мм	кг/шт.	📦	Наличие на складе	Ед. изм.
-	VSZ	-	-	-	-	0,450	12	✓	шт.

RBS

Шнур защитный для острых кромок



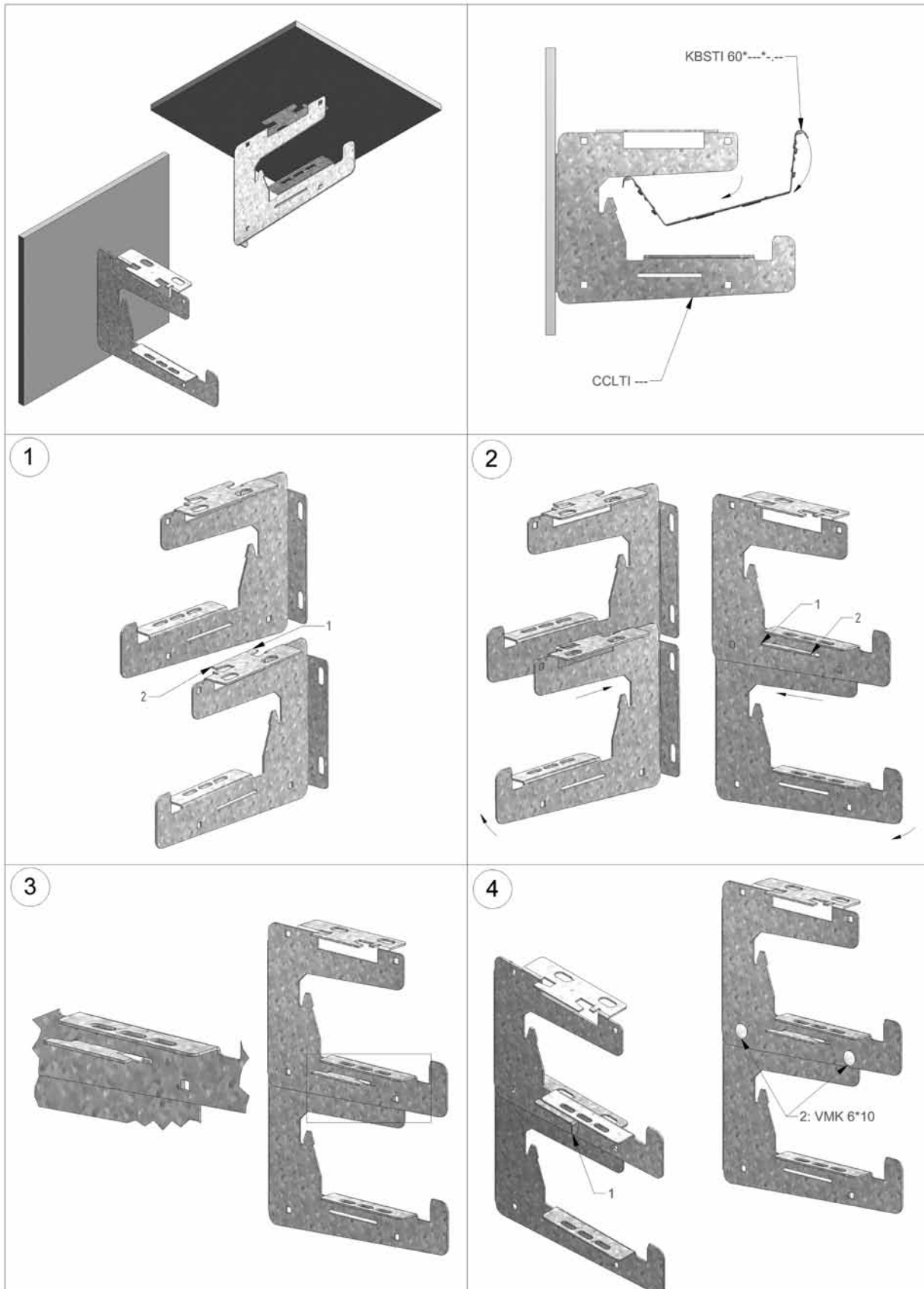
Стандартное исполнение

HD	Артикул	↑ мм	↔ мм	↔ мм	↔ мм	кг/м	📦	Наличие на складе	Ед. изм.
-	RBS 0.75*2.50	-	-	-	-	0,040	10	✓	м

Минимальный объем заказа 10 м

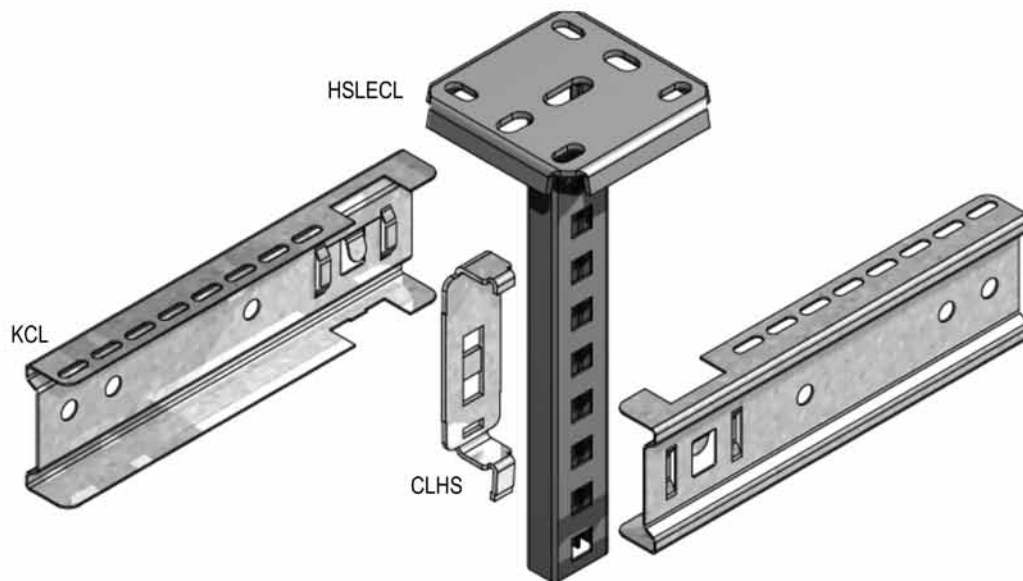
CCLTI

Принцип монтажа



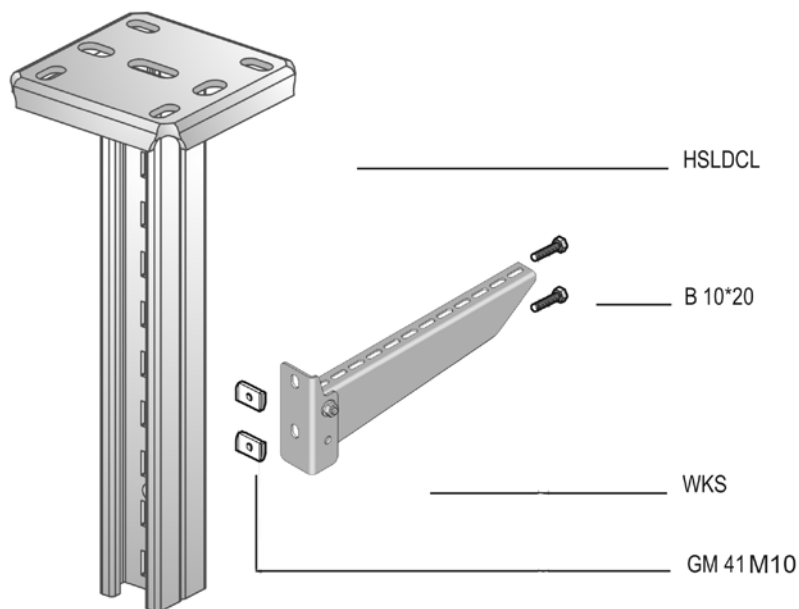
HSLECL

Принцип монтажа



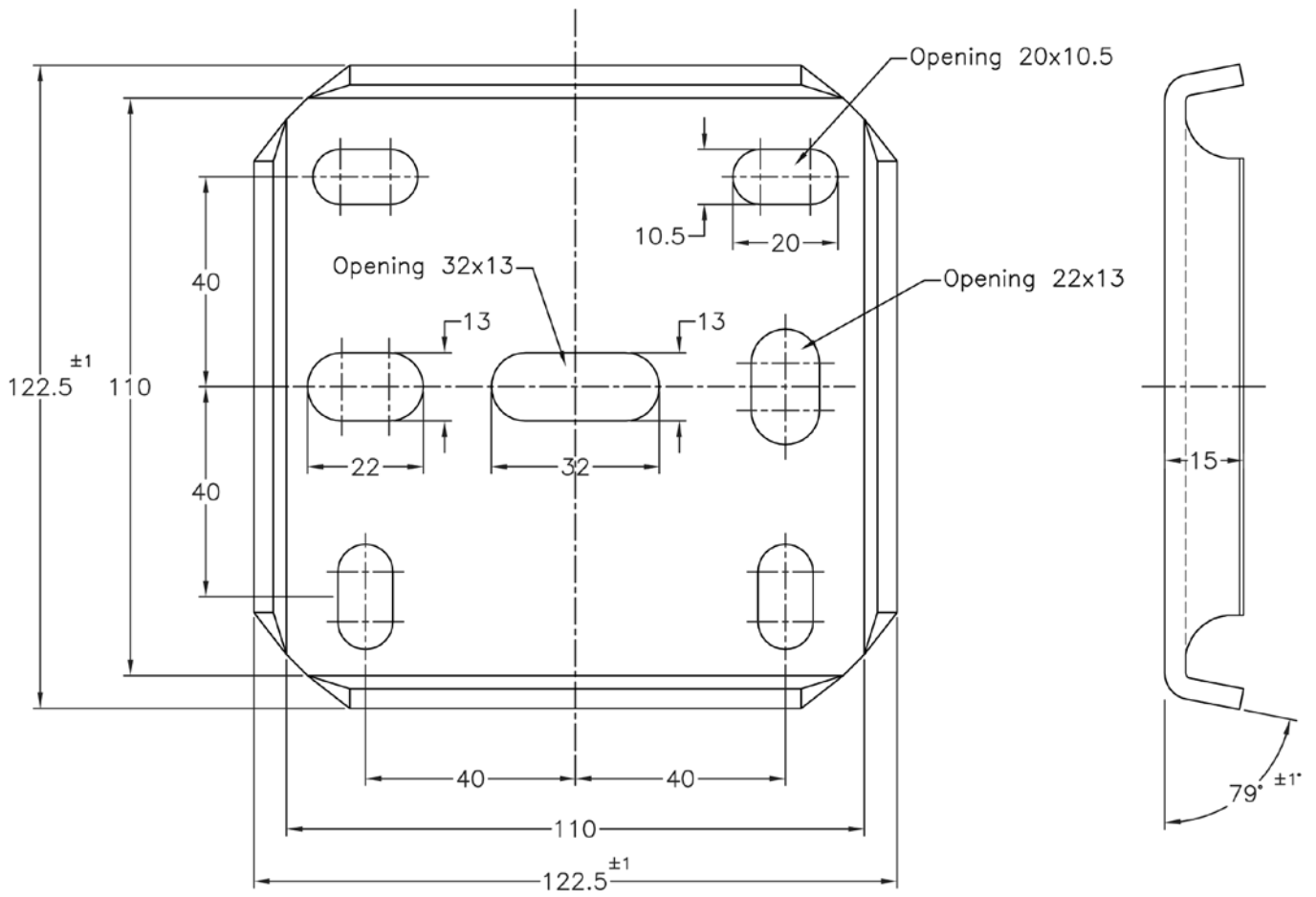
HSLDCL

Принцип монтажа



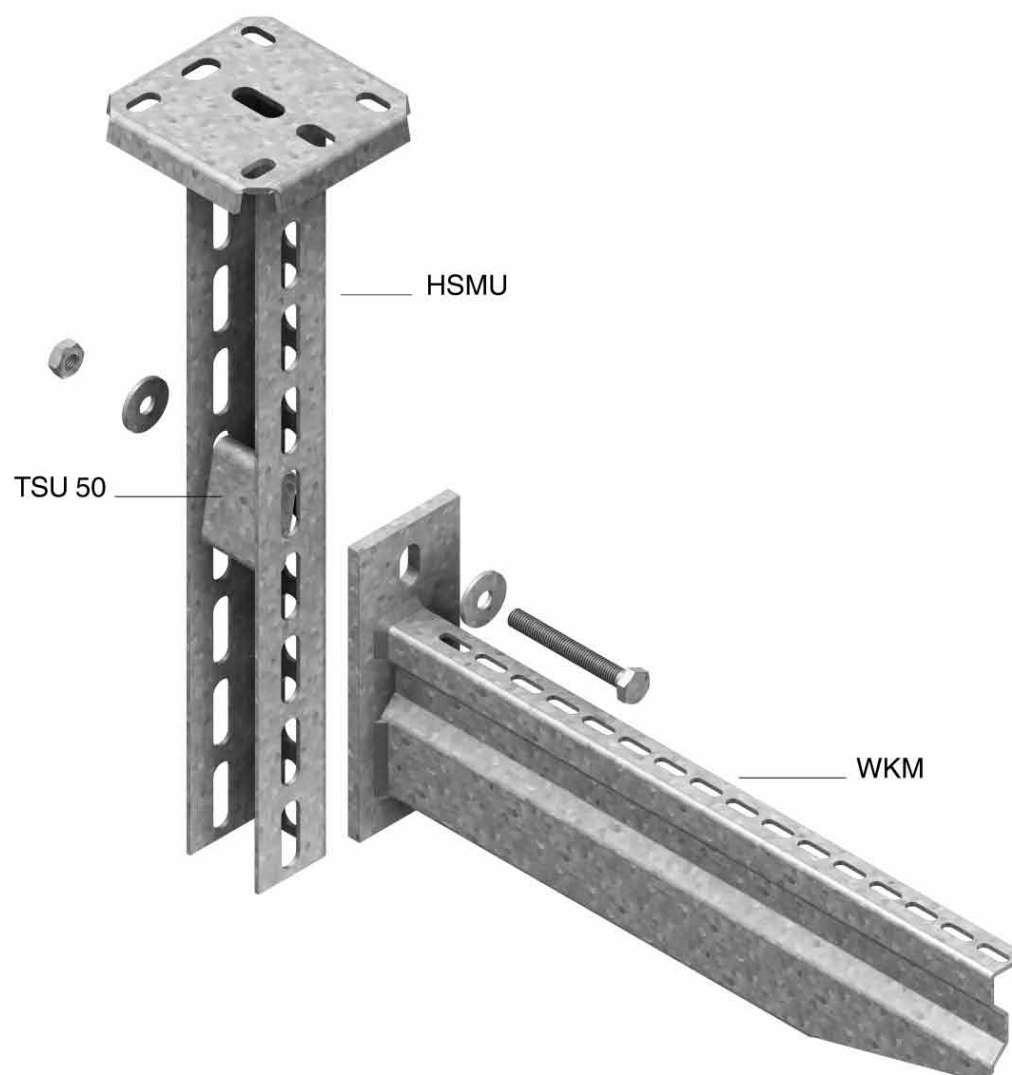
HSME

Принцип монтажа



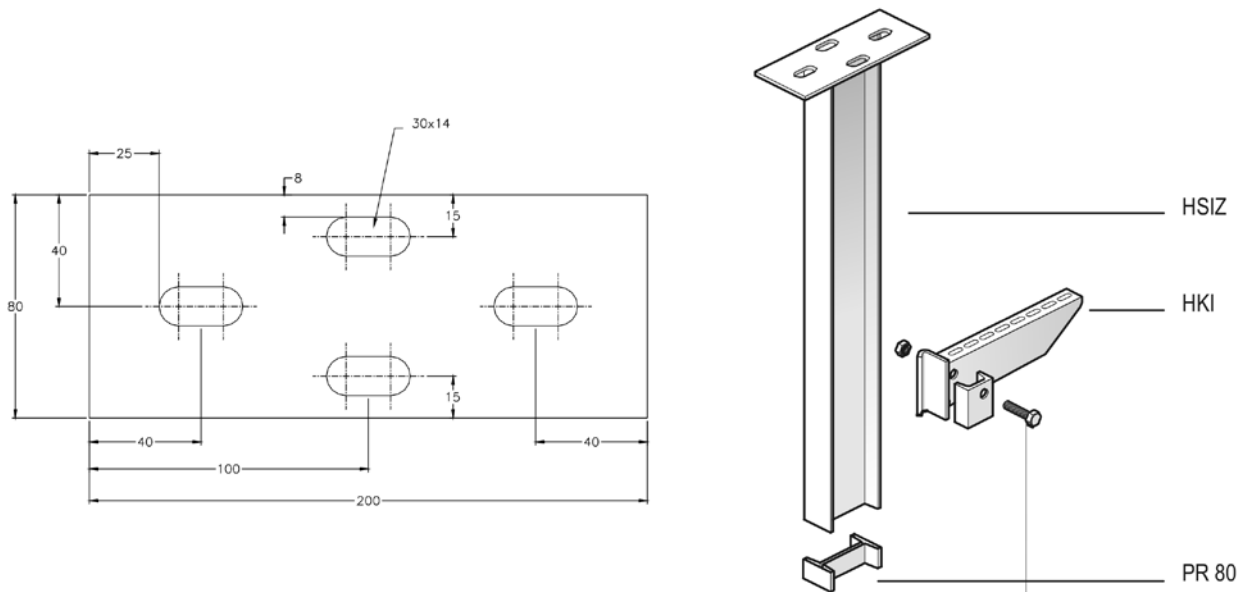
HSMU

Принцип монтажа



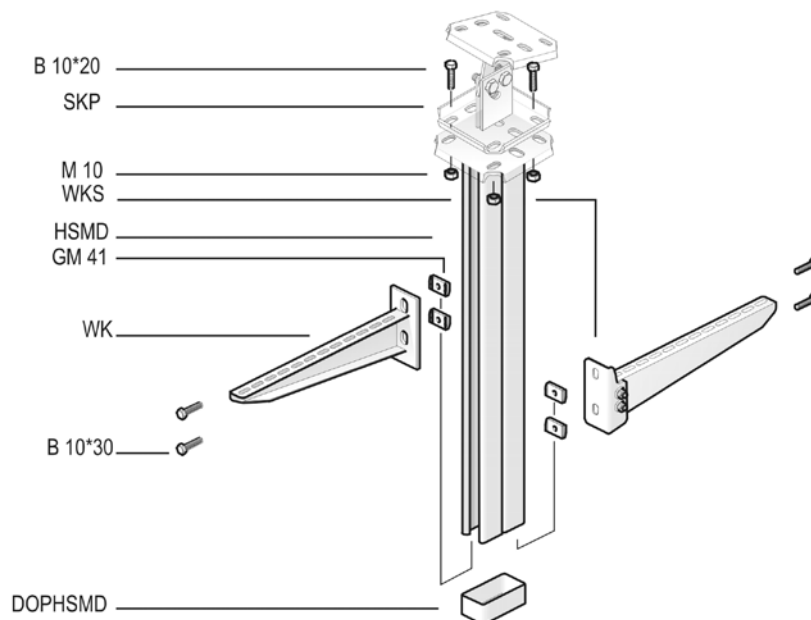
HSIZ

Принцип монтажа



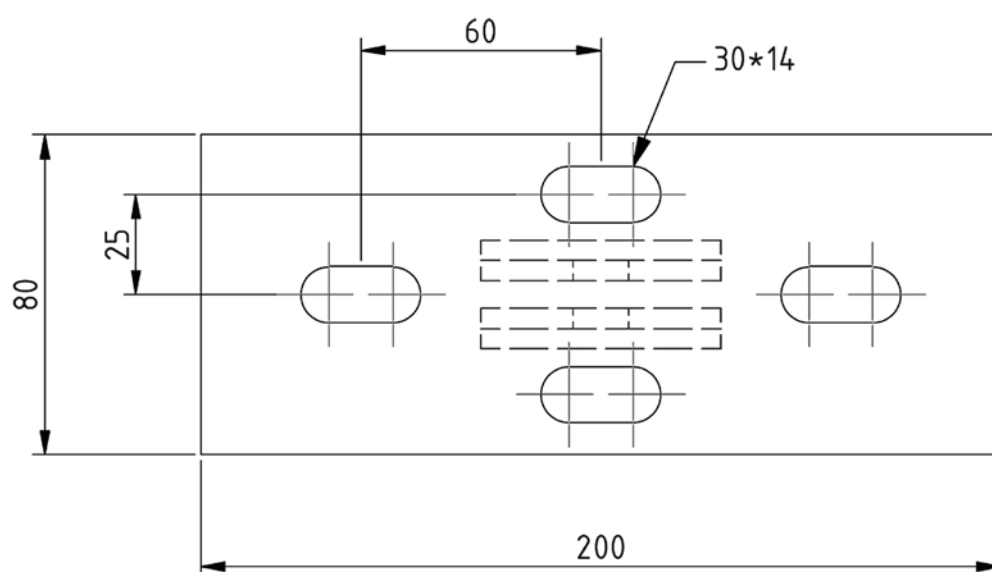
SKP

Принцип монтажа



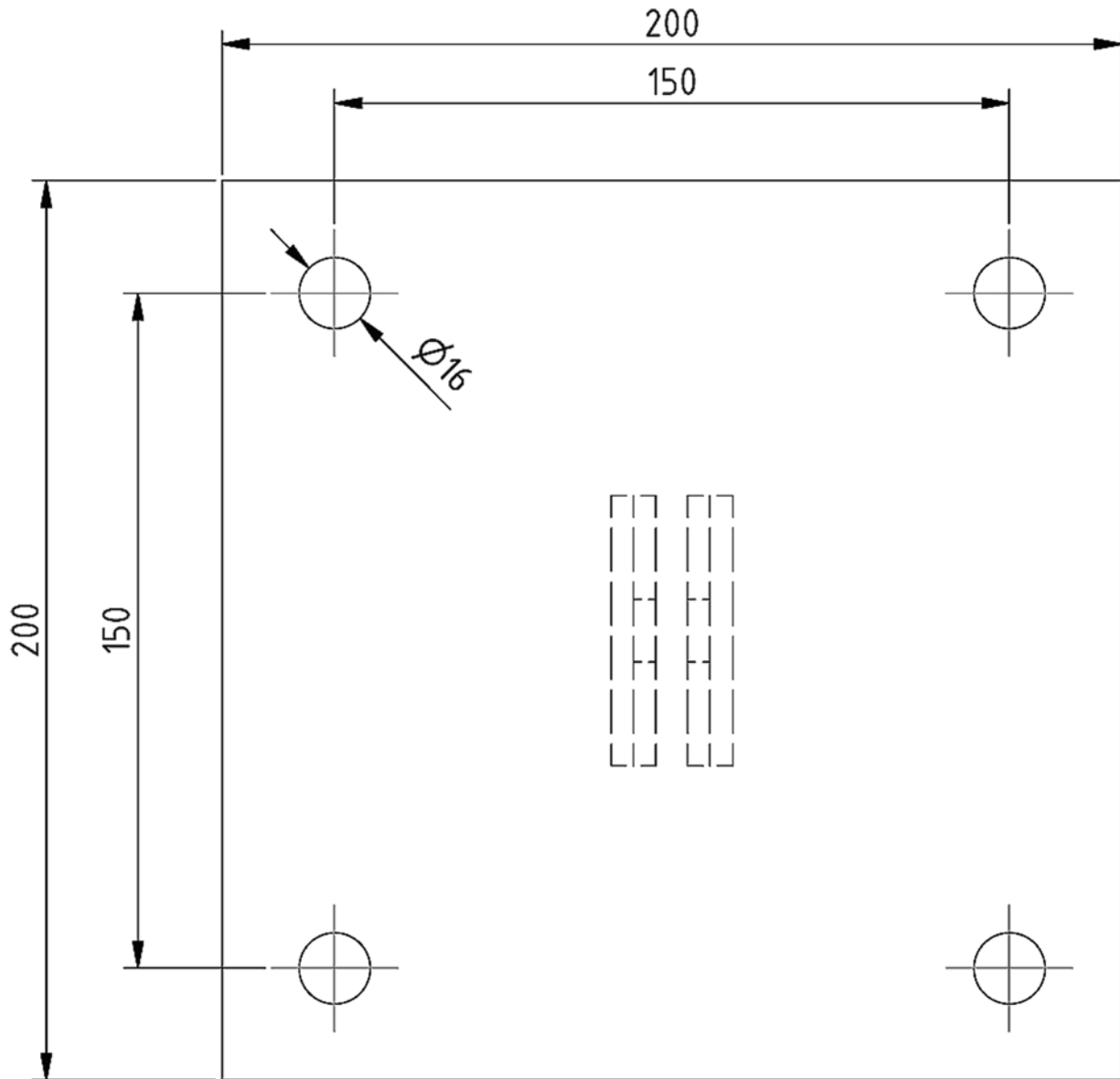
IPL 06

Принцип монтажа



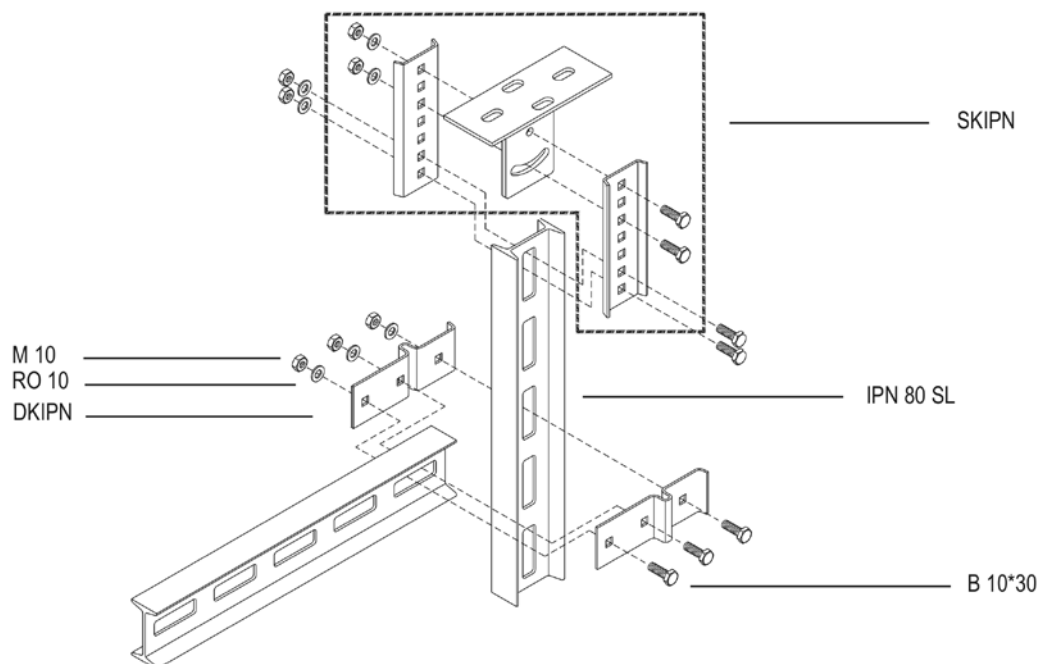
IPL 10

Принцип монтажа



SKIPN

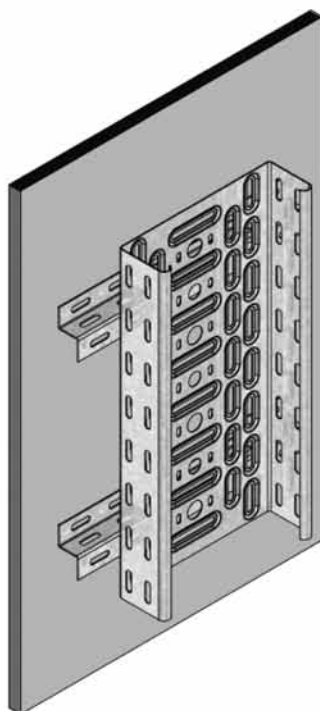
Принцип монтажа



5

Z 25

Принцип монтажа



VS 41

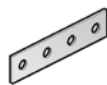
Принцип монтажа



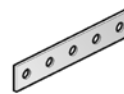
VS 41*01



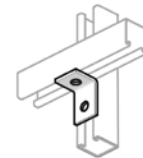
VS 41*02



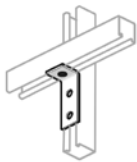
VS 41*03



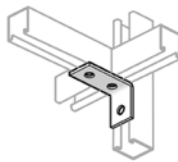
VS 41*04



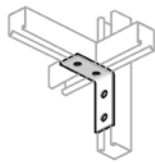
VS 41*05



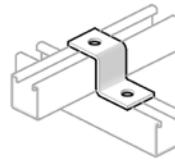
VS 41*06



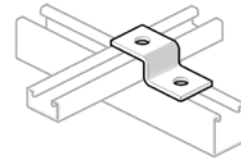
VS 41*07



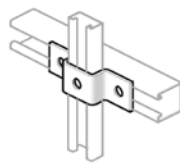
VS 41*08



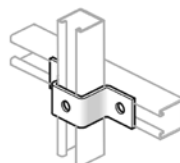
VS 41*09



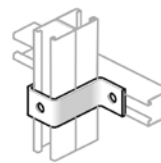
VS 41*10



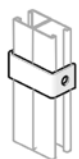
VS 41*12



VS 41*13



VS 41*14



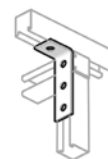
VS 41*16



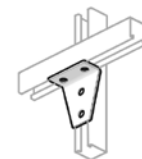
VS 41*17



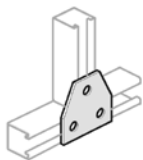
VS 41*18



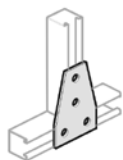
VS 41*19



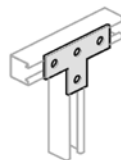
VS 41*20



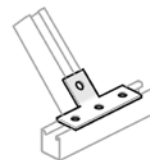
VS 41*25



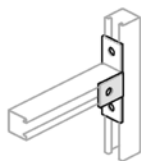
VS 41*26



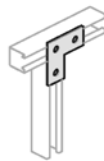
VS 41*27



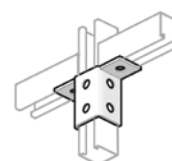
VS 41*28



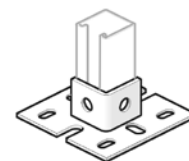
VS 41*31



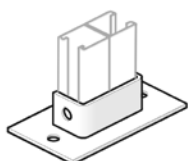
VS 41*36



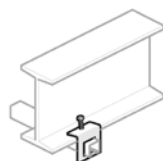
VS 41*37



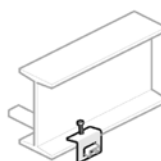
VS 41*38



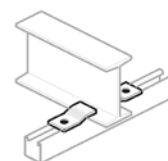
VS 41*39



VS 41*41



VS 41*42

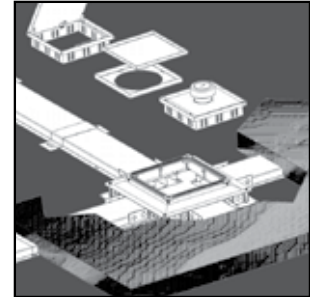


VS 41*43

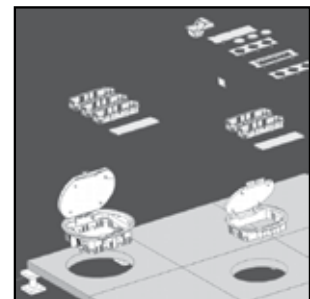


VS 41*44

Система прокладки кабелей под заливку бетоном

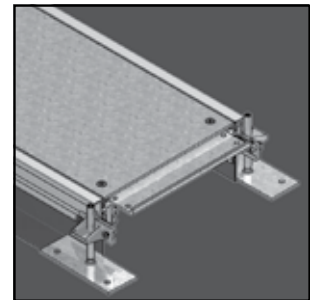


Система прокладки кабелей в фальшполах
Система прокладки кабелей в пустотных полах

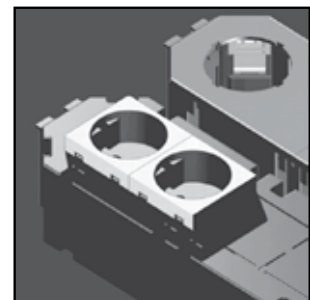


НАПОЛЬНЫЕ СИСТЕМЫ

Система прокладки кабелей на одном уровне с полом
с полом



Аксессуары



НАПОЛЬНЫЕ СИСТЕМЫ

Система прокладки кабелей под заливку бетоном

	Описание системы	6-311
VG		
VG 28	Напольный короб	6-315
VG 38	Напольный короб	6-315
VG 48	Напольный короб	6-316
VGI		
VGI 28	Напольный короб с телескопическими концами	6-316
VGI 38	Напольный короб с телескопическими концами	6-317
VGI 48	Напольный короб с телескопическими концами	6-317
VGL		
VGL 28	Напольный короб облегченный	6-318
VGL 38	Напольный короб облегченный	6-318
VGL 48	Напольный короб облегченный	6-319
VGLI		
VGLI 28	Напольный короб облегченный с телескопическими концами	6-319
VGLI 38	Напольный короб облегченный с телескопическими концами	6-320
VGLI 48	Напольный короб облегченный с телескопическими концами	6-320
НАПОЛЬНЫЕ СИСТЕМЫ		
VSБ	Угол вертикальный для напольного короба	6-321
VK	Соединительный элемент для напольного короба	6-321
VE	Торцевая заглушка для напольного короба	6-322
PANDORA V	Коробка напольная Pandora	6-323
ZKP	Адаптер для труб Pandora	6-324
ОНК	Рамка для регулирования высоты лючка Pandora V	6-324
ОНМ	Муфта дистанционная	6-325
BZ	Болт (DIN 965Z)	6-325
BDV 5*257	Лючок с крышкой на винтах, квадратный	6-326
BDR 5*257	Лючок с крышкой на винтах, круглый	6-326
KDV 5*257	Лючок с откидной крышкой, квадратный	6-327
KDV 5*182		6-327
KDR 5*257	Лючок с откидной крышкой, круглый	6-328
IKDV	Лючок с откидной крышкой, квадратный	6-329
ITKV	Лючок с крышкой на винтах, квадратный, для плиточного пола	6-329
KDVWD	Лючок с откидной крышкой, квадратный, водозащищенный	6-330
ITKVWD	Лючок под плитку, квадратный, водозащищенный	6-330
TWD	Труба	6-331
AHWD	Кожух крышки	6-331
PANDORA R	Коробка напольная круглая Pandora	6-332
KDRV 6*304	Лючок с откидной крышкой, круглый	6-333
KKD	Картонная пластина для лючка с откидной крышкой	6-334
RKD	Рамка наполнительная (KDRV 6*304)	6-334
BDRV 11*304	Лючок с крышкой на винтах круглый	6-335
для больших нагрузок		
KITZ	Комплект для больших нагрузок для PANDORA	6-335
ITKVZ 6	Металлическая пластина для больших нагрузок для ITKV	6-336
ITKVWDZ 6	Металлическая пластина для больших нагрузок для ITKVWD	6-336
IKDVZ 6	Металлическая пластина для больших нагрузок для IKDV	6-336
	Техническая информация	6-337

СИСТЕМА ПРОКЛАДКИ КАБЕЛЕЙ В ФАЛЬШПОЛАХ

	Описание системы	6-345
Система прокладки кабелей в фальшполах		
KDVV 5*257	Лючок с откидной крышкой, квадратный, для фальшполов	6-349
KDRV 5*257	Лючок с откидной крышкой, круглый, для фальшполов	6-349
KDRV 6*304	Лючок с откидной крышкой, круглый	6-350
KKD	Картонная пластина для лючка с откидной крышкой	6-351
RKD	Рамка наполнительная (KDRV 6*304)	6-351
BDRV 11*304	Лючок с крышкой на винтах круглый	6-352
KDVV 5*182	Лючок с откидной крышкой, квадратный	6-353
BDVV 5*182	Крышка прямоугольная глухая	6-353
IKDVV	Лючок с откидной крышкой, квадратный, для фальшполов	6-354

Система прокладки кабелей на одном уровне с полом

	Описание системы	6-355
OVG		
OVG	Открытый напольный короб под заливку	6-357
OVG КРЫШКА		
DOVG	Крышка для напольного короба под заливку	6-357
DOVGV 182	Крышка для напольного короба под заливку	6-358
DOVGV 257	Крышка для напольного короба под заливку	6-358
DOVGR 257	Крышка для напольного короба под заливку	6-358
OVG Аксессуары		
OVGB	Угол для напольного короба под заливку	6-359
OVGT	Т-образный ответвитель для напольного короба под заливку	6-359
OVGK	Х-образный ответвитель для напольного короба под заливку	6-359
OVGE	Заглушка для напольного короба под заливку	6-360
OVGZ	Универсальная стенка для напольного короба под заливку	6-361
OVGPR	Прессованный профиль для напольного короба под заливку	6-361
OVGTR	Переключатель для напольного короба под заливку	6-361
OVGVST	Основание для напольного короба под заливку	6-362
OVGAN	Анкер для напольного короба под заливку	6-362
OVGTAP	Профиль боковой для коврового покрытия	6-362
OVGHV	Угол соединительный для короба под заливку	6-363
OVGEQ	Зажим заземляющего провода для короба под заливку	6-363
OVGEQH	Зажим заземляющего провода для короба под заливку	6-363
SLOS	Разделитель	6-364
KDV 5*257	Лючок с откидной крышкой, квадратный	6-365
KDR 5*257	Лючок с откидной крышкой, круглый	6-365
KDV 5*182		6-366
IKDVV	Лючок с откидной крышкой, квадратный, для фальшполов	6-367
	Техническая информация	6-369

Аксессуары

Аксессуары		
TSBCL	Коробка подрозеточная быстрого соединения	6-381
ADPCL	Крышка коробки подрозеточной быстрого соединения TSBCL	6-382
SSBCL	Перегородка коробки подрозеточной TSBCL	6-382
TSB	Коробка подрозеточная	6-383
ADP	Крышка коробки подрозеточной TSB	6-383
SSB	Перегородка коробки подрозеточной TSB	6-384
ADSR	Крышка круглая	6-385
ADSV	Крышка прямоугольная	6-385
GBP	Заглушка	6-386
TSB 65	Коробка подрозеточная	6-386
TSBCAT 6	Коробка подрозеточная CAT 6	6-386
OBV	Коробка подрозеточная	6-387
IBP	Пластина фиксирующая для коробки подрозеточной	6-387
IBPP	Пластина фиксирующая для коробки подрозеточной	6-388
ADKV	Крышка для ввода кабеля	6-388
VDK	Зажим для фальшполов	6-389
MK	Силиконовый клей-герметик	6-390
OV	Обезжиривающий состав	6-390
	Техническая информация	6-391

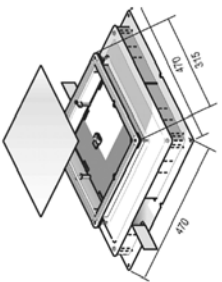
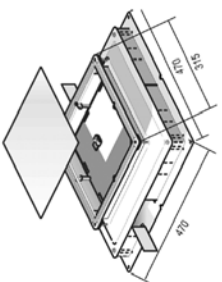
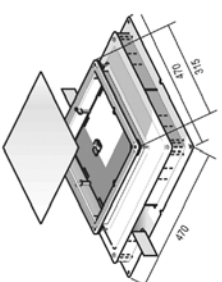
ТАБЛИЦА ПОДБОРА НАПОЛЬНЫХ СИСТЕМ

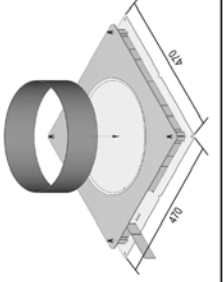
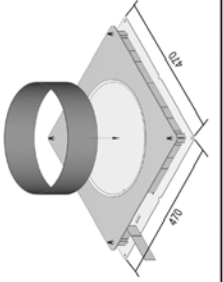
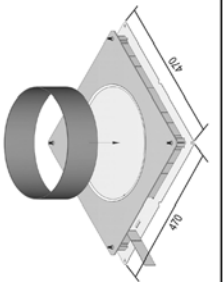
1. НАПОЛЬНЫЕ СИСТЕМЫ ПОД ЗАЛИВКУ БЕТОНОМ

Описание	Короб = Высота 28 мм			Короб = Высота 38 мм			Короб = Высота 48 мм		
	2 / 3 секции								
	2	3	2	3	2	3	2	3	2
Напольный короб	170	VG 28*170 S 1	VG 28*170 S 2	VG 38*170 S 1	VG 38*170 S 2	VG 48*170 S 1	VG 48*170 S 2	VG 48*170 S 1	VG 48*170 S 2
	250	VG 28*250 S 1	VG 28*250 S 2	VG 38*250 S 1	VG 38*250 S 2	VG 48*250 S 1	VG 48*250 S 2	VG 48*250 S 1	VG 48*250 S 2
	350	VG 28*350 S 1	VG 28*350 S 2	VG 38*350 S 1	VG 38*350 S 2	VG 48*350 S 1	VG 48*350 S 2	VG 48*350 S 1	VG 48*350 S 2
	370	VG 28*370 S 1	VG 28*370 S 2	VG 38*370 S 1	VG 38*370 S 2	VG 48*370 S 1	VG 48*370 S 2	VG 48*370 S 1	VG 48*370 S 2
Напольный короб облегченный	170	VGL 28*170 S 1	VGL 28*170 S 2	VGL 38*170 S 1	VGL 38*170 S 2	VGL 48*170 S 1	VGL 48*170 S 2	VGL 48*170 S 1	VGL 48*170 S 2
	250	VGL 28*250 S 1	VGL 28*250 S 2	VGL 38*250 S 1	VGL 38*250 S 2	VGL 48*250 S 1	VGL 48*250 S 2	VGL 48*250 S 1	VGL 48*250 S 2
	350	VGL 28*350 S 1	VGL 28*350 S 2	VGL 38*350 S 1	VGL 38*350 S 2	VGL 48*350 S 1	VGL 48*350 S 2	VGL 48*350 S 1	VGL 48*350 S 2
	370	VGL 28*370 S 1	VGL 28*370 S 2	VGL 38*370 S 1	VGL 38*370 S 2	VGL 48*370 S 1	VGL 48*370 S 2	VGL 48*370 S 1	VGL 48*370 S 2
Аксессуары	Ширина								
	170	VK 28*170		VK 38*170		VK 48*170		VK 48*170	
	250	VK 28*250		VK 38*250		VK 48*250		VK 48*250	
	350	VK 28*350		VK 38*350		VK 48*350		VK 48*350	
370	VK 28*370		VK 38*370		VK 48*370		VK 48*370		

Описание	Короб = Высота 28 мм			Короб = Высота 38 мм			Короб = Высота 48 мм		
	2 / 3 секции								
	2	3	2	3	2	3	2	3	2
Напольный короб с телескопическими концами	170	VGI 28*170 S 1	VGI 28*170 S 2	VGI 38*170 S 1	VGI 38*170 S 2	VGI 48*170 S 1	VGI 48*170 S 2	VGI 48*170 S 1	VGI 48*170 S 2
	250	VGI 28*250 S 1	VGI 28*250 S 2	VGI 38*250 S 1	VGI 38*250 S 2	VGI 48*250 S 1	VGI 48*250 S 2	VGI 48*250 S 1	VGI 48*250 S 2
	350	VGI 28*350 S 1	VGI 28*350 S 2	VGI 38*350 S 1	VGI 38*350 S 2	VGI 48*350 S 1	VGI 48*350 S 2	VGI 48*350 S 1	VGI 48*350 S 2
	370	VGI 28*370 S 1	VGI 28*370 S 2	VGI 38*370 S 1	VGI 38*370 S 2	VGI 48*370 S 1	VGI 48*370 S 2	VGI 48*370 S 1	VGI 48*370 S 2
Напольный короб облегченный с телескопическими концами	170	VGLI 28*170 S 1	VGLI 28*170 S 2	VGLI 38*170 S 1	VGLI 38*170 S 2	VGLI 48*170 S 1	VGLI 48*170 S 2	VGLI 48*170 S 1	VGLI 48*170 S 2
	250	VGLI 28*250 S 1	VGLI 28*250 S 2	VGLI 38*250 S 1	VGLI 38*250 S 2	VGLI 48*250 S 1	VGLI 48*250 S 2	VGLI 48*250 S 1	VGLI 48*250 S 2
	350	VGLI 28*350 S 1	VGLI 28*350 S 2	VGLI 38*350 S 1	VGLI 38*350 S 2	VGLI 48*350 S 1	VGLI 48*350 S 2	VGLI 48*350 S 1	VGLI 48*350 S 2
	370	VGLI 28*370 S 1	VGLI 28*370 S 2	VGLI 38*370 S 1	VGLI 38*370 S 2	VGLI 48*370 S 1	VGLI 48*370 S 2	VGLI 48*370 S 1	VGLI 48*370 S 2
Аксессуары	Ширина								
	170	VE 28*170		VE 38*170		VE 48*170		VE 48*170	
	250	VE 28*250		VE 38*250		VE 48*250		VE 48*250	
	350	VE 28*350		VE 38*350		VE 48*350		VE 48*350	
370	VE 28*370		VE 38*370		VE 48*370		VE 48*370		

2. НАПОЛЬНЫЕ КОРОБКИ ДЛЯ НАПОЛЬНЫХ СИСТЕМ ПОД ЗАЛИВКУ БЕТОНОМ

Описание	Короб = Высота 28 мм	Короб = Высота 38 мм	Короб = Высота 48 мм	Аксессуары
Напольная коробка Pandora V квадратная	PANDORA V 28*257 	PANDORA V 38*257 	PANDORA V 48*257 	Рамка для регулировки высоты ОНК 30 (H = 30 мм) ОНК 40 (H = 40 мм) Комплект для больших нагрузок KITZ
Высота регулировки PANDORA V	от 65 мм до 95 мм диапазон выравнивания 30 мм	от 75 мм до 105 мм диапазон выравнивания 30 мм	от 85 мм до 115 мм диапазон выравнивания 30 мм	
Адаптер для труб	ZKP 28	ZKP 38	ZKP 48	

Описание	Короб = Высота 28 мм	Короб = Высота 38 мм	Короб = Высота 48 мм
Напольная коробка Pandora V круглая	PANDORA R 28*304 	PANDORA R 38*304 	PANDORA R 48*304 
Высота регулировки PANDORA R	33,5 мм	43,5 мм	53,5 мм
С картонной вставкой (H = 165 мм)	используется до макс. высоты заливного пола 165 мм		
Адаптер для труб	ZKP 28	ZKP 38	ZKP 48

ВЫСОТА ПОЛА	78 мм - минимальная высота заливного пола при использовании лючков и коробок TSB или TSBCL. 65 мм - минимальная высота заливного пола при использовании лючков и коробок TSB 65.
--------------------	---

3. НАПОЛЬНЫЕ СИСТЕМЫ ПОД ЗАЛИВКУ БЕТОНОМ - ТИПЫ ПОКРЫТИЯ И СООТВЕТСТВУЮЩИЕ ЛЮЧКИ

PANDORA V - Напольная коробка квадратная

Покрытие	Материал	Применение	Стандарт	Глубина выемки	Описание	Код	Аксессуары	Установка
Ковровое Винил Эпоксидное	Полипропилен RAL 7011 RAL 9011	Вывод розеток	IP 20 (IP 30)*	5 мм	Квадратный лючок с откидной крышкой	KDV 5*257		макс. 3 TSB / TSBCL / 1x TSB 65
					Квадратный лючок с откидной крышкой	KDR 5*257		
		Закрытый	IP 30	16 мм	Квадратный лючок закрытый	BDV 5*257		
					Квадратный лючок закрытый	BDR 5*257		
Плитка Ламинат Полированный бетон	Нержавеющая сталь	Вывод розеток	IP 20 (IP 30)*	26 мм	Квадратный лючок с откидной крышкой	IKDV 16*257	IKDVZ 6 - Металлическая пластина для больших нагрузок	макс. 3 TSB / TSBCL / 1x TSB 65
					Квадратный лючок с откидной крышкой	IKDV 26*257		
		Закрытый	IP 53	13 мм	Закрытый лючок для паркетного пола	ITKV 13*257		
					Закрытый лючок для паркетного пола	ITKV 23*257		
		Вывод розеток	защита от воды до 30 мм IP 23 (IP 53)*	12 мм	Квадратный лючок с откидной крышкой водонепроницаемый	KDVWD 12*257	TWD труба АНВД Кожух крышки	макс. 3 TSB / TSBCL / 1x TSB 65
					Квадратный лючок с откидной крышкой водонепроницаемый	ITKVWD 13*257		
		23 мм	Квадратный лючок под плитку водонепроницаемый	ITKVWD 23*257				

* В закрытом виде

PANDORA R - Напольная коробка круглая

Покрытие	Материал	Применение	Стандарт	Глубина выемки	Описание	Код	Аксессуары	Установка
Ковровое Винил Эпоксидное	Полипропилен	Вывод розеток	IP 20 (IP 30)*	6 - 8 мм	Квадратный лючок с откидной крышкой	KDRV 6*304	RAL 7011 RAL 9011	макс. 3 TSB / TSBCL
					Квадратный лючок закрытый	BDRV 11*304		

TSB 65 идеально устанавливается в PANDORA V 28*257.

TSB / TSBCL = минимальная высота бетонного пола 78 мм
TSB 65 = минимальная высота бетонного пола 65 мм

4. СИСТЕМЫ ПРОКЛАДКИ КАБЕЛЯ В ФАЛЬШПОЛАХ И ПУСТОТНЫХ ПОЛАХ

Проволочные лотки

Для использования под фальшполами.

Описание	Код	Высота	Ширина	Аксессуары
Проволочный лоток	VFL	35 - 60	50 - 65 - 100 - 150 - 200 - 250 - 300 - 350	VFVLB - наполненная скоба ROMEGACL - Профиль несущий "snap-in" VMB - скоба напольно-стенная VFKG 30 - соединительный зажим

Лючки с откидной крышкой

Для использования в фальшполах толщиной от 30 мм до 60 мм.

Покрытие	Тип	Применение	Глубина выемки	Описание	Код	Проем в полу	Установка	Регулировка зажимов
Ковровое Винил Эпоксидное	Полипропилен RAL 7011 RAL 9011	Вывод розеток	5 мм	Квадратный лючок с откидной крышкой	KDVV 5*257	260 x 260 мм	макс. 3 TSB / TSBCL / 1x TSB 65	30 - 60 мм
				Круглый лючок с откидной крышкой	KDRV 5*257	Ø диаметр 260 мм	макс. 2 TSB / TSBCL	
	Полиамид RAL 7011 RAL 9011	Закрытый	6 - 8 мм	Прямоугольный лючок с откидной крышкой	KDVV 5*182	260 x 185 мм	макс. 2 TSB / TSBCL	40 - 70 мм (35 мм без пружины)
				Круглый лючок с откидной крышкой	KDRV 6*304	Ø диаметр 306 мм	макс. 3 TSB / TSBCL	
Плитка Ламинат	Полипропилен RAL 7011	Закрытый	5 мм	Круглый лючок закрытый	BDRV 11*304	Ø диаметр 306 мм		30 - 60 мм
				Прямоугольный лючок закрытый	BDVV 5*182	260 x 185 мм		
	Нержавеющая сталь	Вывод розеток	16 мм	26 мм	Квадратный лючок с откидной крышкой	IKDVV 16*257	260 x 260 мм	макс. 3 TSB / TSBCL / 1x TSB 65
					IKDVV 26*257	260 x 260 мм		

5. СИСТЕМА ПРОКЛАДКИ КАБЕЛЕЙ ПОД ЗАЛИВКУ БЕТОНОМ НА ОДНОМ УРОВНЕ С ПОЛОМ

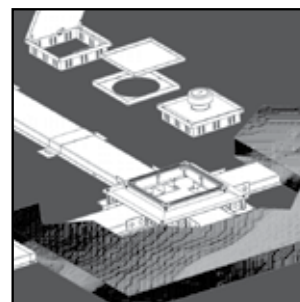
Открытый напольный короб

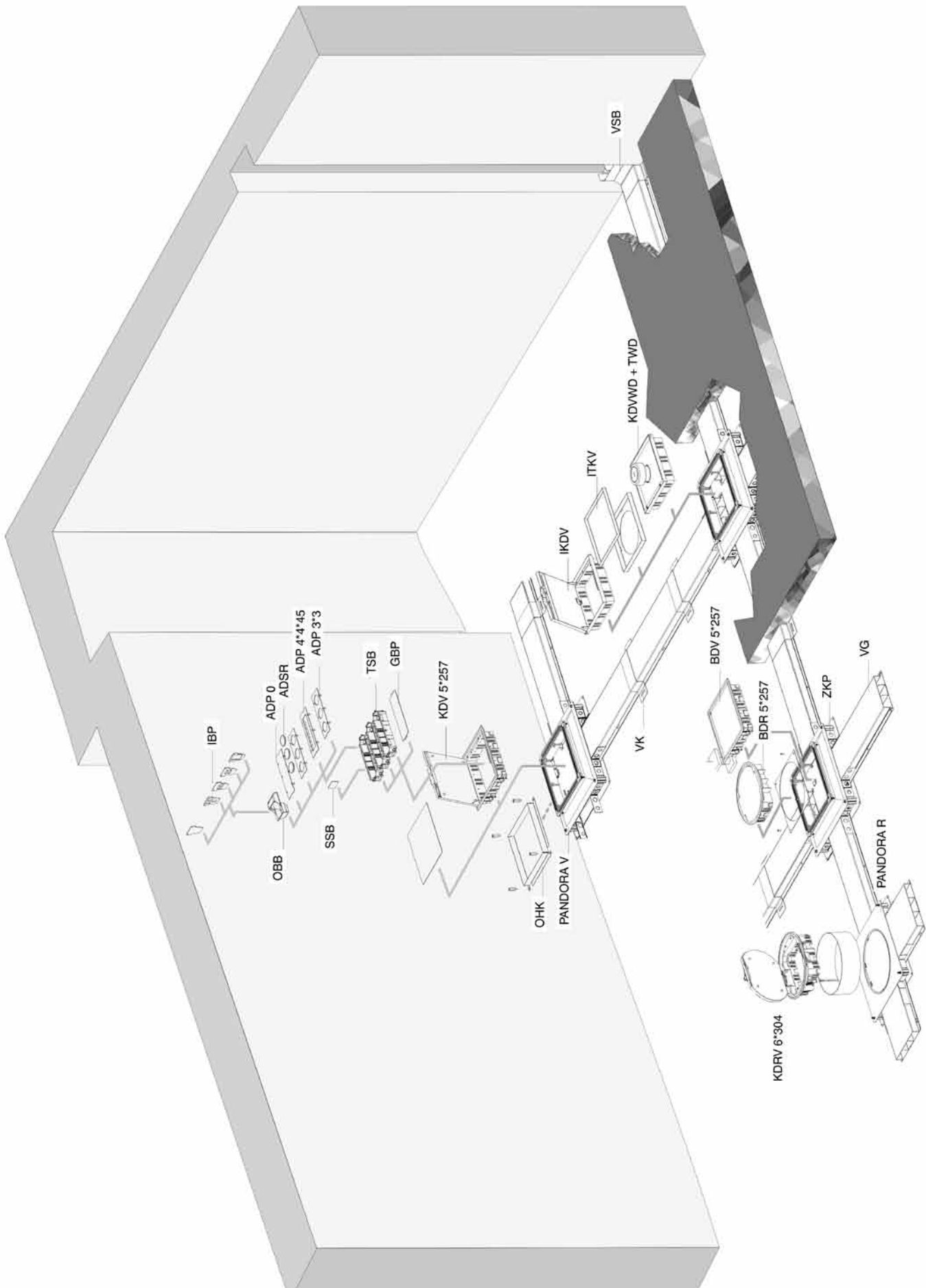
Для использования в новом строительстве или реконструкциях, с ковровым или виниловым покрытием.

Описание	Крышка	200 мм ширина	300 мм ширина	400 мм ширина	Откидная крышка	Зажимы
Открытый напольный короб		OVG 200*3	OVG 300*3	OVG 400*4		
		DOVGV 200*3	DOVGV 300*3	DOVGV 400*4		
	прямоугольная	DOVGV 200*3*182	DOVGV 300*3*182	DOVGV 400*4*182	KDVV 5*182	VDK 4*3*30
Крышка	квадратная		DOVGV 300*3*257	DOVGV 400*4*257	KDV 5*257	VDK 4*3*25
	круглая		DOVGR 300*3*257	DOVGR 400*4*257	KDR 5*257	VDK 2*3*25
Аксессуары		200 мм ширина	300 мм ширина	400 мм ширина		
Угол		OVGB 200*3	OVGB 300*3	OVGB 400*4		
T-образный ответвитель		OVGT 200*3	OVGT 300*3	OVGT 400*4		
Крестообразный ответвитель		OVGK 200*3	OVGK 300*3	OVGK 400*4		
Конечный элемент		OVGE 200*3	OVGE 300*3	OVGE 400*4		
Перекладка		OVGTR 200	OVGTR 300	OVGTR 400		
Разделительная перегородка			SLOS 35 SLOS 60 SLOS 85 SLOS 110			

НАПОЛЬНЫЕ СИСТЕМЫ

Система прокладки кабелей под заливку бетоном





6

Напольный короб

Алюминиевая опорная рама коробки под заливку PANDORA должна быть заподлицо с полом. Ее положение регулируется. Общая толщина заливаемого пола должна быть не менее 65 мм для напольных систем PANDORA 28, 75 мм – для PANDORA 38 и 85 мм – для PANDORA 48.

Непосредственно перед монтажом необходимо очистить пол и разметить места установки коробов. Перед заливкой пола необходимо герметизировать все отверстия и щели в установочной коробке и коробе под заливку (например, с помощью клейкой ленты, сухой замазки или полимерной пены).

Короба под заливку выполнены из стали sendzimir с толщиной цинкового слоя 275 г/м. Толщина корпуса короба под заливку составляет 1 мм., а крышки 1,50 мм. (VG) или 1,00 мм. (VGL).

Скобы крепления и зажимы коробов

Скобы крепления используются для соединения коробов друг с другом перед возможной сваркой для обеспечения оптимальной электропроводности. Короб крепится к полу через четыре отверстия. После распиливания и шлифования короба под заливку внутри него должны быть удалены все шероховатости для предотвращения повреждения кабеля при его протягивании через короб.

Напольная коробка

Перед установкой коробки PANDORA с чернового пола должны быть удалены любые неровности. На дне установочной коробки имеется 4 отверстия для крепления. Кроме того, имеется 4 паза, которые облегчают установку коробки. Когда коробка соединена с лотком под заливку, боковые стенки ее отогнуты, так что они симметрично располагаются относительно центральной линии. В боковых стенках имеется перфорация для лотков шириной 170, 250, 350 и 370 мм.

Короба под заливку могут подсоединяться к любой стороне коробки, при этом они вдвигаются внутрь коробки до упора на глубину примерно 10 мм. Затем короб может быть приварен к боковой стенке или дну в целях обеспечения оптимальной электропроводности. Коробки PANDORA предусматривают регулирование высоты до 30 мм. Можно использовать 4 регулировочных винта для фиксирования высоты установки опорной рамы и ее выравнивания. При поставке напольные коробки настроены на минимальную высоту. Если желаемая высота не достигается, можно использовать одну или более регулировочных рамок. Для установки регулировочной рамки необходимо вынуть из нижней стальной коробки алюминиевую опорную раму. После этого прикрутите рамку к коробке, а алюминиевую опорную раму вставьте в регулировочную. Таким образом можно нарастить высоту коробки на шаг 30 или 40 мм.

Нижняя пластина снабжена заземляющим блоком, к которому может быть присоединено до 8 заземляющих кабелей сечением 2,5 мм². Нижняя стальная коробка изготовлена из стали sendzimir. Опорная рама изготовлена из алюминиевого сплава. Лючок, монтажные коробки для электроустановочных изделий, заглушки и опорные пластины изготовлены из полипропилена.

Лючок с откидной крышкой и монтажные коробки для установки электроприборов

Поднимите крышку и убедитесь, что коробка заземлена.

Приготовьте лючок. Снимите крышку с полипропиленовой рамки для облегчения монтажа. Выполните следующее: при помощи плоскогубцев поверните винт таким образом, чтобы край резьбы совпадал с отверстием в рамке. После этого, с правой стороны лючка, удалите с рамки защитную крышку при помощи отвертки (шириной не менее 8 мм.).

Подрозеточные коробки имеют 9 кабельных вводов, используемых по мере необходимости:

четыре – в углах и пять – в основании. Две клеммы поставляются в комплекте с четырьмя винтами, предназначенными для расположенных в углах кабельных вводов.

Шесть остальных винтов используются для крепления опорных винтов приборов в коробке (для крышек с круглыми отверстиями ADP 3*3), четыре из этих шести винтов используются для крепления крышки с квадратными отверстиями (ADP 4*4*45) в подрозеточной коробке. На дне опорных пластин ADP имеются пазы для возможной установки перегородок между НТ и ВТ.

Введите кабель в одно из кабельных отверстий и подсоедините его к оборудованию.

Укрепите оборудование в монтажной коробке.

Все электроустановочные изделия должны иметь маркировку VDE.

Прикрепите к отверстиям в лючке на желаемой высоте монтажную коробку для электроприборов, защелкните до отказа с двух сторон.

Установите опорную пластину и закрепите ее с помощью центральной пластины установленных приборов. Примечание: убедитесь, что опорные пластины соединились с защелками на подрозеточных коробках.

При необходимости установите соответствующие заглушки (в случае, если используются одно или два посадочных места).

Установите блок вывода кабеля с нужной стороны лючка.

Установите крышку на полипропиленовую рамку путем закручивания винтов в имеющиеся отверстия. Вложите крышку в угол вместе с одним из двух соединительных элементов.

Затем вложите второй из них в другой угол при небольшом наклоне по отношению к рамке. Примечание: не нажимайте с силой на крышку лючка.

Степени защиты для напольных систем

IP 20 : Защита от попадания твердых объектов размером больше 12 мм. Защита от влажности не обеспечивается.

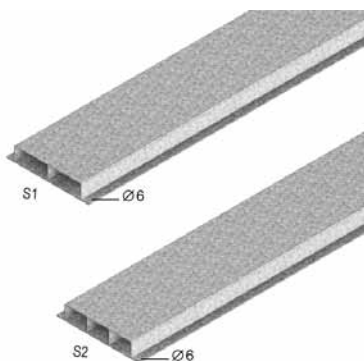
IP 30 : Защита от попадания твердых объектов размером 2,5 мм. Защита от влажности не обеспечивается.

IP 23: Защита от проникновения твердых предметов диаметром 12 мм и более. Защита от проникновения воды, падающей в виде капель и брызг вертикально и наклонно, под углом до 60 ° включительно к вертикали.

IP 53: Проникновение пыли исключено не полностью, однако пыль не должна проникать в количестве, достаточном для нарушения нормальной работы оборудования или снижения его безопасности. Защита от проникновения воды, падающей в виде капель и брызг вертикально и наклонно, под углом до 60 ° включительно к вертикали.

VG 28

Напольный короб



С двумя или тремя каналами

Толщина крышки 1,50 мм.

Толщина лотка 1,00 мм.

Стандартное исполнение Сталь sendzimir

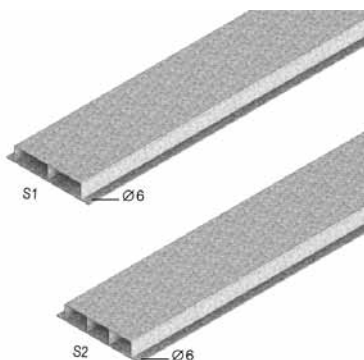
HD	Артикул	↑ мм	↔ мм	↔ мм	↔ мм	кг/м	📦	Наличие на складе	Ед. изм.
-	VG 28*170 S 1	28	170	-	3000	4,300	150		м
-	VG 28*170 S 2	28	170	-	3000	4,700	150		м
-	VG 28*250 S 1	28	250	-	3000	6,000	150		м
-	VG 28*250 S 2	28	250	-	3000	6,900	150		м
-	VG 28*350 S 1	28	350	-	3000	8,230	150		м
-	VG 28*350 S 2	28	350	-	3000	8,880	150		м
-	VG 28*370 S 1	28	370	-	3000	8,950	150		м
-	VG 28*370 S 2	28	370	-	3000	9,510	150		м

Соответствует стандарту EN 50085-2-2.

По длине короба имеются 16 предварительно высверленных отверстий.

VG 38

Напольный короб



С двумя или тремя каналами

Толщина крышки 1,50 мм.

Толщина лотка 1,00 мм.

Стандартное исполнение Сталь sendzimir

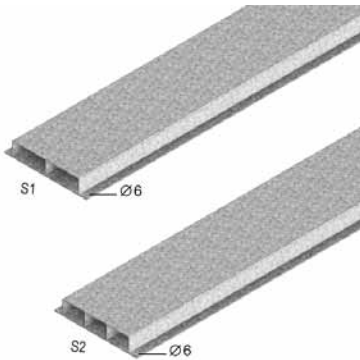
HD	Артикул	↑ мм	↔ мм	↔ мм	↔ мм	кг/м	📦	Наличие на складе	Ед. изм.
-	VG 38*170 S 1	38	170	-	3000	4,660	150		м
-	VG 38*170 S 2	38	170	-	3000	5,600	150		м
-	VG 38*250 S 1	38	250	-	3000	6,470	150		м
-	VG 38*250 S 2	38	250	-	3000	7,330	150		м
-	VG 38*350 S 1	38	350	-	3000	8,660	150		м
-	VG 38*350 S 2	38	350	-	3000	9,000	150		м
-	VG 38*370 S 1	38	370	-	3000	8,660	150		м
-	VG 38*370 S 2	38	370	-	3000	9,370	150		м

Соответствует стандарту EN 50085-2-2.

По длине короба имеются 16 предварительно высверленных отверстий.

VG 48

Напольный короб



С двумя или тремя каналами

Толщина крышки 1,50 мм.

Толщина лотка 1,00 мм.

Стандартное исполнение Сталь sendzimir

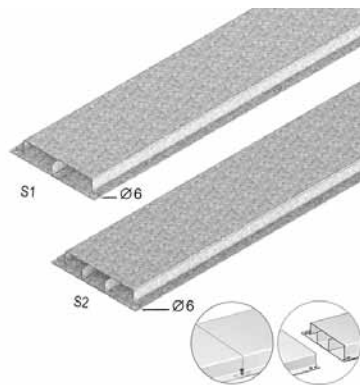
HD	Артикул	↑ мм	↔ мм	↔ мм	↔ мм	кг/м	⊠	Наличие на складе	Ед. изм.
-	VG 48*170 S 1	48	170	-	3000	5,600	150		м
-	VG 48*170 S 2	48	170	-	3000	5,970	150		м
-	VG 48*250 S 1	48	250	-	3000	6,300	150		м
-	VG 48*250 S 2	48	250	-	3000	7,670	150		м
-	VG 48*350 S 1	48	350	-	3000	8,870	150		м
-	VG 48*350 S 2	48	350	-	3000	10,100	150		м
-	VG 48*370 S 1	48	370	-	3000	9,300	150		м
-	VG 48*370 S 2	48	370	-	3000	10,300	150		м

Соответствует стандарту EN 50085-2-2.

По длине короба имеются 16 предварительно высверленных отверстий.

VGI 28

Напольный короб с телескопическими концами



С двумя или тремя каналами

Толщина крышки 1,50 мм

Толщина лотка 1,00 мм

Стандартное исполнение Сталь sendzimir

HD	Артикул	↑ мм	↔ мм	↔ мм	↔ мм	кг/м	⊠	Наличие на складе	Ед. изм.
-	VGI 28*170 S 1	28	170	-	3000	4,300	150		м
-	VGI 28*170 S 2	28	170	-	3000	4,700	150		м
-	VGI 28*250 S 1	28	250	-	3000	5,800	150		м
-	VGI 28*250 S 2	28	250	-	3000	6,900	150		м
-	VGI 28*350 S 1	28	350	-	3000	8,230	150		м
-	VGI 28*350 S 2	28	350	-	3000	8,880	150		м
-	VGI 28*370 S 1	28	370	-	3000	8,950	150		м
-	VGI 28*370 S 2	28	370	-	3000	9,510	150		м

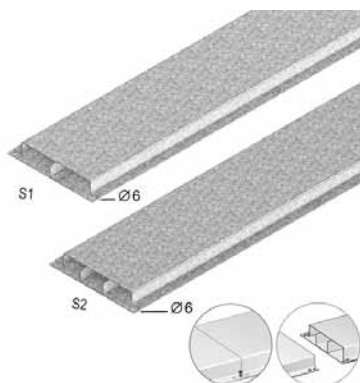
Соответствует стандарту EN 50085-2-2.

По длине короба имеются 16 предварительно высверленных отверстий.

Для эквипотенциального соединения коробов не требуется никаких дополнительных элементов. Изделие запатентовано.

VGI 38

Напольный короб с телескопическими концами



С двумя или тремя каналами

Толщина крышки 1,50 мм

Толщина лотка 1,00 мм

Стандартное исполнение Сталь sendzimir

HD	Артикул	↑ мм	↔ мм	↔ мм	↔ мм	кг/м	⊞	Наличие на складе	Ед. изм.
-	VGI 38*170 S 1	38	170	-	3000	4,970	150		м
-	VGI 38*170 S 2	38	170	-	3000	5,600	150		м
-	VGI 38*250 S 1	38	250	-	3000	6,470	150		м
-	VGI 38*250 S 2	38	250	-	3000	6,600	150		м
-	VGI 38*350 S 1	38	350	-	3000	8,540	150		м
-	VGI 38*350 S 2	38	350	-	3000	9,000	150		м
-	VGI 38*370 S 1	38	370	-	3000	8,950	150		м
-	VGI 38*370 S 2	38	370	-	3000	9,370	150		м

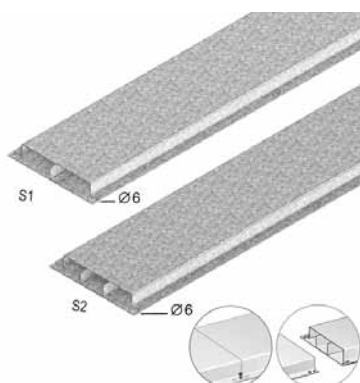
Соответствует стандарту EN 50085-2-2.

По длине короба имеются 16 предварительно высверленных отверстий.

Для эквипотенциального соединения коробов не требуется никаких дополнительных элементов. Изделие запатентовано.

VGI 48

Напольный короб с телескопическими концами



С двумя или тремя каналами

Толщина крышки 1,50 мм

Толщина лотка 1,00 мм

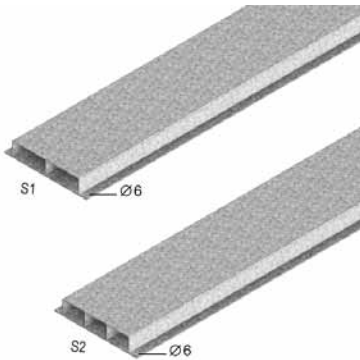
Стандартное исполнение Сталь sendzimir

HD	Артикул	↑ мм	↔ мм	↔ мм	↔ мм	кг/м	⊞	Наличие на складе	Ед. изм.
-	VGI 48*170 S 1	48	170	-	3000	5,600	150		м
-	VGI 48*170 S 2	48	170	-	3000	5,970	150		м
-	VGI 48*250 S 1	48	250	-	3000	6,300	150		м
-	VGI 48*250 S 2	48	250	-	3000	7,670	150		м
-	VGI 48*350 S 1	48	350	-	3000	8,870	150		м
-	VGI 48*350 S 2	48	350	-	3000	10,100	150		м
-	VGI 48*370 S 1	48	370	-	3000	9,300	150		м
-	VGI 48*370 S 2	48	370	-	3000	10,300	150		м

Соответствует стандарту EN 50085-2-2.

По длине короба имеются 16 предварительно высверленных отверстий.

Для эквипотенциального соединения коробов не требуется никаких дополнительных элементов. Изделие запатентовано.

VGL 28
Напольный короб облегченный


С двумя или тремя каналами

Толщина крышки 1,00 мм.

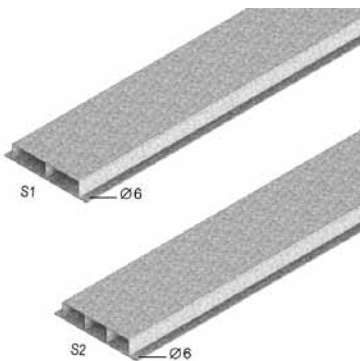
Толщина лотка 1,00 мм.

Стандартное исполнение Сталь sendzimir

HD	Артикул	↑ мм	↔ мм	↔ мм	↔ мм	кг/м	⊠	Наличие на складе	Ед. изм.
-	VGL 28*170 S 1	28	170	-	3000	4,110	150		м
-	VGL 28*170 S 2	28	170	-	3000	4,000	150		м
-	VGL 28*250 S 1	28	250	-	3000	4,000	150		м
-	VGL 28*250 S 2	28	250	-	3000	5,680	150		м
-	VGL 28*350 S 1	28	350	-	3000	6,580	150		м
-	VGL 28*350 S 2	28	350	-	3000	7,400	150		м
-	VGL 28*370 S 1	28	370	-	3000	6,910	150		м
-	VGL 28*370 S 2	28	370	-	3000	7,480	150		м

Соответствует стандарту EN 50085-2-2.

По длине короба имеются 16 предварительно высверленных отверстий.

VGL 38
Напольный короб облегченный


С двумя или тремя каналами

Толщина крышки 1,00 мм.

Толщина лотка 1,00 мм.

Стандартное исполнение Сталь sendzimir

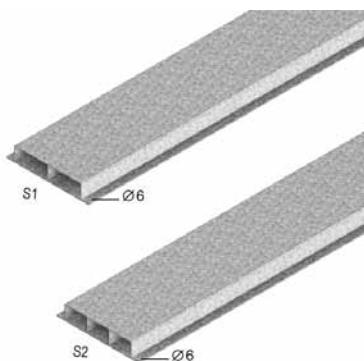
HD	Артикул	↑ мм	↔ мм	↔ мм	↔ мм	кг/м	⊠	Наличие на складе	Ед. изм.
-	VGL 38*170 S 1	38	170	-	3000	3,730	150		м
-	VGL 38*170 S 2	38	170	-	3000	4,610	150		м
-	VGL 38*250 S 1	38	250	-	3000	4,870	150		м
-	VGL 38*250 S 2	38	250	-	3000	5,330	150		м
-	VGL 38*350 S 1	38	350	-	3000	6,130	150		м
-	VGL 38*350 S 2	38	350	-	3000	7,330	150		м
-	VGL 38*370 S 1	38	370	-	3000	6,750	150		м
-	VGL 38*370 S 2	38	370	-	3000	7,330	150		м

Соответствует стандарту EN 50085-2-2.

По длине короба имеются 16 предварительно высверленных отверстий.

VGL 48

Напольный короб облегченный



С двумя или тремя каналами

Толщина крышки 1,00 мм.

Толщина лотка 1,00 мм.

Стандартное исполнение Сталь sendzimir

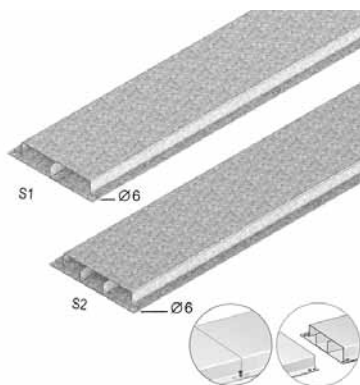
HD	Артикул	↑ мм	↔ мм	↔ мм	↔ мм	кг/м	⊞	Наличие на складе	Ед. изм.
-	VGL 48*170 S 1	48	170	-	3000	4,560	150		м
-	VGL 48*170 S 2	48	170	-	3000	5,200	150		м
-	VGL 48*250 S 1	48	250	-	3000	5,530	150		м
-	VGL 48*250 S 2	48	250	-	3000	6,300	150		м
-	VGL 48*350 S 1	48	350	-	3000	7,030	150		м
-	VGL 48*350 S 2	48	350	-	3000	8,000	150		м
-	VGL 48*370 S 1	48	370	-	3000	7,400	150		м
-	VGL 48*370 S 2	48	370	-	3000	8,530	150		м

Соответствует стандарту EN 50085-2-2.

По длине короба имеются 16 предварительно высверленных отверстий.

VGLI 28

Напольный короб облегченный с телескопическими концами



С двумя или тремя каналами

Толщина крышки 1,00 мм

Толщина лотка 1,00 мм

Стандартное исполнение Сталь sendzimir

HD	Артикул	↑ мм	↔ мм	↔ мм	↔ мм	кг/м	⊞	Наличие на складе	Ед. изм.
-	VGLI 28*170 S 1	28	170	-	3000	4,110	150		м
-	VGLI 28*170 S 2	28	170	-	3000	4,500	150		м
-	VGLI 28*250 S 1	28	250	-	3000	5,080	150		м
-	VGLI 28*250 S 2	28	250	-	3000	5,680	150		м
-	VGLI 28*350 S 1	28	350	-	3000	6,580	150		м
-	VGLI 28*350 S 2	28	350	-	3000	7,400	150		м
-	VGLI 28*370 S 1	28	370	-	3000	6,910	150		м
-	VGLI 28*370 S 2	28	370	-	3000	7,480	150		м

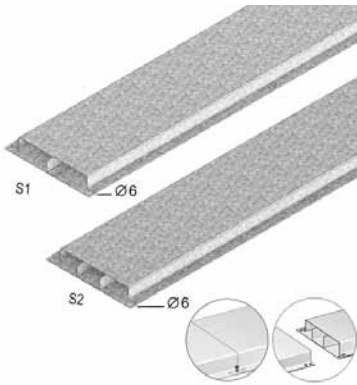
Соответствует стандарту EN 50085-2-2.

По длине короба имеются 16 предварительно высверленных отверстий.

Для эквипотенциального соединения коробов не требуется никаких дополнительных элементов. Изделие запатентовано.

VGLI 38

Напольный короб облегченный с телескопическими концами



С двумя или тремя каналами

Толщина крышки	1,00 мм
Толщина лотка	1,00 мм
Стандартное исполнение	Сталь sendzimir

HD	Артикул	↑ мм	↔ мм	↔ мм	↔ мм	кг/м	⊠	Наличие на складе	Ед. изм.
-	VGLI 38*170 S 1	38	170	-	3000	3,730	150		м
-	VGLI 38*170 S 2	38	170	-	3000	4,610	150		м
-	VGLI 38*250 S 1	38	250	-	3000	4,870	150		м
-	VGLI 38*250 S 2	38	250	-	3000	5,780	150		м
-	VGLI 38*350 S 1	38	350	-	3000	6,130	150		м
-	VGLI 38*350 S 2	38	350	-	3000	7,400	150		м
-	VGLI 38*370 S 1	38	370	-	3000	6,750	150		м
-	VGLI 38*370 S 2	38	370	-	3000	7,800	150		м

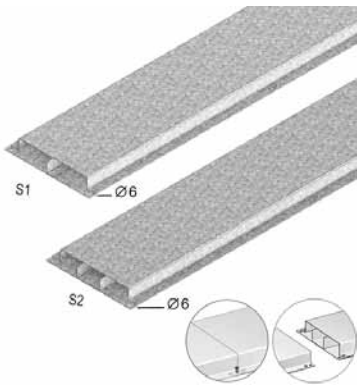
Соответствует стандарту EN 50085-2-2.

По длине короба имеются 16 предварительно высверленных отверстий.

Для эквипотенциального соединения коробов не требуется никаких дополнительных элементов. Изделие запатентовано.

VGLI 48

Напольный короб облегченный с телескопическими концами



С двумя или тремя каналами

Толщина крышки	1,00 мм
Толщина лотка	1,00 мм
Стандартное исполнение	Сталь sendzimir

HD	Артикул	↑ мм	↔ мм	↔ мм	↔ мм	кг/м	⊠	Наличие на складе	Ед. изм.
-	VGLI 48*170 S 1	48	170	-	3000	4,560	150		м
-	VGLI 48*170 S 2	48	170	-	3000	5,200	150		м
-	VGLI 48*250 S 1	48	250	-	3000	5,530	150		м
-	VGLI 48*250 S 2	48	250	-	3000	6,300	150		м
-	VGLI 48*350 S 1	48	350	-	3000	7,030	150		м
-	VGLI 48*350 S 2	48	350	-	3000	8,000	150		м
-	VGLI 48*370 S 1	48	370	-	3000	7,400	150		м
-	VGLI 48*370 S 2	48	370	-	3000	8,530	150		м

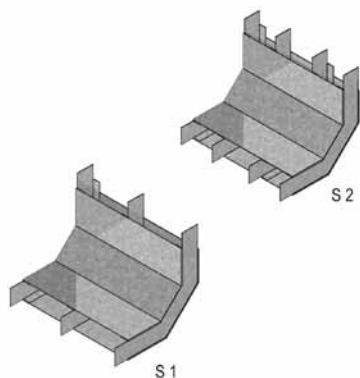
Соответствует стандарту EN 50085-2-2.

По длине короба имеются 16 предварительно высверленных отверстий.

Для эквипотенциального соединения коробов не требуется никаких дополнительных элементов. Изделие запатентовано.

VSB

Угол вертикальный для напольного короба



С двумя или тремя каналами

Стандартное исполнение

Сталь sendzimir

HD	Артикул	↑ мм	↔ мм	↔ мм	↔ мм	кг/шт.	📦	Наличие на складе	Ед. изм.
-	VSB 28*170 S 1	28	170	-	-	0,600	1		шт.
-	VSB 28*170 S 2	28	170	-	-	0,650	1		шт.
-	VSB 28*250 S 1	28	250	-	-	0,750	1		шт.
-	VSB 28*250 S 2	28	250	-	-	0,800	1		шт.
-	VSB 28*350 S 1	28	350	-	-	1,000	1		шт.
-	VSB 28*350 S 2	28	350	-	-	1,050	1		шт.
-	VSB 28*370 S 1	28	370	-	-	1,100	1		шт.
-	VSB 28*370 S 2	28	370	-	-	1,150	1		шт.
-	VSB 38*170 S 1	38	170	-	-	0,600	1		шт.
-	VSB 38*170 S 2	38	170	-	-	0,650	1		шт.
-	VSB 38*250 S 1	38	250	-	-	0,800	1		шт.
-	VSB 38*250 S 2	38	250	-	-	0,850	1		шт.
-	VSB 38*350 S 1	38	350	-	-	1,000	1		шт.
-	VSB 38*350 S 2	38	350	-	-	1,100	1		шт.
-	VSB 38*370 S 1	38	370	-	-	1,100	1		шт.
-	VSB 38*370 S 2	38	370	-	-	1,150	1		шт.
-	VSB 48*170 S 1	48	170	-	-	0,600	1		шт.
-	VSB 48*170 S 2	48	170	-	-	0,700	1		шт.
-	VSB 48*250 S 1	48	250	-	-	0,750	1		шт.
-	VSB 48*250 S 2	48	250	-	-	0,850	1		шт.
-	VSB 48*350 S 1	48	350	-	-	1,050	1		шт.
-	VSB 48*350 S 2	48	350	-	-	1,150	1		шт.
-	VSB 48*370 S 1	48	370	-	-	1,100	1		шт.
-	VSB 48*370 S 2	48	370	-	-	1,200	1		шт.

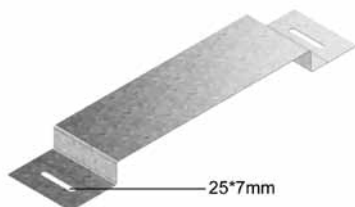
Соответствует стандарту EN 50085-2-2.

Для соединения оцинкованного напольного короба с вертикальным коробом.

Может также использоваться для понижения уровня.

VK

Соединительный элемент для напольного короба



Для соединения двух коробов

Стандартное исполнение

Сталь sendzimir

HD	Артикул	↑ мм	↔ мм	↔ мм	↔ мм	кг/шт.	📦	Наличие на складе	Ед. изм.
-	VK 28*170	28	170	-	-	0,260	12	✓	шт.
-	VK 28*250	28	250	-	-	0,330	12	✓	шт.
-	VK 28*350	28	350	-	-	0,390	12	✓	шт.
-	VK 28*370	28	370	-	-	0,410	12	✓	шт.
-	VK 38*170	38	170	-	-	0,270	12	✓	шт.
-	VK 38*250	38	250	-	-	0,320	12	✓	шт.
-	VK 38*350	38	350	-	-	0,400	12	✓	шт.
-	VK 38*370	38	370	-	-	0,440	12	✓	шт.
-	VK 48*170	48	170	-	-	0,290	12	✓	шт.
-	VK 48*250	48	250	-	-	0,360	12	✓	шт.
-	VK 48*350	48	350	-	-	0,410	12	✓	шт.
-	VK 48*370	48	370	-	-	0,430	12	✓	шт.

Соответствует стандарту EN 50085-2-2.

VE

Торцевая заглушка для напольного короба



Стандартное исполнение

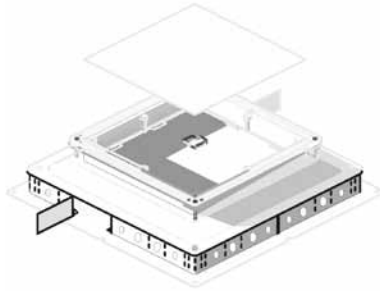
Сталь sendzimir

HD	Артикул	↑	↔	↔	↔	кг/шт.	⊞	Наличие на складе	Ед. изм.
		мм	мм	мм	мм				
-	VE 28*170	30	165	-	-	0,080	1		шт.
-	VE 28*250	30	245	-	-	0,110	1		шт.
-	VE 28*350	30	345	-	-	0,160	1		шт.
-	VE 28*370	30	365	-	-	0,170	1		шт.
-	VE 38*170	40	165	-	-	0,100	1		шт.
-	VE 38*250	40	245	-	-	0,140	1		шт.
-	VE 38*350	40	345	-	-	0,180	1		шт.
-	VE 38*370	40	365	-	-	0,020	1		шт.
-	VE 48*170	50	165	-	-	0,110	1		шт.
-	VE 48*250	50	245	-	-	0,160	1		шт.
-	VE 48*350	50	345	-	-	0,220	1		шт.
-	VE 48*370	50	365	-	-	0,230	1		шт.

Соответствует стандарту EN 50085-2-2.

ZKP

Адаптер для труб Pandora



Стандартное исполнение

Сталь sendzimir

HD	Артикул	↑ мм	↔ мм	↔ мм	↔ мм	kg/комплект	📦	Наличие на складе	Ед. изм.
-	ZKP 28	28	-	-	-	0,370	4	✓	
-	ZKP 38	38	-	-	-	0,470	4	✓	
-	ZKP 48	48	-	-	-	0,570	4	✓	

Соответствует стандарту EN 50085-2-2.

В комплекте 4 шт.

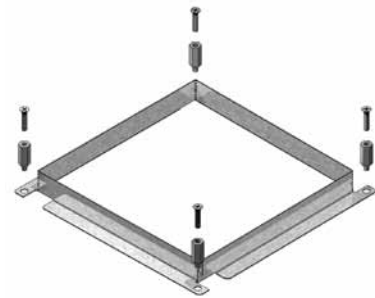
Борта Pandora оснащены съёмными пластинами для ввода труб Ø 16 и Ø 20.

Адаптер ZKP только для труб Ø 16.

В комплект поставки входят только борта.

ОНК

Рамка для регулирования высоты лючка Pandora V



Стандартное исполнение

Сталь sendzimir

HD	Артикул	↑ мм	↔ мм	↔ мм	↔ мм	кг/шт.	📦	Наличие на складе	Ед. изм.
-	ОНК 30	30	-	-	-	0,530	12	✓	шт.
-	ОНК 40	40	-	-	-	0,650	12	✓	шт.
-	ОНК 100	100	-	-	-	1,410	12	✓	шт.

Более подробные характеристики данного изделия приведены в конце главы.

Соответствует стандарту EN 50085-2-2.

ОНК 30: Поставляется в комплекте с 4-мя муфтами 30 и 4-мя болтами BZ 6*30.

ОНК 40: Поставляется в комплекте с 4-мя муфтами ОНМ 40 и 4-мя болтами BZ 6*40.

ОНК 100: Поставляется в комплекте с 4-мя гайками ОНМ 100.

Алюминиевая рамка для регулирования высоты лючка PANDORA V устанавливается на дистанционные муфты ОНМ и крепится при помощи 4-х болтов BZ входящих в комплект ОНК. Также можно использовать болты BZ 6*50 входящие в комплект PANDORA V.

ОНМ**Муфта дистанционная**

Стандартное исполнение

Гальваническое цинковое покрытие

HD	Артикул	↑ мм	↔ мм	↔ мм	↔ мм	кг/шт.	⊞	Наличие на складе	Ед. изм.
-	ОНМ 30	30	-	M6	-	0,030	1		шт.
-	ОНМ 40	40	-	M6	-	0,040	1		шт.
-	ОНМ 100	100	-	M6	-	0,110	1		шт.

BZ**Болт (DIN 965Z)**

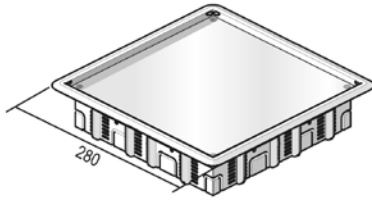
Стандартное исполнение

Гальваническое цинковое покрытие

HD	Артикул	↑ мм	↔ мм	↔ мм	↔ мм	кг/шт.	⊞	Наличие на складе	Ед. изм.
-	BZ 6*30	-	-	M6	30	0,010	1		шт.
-	BZ 6*40	-	-	M6	40	0,010	1		шт.
-	BZ 6*50	-	-	M6	50	0,020	1		шт.

BDV 5*257

Лючок с крышкой на винтах, квадратный



Встроенная рама вставляется в напольную коробку. Используется для разветвления кабелей.

Цвет	Серый RAL 7011 / Чёрный RAL 9011
Максимальная нагрузка	1500 Н (концентрированная нагрузка)
Максимальная нагрузка	3000 Н (распределённая нагрузка)
Стандартное исполнение	Полипропилен

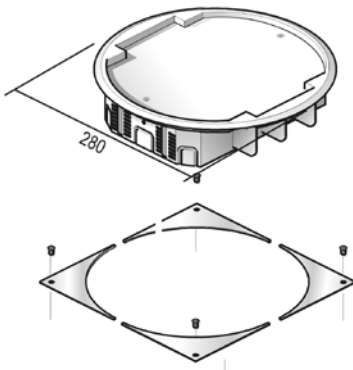
HD	Артикул	↑ мм	↔ мм	↔ мм	↔ мм	кг/шт.	⊞	Наличие на складе	Ед. изм.
-	BDV 5*257 RAL 7011	-	257	-	257	1,160	6	✓	шт.
-	BDV 5*257 RAL 9011	-	257	-	257	1,160	6	✓	шт.

Соответствует стандарту EN 50085-2-2.

- встроенная рама, завинчивающаяся в коробку под заливку 4-мя винтами, поставляемыми в комплекте
- крышка выполнена из металлической пластины и окантована пластмассовой рамкой
- толщина металлической пластины – 2 мм, глубина ее расположения без картонной прокладки – 8 мм,
- с картонной прокладкой – 5 мм
- картонная прокладка входит в комплект поставки
- степень защиты: IP 30

BDR 5*257

Лючок с крышкой на винтах, круглый



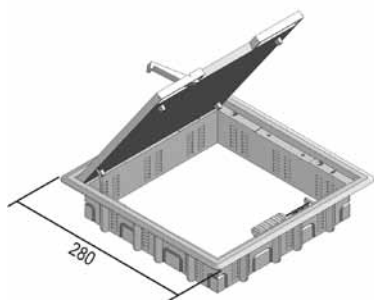
Встроенная рама вставляется в напольную коробку. Используется для разветвления кабелей.

Цвет	Серый RAL 7011 / Чёрный RAL 9011
Максимальная нагрузка	2500 Н (концентрированная нагрузка)
Максимальная нагрузка	3000 Н (распределённая нагрузка)
Стандартное исполнение	Полипропилен

HD	Артикул	↑ мм	↔ мм	↔ мм	↔ мм	кг/шт.	⊞	Наличие на складе	Ед. изм.
-	BDR 5*257 RAL 7011	-	257	-	-	1,460	6	✓	шт.
-	BDR 5*257 RAL 9011	-	257	-	-	1,460	6	✓	шт.

Соответствует стандарту EN 50085-2-2.

- четыре встроенных уголка крепятся с помощью 4 винтов, поставляемых в комплекте
- встроенная рама завинчивается в напольную коробку с помощью 2-х винтов, поставляемых в комплекте
- крышка выполнена из металлической пластины и окантована пластмассовой рамкой
- толщина металлической пластины 2 мм, глубина ее расположения без картонной прокладки 8 мм,
- с прокладкой – 5 мм
- картонная прокладка входит в комплект поставки
- степень защиты: IP 30

KDV 5*257**Лючок с откидной крышкой, квадратный**

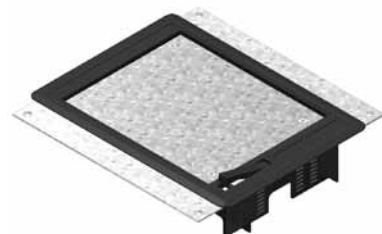
Встроенная рама + крышка + блок для ввода кабеля

Цвет	Серый RAL 7011 / Чёрный RAL 9011
Максимальная нагрузка	1500 Н (концентрированная нагрузка)
Максимальная нагрузка	3000 Н (распределённая нагрузка)
Стандартное исполнение	Полипропилен

HD	Артикул	↑ мм	↔ мм	↔ мм	↔ мм	кг/шт.	📦	Наличие на складе	Ед. изм.
-	KDV 5*257 RAL 7011	-	257	-	257	1,570	6	✓	шт.
-	KDV 5*257 RAL 9011	-	257	-	257	1,570	6	✓	шт.

Соответствует стандарту EN 50085-2-2.

- встроенная рама, завинчивающаяся в коробку под заливку 4-мя винтами, поставляемыми в комплекте
- кромки блока для ввода кабеля закруглены, а сам блок может защелкиваться
- крышка может располагаться в четырех направлениях
- крышка не требует заземления
- на крышке имеются два отверстия для ввода-вывода проводов и рычаг для ее поднятия
- толщина металлической пластины – 3 мм, глубина расположения – 5 мм
- степень защиты: IP 30

KDV 5*182

Цвет	Серый RAL 7011 / Чёрный RAL 9011
Максимальная нагрузка	1500 Н (концентрированная нагрузка)
Максимальная нагрузка	3000 Н (распределённая нагрузка)
Стандартное исполнение	Полипропилен

HD	Артикул	↑ мм	↔ мм	↔ мм	↔ мм	кг/шт.	📦	Наличие на складе	Ед. изм.
-	KDV 5*182 RAL 7011	-	182	-	257	1,450	1		шт.
-	KDV 5*182 RAL 9011	-	182	-	257	1,450	1		шт.

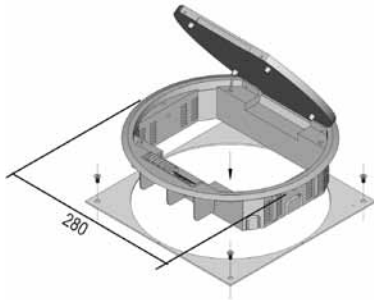
Более подробные характеристики данного изделия приведены в конце главы.

Протестировано согласно стандарту EN 50085-2-2:

- толщина металлической пластины - 3 мм, глубина расположения - 5 мм;
- может быть присоединён блок для ввода кабеля;
- степень защиты IP 20;
- степень защиты может быть увеличена до IP 30.

KDR 5*257

Лючок с откидной крышкой, круглый



Встроенная рама + крышка + блок для ввода кабеля

Цвет	Серый RAL 7011 / Чёрный RAL 9011
Максимальная нагрузка	2500 Н (концентрированная нагрузка)
Максимальная нагрузка	3000 Н (распределённая нагрузка)
Стандартное исполнение	Полипропилен

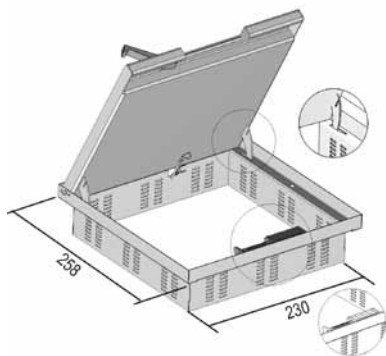
HD	Артикул	↑ мм	↔ мм	↔ мм	↔ мм	кг/шт.	📦	Наличие на складе	Ед. изм.
-	KDR 5*257 RAL 7011	-	257	-	-	1,460	6	✓	шт.
-	KDR 5*257 RAL 9011	-	257	-	-	1,460	6	✓	шт.

Соответствует стандарту EN 50085-2-2.

- четыре встроенных уголка крепятся с помощью 4 винтов, поставляемых в комплекте
- встроенная рамка завинчивается в напольную коробку с помощью 2-х винтов, поставляемых в комплекте
- крышка может располагаться в двух направлениях
- крышка не требует заземления
- толщина металлической пластины – 3 мм, глубина расположения – 5 мм
- может быть присоединен блок для ввода кабеля со скошенными краями
- степень защиты: IP 30

IKDV

Лючок с откидной крышкой, квадратный



Встроенная рама + лючок под облицовочную плитку + блок для ввода кабеля

Максимальная нагрузка 2000 Н (концентрированная нагрузка)

Максимальная нагрузка 3000 Н (распределённая нагрузка)

Стандартное исполнение Нержавеющая сталь 304

HD	Артикул	↑ мм	↔ мм	↔ мм	↔ мм	кг/шт.	📦	Наличие на складе	Ед. изм.
-	IKDV 16*257	-	257	-	257	1,500	1	✓	шт.
-	IKDV 26*257	-	257	-	257	1,730	1	✓	шт.

Более подробные характеристики данного изделия приведены в конце главы.

Соответствует стандарту EN 50085-2-2.

- глубина выемки в крышке IKDV 16*257: 16 мм

- глубина выемки в крышке IKDV 26*257: 26 мм

- идеально подходит под облицовочную плитку, паркет и полированный бетон

- рама крепится к коробке 6 винтами, поставляемыми в комплекте

- может быть присоединен блок для ввода кабеля со скошенными краями

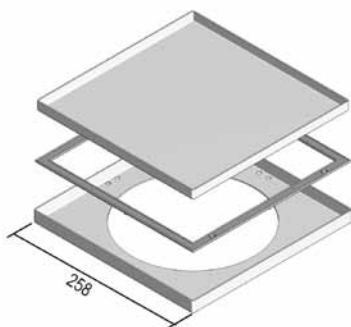
- положение рамки под облицовочную плитку регулируется (винты и инструкция входят в комплект)

- степень защиты: IP 30

- установка электроприборов осуществляется только после окончательной уборки пола (сухой или влажной)

ITKV

Лючок с крышкой на винтах, квадратный, для плиточного пола



Встроенная рама вставляется в напольную коробку. Используется для разветвления кабелей.

Максимальная нагрузка 2000 Н (концентрированная нагрузка)

Максимальная нагрузка 3000 Н (распределённая нагрузка)

Стандартное исполнение Нержавеющая сталь 304

HD	Артикул	↑ мм	↔ мм	↔ мм	↔ мм	кг/шт.	📦	Наличие на складе	Ед. изм.
-	ITKV 13*257	-	257	-	257	1,500	1	✓	шт.
-	ITKV 23*257	-	257	-	257	1,730	1	✓	шт.

Соответствует стандарту EN 50085-2-2.

- глубина выемки в крышке ITKV 13*257: 13 мм

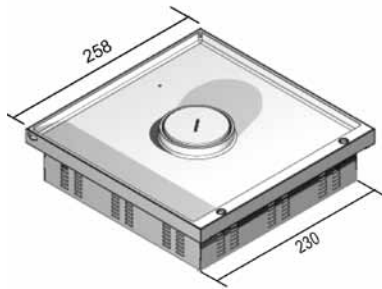
- глубина выемки в крышке ITKV 23*257: 23 мм

- для крепления в напольной коробке 4-мя винтами, поставляемыми в комплекте

- степень защиты: IP 53

KDVWD

Лючок с откидной крышкой, квадратный, водозащищенный



Крышка в комплекте + круглая крышка

Максимальная нагрузка	2000 Н (концентрированная нагрузка)
Максимальная нагрузка исполнения крышки	3000 Н (распределённая нагрузка)
Стандартное исполнение	Алюминий
	Нержавеющая сталь 304

HD	Артикул	↑ мм	↔ мм	↔ мм	↔ мм	кг/шт.	📦	Наличие на складе	Ед. изм.
-	KDVWD 12*257	-	257	-	257	1,910	1	✓	шт.

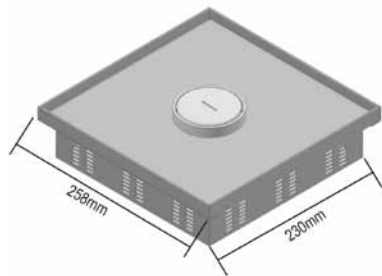
Более подробные характеристики данного изделия приведены в конце главы.

Соответствует стандарту EN 50085-2-2.

- глубина выемки в крышке: 12 мм
- идеально подходит под облицовочную плитку, паркет и полированный бетон
- для крепления в напольной коробке 4-мя винтами, поставляемыми в комплекте
- степень защиты IP 53 в неиспользуемом состоянии от попадания струй воды
- степень защиты IP 23 от проникновения брызг

ITKVWD

Лючок под плитку, квадратный, водозащищенный



Крышка в комплекте + круглая крышка

Максимальная нагрузка	2000 Н (концентрированная нагрузка)
Максимальная нагрузка	3000 Н (распределённая нагрузка)
Стандартное исполнение	Нержавеющая сталь 304

HD	Артикул	↑ мм	↔ мм	↔ мм	↔ мм	кг/шт.	📦	Наличие на складе	Ед. изм.
-	ITKVWD 13*257	-	257	-	257	1,700	1	✓	шт.
-	ITKVWD 23*257	-	257	-	257	1,800	1	✓	шт.

Соответствует стандарту EN 50085-2-2.

Лючок под плитку монтируется в случае необходимости использования подрозеточной коробки.

- глубина выемки в крышке: 13 мм - 23 мм
- идеально подходит под облицовочную плитку, паркет и полированный бетон
- идеально подходит для помещений, в которых практикуется влажная уборка полов
- монтируется без шарниров
- предусмотрено электрическое соединение между крышкой и напольной коробкой
- при монтаже непосредственно в алюминиевую раму высота 11 мм
- степень защиты: IP 53

TWD

Труба



Стандартное исполнение

Алюминий

HD	Артикул	↑ мм	↔ мм	↔ мм	↔ мм	кг/шт.	📦	Наличие на складе	Ед. изм.
-	TWD	-	-	-	-	0,180	1	✓	шт.

Соответствует стандарту EN 50085-2-2.

- изготовлена из анодированного алюминия
- применяется для ввода кабеля, если используются лючки с откидной крышкой типа ITKVWD или KDVWD
- вкручивается в крышку в алюминиевом кольце
- если не используется отводной рукав, водонепроницаема при уровне воды до 30 мм
- идеально подходит для помещений, где проводится влажная уборка

AHWD

Кожух крышки



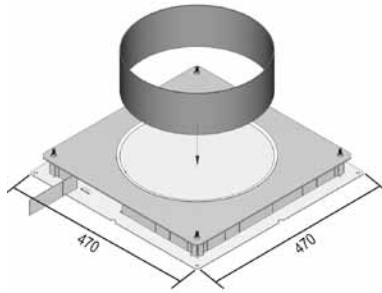
Стандартное исполнение

Алюминий

HD	Артикул	↑ мм	↔ мм	↔ мм	↔ мм	кг/шт.	📦	Наличие на складе	Ед. изм.
-	AHWD	-	-	-	-	0,150	1	✓	шт.

Соответствует стандарту EN 50085-2-2.

- изготовлена из анодированного алюминия
- применяется для лючков с откидной крышкой типа ITKVWD и KDVWD

PANDORA R
Коробка напольная круглая Pandora


Для напольных коробов любой ширины
Для KDRV 6*304 и BDRV 11*304

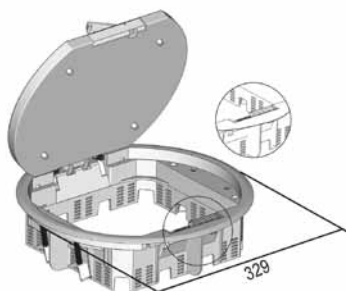
Стандартное исполнение

Сталь sendzimir

HD	Артикул	↑ мм	↔ мм	↔ мм	↔ мм	кг/шт.	📦	Наличие на складе	Ед. изм.
-	PANDORAR 28*304	28	470	-	-	5,770	1	✓	шт.
-	PANDORAR 38*304	38	470	-	-	5,880	1	✓	шт.
-	PANDORAR 48*304	48	470	-	-	6,010	1	✓	шт.

Более подробные характеристики данного изделия приведены в конце главы.

Соответствует стандарту EN 50085-2-2.

KDRV 6*304**Лючок с откидной крышкой, круглый**

Встроенная рама + крышка + блок для ввода кабеля + зажимы для крепления к напольной коробке

Цвет	Серый RAL 7011 / Чёрный RAL 9011
Максимальная нагрузка	2500 Н (концентрированная нагрузка)
Максимальная нагрузка	3000 Н (распределённая нагрузка)
Стандартное исполнение	Полиамид

HD	Артикул	↑ мм	↔ мм	↔ мм	↔ мм	кг/шт.	📦	Наличие на складе	Ед. изм.
-	KDRV 6*304 RAL 7011	-	304	-	-	1,800	6	✓	шт.
-	KDRV 6*304 RAL 9011	-	304	-	-	1,800	6	✓	шт.

Соответствует стандарту EN 50085-2-2.

- Другие цвета по требованию при заказе не менее 500 штук.

- Лючок с откидной крышкой для установки трех розеточных групп, без защиты от воды.

- встроенные зажимы для бокового крепления лючка к полу

- лючок KDRV 6*304 в стандартной комплектации снабжен наполнительной рамкой толщиной 3 мм (RKD 3*304), то есть стандартная глубина выемки в крышке 6-8 мм

- отдельно можно заказать наполнительную рамку толщиной 5 мм (RKD 5*304). Глубина выемки в крышке 4-6 мм.

- укомплектован металлической пластиной толщиной 3 мм

- укомплектован самозакрывающимся нажимным рычагом для упрощения открывания крышки

- крышка легко снимается

- диапазон регулирования крепежных элементов 40–70 мм (35 мм без пружины)

Другие крепежные элементы по требованию.

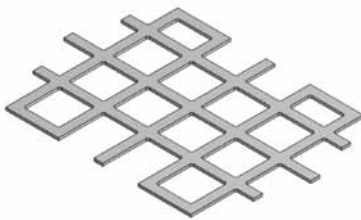
- степень защиты: IP 30

KKD
Картонная пластина для лючка с откидной крышкой


Стандартное исполнение

Картонная пластина

HD	Артикул	Размеры				кг/шт.	Куб	Наличие на складе	Ед. изм.
		↑ мм	↔ мм	↗ мм	↘ мм				
-	KKD 1*304	-	-	1,000	-	0,040	1	✓	шт.
-	KKD 3*304	-	-	3,000	-	0,120	1	✓	шт.
-	KKD 5*304	-	-	5,000	-	0,200	1	✓	шт.

RKD
Рамка наполнительная (KDRV 6*304)


Цвет

Чёрный RAL 9011

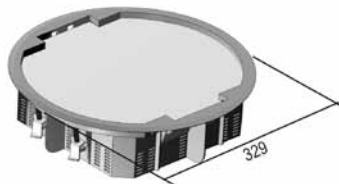
Стандартное исполнение

Полипропилен

HD	Артикул	Размеры				кг/шт.	Куб	Наличие на складе	Ед. изм.
		↑ мм	↔ мм	↗ мм	↘ мм				
-	RKD 3*304	-	-	3,000	-	0,050	1	✓	шт.
-	RKD 5*304	-	-	5,000	-	0,090	1	✓	шт.

монтируется под металлической пластиной на крышке KDRV 6x304

- рамка позволяет регулировать высоту углубления в крышке лючка согласно вашим требованиям.

BDRV 11*304**Лючок с крышкой на винтах круглый**

Вставная коробка + зажимы для крепления к полу

Цвет Серый RAL 7011 / Чёрный RAL 9011

Максимальная нагрузка 2500 N (концентрированная нагрузка)

Максимальная нагрузка 3000 N (распределённая нагрузка)

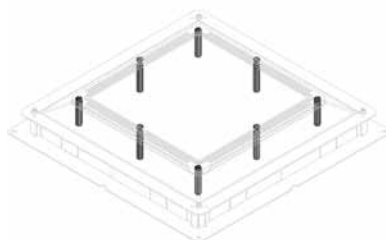
Стандартное исполнение Полиамид

HD	Артикул	↑ мм	↔ мм	↔ мм	↔ мм	кг/шт.	📦	Наличие на складе	Ед. изм.
-	BDRV 11*304 RAL 7011	-	304	-	-	1,800	6	✓	шт.
-	BDRV 11*304 RAL 9011	-	304	-	-	1,800	6	✓	шт.

Соответствует стандарту EN 50085-2-2.

- Другие цвета по требованию при заказе не менее 500 штук.

- встроенные зажимы VDK 4*35*70 для бокового крепления лючка к полу
 - высота углубления в крышке 11 мм
 - наполнительные рамки заказываются отдельно, толщина 1–3 и 5 мм
 - укомплектован металлической пластиной толщиной 3 мм
 - возможно увеличение высоты углубления в крышке: 30–60 мм
 - диапазон регулирования крепежных элементов 40–70 мм (35 мм без пружины)
- Крепежные элементы с другим диапазоном регулирования заказываются отдельно.
- степень защиты: IP 30

KITZ**Комплект для больших нагрузок для PANDORA**

Максимальная нагрузка 2 тонн

Стандартное исполнение Сталь sendzimir

HD	Артикул	↑ мм	↔ мм	↔ мм	↔ мм	кг/шт.	📦	Наличие на складе	Ед. изм.
-	KITZ	-	-	-	-	0,290	10	✓	шт.

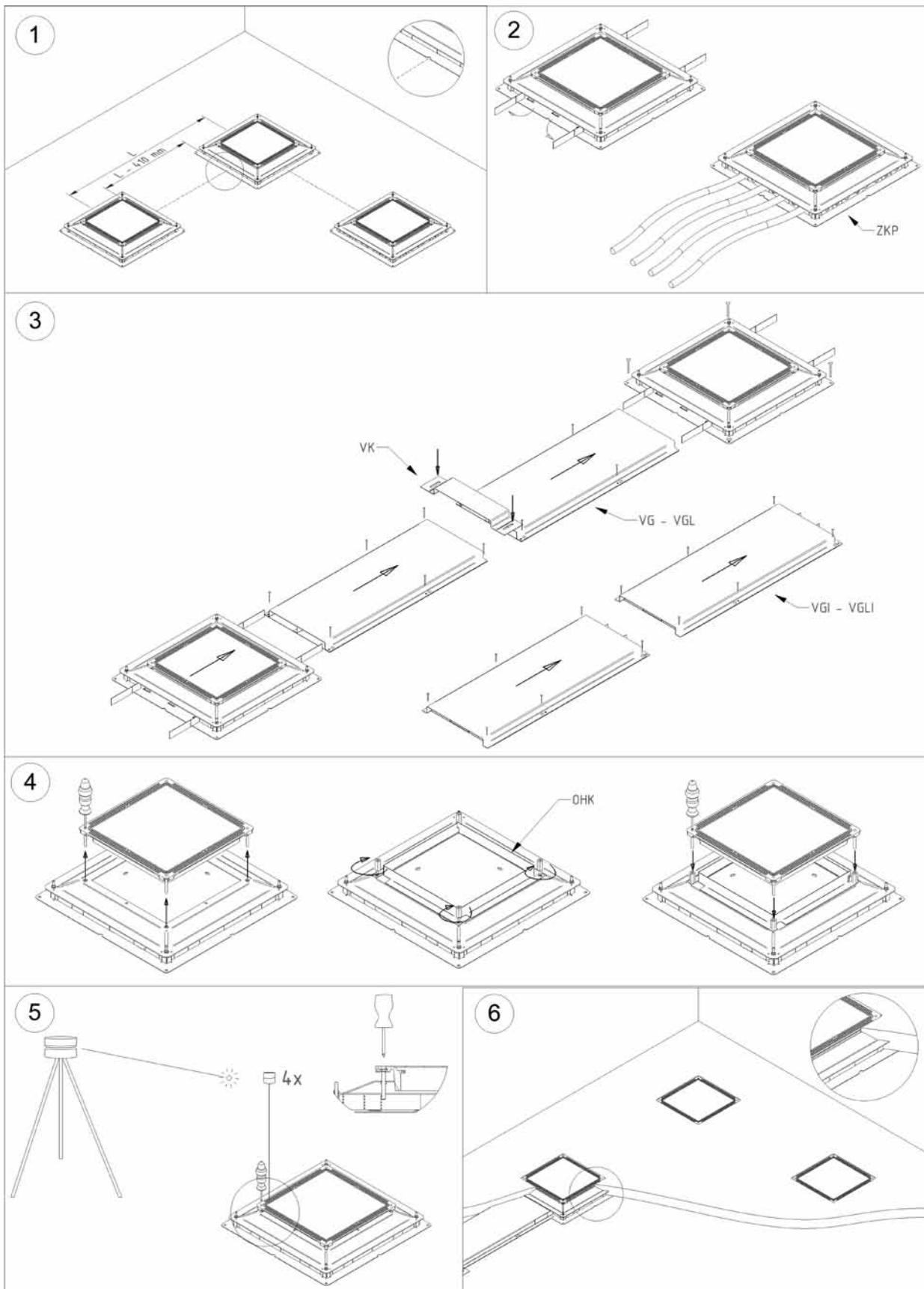
Более подробные характеристики данного изделия приведены в конце главы.

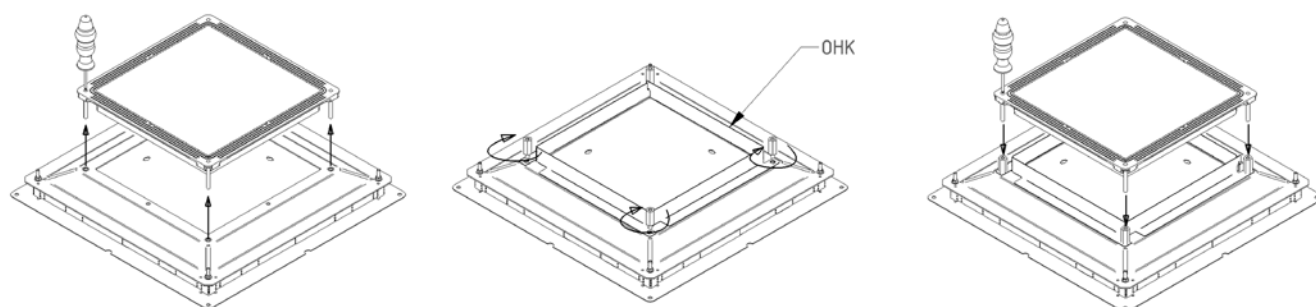
Соответствует стандарту EN 50085-2-2.

- для модификации PANDORAV при нагрузках до 2т
- комплект состоит из 8 соединительных муфт, 4 болтов и 4 гаек
- возможно применение после установки PANDORAV
- после модификации может использоваться с ITKVZ 6, ITKVWDZ 6 и IKDVZ 6
- идеально подходит для помещений, где коробка подвергается большим нагрузкам (гаражи, демонстрационные залы и т. д.)

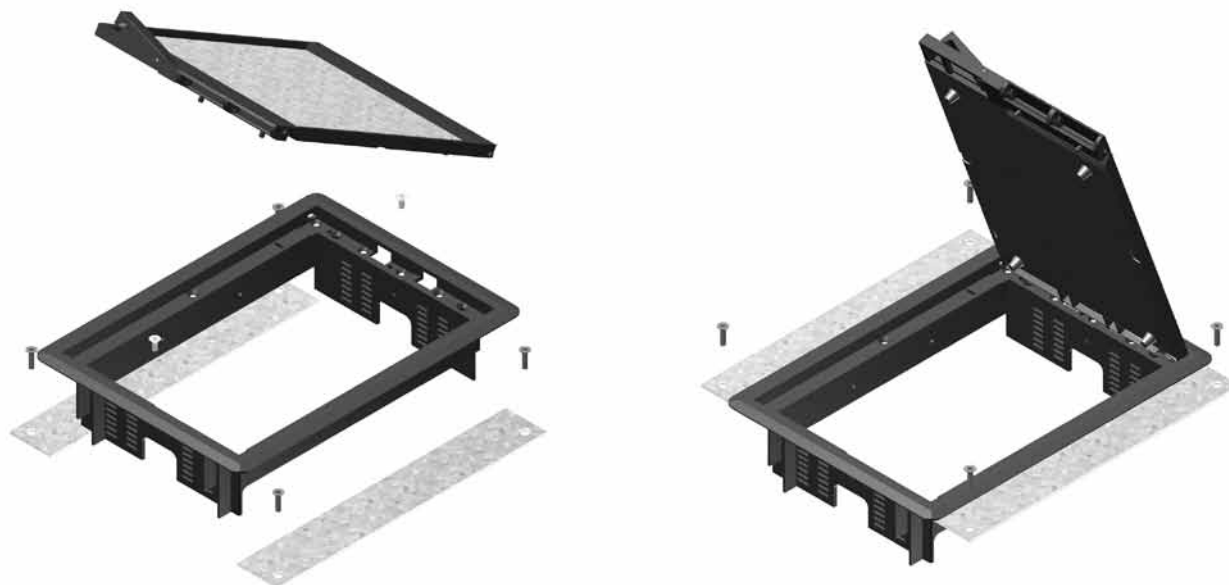
PANDORA V

Принцип монтажа



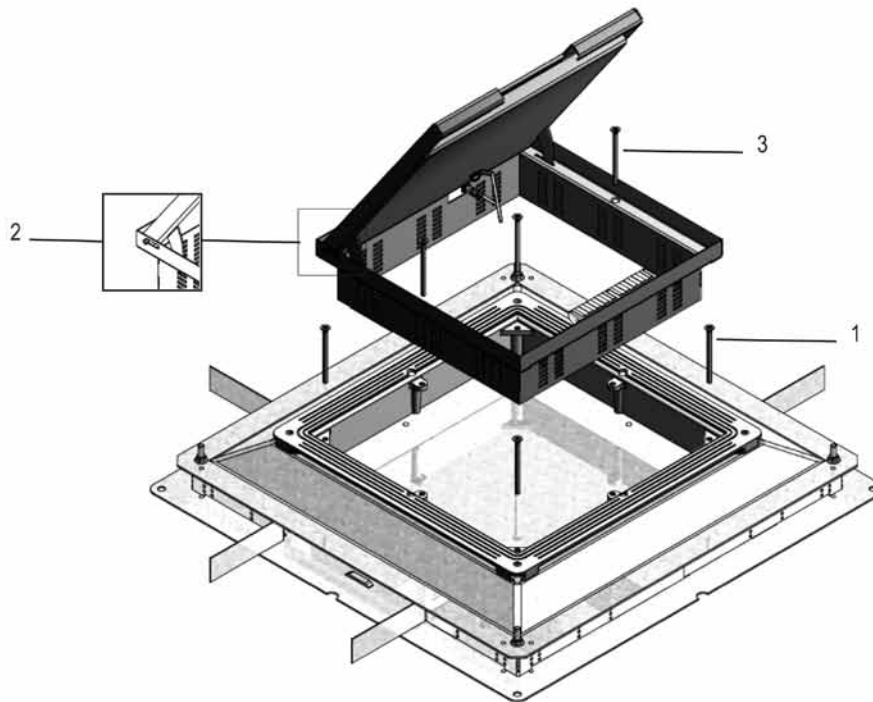
ОНК
Принцип монтажа

УСТАНОВКА ОНК В КОРОБКУ PANDORA V

1. Выкрутите 4 винта BZ 6*50 из алюминиевой рамки PANDORA V.
2. Согните рамку ОНК и зафиксируйте при помощи муфты ОНМ на коробке PANDORA V.
3. Алюминиевую рамку установите на муфты ОНМ и закрепите в них при помощи болтов BZ входящих в комплект ОНК при помощи болтов BZ 6*50 входящих в комплект коробки PANDORA V.

KDV 5*182
Принцип монтажа


IKDV

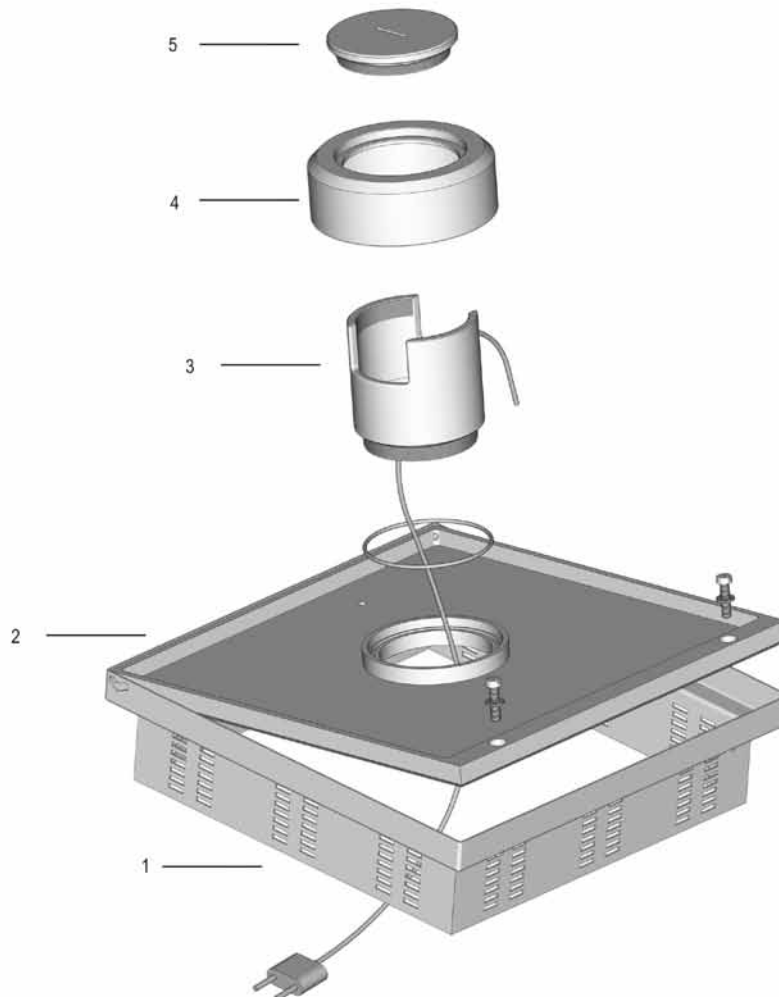
Принцип монтажа



1. Закрепить 4 длинных болта в углах алюминиевой рамки напольной коробки PANDORAV.
2. Выровнять лючок IKDV. Открыть крышку и потянуть ее вперед, чтобы получить доступ к болтам. Поворачивая болты, выровнять до требуемой высоты.
3. Закрепить 2 длинных винта в середине для зажима IKDV в напольной коробке PANDORA V.

KDVWD

Принцип монтажа



Снимите крышку с напольного короба PANDORA V .

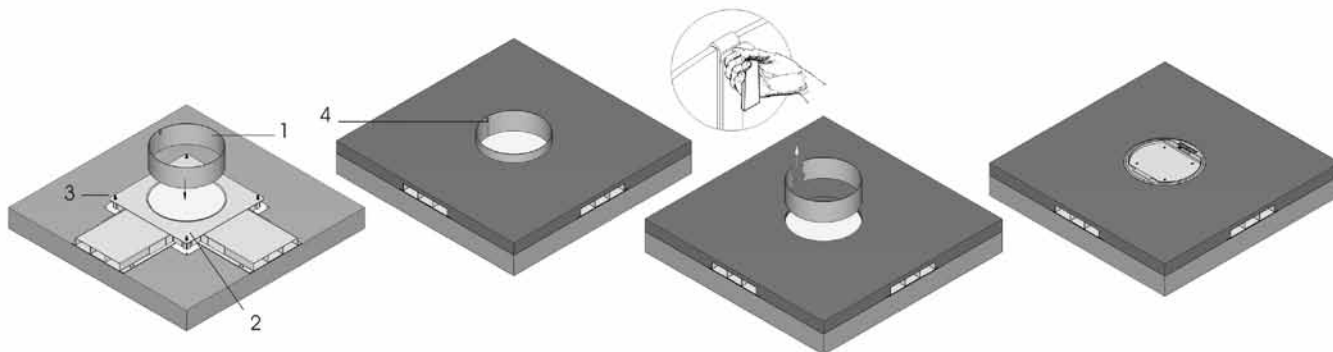
- установите необходимые фиксаторы для подрозеточной коробки и крепежные пластины
- Привинтите раму (1) к напольному коробу:
- поставьте крышку (2) вертикально
- отодвиньте крышку на несколько см от края
- прикрепите раму к напольному коробу с помощью четырёх винтов
- глубина крышки составляет 12 мм

ВНЕ ЭКСПЛУАТАЦИИ

Закройте круглое отверстие крышки маленькой верхней крышкой (5) без использования отделочной трубы (4) и узла подвода кабеля (штулки) (3).

ПРИ ЭКСПЛУАТАЦИИ

- прикрепите узел подвода кабеля (штулку) (3) к крышке.
- внутренний размер узла подвода кабеля - 50 мм.
- После этого завершите процедуру, прикрепив отделочную крышку (4) и маленькую верхнюю крышку (5).
- узел подачи кабеля и крышка выступают на 65 мм. над плитами пола.

PANDORA R**Принцип монтажа****Концепция:**

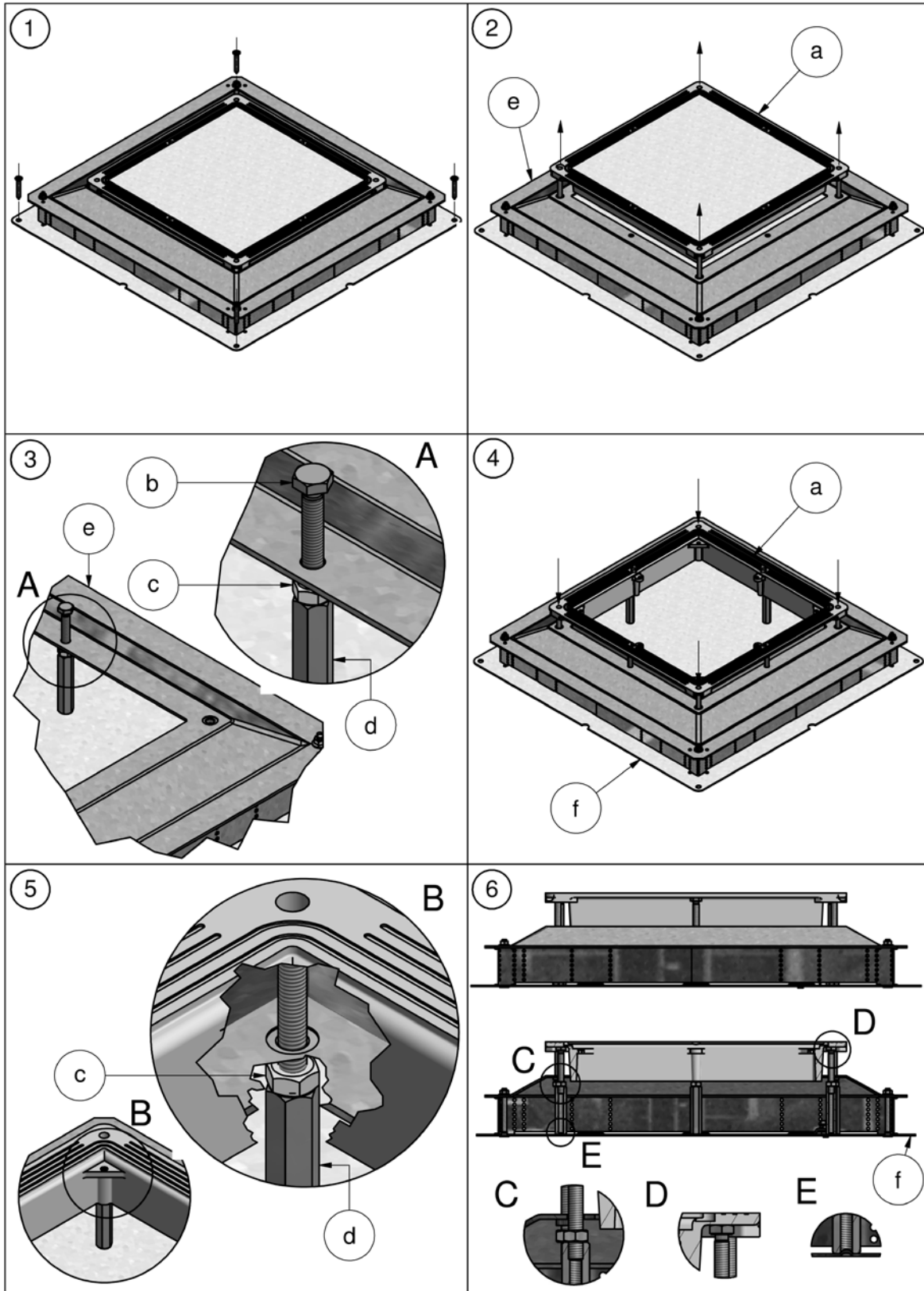
- См. PANDORA V
- Покрытая пластиком картонная труба (1) помещена в вырез крышки PANDORAR R (2).
- Труба фиксируется в пластиковом уплотнении (3), проложенном по периметру отверстия крышки.
- PANDORA R оснащена 4 винтами, которые показывают минимальный уровень заливки бетона 35 мм (3).
- Труба состоит из отдельных витков, смотанных в виде спирали, и удаляется после застывания бетона посредством вмонтированной в пластик полоски (4).

Преимущества:

- Не требуется уровень.
- Нет необходимости в подъемной рамке.
- Отсутствие жесткой связи между PANDORA R и KDRV 6*304 обеспечивает хорошую защиту от вибрации.
- Расположенные по углам 4 винта показывают минимальный уровень заливки бетона.
- Для коробов под заливку различной ширины применяется одна и та же напольная коробка.

KITZ

Принцип монтажа



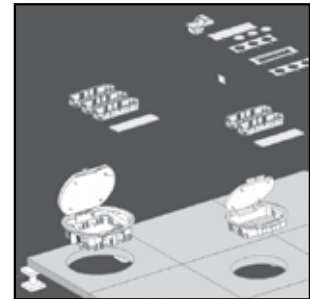
6

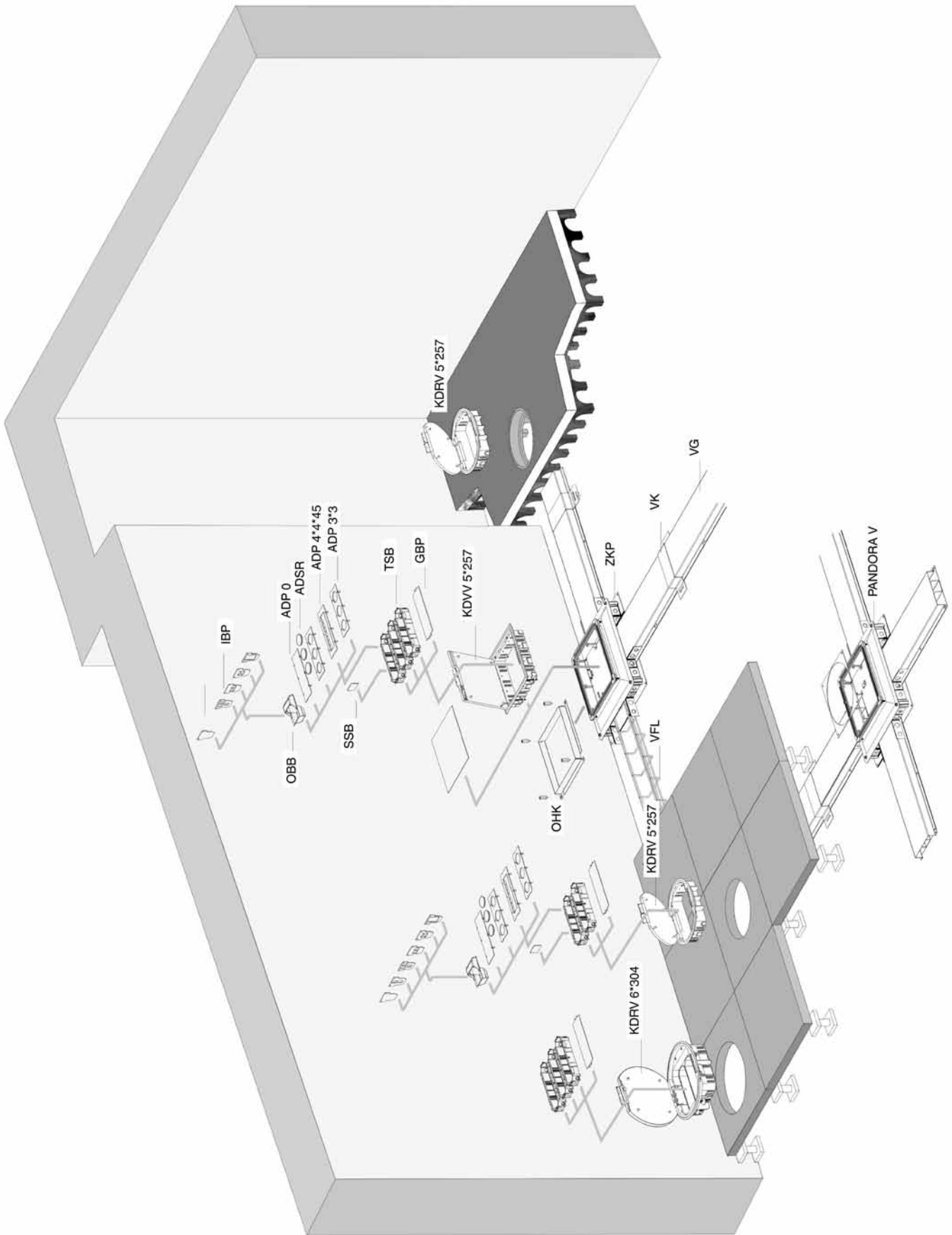
KITZ

1. Закрепить короб PANDORAV на полу с помощью четырех болтов (не поставляются в комплекте).
2. Открутить четыре винта по углам алюминиевой рамки и снять рамку (а) с крышки (е) короба PANDORAV.
3. Вставить в отверстия, расположенные посередине каждой из сторон крышки (е), четыре шестигранных болта (b) из комплекта KITZ. Прикрутить к каждому из этих болтов гайки (с) с внутренней стороны крышки (е), а под гайками - соединительные муфты (d).
4. Снова установить алюминиевую рамку (а) на крышку (е) и закрутить болты по углам рамки так, чтобы они выступали с нижней стороны крышки (е).
5. По нижней стороне крышки (е), прикрутить четыре гайки (с) к болтам в углах крышки, а под гайками - четыре соединительные муфты (d).
6. Выровнять алюминиевую рамку (а) на требуемой высоте. Выкрутить все четыре болта вверх так, чтобы они поддерживали рамку (а). Все соединительные муфты (d) выкручивать вниз до тех пор, пока они не упрутся в нижнюю пластину (f), и закрепить их с помощью гаек (с). Теперь ваш напольный короб PANDORA V может выдержать максимальную нагрузку до 2 тонн.

НАПОЛЬНЫЕ СИСТЕМЫ

Система прокладки кабелей в фальшполах
Система прокладки кабелей в пустотных полах





СИСТЕМА ПРОКЛАДКИ КАБЕЛЕЙ В ФАЛЬШПОЛАХ

Общие положения

В помещениях с фальшполами можно использовать стандартные лючки с откидной крышкой, снабженные специальным крепежным набором.

При монтаже лючков с откидной крышкой необходимо сделать следующие отверстия в панелях пола:

- KDVV 5*257: 260 мм. х 260 мм., diap. регулировки крепежных элементов 30 – 60 мм.
- KDRV 5*257: диаметр 260 мм., diap. регулировки крепежных элементов 30 – 60 мм.
- KDRV 6*304: диаметр 306 мм., diap. регулировки крепежных элементов 40 – 70 мм.
- KDVV 5*182: 260 мм. х 185 мм., diap. регулировки крепежных элементов 30 – 60 мм.
- IKDVV: 260 мм. х 260 мм.

Для прокладки кабеля в фальшполах можно использовать стандартные кабельные каналы или проволочные лотки. Они располагаются непосредственно под черновым полом.

Крепежные наборы для квадратных лючков KDVV 5*257 с откидной крышкой включают 4 зажима и соответствующие винты к ним. Крепежные наборы для круглых лючков KDRV 5*257 с откидной крышкой включают 2 зажима и винты к ним. Оба набора универсальны для панелей пола толщиной от 30 до 60 мм. Оба набора универсальны для панелей пола толщиной от 30 до 60 мм.

Монтаж

Снимите крышку лючка с полипропиленовой рамки для облегчения монтажа. Для снятия крышки выполните следующее: нажмите на два фиксатора крышки и приоткрыв ее на 20° освободите из шарнирного соединения. Для квадратного лючка процедура аналогична – необходимо приоткрыть крышку на 20° и под углом освободить из шарнирного соединения. После освобождения крышку необходимо повернуть на ¼ оборота до совмещения фиксатора с отверстием на рамке лючка.

Подрозеточные коробки типа TSB имеют 9 кабельных вводов, используемых по мере необходимости: четыре – в углах и пять – в основании. Две клеммы поставляются в комплекте с четырьмя винтами, предназначенными для расположенных в углах кабельных вводов. Эти клеммы необходимо перевернуть при установке кабелей небольшого диаметра. Коробки типа TSBCL имеют четыре разъема для ввода кабелей и являются полностью защелкивающимися.

Шесть остальных винтов используются для крепления приборов в подрозеточной коробке (для крышек с круглыми отверстиями: ADP 3*3 для TSB и ADPCL 3*3 for TSBCL). Если устанавливаются модули типа 45, то для TSB используется крышка ADP 4*4, а в TSBCL модули защелкиваются непосредственно в основание коробки. На крышке ADP находятся специальные защелки для возможного разделения между высоковольтными и низковольтными проводами.

Введите кабели в одно или несколько кабельных отверстий и подсоедините их к оборудованию.

Укрепите оборудование в монтажной коробке. Все электроустановочные изделия должны иметь маркировку VDE.

Прикрепите к отверстиям в полипропиленовой рамке подрозеточные коробки на желаемой высоте. Защелкните крепления до отказа, так чтобы они зафиксировались усиками на

кромках креплений.

Установите опорные пластины и закрепите их с помощью центральной пластины установленных приборов. Примечание: убедитесь, что опорные пластины соединились с защелками на подрозеточных коробках.

При необходимости установите соответствующие заглушки (в случае, если используются только одна или две подрозеточные коробки).

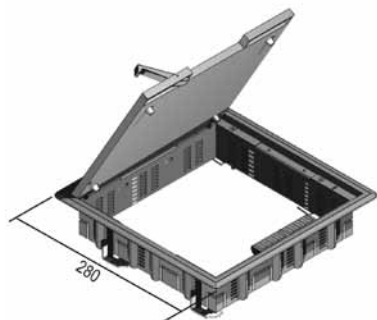
Лючок поставляется с предустановленным набором зажимов для его монтажа в фальшпол. Убедитесь, что винты не слишком глубоко ввинчены в зажимы, принимая во внимание толщину панелей пола.

Опустите раму с монтажными коробками в отверстие для сборки в фальшполу.

Привинтите раму плотно к панелям пола и установите блок ввода кабеля с нужной стороны лючка.

Примечание: не нажимайте с силой на крышку лючка.

Установите крышку на полипропиленовую рамку путем закручивания винтов в имеющиеся отверстия. Вложите крышку в угол вместе с одним из двух соединительных элементов. Затем вложите второй из них в другой угол при небольшом наклоне по отношению к рамке. Примечание: не нажимайте с силой на крышку лючка.

KDVV 5*257**Лючок с откидной крышкой, квадратный, для фальшполов**

Встроенная рама + крышка + блок для ввода кабеля + зажимы для крепления к напольной коробке

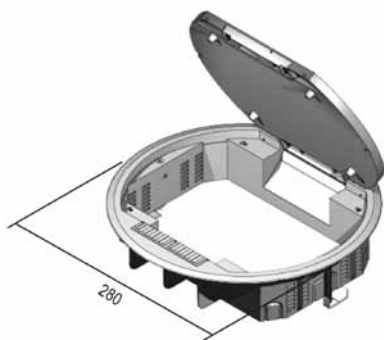
Цвет	Серый RAL 7011 / Чёрный RAL 9011
Максимальная нагрузка	2000 Н (концентрированная нагрузка)
Максимальная нагрузка	3000 Н (распределённая нагрузка)
Стандартное исполнение	Полипропилен

HD	Артикул	↑ мм	↔ мм	↔ мм	↔ мм	кг/шт.	📦	Наличие на складе	Ед. изм.
-	KDVV 5*257 RAL 7011	-	257	-	257	1,570	6	✓	шт.
-	KDVV 5*257 RAL 9011	-	257	-	257	1,570	6	✓	шт.

Соответствует стандарту EN 50085-2-2.

встроенная рама с интегрированными зажимами и комплекте VDK 4*30*60

- кромки блока для ввода кабеля закруглены, а сам блок может защелкиваться
- крышка может располагаться в четырех направлениях
- крышка не требует заземления
- на крышке имеются два отверстия для ввода-вывода проводов и рычаг для ее поднятия
- толщина металлической пластины – 3 мм, глубина расположения – 5 мм
- диапазон регулировки крепежных элементов 30–60 мм
- степень защиты: IP 30

KDRV 5*257**Лючок с откидной крышкой, круглый, для фальшполов**

Встроенная рама + крышка + блок для ввода кабеля + зажимы для крепления к напольной коробке

Цвет	Серый RAL 7011 / Чёрный RAL 9011
Максимальная нагрузка	2500 Н (концентрированная нагрузка)
Максимальная нагрузка	3000 Н (распределённая нагрузка)
Стандартное исполнение	Полипропилен

HD	Артикул	↑ мм	↔ мм	↔ мм	↔ мм	кг/шт.	📦	Наличие на складе	Ед. изм.
-	KDRV 5*257 RAL 7011	-	257	-	-	1,460	6	✓	шт.
-	KDRV 5*257 RAL 9011	-	257	-	-	1,460	6	✓	шт.

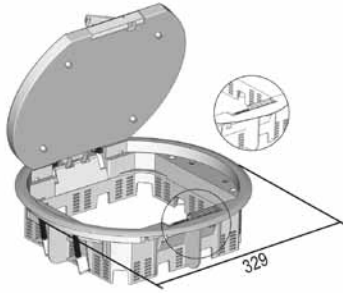
Соответствует стандарту EN 50085-2-2.

встроенная рама с интегрированными зажимами и комплекте VDK 2*30*60

- крышка может располагаться в двух направлениях
- крышка не требует заземления
- толщина металлической пластины – 3 мм, глубина расположения – 5 мм
- может быть присоединен блок для ввода кабеля со скошенными краями
- диапазон регулировки крепежных элементов 30–60 мм
- степень защиты: IP 30

KDRV 6*304

Лючок с откидной крышкой, круглый



Встроенная рама + крышка + блок для ввода кабеля + зажимы для крепления к напольной коробке

Цвет	Серый RAL 7011 / Чёрный RAL 9011
Максимальная нагрузка	2500 Н (концентрированная нагрузка)
Максимальная нагрузка	3000 Н (распределённая нагрузка)
Стандартное исполнение	Полиамид

HD	Артикул	↑ мм	↔ мм	↔ мм	↔ мм	кг/шт.	⊞	Наличие на складе	Ед. изм.
-	KDRV 6*304 RAL 7011	-	304	-	-	1,800	6	✓	шт.
-	KDRV 6*304 RAL 9011	-	304	-	-	1,800	6	✓	шт.

Соответствует стандарту EN 50085-2-2.

- Другие цвета по требованию при заказе не менее 500 штук.
- Лючок с откидной крышкой для установки трех розеточных групп, без защиты от воды.

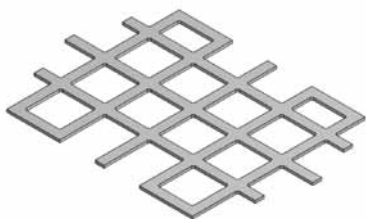
- встроенные зажимы для бокового крепления лючка к полу
 - лючок KDRV 6*304 в стандартной комплектации снабжен дополнительной рамкой толщиной 3 мм (RKD 3*304), то есть стандартная глубина выемки в крышке 6-8 мм
 - отдельно можно заказать дополнительную рамку толщиной 5 мм (RKD 5*304). Глубина выемки в крышке 4-6 мм.
 - укомплектован металлической пластиной толщиной 3 мм
 - укомплектован самозакрывающимся нажимным рычагом для упрощения открывания крышки
 - крышка легко снимается
 - диапазон регулирования крепежных элементов 40–70 мм (35 мм без пружины)
- Другие крепежные элементы по требованию.
- степень защиты: IP 30

KKD**Картонная пластина для лючка с откидной крышкой**

Стандартное исполнение

Картонная пластина

HD	Артикул	↑ мм	↔ мм	↔ мм	↔ мм	кг/шт.	📦	Наличие на складе	Ед. изм.
-	KKD 1*304	-	-	1,000	-	0,040	1	✓	шт.
-	KKD 3*304	-	-	3,000	-	0,120	1	✓	шт.
-	KKD 5*304	-	-	5,000	-	0,200	1	✓	шт.

RKD**Рамка наполнительная (KDRV 6*304)**

Цвет

Чёрный RAL 9011

Стандартное исполнение

Полипропилен

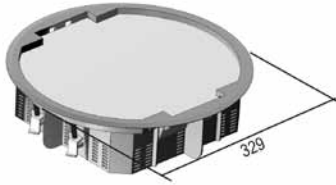
HD	Артикул	↑ мм	↔ мм	↔ мм	↔ мм	кг/шт.	📦	Наличие на складе	Ед. изм.
-	RKD 3*304	-	-	3,000	-	0,050	1	✓	шт.
-	RKD 5*304	-	-	5,000	-	0,090	1	✓	шт.

монтируется под металлической пластиной на крышке KDRV 6x304

- рамка позволяет регулировать высоту углубления в крышке лючка согласно вашим требованиям.

BDRV 11*304

Лючок с крышкой на винтах круглый



Вставная коробка + зажимы для крепления к полу

Цвет	Серый RAL 7011 / Чёрный RAL 9011
Максимальная нагрузка	2500 Н (концентрированная нагрузка)
Максимальная нагрузка	3000 Н (распределённая нагрузка)
Стандартное исполнение	Полиамид

HD	Артикул	↑ мм	↔ мм	↔ мм	↔ мм	кг/шт.	📦	Наличие на складе	Ед. изм.
-	BDRV 11*304 RAL 7011	-	304	-	-	1,800	6	✓	шт.
-	BDRV 11*304 RAL 9011	-	304	-	-	1,800	6	✓	шт.

Соответствует стандарту EN 50085-2-2.

- Другие цвета по требованию при заказе не менее 500 штук.

- встроенные зажимы VDK 4*35*70 для бокового крепления лючка к полу
 - высота углубления в крышке 11 мм
 - дополнительные рамки заказываются отдельно, толщина 1–3 и 5 мм
 - укомплектован металлической пластиной толщиной 3 мм
 - возможно увеличение высоты углубления в крышке: 30–60 мм
 - диапазон регулирования крепежных элементов 40–70 мм (35 мм без пружины)
- Крепежные элементы с другим диапазоном регулирования заказываются отдельно.
- степень защиты: IP 30

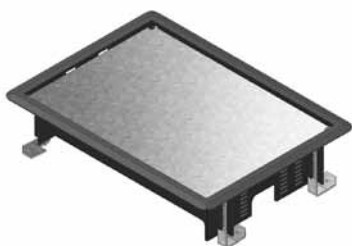
KDVV 5*182**Лючок с откидной крышкой, квадратный**

Цвет	Серый RAL 7011 / Чёрный RAL 9011
Максимальная нагрузка	2000 Н (концентрированная нагрузка)
Максимальная нагрузка	3000 Н (распределённая нагрузка)
Стандартное исполнение	Полипропилен

HD	Артикул	↑ мм	↔ мм	↔ мм	↔ мм	кг/шт.	📦	Наличие на складе	Ед. изм.
-	KDVV 5*182 RAL 7011	-	182	-	257	1,570	6	✓	шт.
-	KDVV 5*182 RAL 9011	-	182	-	257	1,570	6	✓	шт.

Соответствует стандарту EN 50085-2-2.
встроенная рама с интегрированными зажимами и VDK 4*30*60 комплекте

- кромки блока для ввода кабеля закруглены, а сам блок может защелкиваться
- крышка может располагаться в двух направлениях
- крышка не требует заземления
- на крышке имеется рычаг для ее поднятия
- толщина металлической пластины – 3 мм, глубина расположения – 5 мм
- диапазон регулировки крепежных элементов 30–60 мм
- степень защиты: IP 30

BDVV 5*182**Крышка прямоугольная глухая**

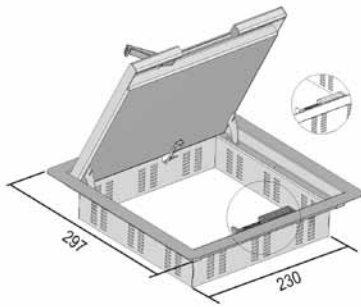
Цвет	Серый RAL 7011
Максимальная нагрузка	1500 Н (концентрированная нагрузка)
Максимальная нагрузка	2000 Н (распределённая нагрузка)
Стандартное исполнение	Полипропилен

HD	Артикул	↑ мм	↔ мм	↔ мм	↔ мм	кг/шт.	📦	Наличие на складе	Ед. изм.
-	BDVV 5*182 RAL 7011	-	182	-	257	0,980	6	✓	шт.

- Соответствует стандарту EN 50085-2-2.
- Лючок фиксируется в напольной коробке при помощи 4-х зажимов VDK 4*30*60.
 - Лючок состоит из металлической пластины и пластмассового корпуса.
 - Толщина металлической пластины 2 мм.
 - Глубина выемки без картонной пластины 8 мм.
 - Глубина выемки с картонной пластиной 5 мм.
 - Картонная пластина входит в комплект поставки.
 - Степень защиты: IP 30.

IKDVV

Лючок с откидной крышкой, квадратный, для фальшполов



Встроенная рама + лючок под облицовочную плитку + блок для ввода кабеля

Максимальная нагрузка 2000 Н (концентрированная нагрузка)

Максимальная нагрузка 3000 Н (распределённая нагрузка)

Стандартное исполнение Нержавеющая сталь 304

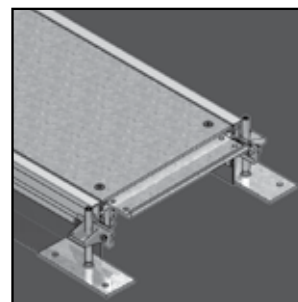
HD	Артикул	↑ мм	↔ мм	↔ мм	↔ мм	кг/шт.	⊞	Наличие на складе	Ед. изм.
-	IKDVV 16*257	-	257	-	257	1,680	1	✓	шт.
-	IKDVV 26*257	-	257	-	257	1,900	1	✓	шт.

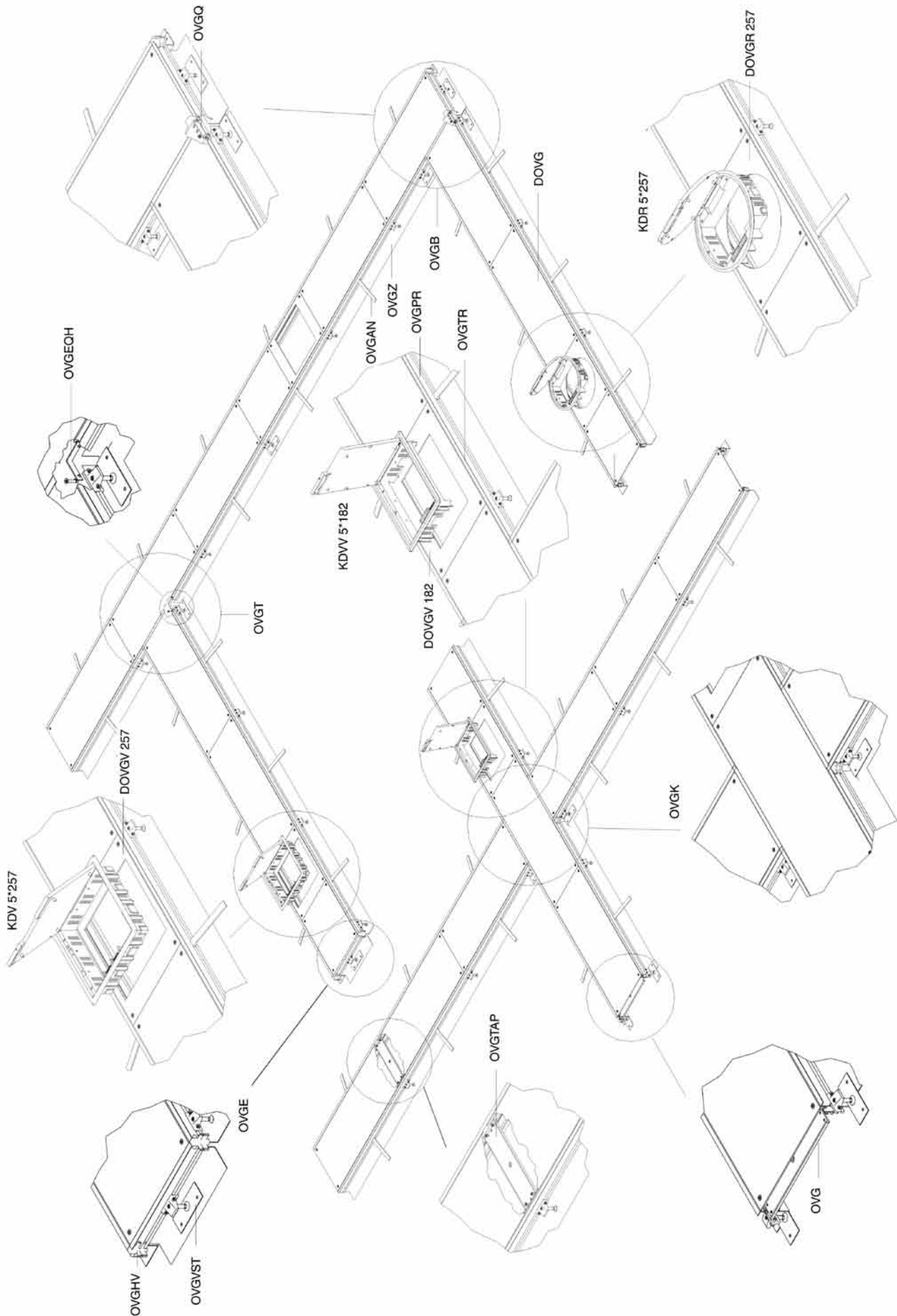
Соответствует стандарту EN 50085-2-2.

- глубина выемки в крышке IKDVV 16*257: 16 мм
- глубина выемки в крышке: IKDVV 26*257: 26 мм
- самонесущая рама из нержавеющей стали
- легко монтируется на пол с помощью монтажного клея (заказывается отдельно)
- вначале обезжирить поверхность, затем нанести слой клея silicon
- дать просохнуть 24 часа
- предусмотрено электрическое соединение между крышкой и напольной коробкой
- для выравнивания кромки и облегчения монтажа откройте крышку, нажав с одной стороны на ограничитель подъема
- степень защиты: IP 30
- установка электроприборов осуществляется только после окончательной уборки пола (сухой или влажной).

НАПОЛЬНЫЕ СИСТЕМЫ

Система прокладки кабелей на одном уровне с полом





OVG

Открытый напольный короб под заливку



идеально при частом перемещении кабелей. для новых и модернизированных конструкций.

По запросу

Высота 150 мм.

Стандартное исполнение

HD	Артикул	↑ мм	↔ мм	↔ мм	↔ мм	кг/м	⊞	Наличие на складе	Ед. изм.
-	OVG 200*3	55-110	200	3,000	2400	7,610	2,4	✓	м
-	OVG 300*3	55-110	300	3,000	2400	10,200	2,4	✓	м
-	OVG 400*4	55-110	400	4,000	2400	15,920	2,4	✓	м

Более подробные характеристики данного изделия приведены в конце главы.

Соответствует стандарту EN 50085-2-2.

- используется в выравниваемых полах для отделки с ковровым или виниловым покрытием

- уровень выравнивания: 55 – 110 мм
- лючки с откидными крышками могут устанавливаться при высоте выравнивания 70
- универсальный борт для всех высот выравнивания
- непосредственная сборка с пластиковыми угловыми соединителями
- комплектуется анкерами по бетону, Полипропилен

В комплект поставки напольного короба под заливку входят следующие изделия:

- 2 пресованных профиля для напольного короба под заливку (OVGPR)
- 2 универсальные боковые кромки (OVGZ)
- 3 поперечные планки (OVGTR)
- 2 Ковровые кромка. (OVGTAP)*
- 3 герметичные крышки (DOVG)
- 6 элементы выравнивания
- 12 металлических винтов с конической головкой (ST 4.8x23)
- 6 анкеров (OVGAN)
- 12 болтов с конической головкой (B 5*16)
- 6 регулировочных винтов
- 2 опорные пластины

* Профиль OVGTAP устанавливается в 2-х положениях, в зависимости от толщины покрытия.

DOVG

Крышка для напольного короба под заливку



Стандартное исполнение

Сталь sendzimir

HD	Артикул	↑ мм	↔ мм	↔ мм	↔ мм	кг/шт.	⊞	Наличие на складе	Ед. изм.
-	DOVG 200*3	-	200	3,000	800	3,780	1		шт.
-	DOVG 300*3	-	300	3,000	800	5,660	1		шт.
-	DOVG 400*4	-	400	4,000	800	10,860	1		шт.

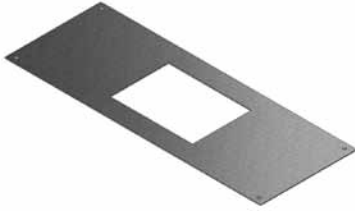
DOGVV 182

Крышка для напольного короба под заливку

для крышка KDV 5*182

Стандартное исполнение

Сталь sendzimir



HD	Артикул	↑ мм	↔ мм	↗ мм	↘ мм	кг/шт.	⊞	Наличие на складе	Ед. изм.
-	DOGVV 200*3*182	-	200	3,000	800	2,650	1		шт.
-	DOGVV 300*3*182	-	300	3,000	800	4,540	1		шт.
-	DOGVV 400*4*182	-	400	4,000	800	8,580	1		шт.

Зажимы VDK 4*3*30 заказываются отдельно.

Замените крышку, в которой вы хотите установить монтажный элемент под заливку, соответствующим монтажным элементом. Разместите монтажный элемент под заливку в имеющемся отверстии. Закрепите монтажный элемент под заливку, затянув зажимы.

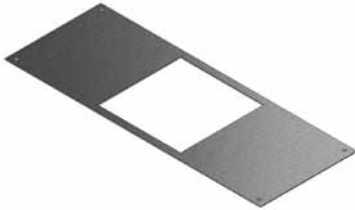
DOGVV 257

Крышка для напольного короба под заливку

для крышка KDV 5*257 / IKDVV

Стандартное исполнение

Сталь sendzimir



HD	Артикул	↑ мм	↔ мм	↗ мм	↘ мм	кг/шт.	⊞	Наличие на складе	Ед. изм.
-	DOGVV 300*3*257	-	300	3,000	800	4,100	1		шт.
-	DOGVV 400*4*257	-	400	4,000	800	7,860	1		шт.

KDV 5*257: Зажимы VDK 4*3*25 заказываются отдельно.

IKDVV: Зажимы VDK 2*25*55 заказываются отдельно.

Замените крышку, в которой вы хотите установить монтажный элемент под заливку, соответствующим монтажным элементом. Разместите монтажный элемент под заливку в имеющемся отверстии. Закрепите монтажный элемент под заливку, затянув зажимы.

DOVGR 257

Крышка для напольного короба под заливку

для крышка KDR 5*257

Стандартное исполнение

Сталь sendzimir



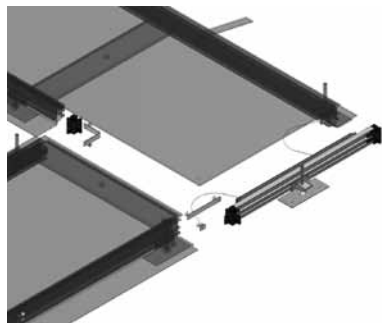
HD	Артикул	↑ мм	↔ мм	↗ мм	↘ мм	кг/шт.	⊞	Наличие на складе	Ед. изм.
-	DOVGR 300*3*257	-	300	3,000	800	4,400	1		шт.
-	DOVGR 400*4*257	-	400	4,000	800	8,400	1		шт.

Зажимы VDK 2*3*25 заказываются отдельно.

Замените крышку, в которой вы хотите установить монтажный элемент под заливку, соответствующим монтажным элементом. Разместите монтажный элемент под заливку в имеющемся отверстии. Закрепите монтажный элемент под заливку, затянув зажимы.

OVGB

Угол для напольного короба под заливку



Соединительный уголок (OVGHV) + Конечный элемент (OVGE) + Перекладина + 2 Зажим заземляющего провода (OVGEQ - OVGEQH)

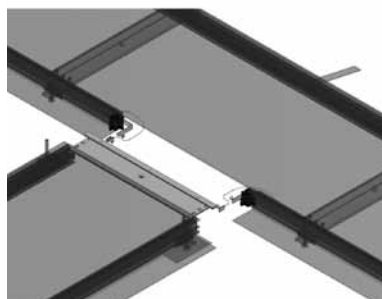
Стандартное исполнение

HD	Артикул	↕ мм	↔ мм	↔ мм	↔ мм	кг/шт.	📦	Наличие на складе	Ед. изм.
-	OVGB 200*3	-	200	3,000	-	0,320	1	✓	шт.
-	OVGB 300*3	-	300	3,000	-	0,540	1	✓	шт.
-	OVGB 400*4	-	400	4,000	-	0,740	1	✓	шт.

Более подробные характеристики данного изделия приведены в конце главы.

OVGT

T-образный ответвитель для напольного короба под заливку



2 Соединительный уголок (OVGHV) + Перекладина + 2 Зажим заземляющего провода (OVGEQH) + 2 зажимы заземляющего провода

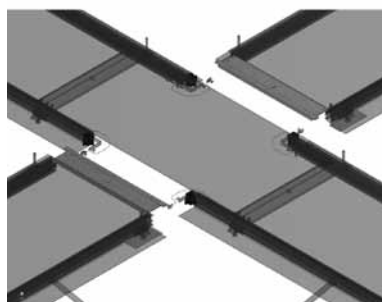
Стандартное исполнение

HD	Артикул	↕ мм	↔ мм	↔ мм	↔ мм	кг/шт.	📦	Наличие на складе	Ед. изм.
-	OVGT 200*3	-	200	3,000	-	0,130	1	✓	шт.
-	OVGT 300*3	-	300	3,000	-	0,160	1	✓	шт.
-	OVGT 400*4	-	400	4,000	-	0,130	1	✓	шт.

Более подробные характеристики данного изделия приведены в конце главы.

OVGK

X-образный ответвитель для напольного короба под заливку

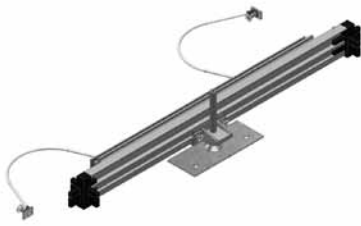


4 Соединительный уголок (OVGHV) + 2 Перекладина + 4 Зажим заземляющего провода (OVGEQH) + 4 зажимы заземляющего провода

Стандартное исполнение

HD	Артикул	↕ мм	↔ мм	↔ мм	↔ мм	кг/шт.	📦	Наличие на складе	Ед. изм.
-	OVGK 200*3	-	200	3,000	-	0,260	10	✓	шт.
-	OVGK 300*3	-	300	3,000	-	0,320	10	✓	шт.
-	OVGK 400*4	-	400	4,000	-	0,260	10	✓	шт.

Более подробные характеристики данного изделия приведены в конце главы.

OVGE
Заглушка для напольного короба под заливку


2 Угол соединительный (OVGHV) + Конечный элемент + Основание (OVGVST) + 2 заземляющие кабели

Стандартное исполнение

HD	Артикул	↑ мм	↔ мм	↔ мм	↔ мм	кг/шт.	📦	Наличие на складе	Ед. изм.
-	OVGE 200*3	-	200	3,000	-	0,220	1	✓	шт.
-	OVGE 300*3	-	300	3,000	-	0,330	1	✓	шт.
-	OVGE 400*4	-	400	4,000	-	0,480	1	✓	шт.

Более подробные характеристики данного изделия приведены в конце главы.
для герметизации открытой части кабелепровода (напольный короб под заливку)

их необходимо просунуть в кабелепровод, используя 2 пластиковых угловых соединителя.
выровняйте и убедитесь, что блок закреплен. подсоедините заземляющие кабели.

OVGZ**Универсальная стенка для напольного короба под заливку**

Цвет	Чёрный RAL 9011
Стандартное исполнение	Поливинилхлорид

HD	Артикул	↑ мм	↔ мм	↔ мм	↔ мм	кг/м	📦	Наличие на складе	Ед. изм.
-	OVGZ	-	-	-	2400	0,370	2,4		м

OVGPR**Прессованный профиль для напольного короба под заливку**

Стандартное исполнение	Алюминий
------------------------	----------

HD	Артикул	↑ мм	↔ мм	↔ мм	↔ мм	кг/м	📦	Наличие на складе	Ед. изм.
-	OVGPR	-	-	-	2400	0,810	2,4		м
-	OVGPR 4	-	-	-	2400	0,810	2,4		м

OVGTR**Переключатель для напольного короба под заливку**

Дополнительная опора для монтажа крышек

Стандартное исполнение	Сталь sendzimir
------------------------	-----------------

HD	Артикул	↑ мм	↔ мм	↔ мм	↔ мм	кг/шт.	📦	Наличие на складе	Ед. изм.
-	OVGTR 200	-	-	-	200	0,330	10		шт.
-	OVGTR 300	-	-	-	300	0,520	10		шт.
-	OVGTR 400	-	-	-	400	0,710	10		шт.

OVGVST

Основание для напольного короба под заливку



Стандартное исполнение

HD	Артикул	↑ мм	↔ мм	↔ мм	↔ мм	кг/шт.	📦	Наличие на складе	Ед. изм.
-	OVGVST	-	-	-	-	0,110	12		шт.

OVGAN

Анкер для напольного короба под заливку



Цвет Чёрный RAL 9011

Стандартное исполнение Полипропилен

HD	Артикул	↑ мм	↔ мм	↔ мм	↔ мм	кг/шт.	📦	Наличие на складе	Ед. изм.
-	OVGAN	-	-	-	-	0,010	500		шт.

OVGTAP

Профиль боковой для коврового покрытия



Цвет Чёрный RAL 9011

Стандартное исполнение Поливинилхлорид

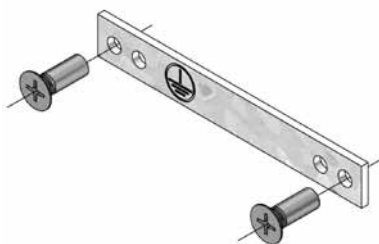
HD	Артикул	↑ мм	↔ мм	↔ мм	↔ мм	кг/м	📦	Наличие на складе	Ед. изм.
-	OVGTAP 3	-	-	-	2400	0,090	2,4		м
-	OVGTAP 4	-	-	-	2400	0,090	2,4		м

OVGHV**Угол соединительный для короба под заливку**

Цвет Чёрный RAL 9011

Стандартное исполнение Полипропилен

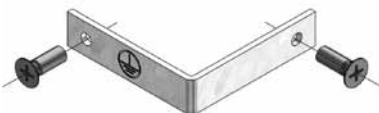
HD	Артикул	↑ мм	↔ мм	↔ мм	↔ мм	кг/шт.	📦	Наличие на складе	Ед. изм.
-	OVGHV	-	-	-	-	0,010	100		шт.

OVGEQ**Зажим заземляющего провода для короба под заливку**

Стандартное исполнение

Сталь sendzimir

HD	Артикул	↑ мм	↔ мм	↔ мм	↔ мм	кг/шт.	📦	Наличие на складе	Ед. изм.
-	OVGEQ	-	-	-	-	0,020	50		шт.

OVGEQH**Зажим заземляющего провода для короба под заливку**

Стандартное исполнение

Сталь sendzimir

HD	Артикул	↑ мм	↔ мм	↔ мм	↔ мм	кг/шт.	📦	Наличие на складе	Ед. изм.
-	OVGEQH	-	-	-	-	0,020	50		шт.

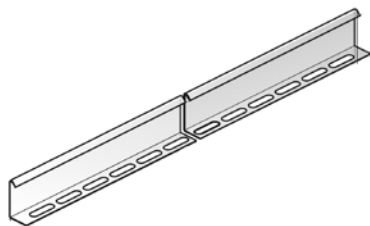
SLOS
Разделитель

Стандартное исполнение

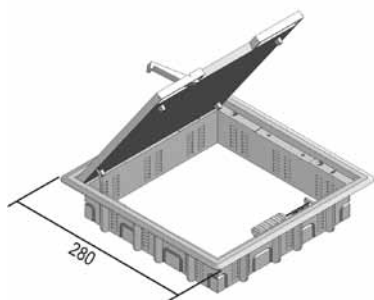
Сталь sendzimir

Вариант исполнения 1

Горячее цинкование



HD	Артикул	↑ мм	↔ мм	↔ мм	↔ мм	кг/м	📦	Наличие на складе	Ед. изм.
HD	SLOS 35	35	-	-	3000	0,330	150	✓	м
HD	SLOS 60	60	-	-	3000	0,510	120	✓	м
HD	SLOS 85	85	-	-	3000	0,680	60	✓	м
HD	SLOS 110	110	-	-	3000	0,820	3	✓	м

KDV 5*257**Лючок с откидной крышкой, квадратный**

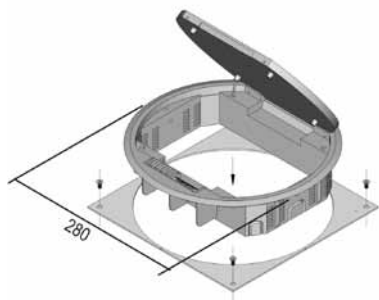
Встроенная рама + крышка + блок для ввода кабеля

Цвет	Серый RAL 7011 / Чёрный RAL 9011
Максимальная нагрузка	1500 Н (концентрированная нагрузка)
Максимальная нагрузка	3000 Н (распределённая нагрузка)
Стандартное исполнение	Полипропилен

HD	Артикул	↑ мм	↔ мм	↔ мм	↔ мм	кг/шт.	⊞	Наличие на складе	Ед. изм.
-	KDV 5*257 RAL 7011	-	257	-	257	1,570	6	✓	шт.
-	KDV 5*257 RAL 9011	-	257	-	257	1,570	6	✓	шт.

Соответствует стандарту EN 50085-2-2.

- встроенная рама, завинчивающаяся в коробку под заливку 4-мя винтами, поставляемыми в комплекте
- кромки блока для ввода кабеля закруглены, а сам блок может защелкиваться
- крышка может располагаться в четырех направлениях
- крышка не требует заземления
- на крышке имеются два отверстия для ввода-вывода проводов и рычаг для ее поднятия
- толщина металлической пластины – 3 мм, глубина расположения – 5 мм
- степень защиты: IP 30

KDR 5*257**Лючок с откидной крышкой, круглый**

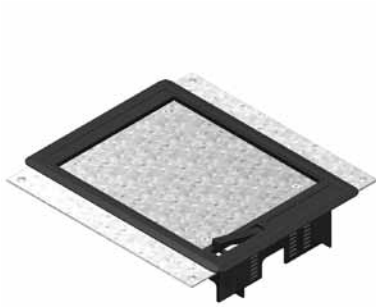
Встроенная рама + крышка + блок для ввода кабеля

Цвет	Серый RAL 7011 / Чёрный RAL 9011
Максимальная нагрузка	2500 Н (концентрированная нагрузка)
Максимальная нагрузка	3000 Н (распределённая нагрузка)
Стандартное исполнение	Полипропилен

HD	Артикул	↑ мм	↔ мм	↔ мм	↔ мм	кг/шт.	⊞	Наличие на складе	Ед. изм.
-	KDR 5*257 RAL 7011	-	257	-	-	1,460	6	✓	шт.
-	KDR 5*257 RAL 9011	-	257	-	-	1,460	6	✓	шт.

Соответствует стандарту EN 50085-2-2.

- четыре встроенных уголка крепятся с помощью 4 винтов, поставляемых в комплекте
- встроенная рамка завинчивается в напольную коробку с помощью 2-х винтов, поставляемых в комплекте
- крышка может располагаться в двух направлениях
- крышка не требует заземления
- толщина металлической пластины – 3 мм, глубина расположения – 5 мм
- может быть присоединен блок для ввода кабеля со скошенными краями
- степень защиты: IP 30

KDV 5*182


Цвет	Серый RAL 7011 / Чёрный RAL 9011
Максимальная нагрузка	1500 Н (концентрированная нагрузка)
Максимальная нагрузка	3000 Н (распределённая нагрузка)
Стандартное исполнение	Полипропилен

HD	Артикул	↑ мм	↔ мм	↔ мм	↔ мм	кг/шт.	📦	Наличие на складе	Ед. изм.
-	KDV 5*182 RAL 7011	-	182	-	257	1,450	1		шт.
-	KDV 5*182 RAL 9011	-	182	-	257	1,450	1		шт.

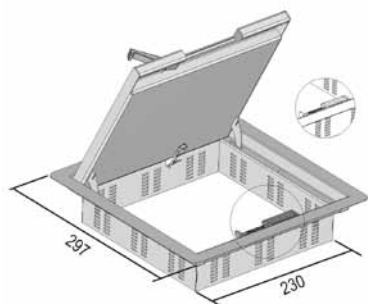
Более подробные характеристики данного изделия приведены в конце главы.

Протестировано согласно стандарту EN 50085-2-2:

- толщина металлической пластины - 3 мм, глубина расположения - 5 мм;
- может быть присоединён блок для ввода кабеля;
- степень защиты IP 20;
- степень защиты может быть увеличена до IP 30.

IKDVV

Лючок с откидной крышкой, квадратный, для фальшполов



Встроенная рама + лючок под облицовочную плитку + блок для ввода кабеля

Максимальная нагрузка 2000 Н (концентрированная нагрузка)

Максимальная нагрузка 3000 Н (распределённая нагрузка)

Стандартное исполнение Нержавеющая сталь 304

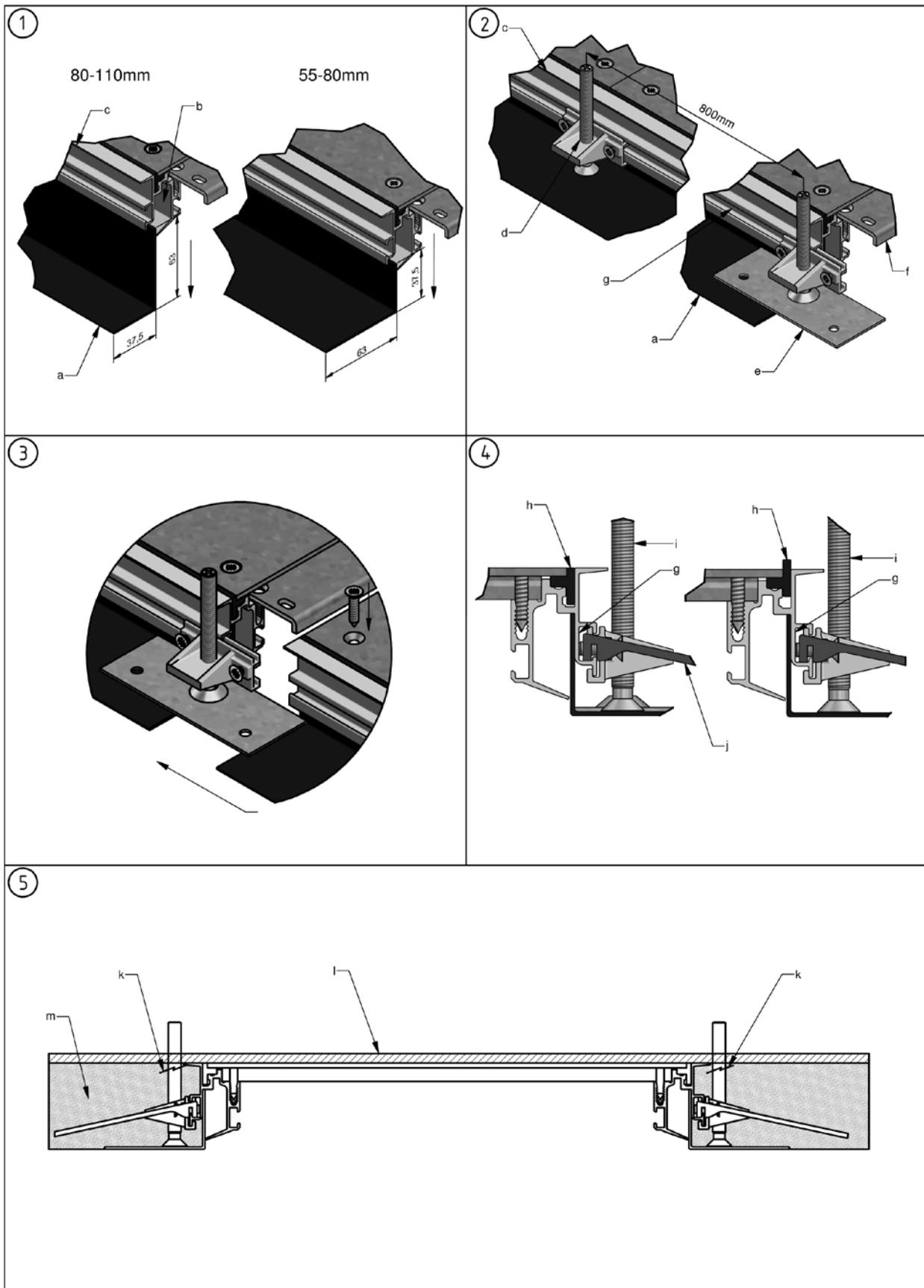
HD	Артикул	↑ мм	↔ мм	↔ мм	↔ мм	кг/шт.	📦	Наличие на складе	Ед. изм.
-	IKDVV 16*257	-	257	-	257	1,680	1	✓	шт.
-	IKDVV 26*257	-	257	-	257	1,900	1	✓	шт.

Соответствует стандарту EN 50085-2-2.

- глубина выемки в крышке IKDVV 16*257: 16 мм
- глубина выемки в крышке: IKDVV 26*257: 26 мм
- самонесущая рама из нержавеющей стали
- легко монтируется на пол с помощью монтажного клея (заказывается отдельно)
- вначале обезжирить поверхность, затем нанести слой клея silicon
- дать просохнуть 24 часа
- предусмотрено электрическое соединение между крышкой и напольной коробкой
- для выравнивания кромки и облегчения монтажа откройте крышку, нажав с одной стороны на ограничитель подъема
- степень защиты: IP 30
- установка электроприборов осуществляется только после окончательной уборки пола (сухой или влажной).

OVG

Принцип монтажа



OVG

МОНТАЖ

В комплект поставки напольного короба под заливку входят следующие изделия:

- 2 пресованных профиля для напольного короба под заливку (OVGPR)
- 2 универсальные боковые кромки (OVGZ)
- 3 поперечные планки (OVGTR)
- 2 Ковровые кромка. (OVGTAP)*
- 3 герметичные крышки (DOVG)
- 6 элементы выравнивания
- 12 металлических винтов с конической головкой (ST 4.8x23)
- 6 анкеров (OVGAN)
- 12 болтов с конической головкой (B 5*16)
- 6 регулировочных винтов
- 2 опорные пластины

*Ширина OVGTAР зависит от толщины покрытия.

Монтаж

- Вставьте OVGZ (a) в отсек (b) OVGPR (c)
- Диапазон выравнивания 55 - 80 мм. достигается при размещении OVGZ длинной стороной на полу
- Диапазон выравнивания 80 - 110 мм. достигается при размещении OVGZ короткой стороной на полу
- Установите по 3 OVGST (d) на OVGPR (c)
- 2 элемента OVGST, снабженных опорной пластиной (e), установлены в торце, где размещается OVGTR (f)
- Эти 2 элемента OVGST должны располагаться таким образом, чтобы накладываться на канал половиной своей длины
- Они используются для соединения со смежными секциями
- Предварительно установленные опорные пластины (e) должны примыкать к OVGZ (a)
- Установите другие элементы OVGST с интервалом в 800 мм.

- Дополнительные элементы OVGST можно легко закрепить в имеющихся пазах (g) в OVGPR
- Определите, будет ли OVGTAР (h) устанавливаться в полы под заливку или нет
- Поворачивайте регулировочные винты (i) вправо для повышения уровня
- Поворачивайте регулировочные винты (i) влево для понижения уровня
- Вставьте OVGAN (j) в паз (g) в OVGPR
- Убедитесь, что все отверстия загерметизированы клейкой лентой

- Теперь система может быть заполнена для выравнивания (m) и затем отделана под ковровое покрытие (l)

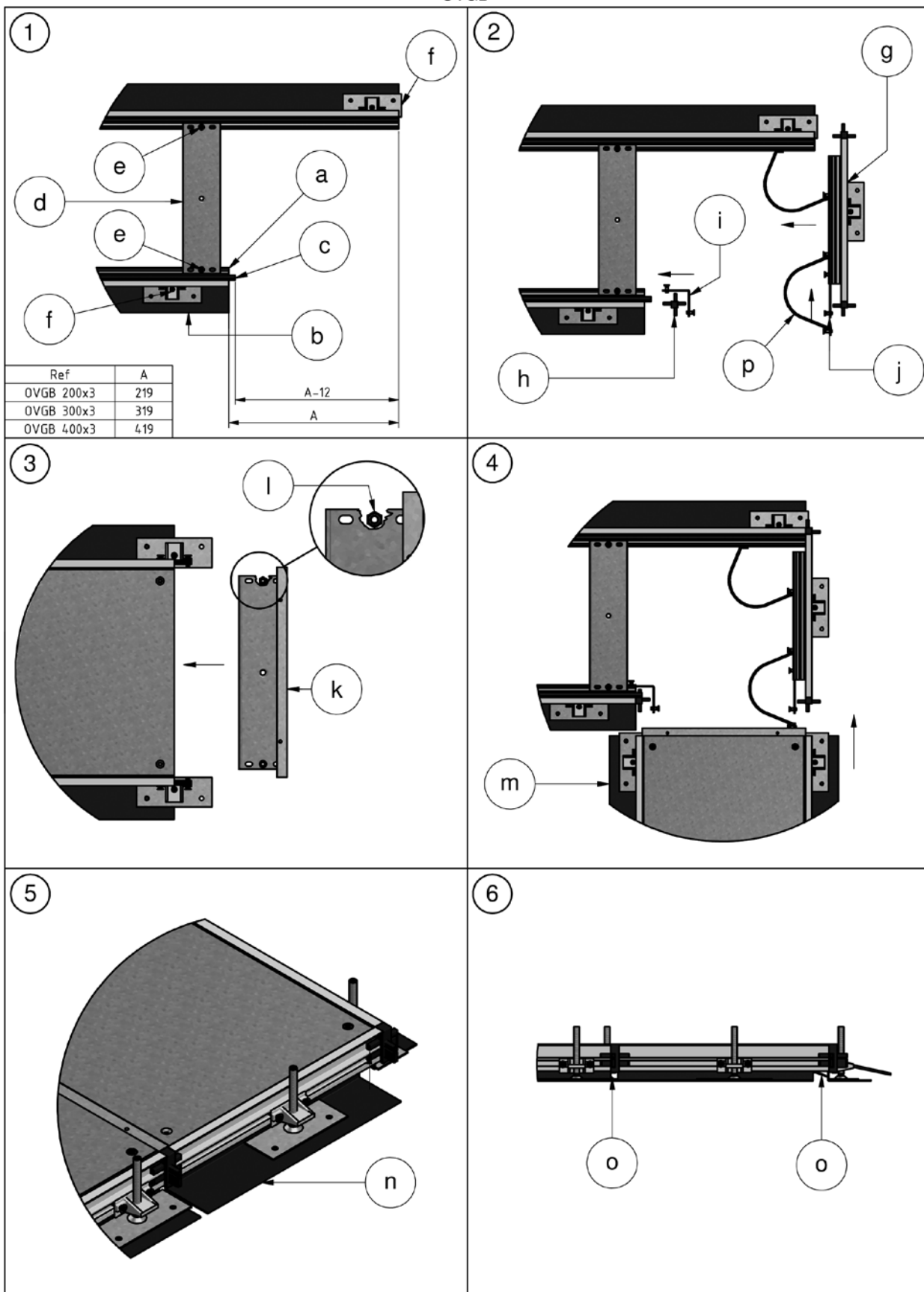
Примечание:

! Для получения высоты выравнивания менее 80 мм. закрутите регулировочные винты, чтобы высота (k) алюминиевой секции уменьшилась (m).

! При прокладывании или удалении кабелей рекомендуется не снимать поперечины.

OVGB

Принцип монтажа



OVGB**МОНТАЖ**

В комплект поставки каждого угла для напольного короба под заливку входят следующие изделия

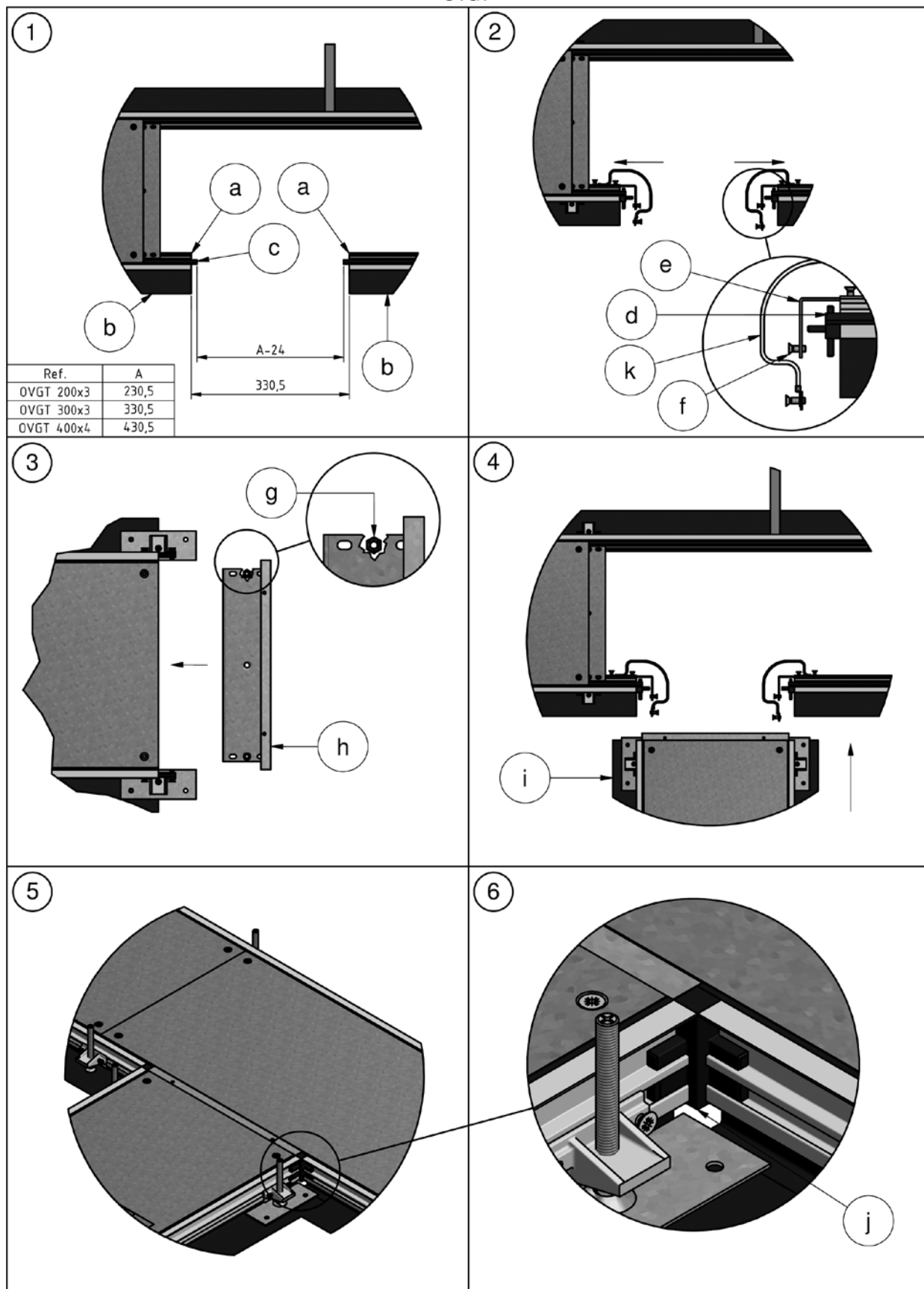
- 1 Соединительный уголок (OVGHV)
- 1 Конечный элемент (OVGE)
- 1 Перекладина
- 1 Зажим заземляющего провода (OVGEQ)
- 1 Зажим заземляющего провода (OVGEQH)

Монтаж

1. Укоротите алюминиевый профиль (a) и боковую стенку (b) на длину, указанную в таблице. Укоротите ковровую кромку на длину 12 мм. меньше, чем профиль и стенку. Установите перекладину (d) от конечного элемента так, чтобы она располагалась между двумя профилями и закрепите ее двумя болтами (e). Переставьте опорную пластину (f) так, как показано на рисунке.
2. Установите заземляющую перемычку под угловой зажим (i), а также пластиковый соединительный угол (h) в алюминиевый профиль секции, от которой хотите начать ответвление. Прикрепите заземляющий зажим (j) пластиковый соединительный (h) и 2 заземляющих кабеля (p) в алюминиевый профиль конечного элемента. Вставьте конечный элемент (g) в секцию, от которой необходимо начать ответвление и подсоедините 1 заземляющий кабель.
3. Установите поперечную секцию (k) для опор под крышкой секции, от которой делаете ответвление. Чтобы зафиксировать поперечную секцию на нужном уровне, болты М6 (l), поставляемые в комплекте должны быть размещены под центральным отверстием с обеих сторон поперечной секции. Прикрепите крышку к поперечной секции, воспользовавшись центральным отверстием.
4. Вставьте ответвляемую секцию (m) в пластиковые соединительные углы, которые Вы установили на секции, от которой производится ответвление.
5. Отрежьте лишнюю длину боковой стенки (n) таким образом, чтобы она вошла в конечный элемент и закрыла его. Выровняйте конструкцию.
6. Загерметизируйте все отверстия (o), например, клейкой лентой.

OVGT

Принцип монтажа



OVGT**МОНТАЖ**

В комплект поставки каждого Т-образного ответвителя для напольного короба под заливку входят следующие изделия.

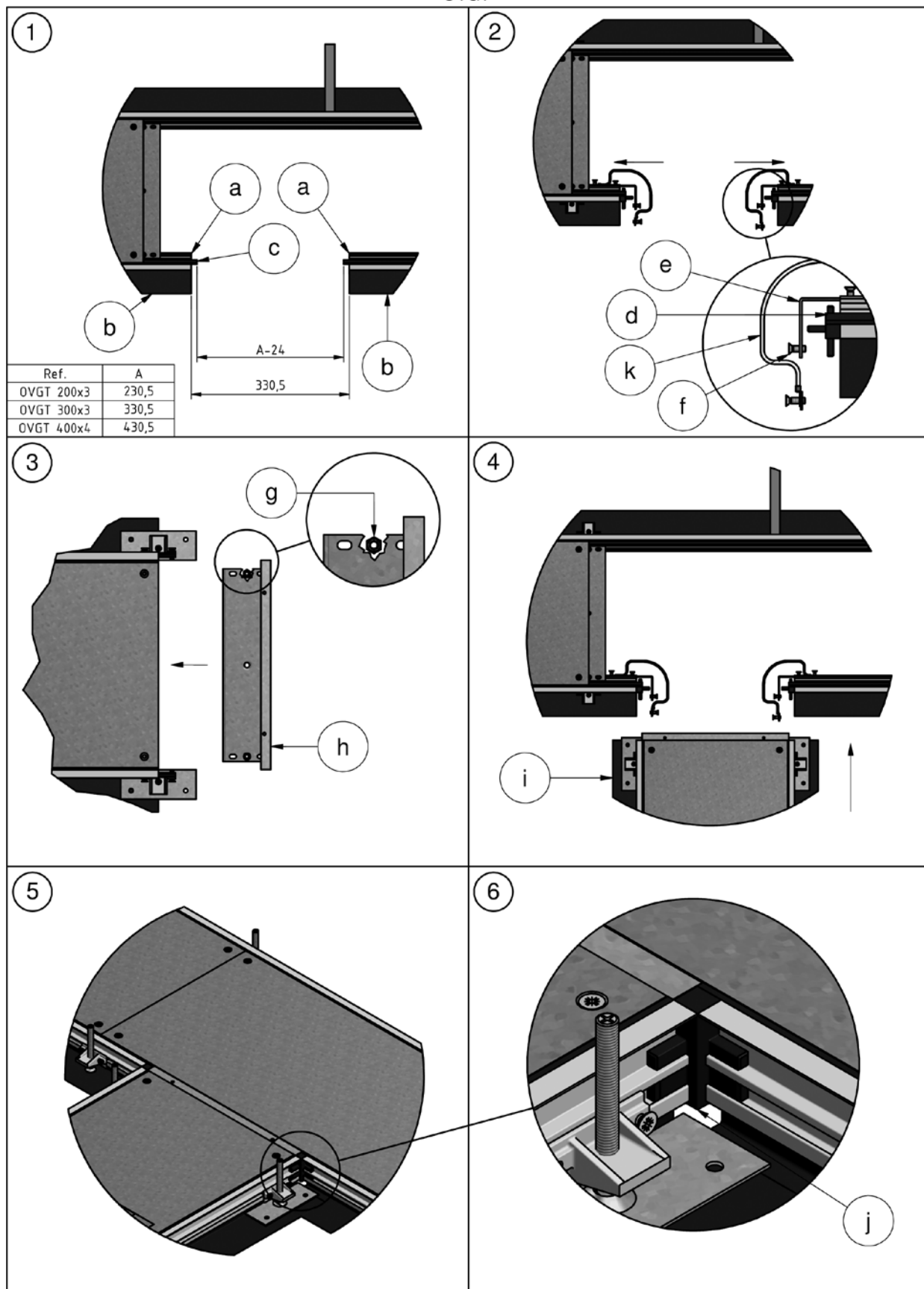
- 2 Соединительный уголок (OVGHV)
- 1 Перекладина
- 2 Зажим заземляющего провода (OVGEQH)
- 2 зажимы заземляющего провода

Монтаж**Принцип монтажа**

1. Укоротите алюминиевый профиль (a) и боковую стенку (b) на длину, указанную в таблице. Удалите секцию из ковровой кромки на длину 24 мм короче, чем удаленную из профиля и стенки, таким образом, чтобы концы кромки выступали с обеих сторон алюминиевого профиля на 12 мм.
2. Установите обе заземляющие перемычки под угловой зажим (e), а также 2 пластиковых соединительных угла (d) в алюминиевые профили секции, от которой производится ответвление. Закрепите в этом положении заземляющие перемычки (e), используя болты М5 (f), поставляемые в комплекте.
3. Установите поперечную секцию (h) для опор под крышкой секции, от которой производится ответвление. Чтобы зафиксировать поперечную секцию на нужном уровне, необходимо разместить болты М6 (в комплекте) в центральных отверстиях с обеих сторон поперечной секции. Прикрепите крышку к поперечной секции, воспользовавшись центральным отверстием.
4. Вставьте ответвляемую секцию (i) в пластиковые соединительные углы, установленные на секции, от которой производится ответвление, и зафиксируйте заземляющие перемычки.
5. Выровняйте конструкцию.
6. Загерметизируйте все отверстия (j), например, клейкой лентой.

OVGK

Принцип монтажа



OVGK**МОНТАЖ**

В комплект поставки каждого крестообразного ответвителя для напольного короба под заливку входят следующие изделия.

- 4 Соединительный уголок (OVGHV)
- 2 Перекладина
- 4 Зажим заземляющего провода (OVGEQH)
- 4 зажимы заземляющего провода

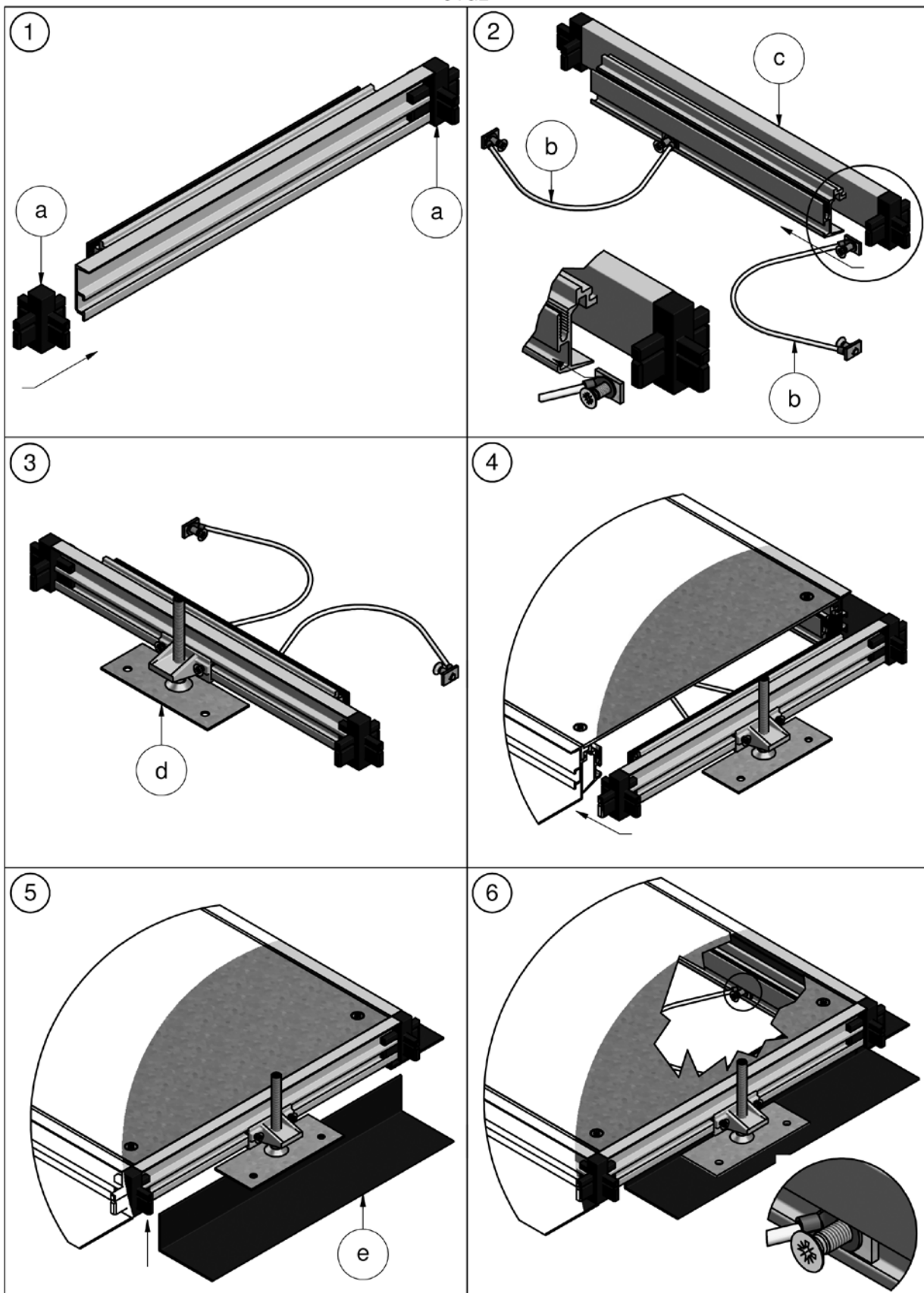
Монтаж

Пожалуйста, следуйте указанному принципу монтажа для обеих сторон OVG.

1. Укоротите алюминиевый профиль (a) и боковую стенку (b) на длину, указанную в таблице. Удалите секцию из ковровой кромки на длину 24 мм короче, чем удаленную из профиля и стенки, таким образом, чтобы концы кромки выступали с обеих сторон алюминиевого профиля на 12 мм.
2. Установите обе заземляющие перемычки под угловой зажим (e), а также 2 пластиковых соединительных угла (d) в алюминиевые профили секции, от которой производится ответвление. Закрепите в этом положении заземляющие перемычки (e), используя болты М5 (f), поставляемые в комплекте.
3. Установите поперечную секцию (h) для опор под крышкой секции, от которой производится ответвление. Чтобы зафиксировать поперечную секцию на нужном уровне, необходимо разместить болты М6 (в комплекте) в центральных отверстиях с обеих сторон поперечной секции. Прикрепите крышку к поперечной секции, воспользовавшись центральным отверстием.
4. Вставьте ответвляемую секцию (i) в пластиковые соединительные углы, установленные на секции, от которой производится ответвление. Зафиксируйте заземляющий кабель (k).
5. Следуйте шагам 1-4 для монтажа OVG если вам надо сделать ответвление кабельной трассы.
6. Выровняйте конструкцию.
7. Загерметизируйте все отверстия (j), например, клейкой лентой.

OVGE

Принцип монтажа



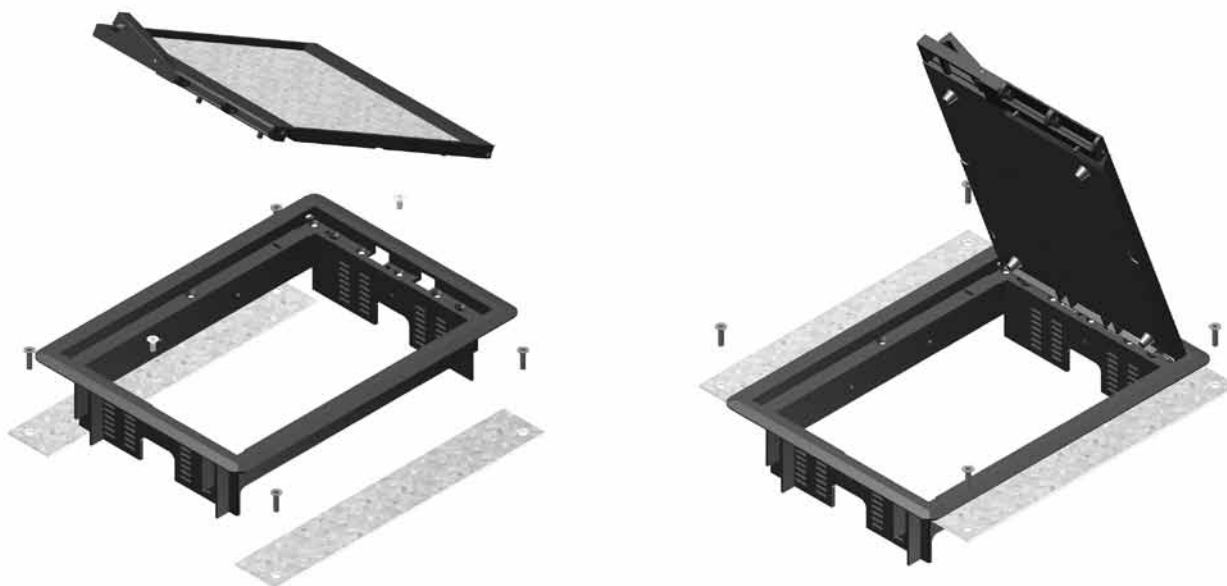
OVGE
МОНТАЖ

В комплект поставки каждого конечного элемента для напольного короба под заливку входят следующие изделия.

- 2 Угол соединительный (OVGHV)
- 1 Конечный элемент
- 1 Основание (OVGVST)
- 2 заземляющие кабели

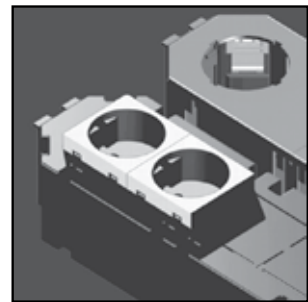
Монтаж

1. Разместите 2 соединительных угла OVGHV (a) на концах профиля, который поставляется в комплекте с конечным элементом.
2. Прикрепите заземляющие перемычки (b), поставляемые в комплекте, одним концом в паз с внутренней стороны профиля (c).
3. Зафиксируйте опорную пластину OVGST (d) посередине профиля конечного элемента.
4. Вставьте концевой элемент в канал OVG, который Вы хотите закрыть.
5. Укоротите боковую стенку OVGZ (e) до нужного размера и установите ее под заглушку так, как это делается по всей длине канала.
6. Прикрепите заземляющие перемычки другим концом к алюминиевому профилю той секции, которую Вы хотите закрыть.

KDV 5*182
Принцип монтажа


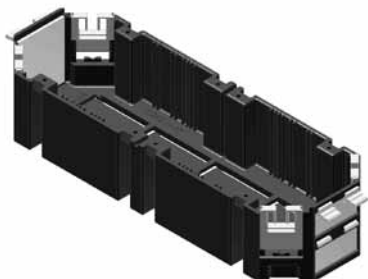
НАПОЛЬНЫЕ СИСТЕМЫ

Аксессуары



TSBCL

Коробка подрозеточная быстрого соединения



Цвет Чёрный RAL 9011

Стандартное исполнение Полипропилен

HD	Артикул	↑ мм	↔ мм	↔ мм	↔ мм	кг/шт.	📦	Наличие на складе	Ед. изм.
-	TSBCL	-	-	-	-	0,100	6	✓	шт.

Более подробные характеристики данного изделия приведены в конце главы.

Соответствует стандарту EN 50085-2-2.

- Многофункциональная подрозеточная коробка для кабелей CAT 6 и низковольтных приборов, рассчитанных на напряжение

до 500 В.

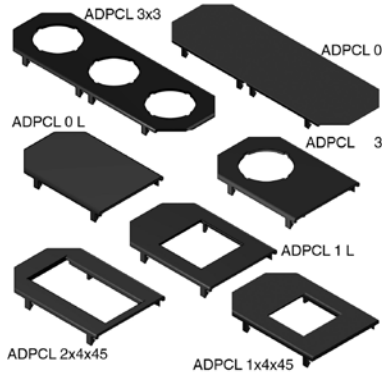
- Полностью защелкивающаяся система с адаптером для решений plug and play.
- Возможность извлечения коробки без откручивания клемм.
- Полностью безвинтовое крепление в комбинации с mosaic.
- Встроенная крышка для mosaic в комплекте.
- Встроенные заглушки для mosaic в комплекте.

Характеристики

- **ВНИМАНИЕ!** Для низковольтных приборов следует закрывать все отверстия с размерами более > 12,5 мм

ADPCL

Крышка коробки подрозеточной быстрого соединения TSBCL



зажимная крышка для использования с TSBCL

Цвет	Чёрный RAL 9011
Стандартное исполнение	Полиамид

HD	Артикул	↑ мм	↔ мм	↔ мм	↔ мм	кг/шт.	📦	Наличие на складе	Ед. изм.
-	ADPCL 0	-	-	-	-	0,020	12	✓	шт.
-	ADPCL 0 L	-	-	-	-	0,020	12	✓	шт.
-	ADPCL 1 L	-	-	-	-	0,010	12	✓	шт.
-	ADPCL 1*4*45	-	-	-	-	0,020	12	✓	шт.
-	ADPCL 2*4*45	-	-	-	-	0,010	12	✓	шт.
-	ADPCL 3	-	-	-	-	0,010	12	✓	шт.
-	ADPCL 3*3	-	-	-	-	0,020	12	✓	шт.

Соответствует стандарту EN 50085-2-2.

подходит для использования как с круглыми, так и квадратными лючками с откидной крышкой.

ADPCL 0: Эта заглушка используется для герметичного закрытия открытой части коробки TSBCL, при условии, что она используется с оборудованием, имеющим закрывающуюся подрозеточную коробку, (тип: модуль 45) для высоковольтных приборов.

ADPCL 0 L: применяется в качестве заглушки

ADPCL 1 L: одно отверстие 48x48 для коробки CAT 6

ADPCL 1*4*45: для одного одноместного модуля типа 45

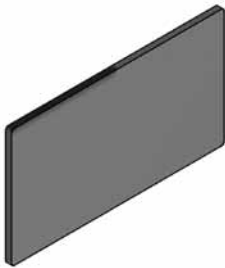
ADPCL 2*4*45: Для одного двухместного или двух одноместных модулей типа 45

ADPCL 3: для одного модуля с креплением на винтах

ADPCL 3*3: для трех модулей с креплением на винтах

SSBCL

Перегородка коробки подрозеточной TSBCL



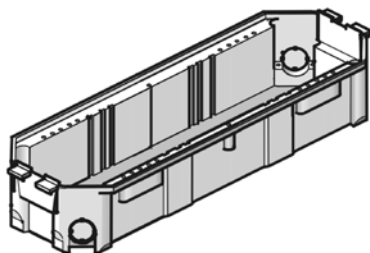
Цвет	Чёрный RAL 9011
Стандартное исполнение	Полипропилен

HD	Артикул	↑ мм	↔ мм	↔ мм	↔ мм	кг/шт.	📦	Наличие на складе	Ед. изм.
-	SSBCL	-	-	-	-	0,010	12	✓	шт.

Соответствует стандарту EN 50085-2-2.

TSB

Коробка подрозеточная



Цвет Серый RAL 7011 / Чёрный RAL 9011

Стандартное исполнение Полипропилен

HD	Артикул	↑ мм	↔ мм	↔ мм	↔ мм	кг/шт.	📦	Наличие на складе	Ед. изм.
-	TSB	-	-	-	-	0,080	12	✓	шт.
-	TSB RAL 9011	-	-	-	-	0,080	12	✓	шт.

Более подробные характеристики данного изделия приведены в конце главы.

Соответствует стандарту EN 50085-2-2.

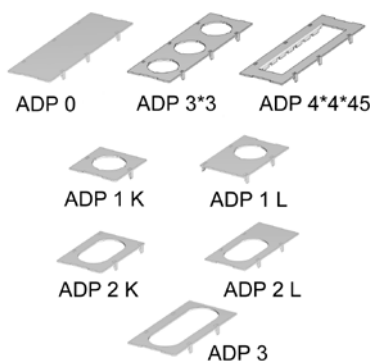
- Может защелкиваться в рамке на различных высотах и во всех направлениях

- Перегородка SSB для разделения отсека подрозеточных коробок на 2 или 3 отдела.

- Если не требуется дополнительное пространство для подрозеточных коробок, используйте заглушку GBP.

ADP

Крышка коробки подрозеточной TSB



Цвет Серый RAL 7011 / Чёрный RAL 9011

Стандартное исполнение Полипропилен

HD	Артикул	↑ мм	↔ мм	↔ мм	↔ мм	кг/шт.	📦	Наличие на складе	Ед. изм.
-	ADP 0	-	-	-	-	0,030	12	✓	шт.
-	ADP 0 RAL 9011	-	-	-	-	0,030	12	✓	шт.
-	ADP 1 K	-	-	-	-	0,010	12	✓	шт.
-	ADP 1 L	-	-	-	-	0,010	12	✓	шт.
-	ADP 2 K	-	-	-	-	0,010	12	✓	шт.
-	ADP 2 L	-	-	-	-	0,020	12	✓	шт.
-	ADP 3	-	-	-	-	0,010	12	✓	шт.
-	ADP 3*3	-	-	-	-	0,020	12	✓	шт.
-	ADP 3*3 RAL 9011	-	-	-	-	0,020	12	✓	шт.
-	ADP 4*4*45	-	-	-	-	0,030	12	✓	шт.
-	ADP 4*4*45 RAL 9011	-	-	-	-	0,030	12	✓	шт.

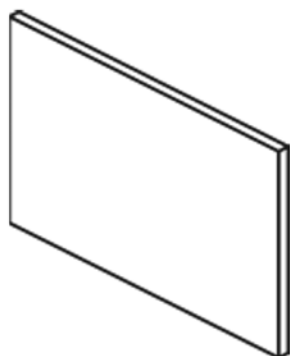
Соответствует стандарту EN 50085-2-2.

- Для квадратных приборов заказывайте ADP 4*4*45 с отверстием 41 мм.

- При использовании круглых коробок обточите углы.

SSB

Перегородка коробки подрозеточной TSB



Цвет	Серый RAL 7011
Стандартное исполнение	Полипропилен

HD	Артикул	↑ мм	↔ мм	↔ мм	↔ мм	кг/шт.	📦	Наличие на складе	Ед. изм.
-	SSB	-	-	-	-	0,010	12	✓	шт.

Соответствует стандарту EN 50085-2-2.

ADSR

Крышка круглая



для закрывания неиспользуемых отверстий в крышках.

Цвет Серый RAL 7011 / Чёрный RAL 9011

Стандартное исполнение Полипропилен

HD	Артикул	↑ мм	↔ мм	↔ мм	↔ мм	кг/шт.	📦	Наличие на складе	Ед. изм.
-	ADSR RAL 7011	-	-	-	-	0,010	6	✓	шт.
-	ADSR RAL 9011	-	-	-	-	0,010	6	✓	шт.

Соответствует стандарту EN 50085-2-2.

- используется в комбинации с крышками ADP 3*3, ADPCL 3*3 и ADPCL 3
- легко монтируется и снимается при использовании новых приборов
- эффективная защита резервных крышек

ADSV

Крышка прямоугольная



для закрывания неиспользуемых отверстий в крышках.

Цвет Серый RAL 7011 / Чёрный RAL 9011

Стандартное исполнение Полиамид

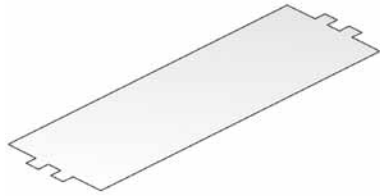
HD	Артикул	↑ мм	↔ мм	↔ мм	↔ мм	кг/шт.	📦	Наличие на складе	Ед. изм.
-	ADSV RAL 7011	8,5	45	-	45	0,010	6	✓	шт.
-	ADSV RAL 9011	8,5	45	-	45	0,010	6	✓	шт.

Соответствует стандарту EN 50085-2-2.

- для использования в комбинации с крышками ADP 4*4*45, ADPCL 2*4*45, TSBCL, TSB 65.
- легко монтируется и снимается при использовании новых приборов
- эффективная защита резервных крышек

GBP

Заглушка



Цвет Серый RAL 7011

Стандартное исполнение Полипропилен

HD	Артикул	↑ мм	↔ мм	↔ мм	↔ мм	кг/шт.	⊞	Наличие на складе	Ед. изм.
-	GBP	-	-	-	-	0,030	12	✓	шт.

Соответствует стандарту EN 50085-2-2.

TSB 65

Коробка подрозеточная



для компактных систем фальшполов.
идеально подходит для монтажа с небольшой глубиной заливки до 65 мм.

Стандартное исполнение Сталь sendzimir

HD	Артикул	↑ мм	↔ мм	↔ мм	↔ мм	кг/шт.	⊞	Наличие на складе	Ед. изм.
-	TSB 65	-	-	-	-	0,080	6	✓	шт.

Соответствует стандарту EN 50085-2-2.

- применяется для наклонного монтажа модулей 45
- до 8 посадочных мест
- в комплекте монтажный набор (4xВ4x16, 4xM4, 4xRO4, клеммы, 2xST4.2x13)
- Заземляющий провод должен присоединяться к TSB
- TSB 65 должна быть установлена перед укладкой покрытия для пола

TSBCAT 6

Коробка подрозеточная CAT 6



Для кабелей передачи данных.

Цвет Серый RAL 7011

Стандартное исполнение Полиэфирное порошковое покрытие

HD	Артикул	↑ мм	↔ мм	↔ мм	↔ мм	кг/шт.	⊞	Наличие на складе	Ед. изм.
-	TSBCAT 6	-	-	-	-	0,070	30	✓	шт.

Соответствует стандарту EN 50085-2-2.

ОВВ

Коробка подрозеточная



Цвет Серый RAL 7011

Стандартное исполнение Полипропилен

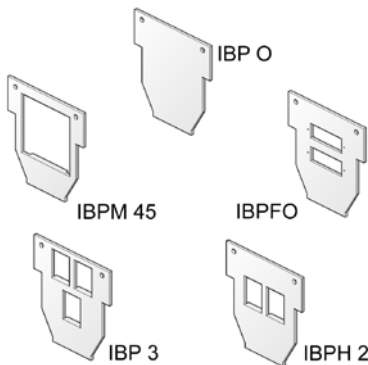
HD	Артикул	↑ мм	↔ мм	↔ мм	↔ мм	кг/шт.	📦	Наличие на складе	Ед. изм.
-	ОВВ	-	-	-	-	0,030	6	✓	шт.

Соответствует стандарту EN 50085-2-2.

- без фиксирующей пластины
- для фиксации в подрозеточной коробке TSB (максимум 2 на коробку)
- в комплекте 2 оцинкованных болта М 3*12, для пластика

IBP

Пластина фиксирующая для коробки подрозеточной



для фиксации в коробке ОВВ

Цвет Серый RAL 7011

Стандартное исполнение Полипропилен

HD	Артикул	↑ мм	↔ мм	↔ мм	↔ мм	кг/шт.	📦	Наличие на складе	Ед. изм.
-	IBP 0	-	-	-	-	0,010	6	✓	шт.
-	IBP 3	-	-	-	-	0,010	6	✓	шт.
-	IBPFO	-	-	-	-	0,010	6	✓	шт.
-	IBPH 2	-	-	-	-	0,010	6	✓	шт.
-	IBPM 45	-	-	-	-	0,010	6	✓	шт.

Соответствует стандарту EN 50085-2-2.

- для фиксации в подрозеточной коробке ОВВ
- в комплекте 2 оцинкованных болта М 3*8, для пластика

IBPM 45: подходит для разъемов типа 45

IBP 0: заглушка

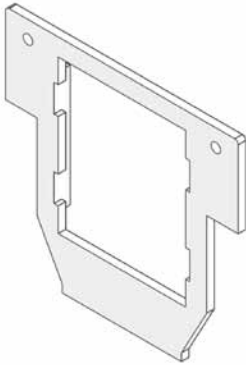
IBPH 2: подходит для:
разъемов AMP RJ 45 кат. 5
неэкранированные: 406372-X
экранированные: 188650-X (ENT-jack)
экранированные: 338038-X (ENT-jack)

IBP 3: подходит для:
разъемов AMP RJ 45 кат. 5
неэкранированные: 406372-X

IBPFO: подходит для:
волоконно-оптических кабелей AMP
разъема-duplex X-502776-X

IBPP

Пластина фиксирующая для коробки подрозеточной



для фиксации в коробке OBB

Цвет	Серый RAL 7011
Стандартное исполнение	Полипропилен

HD	Артикул	↑ мм	↔ мм	↔ мм	↔ мм	кг/шт.	⊞	Наличие на складе	Ед. изм.
-	IBPP	-	-	-	-	0,010	6	✓	шт.

Соответствует стандарту EN 50085-2-2.
в комплект включены 2 фиксирующих винта М 3*8

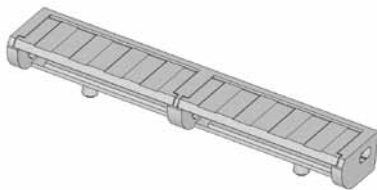
- допустимо соединение 4 разъемов следующих типов:
- UTP кат. 3, кат. 5(е) и кат. 6
например, для кат. 5(е): CJS588 IW (тип RJ45)
 - FTP кат. 5(е) и кат. 6
например, для кат. 5(е): CJS588 (тип RJ45)
 - мультирежимный оптический разъем типов SC, ST и opti-jack
 - одnoreжимный оптический разъем типов SC, ST и opti-jack
 - коаксиальный разъем (различные виды)
 - данные разъемы могут быть помещены в две вставки Panduits, артикул CHF2MPW

Техническая информация

- можно использовать 4 разъема на одну пластину
- возможность использования разъемов различных типов
- возможна установка как в лючки, так и в патч-панели
- быстрый монтаж без специальных инструментов
- безопасная прокладка проводов

ADKV

Крышка для ввода кабеля



Цвет	Серая RAL 7011 / RAL 9011 / прозрачный
Стандартное исполнение	поликарбонат

HD	Артикул	↑ мм	↔ мм	↔ мм	↔ мм	кг/шт.	⊞	Наличие на складе	Ед. изм.
-	ADKV	-	-	-	-	0,050	25	✓	шт.
-	ADKV RAL 7011	-	-	-	-	0,010	1	✓	шт.
-	ADKV RAL 9011	-	-	-	-	0,010	1	✓	шт.

Соответствует стандарту EN 50085-2-2.

VDK

Зажим для фальшполов

Стандартное исполнение



HD	Артикул	↕ мм	↔ мм	↔ мм	↔ мм	kg/комплект	📦	Наличие на складе	Ед. изм.
-	VDK 2*3*25	-	-	-	-	0,030	10	✓	
-	VDK 4*3*25	-	-	-	-	0,020	10	✓	
-	VDK 4*3*30	-	-	-	-	0,030	15	✓	
-	VDK 2*25*55	-	-	-	-	0,040	10	✓	
-	VDK 2*30*60	-	-	-	-	0,090	10	✓	
-	VDK 4*25*55	-	-	-	-	0,090	10	✓	
-	VDK 4*30*60	-	-	-	-	0,090	10	✓	
-	VDK 4*35*70	-	-	-	-	0,090	10	✓	
-	VDK 105*140	-	-	-	-	0,090	5	✓	

Соответствует стандарту EN 50085-2-2.

Система прокладки кабелей в фальшполах

- KDRV 5*257: Зажимы VDK 2*30*60 (Поставляется комплекте)
- KDVV 5*257: Зажимы VDK 4*30*60 (Поставляется комплекте)
- KDVV 5*182: Зажимы VDK 4*30*60 (Поставляется комплекте)
- BDVV 5*182: Зажимы VDK 4*30*60 (Поставляется комплекте)
- KDRV 6*304: Зажимы VDK 4*35*70 (Поставляется комплекте)
- BDRV 11*304: Зажимы VDK 4*35*70 (Поставляется комплекте)
- KDRV 6*304: Зажимы VDK 4*105*140 (Заказывать отдельно)
- BDRV 11*304: Зажимы VDK 4*105*140 (Заказывать отдельно)

OVG

- KDV 5*182: Зажимы VDK 4*3*30 (Заказывать отдельно)
- KDV 5*257: Зажимы VDK 4*3*25 (Заказывать отдельно)
- KDR 5*257: Зажимы VDK 2*3*25 (Заказывать отдельно)
- IKDVV: Зажимы VDK 2*25*55 (Заказывать отдельно)

Стандартное исполнение: Сталь sendzimir

- VDK 2*25*55
- VDK 2*30*60
- VDK 4*25*55
- VDK 4*30*60
- VDK 4*35*70
- VDK 105*140

Стандартное исполнение: Гальваническое цинковое покрытие

- VDK 2*3*25
- VDK 4*3*25

Стандартное исполнение: Полипропилен

- VDK 4*3*30

МК

Силиконовый клей-герметик

Стандартное исполнение



HD	Артикул	↑ мм	↔ мм	↔ мм	↔ мм	кг/шт.	📦	Наличие на складе	Ед. изм.
-	МК	-	-	-	-	0,520	1	✓	шт.

OV

Обезжиривающий состав

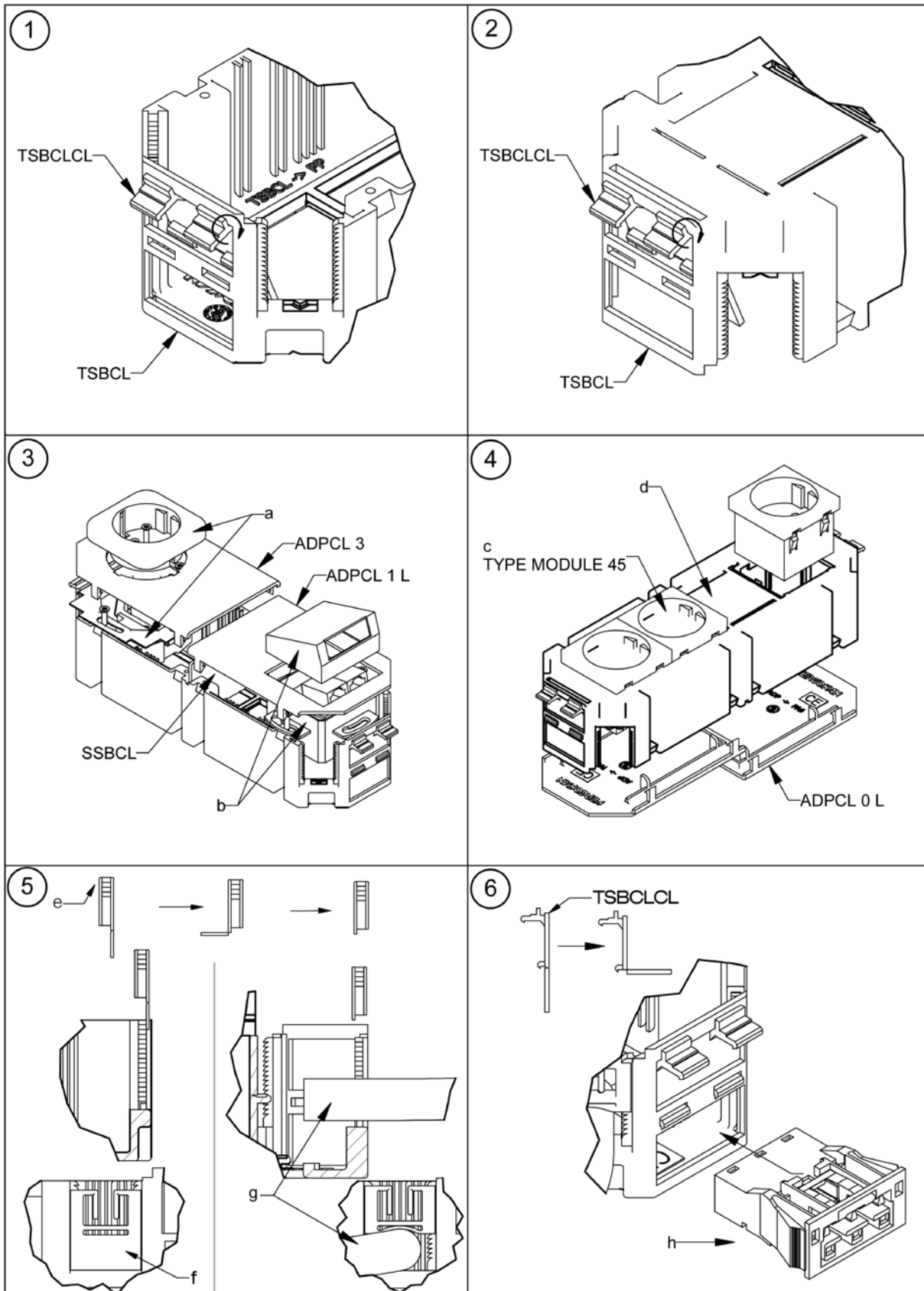
Стандартное исполнение



HD	Артикул	↑ мм	↔ мм	↔ мм	↔ мм	кг/шт.	📦	Наличие на складе	Ед. изм.
-	OV	-	-	-	-	0,400	1	✓	шт.

TSBCL

Принцип монтажа



TSBCL

1 и 2. TSBCLCL монтируется на внутренней стороне подрозеточной коробки TSBCL. Сначала зафиксируйте верхние зажимы, затем выверните TSBCLCL так, чтобы два нижних зубца вошли в TSBCL.

3. Регулирующие винты (a) монтируются на верхней стороне TSBCL. Если устройства передачи данных (b) располагаются рядом с высоковольтными кабелями, следует использовать перегородку SSBCL для предотвращения контакта с ними.

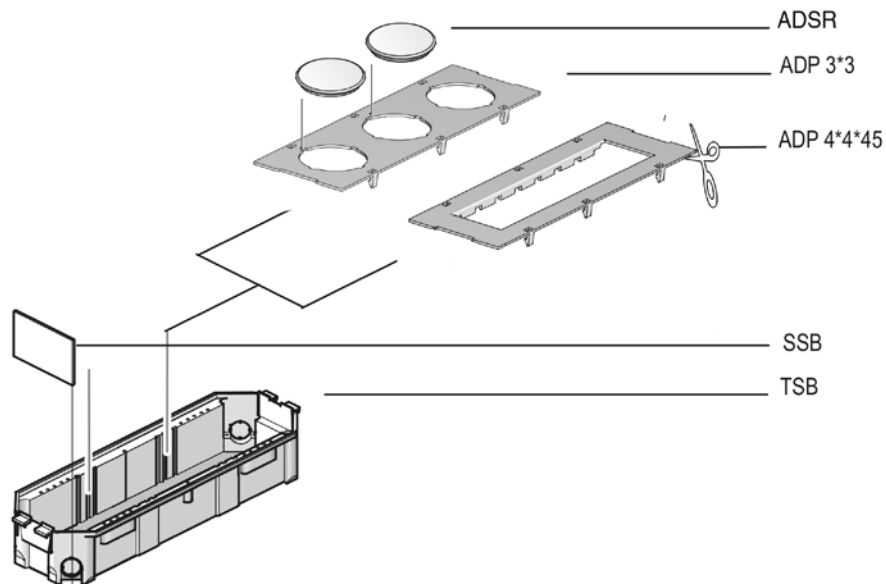
4. В стандартном варианте в нижней части имеется встроенная крышка для зажимов (c). Также имеются заглушки (d), которые в случае необходимости можно удалить с помощью лезвия. В случае использования тока высокого напряжения все отверстия диаметром более 12,5 мм. должны быть загерметизированы!

5. Клеммы (e) должны быть закручены таким образом, чтобы все отверстия на стороне (f) диаметром более 12,5 мм. были загерметизированы. Для закрепления кабеля (g), отломите нижнюю секцию. При этом проверьте, чтобы пазы на клеммах были полностью закрыты.

6. Также имеется дополнительная возможность для монтажа шины WAGO/WIELAND (h). Для этого надо удалить нижнюю секцию TSBCLCL и открыть монтажное отверстие TSBCL.

TSB

Принцип монтажа

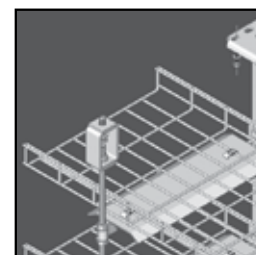


ОГНЕСТОЙКИЕ СИСТЕМЫ

ТИПОВАЯ НЕСУЩАЯ КОНСТРУКЦИЯ



НЕТИПОВАЯ НЕСУЩАЯ КОНСТРУКЦИЯ



АКСЕССУАРЫ ДЛЯ КОРОБОВ ВСЕХ ТИПОВ



ОГНЕСТОЙКИЕ СИСТЕМЫ

ТИПОВАЯ НЕСУЩАЯ КОНСТРУКЦИЯ

ЛИСТОВЫЕ КАБЕЛЬНЫЕ ЛОТКИ		
KBS 60	Кабельный лоток перфорированный	7-408
KPBS	Соединитель кабельного лотка перфорированного	7-408
КАБЕЛЬНЫЕ ЛОТКИ ЛЕСТНИЧНОГО ТИПА		
KLBS 60	Кабельный лоток лестничного типа (BS)	7-408
KPBSKL	Соединитель для кабельного лотка лестничного типа (BS)	7-409
BK	Прижим лотковый (KL)	7-409
ВЕРТИКАЛЬНЫЙ МОНТАЖ		
KL 60	Кабельный лоток лестничного типа	7-409
LVBS 60	Соединитель для вертикального монтажа кабельного лотка лестничного типа (BS)	7-410
WVPIPN	Скоба крепежная	7-411
ЗАЖИМЫ КАБЕЛЬНЫЕ		
DR 15*30	Профиль несущий	7-411
H1	Зажим кабельный для одного кабеля	7-412
H2	Зажим кабельный для двух кабелей	7-412
МОНТАЖНЫЕ СИСТЕМЫ		
LOMEGA 150	Скоба крепёжная стеновая	7-413
VOMEGA	Элемент монтажный	7-413
COMEGA 290	Скоба крепёжная потолочная	7-414
KCLBS	Консоль быстрой фиксации (BS)	7-414
WK	Консоль для больших нагрузок	7-415
BSKLEM	Фиксатор для крепления резьбовой шпильки	7-415
MPCL	Профиль монтажный	7-416
HSLECL	Стойка потолочная одинарная	7-417
CLHS	Адаптер для HSLECL	7-417
VS 41*45	Монтажные элементы	7-418
TIM	Шпилька (DIN 975)	7-418
	Техническая информация	7-419

НЕТИПОВАЯ НЕСУЩАЯ КОНСТРУКЦИЯ

ЛИСТОВЫЕ КАБЕЛЬНЫЕ ЛОТКИ		
KBSTI 60	Кабельный лоток 'Snap-in'	7-440
KBSI 60	Кабельный лоток перфорированный с телескопическими концами	7-440
KBS 60	Кабельный лоток перфорированный	7-441
KPBS	Соединитель кабельного лотка перфорированного	7-441
ПРОВОЛОЧНЫЕ ЛОТКИ		
VF 60	Лоток проволочный усиленный	7-441
VFKS	Соединительный комплект (VF/VFL), усиленный	7-442
SPBS	Опорная пластина для проволочного лотка (BS)	7-442
МОНТАЖНЫЕ СИСТЕМЫ		
LOMEGA 150	Скоба крепёжная стеновая	7-442
COMEGA 290	Скоба крепёжная потолочная	7-443
VOMEGA	Элемент монтажный	7-443
KCLBS	Консоль быстрой фиксации (BS)	7-443
WK	Консоль для больших нагрузок	7-444
BSKLEM	Фиксатор для крепления резьбовой шпильки	7-444
WKM	Консоль для больших нагрузок	7-445
HSMU		7-446
TSU 50		7-446
MPCL	Профиль монтажный	7-447
HSLECL	Стойка потолочная одинарная	7-447
CLHS	Адаптер (HSLECL)	7-447
HSLEBS	Стойка потолочная одинарная (BS)	7-448
VS 41*44	Монтажные элементы	7-448
VS 41*45	Монтажные элементы	7-448
TIM	Шпилька (DIN 975)	7-449
	Техническая информация	7-451

АКСЕССУАРЫ ДЛЯ ЛОТКОВ ВСЕХ ТИПОВ

АКСЕССУАРЫ		
B	Болт (DIN 933)	7-460

M	Гайка (DIN 934)	7-460
VM 6334	Гайка	7-460
VM	Гайка и винт с зубчатыми насечками	7-461
VMK	Винт с квадратной шейкой и гайка с зубчатыми насечками (DIN 603)	7-461
GM 41	Гайка фасонная для несущего профиля	7-461
RO	Шайба (DIN 125-1 A)	7-462
CRO	Шайба усиленная (DIN 9021)	7-462

Противопожарная Защита : din 4102 часть 12**ВВЕДЕНИЕ**

Безопасность людей в случае пожара может быть обеспечена только при сохранении в рабочем состоянии всех необходимых систем (датчики возгорания, аварийное освещение, пассажирские и пожарные лифты, системы удаления дыма и тепла и т. п.).

ДИАПАЗОН ПРИМЕНЕНИЯ

Стандарт DIN 4102 часть 12 содержит концепции и меры по обеспечению сохранения работоспособности различных систем здания. Однако диапазон применения этого стандарта ограничен 1KV. Стандарт сохранения работоспособности разделен на две группы: E30 и E90. Время, в течение которого различное оборудование должно сохранять работоспособность, указано в части 1 стандарта DIN VDE 0108. Так, например, системы сигнализации и эвакуации из здания должны сохранять работоспособность в течение 30 минут (E30). Группа E90 (пожаростойкость как минимум 90 минут) включает в себя компрессоры, дымовые люки, пожарные лифты и т. д.

РЕЗУЛЬТАТЫ ИСПЫТАНИЙ

В процессе испытаний проверялось, что укладка кабелей в лотки не оказывает негативного влияния на сохранение работоспособности проводки. В испытаниях тестировалось только горизонтальные системы. При этом полученные в результате данные действительны для расположения сборки под любым углом, в т. ч. вертикальная. Это также справедливо, если сборка крепится кверху в переходе между вертикальной и горизонтальной направляющими (для предотвращения скручивания или соскальзывания к краю).

ВАЖНАЯ ИНФОРМАЦИЯ

При установке следует помнить, что существует два основных типа сборки : Типовая несущая конструкция / Нетиповая несущая конструкция

ТИПОВАЯ НЕСУЩАЯ КОНСТРУКЦИЯ :

Для такой конструкции справедливы все полученные результаты тестов. Это означает, что если производитель кабеля провел тестирование с использованием типовой несущей конструкции (несущая конструкция, соответствующая стандарту), то полученные в результате исследования данные справедливы и для других конструкций этого типа сборки.

В стандарте DIN 4102 часть 12 предусмотрены следующие условия для этого типа сборки :

- Общее пространство между различными направляющими ≥ 250 мм.
- Длина пролета меньше или равна 1200 мм.
- Минимальная толщина кабельного лотка = 1,5 мм.
- Максимальная нагрузка на кабельный лоток 10 кг/м.
- Максимальная нагрузка на лестничный лоток 20 кг/м.
- Кронштейны прикручены или приварены к потолочным опорам
- Максимальная ширина кабельного лотка 300 мм. (процент перфорации 15 ± 5 %)
- Максимальная ширина лестничного лотка = 400 мм.
- Максимальное расстояние между перекладинами лестничного лотка 150 мм.
- Высота кабельного лотка 60 мм.
- Края кронштейна поддерживаются шпилькой
- Соединители расположены в середине пролета (самый худший случай)

Типовая несущая конструкция :

1. КОНСТРУКЦИЯ С КАБЕЛЬНЫМ ЛОТКОМ KBS 60 (E90)

1.а. МОНТАЖ С ИСПОЛЬЗОВАНИЕМ ШПИЛЬКИ

- 1.b. МОНТАЖ С ДВУМЯ ШПИЛЬКАМИ
2. КАБЕЛЬНЫЙ ЛОТОК ЛЕСТНИЧНОГО ТИПА KLBS 60 (E90)
- 2.a. МОНТАЖ С ИСПОЛЬЗОВАНИЕМ ШПИЛЬКИ
3. ВЕРТИКАЛЬНЫЙ МОНТАЖ С KL 60 (E90)
4. КАБЕЛЬНЫЕ ЗАЖИМЫ С DR 15*30 (E90)

НЕ:

Это конструкция, в которой не соблюдено одно из вышеперечисленных условий. В результате этого данные испытаний на подобную конструкцию не распространяются.

Нетиповая несущая конструкция :

NEW : КОНСТРУКЦИЯ С КАБЕЛЬНЫМ ЛОТКОМ KBSTI 60 (E90)

NEW : МОНТАЖ БЕЗ ШПИЛЬКИ

1. КОНСТРУКЦИЯ С КАБЕЛЬНЫМ ЛОТКОМ KBSI 60 (E90)

NEW : МОНТАЖ БЕЗ ШПИЛЬКИ

1.a. МОНТАЖ С ИСПОЛЬЗОВАНИЕМ ШПИЛЬКИ

1.b. МОНТАЖ С ДВУМЯ ШПИЛЬКАМИ

2. КОНСТРУКЦИЯ С КАБЕЛЬНЫМ ЛОТКОМ KBS 60 (E90)

2.a. МОНТАЖ БЕЗ ШПИЛЬКИ

2.b. МОНТАЖ С ИСПОЛЬЗОВАНИЕМ ШПИЛЬКИ

3. КОНСТРУКЦИЯ С ПРОВОЛОЧНЫМ ЛОТКОМ VF 60 (E90)

3.a. МОНТАЖ С ИСПОЛЬЗОВАНИЕМ ШПИЛЬКИ

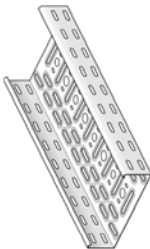

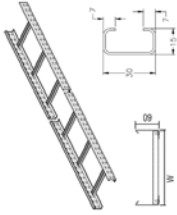
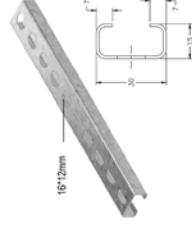
ОГНЕСТОЙКИЕ СИСТЕМЫ

ТИПОВАЯ НЕСУЩАЯ КОНСТРУКЦИЯ



ТАБЛИЦА ПОДБОРА ОГНЕСТОЙКИХ СИСТЕМ

1. Стандартные системы монтажа пригодны для любого огнестойкого кабеля соответствующего DIN 4102-12

		Условия	Стандартные системы монтажа (№ 1 - № 19)
<p>Конструкции с кабельными штампованными лотками</p> 	KBS 60	<ul style="list-style-type: none"> - Толщина лотка = 1,5 mm - Макс. ширина лотка = 300 mm - Макс. нагрузка (F) = 10 kg/m - Макс. расстояние между опорами (L) ≤ 1200 mm - Максимум 3 уровня - Перфорация на кабельном лотке = 12,5 - 15% - Концы консолей имеют дополнительный крепёж под шпильку 	<ol style="list-style-type: none"> 1. Монтаж на шпильку : <ul style="list-style-type: none"> - Потолочный монтаж (№1 - № 4) - Настенный монтаж (№ 5 - № 8) 2. Монтаж на две шпильки : <ul style="list-style-type: none"> - Потолочный монтаж (№9)
<p>Конструкции с кабельными лотками лестничного типа</p> 	KLBS 60	<ul style="list-style-type: none"> - Толщина лотка = 1,5 mm - Макс. ширина лотка = 400 mm - Макс. нагрузка (F) = 20 kg/m - Макс. расстояние между опорами (L) ≤ 1200 mm - Макс. расстояние между перекладинами = 150 mm - Максимум 3 уровня - Концы консолей имеют дополнительный крепёж под шпильку 	<ol style="list-style-type: none"> 1. Монтаж с использованием шпильки : <ul style="list-style-type: none"> - Потолочный монтаж (№10 - №13) - Настенный монтаж (№14 - №17)
<p>Вертикальная установка</p> 	KL 60	<ul style="list-style-type: none"> - Макс. высота = 3500 mm - Макс. расстояние между опорами (L) ≤ 1200 mm - Использование жестких подпор через 3500 mm 	Настенный монтаж (№18)
<p>Кабельные зажимы</p> 	DR 15*30	<ul style="list-style-type: none"> - Макс. расстояние между опорами (L) , без зажимов = 300 mm - Макс. расстояние между опорами (L) , с зажимами = 600 mm 	Потолочный и настенный монтаж (№19)


№ 5 : Настенный монтаж (45°)	Артикул	Крепление	Кол-во	Комментарий	Класс	
	Сертификат 3305/9930-2 МРА BS : F = 10 кг/м, L = 1200 мм, Макс. 1 уровень, Вариант 1, Приложение 11, 13					
	KBS 60* 100 - 300*1,50	КРБС 100 - 300	1			
	КРБС 100 - 300	VMK 6*10	12 - 18	КРБС 100 : 12; КРБС 150 : 16; КРБС 200 - 300 : 18		
	WSK 100-300	Анкер М 10	2			
	BSKLEM					
	TIM 10	Анкер М 10	1			
	VS 41*45	Анкер М 12	1	Для настенного монтажа под 45°		
	VS 41*45	В 12*50 + RO 12 + М 12	1 + 2 + 1	Соединение VS 41*45 с WK		
	KBS 60* 100 - 300*1,50	VMK 6*10	2	Установка кабельного лотка на WK		
	E 30 - E 90					
№ 6 : Настенный монтаж (90°)	Артикул	Крепление	Кол-во	Комментарий	Класс	
	Сертификат 3305/9930-2 МРА BS : F = 10 кг/м, L = 1200 мм, Макс. 3 уровня, Вариант 1, Приложение 11, 13					
	KBS 60* 100 - 300*1,50	КРБС 100 - 300	1			
	КРБС 100 - 300	VMK 6*10	12 - 18	КРБС 100 : 12; КРБС 150 : 16; КРБС 200 - 300 : 18		
	WSK 100-300	Анкер М 10	2			
	BSKLEM					
	TIM 10 - 12	Анкер М 10 - 12	1	1 уровень : М 10; 2-3 уровни : М 12		
	KBS 60* 100 - 300*1,50	VMK 6*10	2	Установка кабельного лотка на WK		
	E 30 - E 90					
	№ 7 : Настенный монтаж (45°)	Артикул	Крепление	Кол-во	Комментарий	Класс
		Сертификат 3305/9930-2 МРА BS : F = 10 кг/м, L = 1200 мм, Макс. 1 уровень, Вариант 2, Приложение 12, 13				
KBS 60* 100 - 300*1,50		КРБС 100 - 300	1			
КРБС 100 - 300		VMK 6*10	12 - 18	КРБС 100 : 12; КРБС 150 : 16; КРБС 200 - 300 : 18		
LOMEGA 150*100 - 400		Анкер М 10	2			
VOMEGA						
TIM 10		М 10 + CRO 10	4 + 4	Соединение TIM с VS 41*45		
VS 41*45		Анкер М 12	1	Для настенного монтажа под 45°		
VS 41*45		В 10*20 + RO 10 + М 10	1 + 2 + 1	Соединение VS 41*45 с LOMEGA		
KBS 60* 100 - 300*1,50		VMK 6*10	2	Установка кабельного лотка на LOMEGA		
E 30 - E 90						
№ 8 : Настенный монтаж (90°)	Артикул	Крепление	Кол-во	Комментарий	Класс	
	Сертификат 3305/9930-2 МРА BS : F = 10 кг/м, L = 1200 мм, Макс. 3 уровня, Вариант 2, Приложение 12-13					
	KBS 60* 100 - 300*1,50	КРБС 100 - 300	1			
	КРБС C148	VMK 6*10	12 - 18	КРБС 100 : 12; КРБС 150 : 16; КРБС 200 - 300 : 18		
	LOMEGA 150*100 - 400	Анкер М 10	2			
	VOMEGA					
	TIM 10 - 12	Анкер М 10 - 12	1	1 уровень : М 10; 2-3 уровни : М 12		
	TIM 10 - 12	М 10 - 12 + CRO 10 - 12	2 + 2	Соединение TIM с LOMEGA		
	KBS 60* 100 - 300*1,50	VMK 6*10	2	Установка кабельного лотка на LOMEGA		
	E 30 - E 90					

2. Монтаж на две шпильки

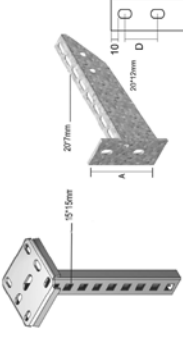
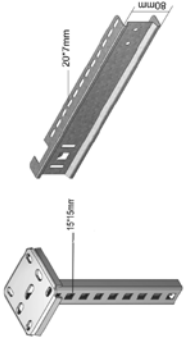
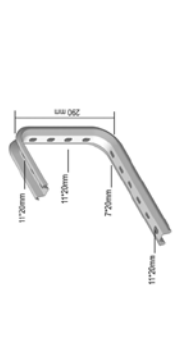
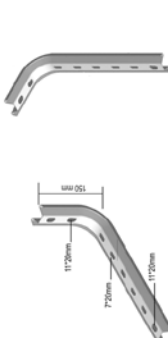
№ 9 : Потолочный монтаж	Артикул	Крепление	Кол-во	Комментарий	Класс
	Сертификат 3303/9910-2 МРА BS : F = 10 кг/м, L = 1200 мм, Макс. 3 уровня, Вариант 6, Приложение 10				
	KBS 60* 100 - 300*1,50	КРБС 100 - 300	1		
	КРБС 100 - 300	VMK 6*10	12 - 18	КРБС 100 : 12; КРБС 150 : 16; КРБС 200 - 300 : 18	
	TIM 8 - 10 - 12	Анкер М 8 - 10 - 12	2	1 уровень : М 8; 2 уровень : М 10; 3 уровень : М 12	
	MPCL 41*21*1,50	М 8 - 10 - 12 + RO 8 - 10 - 12	4	1 уровень : М 8; 2 уровень : М 10; 3 уровень : М 12	
	KBS 60* 100 - 300*1,50	VMK 6*10 + CRO 6	2 + 2	Установка кабельного лотка на MPCL	
	E 30 - E 90				

ТАБЛИЦА ПОДБОРА ОГНЕСТОЙКИХ СИСТЕМ

1. Стандартные системы монтажа пригодны для любого кабеля соответствующего DIN 4102-12

Условия	Стандартные системы монтажа (№10 - №17)
<p>KLBS 60</p>  <ul style="list-style-type: none"> - Толщина лотка = 1,5 мм - Макс. ширина лотка = 400 мм - Макс. нагрузка (F) = 20 кг/м - Макс. расстояние между опорами (L) ≤ 1200 мм - Макс. расстояние между перекладинами = 150 мм - Максимум 3 уровня - Концы консолей имеют дополнительный крепёж под шпильку 	<p>1. Монтаж с использованием шпильки :</p> <ul style="list-style-type: none"> - Потолочный монтаж (№10 - №13) - Настенный монтаж (№14 - №17)

1. Монтаж с использованием шпильки

№ 10 : Потолочный монтаж	Крепление	Кол-во	Комментарий	Класс
<p>Сертификат 3305/9930-1 МРА BS : F = 20 кг/м, L = 1200 мм, Макс. 3 уровня, Вариант 1, Приложения 1, 2, 6, 12</p> 	<p>Крепление</p> <p>КРBSKL 200 - 400</p> <p>VMK 6*10</p> <p>Анкер М 12</p> <p>В 10*40 + CRO 10 + М 10</p>	<p>1</p> <p>20</p> <p>2</p> <p>2 + 4 + 2</p>	<p>Комментарий</p> <p>Приложения 1, 2, 6, 12</p>	<p>Класс</p> <p>E 30 - E 90</p>
<p>№ 11 : Потолочный монтаж</p> 	<p>Крепление</p> <p>КРBSKL 200 - 400</p> <p>VMK 6*10</p> <p>Анкер М 12</p> <p>VM 4*40</p> <p>Анкер М 12</p> <p>ВК</p>	<p>1</p> <p>20</p> <p>2</p> <p>1</p> <p>1</p> <p>2</p>	<p>Комментарий</p> <p>Приложения 3-6, 12</p>	<p>Класс</p> <p>E 30 - E 90</p>
<p>№ 12 : Потолочный монтаж</p> 	<p>Крепление</p> <p>КРBSKL 200 - 300</p> <p>VMK 6*10</p> <p>Анкер М 12</p> <p>YOMEGA</p> <p>TIM 10</p> <p>Анкер М 10</p> <p>М 10</p> <p>ВК</p>	<p>1</p> <p>20</p> <p>2</p> <p>1</p> <p>1</p> <p>2</p> <p>2</p>	<p>Комментарий</p> <p>Приложения 7, 8, 12</p>	<p>Класс</p> <p>E 30 - E 90</p>
<p>№ 13 : Потолочный монтаж</p> 	<p>Крепление</p> <p>КРBSKL 200 - 300</p> <p>VMK 6*10</p> <p>Анкер М 10</p> <p>В 10*30 + CRO 10 + М 10</p> <p>Анкер М 10</p> <p>М 10</p> <p>ВК</p>	<p>1</p> <p>20</p> <p>2</p> <p>2 + 2 + 2</p> <p>1</p> <p>1</p> <p>2</p> <p>2</p>	<p>Комментарий</p> <p>Приложения 9, 12</p>	<p>Класс</p> <p>E 30 - E 90</p>

№ 14 : Настенный монтаж (45°)	Артикул	Крепление	Кол-во	Комментарий	Класс	
	Сертификат 3305/9930-1 МРА BS : F = 20 кг/м, L = 1200 мм, Макс. 1 уровень, Вариант 1, Приложения 10, 12					
	KLBS 60*200 - 400	КРBSKL 200 - 400	1		E 30 - E 90	
	КРBSKL 200 - 400	VMK 6*10	20			
	WK 200-400	Анкер M 10	2			
	BSKLEM		1			
	TIM 10	Анкер M 10	1			
	VS 41*45	Анкер M 12	1	Для настенного монтажа под 45°		
	VS 41*45	В 12*20 + RO 12 + M 12	1 + 2 + 1	Соединение VS 41*45 с WK		
	KLBS 60*200-400	BK	2	Монтаж кабельного лотка лестничного типа на WK		
№ 15 : Настенный монтаж (90°)	Артикул	Крепление	Кол-во	Комментарий	Класс	
	Сертификат 3305/9930-1 МРА BS : F = 20 кг/м, L = 1200 мм, Макс. 1 уровень, Вариант 1, Приложения 10, 12				E 30 - E 90	
	KLBS 60*200 - 400	КРBSKL 200 - 400	1			
	КРBSKL 200 - 400	VMK 6*10	20			
	WK 200-400	Анкер M 10	2			
	BSKLEM		1			
	TIM 10	Анкер M 10	1			
	KLBS 60*200-400	BK	2	Монтаж кабельного лотка лестничного типа на WK		
№ 16 : Настенный монтаж (45°)	Артикул	Крепление	Кол-во	Комментарий	Класс	
	Сертификат 3305/9930-1 МРА BS : F = 10 кг/м, L = 1200 мм, Макс. 1 уровень, Вариант 2, Приложения 11, 12				E 30 - E 90	
	KLBS 60*200 - 300	КРBSKL 200 - 300	1			
	КРBSKL 200 - 300	VMK 6*10	20			
	LOMEGA 150*300 - 400	Анкер M 10	2			
	VOMEGA		1			
	TIM 10	M 10 + CRO 10	4 + 4	Монтаж шпильки TIM на VS 41*45		
	VS 41*45	Анкер M 12	1	Для настенного монтажа под 45°		
	VS 41*45	В 10*20 + RO 10 + M 10	1 + 2 + 1	Соединение VS 41*45 с LOMEGA		
	KLBS 60*200-400	BK	2	Монтаж кабельного лотка лестничного типа на LOMEGA		
№ 17 : Настенный монтаж (90°)	Артикул	Крепление	Кол-во	Комментарий	Класс	
	Сертификат 3305/9930-1 МРА BS, F = 10 кг/м, L = 1200 мм, Макс. 1 уровень, Вариант 2, Приложения 11, 12				E 30 - E 90	
	KLBS 60*200 - 300	КРBSKL 200 - 300	1			
	КРBSKL 200 - 300	VMK 6*10	20			
	LOMEGA 150*300 - 400	Анкер M 10	2			
	VOMEGA		1			
	TIM 10	Анкер M 10	1			
	TIM 10	M 10 + CRO 10	2 + 2	Монтаж шпильки TIM на LOMEGA		
	KLBS 60*200-400	BK	2	Монтаж кабельного лотка лестничного типа на LOMEGA		

* Крепление на сертифицированные анкеры.

* Количество элементов указано из расчёта самой простой конструкции (1 несимметричный уровень).

ТАБЛИЦА ПОДБОРА ОГНЕСТОЙКИХ СИСТЕМ

1. Стандартные системы монтажа пригодны для любого кабеля соответствующего DIN 4102-12

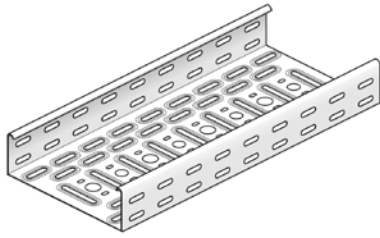
		Условия	Стандартные системы монтажа (№ 18 - № 19)																																						
<p>Вертикальная установка с KL 60</p>	<p>KL 60</p>	<ul style="list-style-type: none"> - Макс. ширина лотка = 400 мм - Макс. нагрузка (F) = 20 кг/м - Макс. высота = 3500 мм - Макс. расстояние между опорами (L) ≤ 1200 мм - Использование жестких подпор каждые 3500 мм 	<p>Настенный монтаж (№18)</p>																																						
		<p>№ 18 : Настенный монтаж</p>		<table border="1"> <thead> <tr> <th>Артикул</th> <th>Крепление</th> <th>Кол-во</th> <th>Комментарий</th> <th>Класс</th> </tr> </thead> <tbody> <tr> <td>Сертификат 3305/9930-4 МРА - BS : F = 20 кг/м, L = 1200 мм, Приложение 1 - 5</td> <td></td> <td></td> <td></td> <td></td> </tr> <tr> <td>KL 200 - 400</td> <td>LVBS 60</td> <td>2</td> <td></td> <td></td> </tr> <tr> <td>LVBS 60</td> <td>VMK 6*10</td> <td>8</td> <td></td> <td></td> </tr> <tr> <td>LVBS 60</td> <td>VM 6 *10</td> <td>2</td> <td>Провесить отверстия в основании лонжерона</td> <td></td> </tr> <tr> <td>WVPIPN</td> <td>VM 10*20 + RO 10</td> <td>1 + 2</td> <td>Закрепление WVPIPN на KL</td> <td>E 30 - E 90</td> </tr> <tr> <td>WVPIPN</td> <td>Анкер M 10</td> <td>4</td> <td>Закрепить на стене</td> <td></td> </tr> <tr> <td>Кабельные зажимы, тип H</td> <td></td> <td>1</td> <td>Установить ступенчато</td> <td></td> </tr> </tbody> </table>	Артикул	Крепление	Кол-во	Комментарий	Класс	Сертификат 3305/9930-4 МРА - BS : F = 20 кг/м, L = 1200 мм, Приложение 1 - 5					KL 200 - 400	LVBS 60	2			LVBS 60	VMK 6*10	8			LVBS 60	VM 6 *10	2	Провесить отверстия в основании лонжерона		WVPIPN	VM 10*20 + RO 10	1 + 2	Закрепление WVPIPN на KL	E 30 - E 90	WVPIPN	Анкер M 10	4	Закрепить на стене		Кабельные зажимы, тип H	
Артикул	Крепление	Кол-во	Комментарий	Класс																																					
Сертификат 3305/9930-4 МРА - BS : F = 20 кг/м, L = 1200 мм, Приложение 1 - 5																																									
KL 200 - 400	LVBS 60	2																																							
LVBS 60	VMK 6*10	8																																							
LVBS 60	VM 6 *10	2	Провесить отверстия в основании лонжерона																																						
WVPIPN	VM 10*20 + RO 10	1 + 2	Закрепление WVPIPN на KL	E 30 - E 90																																					
WVPIPN	Анкер M 10	4	Закрепить на стене																																						
Кабельные зажимы, тип H		1	Установить ступенчато																																						
<p>Монтаж при помощи кабельных зажимов</p>	<p>DR 15*30</p>	<ul style="list-style-type: none"> - Макс. расстояние между опорами без зажима = 300 мм - Макс. расстояние между опорами без зажима = 600 мм 	<p>Настенный и потолочный монтаж (№ 19)</p>																																						
		<p>№ 19 : Монтаж</p>		<table border="1"> <thead> <tr> <th>Артикул</th> <th>Крепление</th> <th>Кол-во</th> <th>Комментарий</th> <th>Класс</th> </tr> </thead> <tbody> <tr> <td>Сертификат 3305/9930-3 МАР BS : Приложение 1 - 12</td> <td></td> <td></td> <td></td> <td></td> </tr> <tr> <td>DR 15*30</td> <td>Анкер M 6 + CRO 6</td> <td>2 + 2</td> <td>Максимальное расстояние между анкерами 250 мм.</td> <td></td> </tr> <tr> <td>Кабельные зажимы тип H</td> <td></td> <td></td> <td></td> <td></td> </tr> <tr> <td>Закрепление кабеля</td> <td></td> <td>1</td> <td>Кабельным зажимом</td> <td>E 30 - E 90</td> </tr> </tbody> </table>	Артикул	Крепление	Кол-во	Комментарий	Класс	Сертификат 3305/9930-3 МАР BS : Приложение 1 - 12					DR 15*30	Анкер M 6 + CRO 6	2 + 2	Максимальное расстояние между анкерами 250 мм.		Кабельные зажимы тип H					Закрепление кабеля		1	Кабельным зажимом	E 30 - E 90												
Артикул	Крепление	Кол-во	Комментарий	Класс																																					
Сертификат 3305/9930-3 МАР BS : Приложение 1 - 12																																									
DR 15*30	Анкер M 6 + CRO 6	2 + 2	Максимальное расстояние между анкерами 250 мм.																																						
Кабельные зажимы тип H																																									
Закрепление кабеля		1	Кабельным зажимом	E 30 - E 90																																					

* Крепление на сертифицированные анкера.

- Количество элементов указано из расчёта самой простой конструкции (1 несимметричный уровень).

KBS 60

Кабельный лоток перфорированный



Максимальная нагрузка	10 кг
Стандартное исполнение	Сталь sendzimir
Вариант исполнения 1	Горячее цинкование

HD	Артикул	↑ мм	↔ мм	↗ мм	↘ мм	кг/м	⊞	Наличие на складе	Ед. изм.
HD	KBS 60*100*1.50	60	100	1,500	3000	2,350	60	✓	м
HD	KBS 60*150*1.50	60	150	1,500	3000	2,830	30	✓	м
HD	KBS 60*200*1.50	60	200	1,500	3000	3,320	30	✓	м
HD	KBS 60*300*1.50	60	300	1,500	3000	4,300	30	✓	м

Более подробные характеристики данного изделия приведены в конце главы.

KPBS

Соединитель кабельного лотка перфорированного



Для соединения с KBS.	
Стандартное исполнение	Сталь sendzimir
Вариант исполнения 1	Горячее цинкование

HD	Артикул	↑ мм	↔ мм	↗ мм	↘ мм	кг/шт.	⊞	Наличие на складе	Ед. изм.
HD	KPBS 100	55	96	-	-	0,550	1	✓	шт.
HD	KPBS 150	55	146	-	-	0,670	1	✓	шт.
HD	KPBS 200	55	196	-	-	0,850	1	✓	шт.
HD	KPBS 300	55	296	-	-	1,100	1	✓	шт.

Для монтажа с:									
HD	VMK 6*10	-	-	M6	-	0,010	250	✓	шт.

Используются все отверстия перфорации.

KLBS 60

Кабельный лоток лестничного типа (BS)



Лонжероны: L-образный профиль	
Перекладки из С-образного профиля	
Полезная внутренняя высота	45 мм
Расстояние между перекладками	100 мм
Максимальная нагрузка	20 кг
Стандартное исполнение	Сталь sendzimir

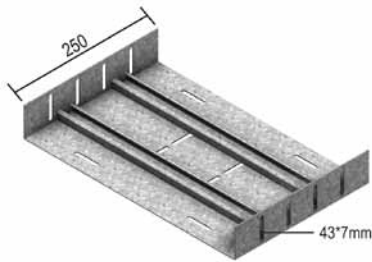
HD	Артикул	↑ мм	↔ мм	↗ мм	↘ мм	кг/м	⊞	Наличие на складе	Ед. изм.
-	KLBS 60*200	60	200	-	3000	2,760	24		м
-	KLBS 60*300	60	300	-	3000	3,360	24		м
-	KLBS 60*400	60	400	-	3000	3,860	24		м

Более подробные характеристики данного изделия приведены в конце главы.

ТИПОВАЯ НЕСУЩАЯ КОНСТРУКЦИЯ

КРBSKL

Соединитель для кабельного лотка лестничного типа (BS)



Стандартное исполнение

Сталь sendzimir

HD	Артикул	↑ мм	↔ мм	↔ мм	↔ мм	кг/шт.	⊞	Наличие на складе	Ед. изм.
-	КРBSKL 200	55	196	-	-	1,100	1		шт.
-	КРBSKL 300	55	296	-	-	1,450	1		шт.
-	КРBSKL 400	55	396	-	-	1,850	1		шт.
Для монтажа с:									
HD	VMK 6*10	-	-	M6	-	0,010	250	✓	шт.

ВК

Прижим лотковый (KL)



Для крепления кабельного лотка лестничного типа к стеновому кронштейну.

Стандартное исполнение

Сталь sendzimir

Вариант исполнения 1

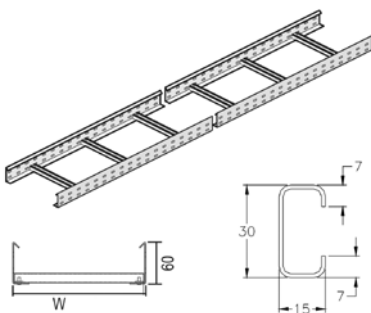
Горячее цинкование

HD	Артикул	↑ мм	↔ мм	↔ мм	↔ мм	кг/шт.	⊞	Наличие на складе	Ед. изм.
HD	ВК	-	-	-	-	0,020	50	✓	шт.

Поставляется в комплекте с болтом В 6*20, гайкой RM 6 и VFKG 30.
Две штуки на кронштейн.

KL 60

Кабельный лоток лестничного типа



Применяется только для вертикального монтажа
Лонжероны: перфорированный L-образный профиль
Перекладки из С-образного профиля

Полезная внутренняя высота 45 мм

Расстояние между перекладками 300 мм

Стандартное исполнение

Сталь sendzimir

Вариант исполнения 1

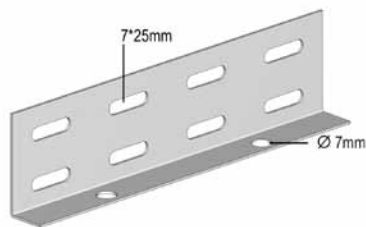
Горячее цинкование

HD	Артикул	↑ мм	↔ мм	↔ мм	↔ мм	кг/м	⊞	Наличие на складе	Ед. изм.
HD	KL 60*200	60	200	-	3000	2,370	24	✓	м
HD	KL 60*300	60	300	-	3000	2,570	24	✓	м
HD	KL 60*400	60	400	-	3000	2,770	24	✓	м
Для монтажа с:									
HD	LVBS 60	51,5	200	-	-	0,120	12	✓	шт.

Более подробные характеристики данного изделия приведены в конце главы.

LVBS 60

Соединитель для вертикального монтажа кабельного лотка лестничного типа (BS)



Только для вертикального монтажа
Для соединения с KL 60

Стандартное исполнение

Сталь sendzimir

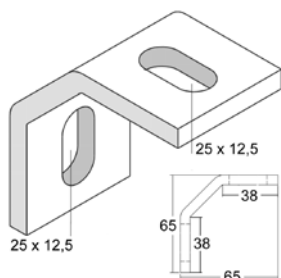
Вариант исполнения 1

Горячее цинкование

HD	Артикул	↑ мм	↔ мм	↔ мм	↔ мм	кг/шт.	⊠	Наличие на складе	Ед. изм.
HD	LVBS 60	51,5	200	-	-	0,120	12	✓	шт.
Для монтажа с:									
HD	VMK 6*10	-	-	M6	-	0,010	250	✓	шт.

WVPIPН

Скоба крепежная



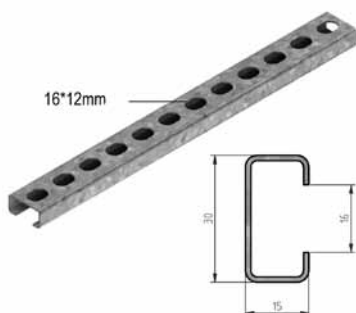
Стандартное исполнение

Горячее цинкование

HD	Артикул	↑ мм	↔ мм	↔ мм	↔ мм	кг/шт.	📦	Наличие на складе	Ед. изм.
-	WVPIPН	65	65	6,500	-	0,190	50	✓	шт.

DR 15*30

Профиль несущий



Для настенных и потолочных конструкций

Стандартное исполнение

Сталь sendzimir

Вариант исполнения 1

Горячее цинкование

HD	Артикул	↑ мм	↔ мм	↔ мм	↔ мм	кг/шт.	📦	Наличие на складе	Ед. изм.
HD	DR 100	15	30	-	100	0,060	50	✓	шт.
HD	DR 150	15	30	-	150	0,080	50	✓	шт.
HD	DR 200	15	30	-	200	0,110	50	✓	шт.
HD	DR 250	15	30	-	250	0,130	50	✓	шт.
HD	DR 300	15	30	-	300	0,160	50	✓	шт.
HD	DR 350	15	30	-	350	0,190	50	✓	шт.
HD	DR 15*30*2000	15	30	-	2000	0,600	1		м

Более подробные характеристики данного изделия приведены в конце главы.

Макс. расстояние между опорами без зажима = 300 мм.

Макс. расстояние между опорами с зажимом = 600 мм.

Использование кабельных зажимов типа Н

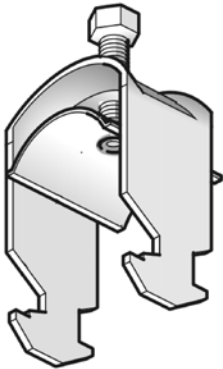
1 кабельный зажим применяется для фиксации не более чем трёх кабелей

Подходит для всех видов кабеля, имеющих сертификат DIN 4102-12

Крепление к потолку с помощью анкерного болта

H1

Зажим кабельный для одного кабеля



Применяется для фиксации одного кабеля к перекладине из С-образного профиля 15х30

Стандартное исполнение

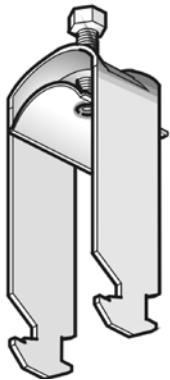
Горячее цинкование

HD	Артикул	↑ мм	↔ мм	↗ мм	↖ мм	кг/шт.	📦	Наличие на складе	Ед. изм.
-	Y 1198	-	12	-	-	0,030	50	✓	шт.
-	Y 1199	-	16	-	-	0,030	50	✓	шт.
-	Y 1200	-	20	-	-	0,040	50	✓	шт.
-	Y 1201	-	24	-	-	0,040	50	✓	шт.
-	Y 1202	-	28	-	-	0,040	50	✓	шт.
-	Y 1203	-	32	-	-	0,060	50	✓	шт.
-	Y 1204	-	36	-	-	0,070	50	✓	шт.
-	Y 1205	-	40	-	-	0,080	50	✓	шт.
-	Y 1206	-	44	-	-	0,090	50	✓	шт.
-	Y 1207	-	48	-	-	0,100	50	✓	шт.
-	Y 1208	-	52	-	-	0,100	50	✓	шт.
-	Y 1209	-	56	-	-	0,110	50	✓	шт.
-	Y 1210	-	60	-	-	0,140	50	✓	шт.
-	Y 1211	-	64	-	-	0,160	50	✓	шт.
-	Y 1212	-	70	-	-	0,160	50	✓	шт.

1 кабельный зажим применяется для фиксации не более чем трёх кабелей.

H2

Зажим кабельный для двух кабелей



Применяется для фиксации двух кабелей к перекладине из С-образного профиля 15х30

Стандартное исполнение

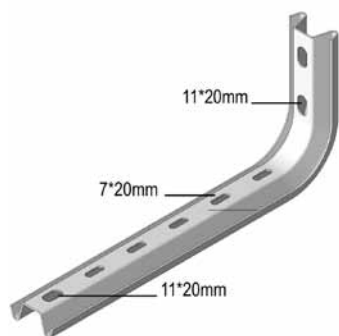
Горячее цинкование

HD	Артикул	↑ мм	↔ мм	↗ мм	↖ мм	кг/шт.	📦	Наличие на складе	Ед. изм.
-	Y 1213	-	12	-	-	0,040	50	✓	шт.
-	Y 1214	-	16	-	-	0,040	50	✓	шт.
-	Y 1215	-	20	-	-	0,040	50	✓	шт.
-	Y 1216	-	24	-	-	0,050	50	✓	шт.
-	Y 1217	-	28	-	-	0,060	50	✓	шт.
-	Y 1218	-	32	-	-	0,080	50	✓	шт.
-	Y 1219	-	36	-	-	0,100	50	✓	шт.
-	Y 1220	-	40	-	-	0,100	50	✓	шт.
-	Y 1221	-	44	-	-	0,130	50	✓	шт.
-	Y 1223	-	52	-	-	0,150	50	✓	шт.
-	Y 1224	-	56	-	-	0,150	50	✓	шт.

1 кабельный зажим применяется для фиксации не более чем трёх кабелей.

LOMEGA 150

Скоба крепёжная стеновая



Стандартное исполнение

Сталь sendzimir

HD	Артикул	↑ мм	↔ мм	↔ мм	↔ мм	кг/шт.	⊠	Наличие на складе	Ед. изм.
-	LOMEGA 150*100	145	145	-	-	0,300	12	✓	шт.
-	LOMEGA 150*150	145	195	-	-	0,320	12	✓	шт.
-	LOMEGA 150*200	145	245	-	-	0,340	12	✓	шт.
-	LOMEGA 150*250	145	295	-	-	0,450	12	✓	шт.
-	LOMEGA 150*300	145	345	-	-	0,490	12	✓	шт.
-	LOMEGA 150*400	145	445	-	-	0,540	6	✓	шт.
-	LOMEGA 150*500	145	545	-	-	0,710	6	✓	шт.
-	LOMEGA 150*600	145	645	-	-	0,770	6	✓	шт.

Для монтажа с:

HD	B 10*30	-	-	M10	30	0,030	250	✓	шт.
HD	CRO 10	-	-	M10	-	0,020	250	✓	шт.
HD	M 10	-	-	M10	-	0,010	250	✓	шт.

Более подробные характеристики данного изделия приведены в конце главы.

Также может использоваться как потолочный профиль.

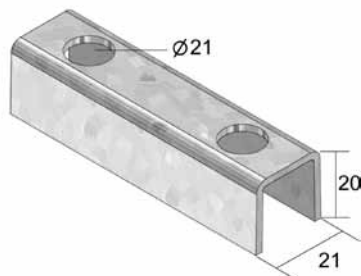
Концы крепятся шпилькой для подвеса TIM.

Во избежание деформации консоли при креплении используется VOMEGA.

При заказе добавляйте 100 мм к ширине. Например, KBS 300: используйте LOMEGA 150*400.

VOMEGA

Элемент монтажный



Стандартное исполнение

Сталь sendzimir

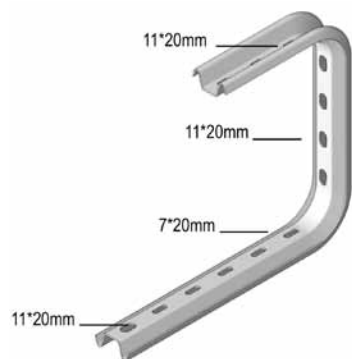
HD	Артикул	↑ мм	↔ мм	↔ мм	↔ мм	кг/шт.	⊠	Наличие на складе	Ед. изм.
-	VOMEGA	-	-	-	-	0,060	48	✓	шт.

Более подробные характеристики данного изделия приведены в конце главы.

Для крепления к стене используется один элемент, для крепления к другой консоли – два элемента «спинка к спинке».

COMEGA 290

Скоба крепёжная потолочная



Стандартное исполнение

Сталь sendzimir

HD	Артикул	Размеры				кг/шт.	Пакет	Наличие на складе	Ед. изм.
		↑ мм	↔ мм	↔ мм	↔ мм				
-	COMEGA 290*150	290	195	-	-	0,560	12	✓	шт.
-	COMEGA 290*200	290	245	-	-	0,620	12	✓	шт.
-	COMEGA 290*250	290	295	-	-	0,760	6	✓	шт.
-	COMEGA 290*300	290	345	-	-	0,820	6	✓	шт.
-	COMEGA 290*400	290	445	-	-	0,930	6	✓	шт.

Более подробные характеристики данного изделия приведены в конце главы.

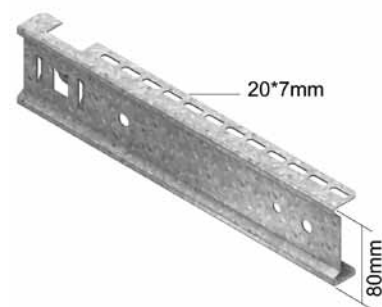
Концы консоли крепятся шпилькой для подвеса TIM 10.

Во избежание деформации консоли при креплении используется VOMEGA.

При заказе добавляйте 100 мм к ширине. Например, KBS 300: используйте COMEGA 290*400.

KCLBS

Консоль быстрой фиксации (BS)



Стандартное исполнение

Сталь sendzimir

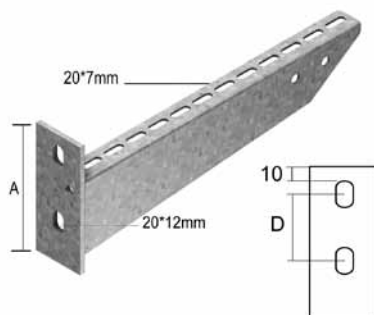
HD	Артикул	Размеры				кг/шт.	Пакет	Наличие на складе	Ед. изм.
		↑ мм	↔ мм	↔ мм	↔ мм				
-	KCLBS 100	80	180	-	-	0,220	48		шт.
-	KCLBS 200	80	280	-	-	0,350	48		шт.
-	KCLBS 300	80	380	-	-	0,470	24		шт.
-	KCLBS 400	80	480	-	-	0,750	24		шт.
Для монтажа с:									
-	VM 4*40	-	-	M4	40	0,010	250	✓	шт.

Более подробные характеристики данного изделия приведены в конце главы.

- Безболтовое присоединение, страхуется VM 4*40.
- Для симметричного крепления используется CLHS.
- Элемент BSKLEM заказывается отдельно.

WK

Консоль для больших нагрузок



Специально предназначены для использования на стенах и в туннелях

Стандартное исполнение

Горячее цинкование

HD	Артикул	↑ мм	↔ мм	↗ мм	↘ мм	кг/шт.	📦	Наличие на складе	Ед. изм.
-	WK 100	106,5	117	-	-	0,300	24	✓	шт.
-	WK 150	112	167	-	-	0,360	24	✓	шт.
-	WK 200	116	217	-	-	0,430	24	✓	шт.
-	WK 250	120,5	267	-	-	0,530	12	✓	шт.
-	WK 300	125	317	-	-	0,730	12	✓	шт.
-	WK 400	134	417	-	-	0,880	12	✓	шт.

Для монтажа с:

HD	Артикул	↑ мм	↔ мм	↗ мм	↘ мм	кг/шт.	📦	Наличие на складе	Ед. изм.
HD	B 10*40	-	-	M10	40	0,030	250	✓	шт.
HD	CRO 10	-	-	M10	-	0,020	250	✓	шт.
HD	M 10	-	-	M10	-	0,010	250	✓	шт.

Более подробные характеристики данного изделия приведены в конце главы.

- Фиксатор для крепления резьбовой шпильки (BSKLEM): Заказывается отдельно.
- Для симметричного крепления используется B 12*50 + CRO 12 + M 12.

BSKLEM

Фиксатор для крепления резьбовой шпильки



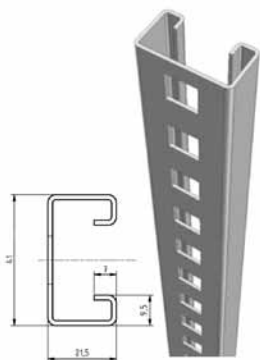
Быстрое крепление шпильки с использованием зажимного болта.Применим с консолями WK и KCLBS.

Стандартное исполнение

Горячее цинкование

HD	Артикул	↑ мм	↔ мм	↗ мм	↘ мм	кг/шт.	📦	Наличие на складе	Ед. изм.
-	BSKLEM	25	125	-	-	0,120	2	✓	шт.

Концы крепятся шпилькой для подвеса TIM.
Дополнительные болты и гайки не требуются.
Шпилька монтируется целиком.
Диаметр шпильки TIM зависит от количества уровней.
Момент затяжки зажимного болта 10 Н/м.

MPCL
Профиль монтажный


Стандартное исполнение

Сталь sendzimir

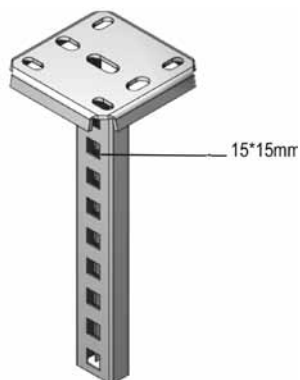
HD	Артикул	↑ мм	↔ мм	↔ мм	↔ мм	кг/шт.	⊞	Наличие на складе	Ед. изм.
-	MPCL 41*21*1.50*200	41	21	1,500	210	0,240	10	✓	шт.
-	MPCL 41*21*1.50*300	41	21	1,500	300	0,340	10	✓	шт.
-	MPCL 41*21*1.50*400	41	21	1,500	420	0,480	10	✓	шт.
-	MPCL 41*21*1.50*500	41	21	1,500	510	0,580	10	✓	шт.

Для монтажа с:

HD	M 8	-	-	M8	-	0,010	250	✓	шт.
HD	M 10	-	-	M10	-	0,010	250	✓	шт.
HD	RO 8	-	-	M8	-	0,010	250	✓	шт.
HD	RO 10	-	-	M10	-	0,010	250	✓	шт.

HSLECL

Стойка потолочная одинарная



Профиль: MP 41*21
С приваренной опорной пластиной 120 x 120 мм.

Максимальная нагрузка 300 кг

Стандартное исполнение Горячее цинкование

HD	Артикул	↑ мм	↔ мм	↔ мм	↔ мм	кг/шт.	📦	Наличие на складе	Ед. изм.
-	HSLECL 300	-	-	-	300	0,850	1	✓	шт.
-	HSLECL 400	-	-	-	420	1,010	1	✓	шт.
-	HSLECL 500	-	-	-	510	1,130	1	✓	шт.
-	HSLECL 600	-	-	-	600	1,230	1	✓	шт.
-	HSLECL 800	-	-	-	810	1,450	1	✓	шт.
-	HSLECL 1000	-	-	-	1020	1,750	1	✓	шт.
-	HSLECL 1200	-	-	-	1200	1,950	1	✓	шт.

Более подробные характеристики данного изделия приведены в конце главы.

Также можно использовать для двустороннего монтажа.

Крепится к потолку двумя анкерными болтами.

Для симметричного крепления используется 2 анкерных болтов М 12.

CLHS

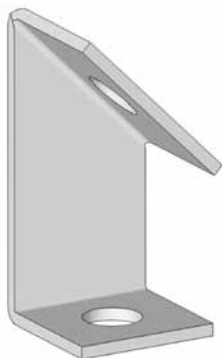
Адаптер для HSLECL



Используется для симметричного крепления KCLBS

Стандартное исполнение Сталь sendzimir

HD	Артикул	↑ мм	↔ мм	↔ мм	↔ мм	кг/шт.	📦	Наличие на складе	Ед. изм.
-	CLHS	-	-	-	-	0,120	24	✓	шт.

VS 41*45
Монтажные элементы


Для использования при монтаже шпильки к стене.

Стандартное исполнение

Горячее цинкование

HD	Артикул	↑ мм	↔ мм	↔ мм	↔ мм	кг/шт.	⊞	Наличие на складе	Ед. изм.
-	VS 41*45	-	40	3,000	-	0,100	12	✓	шт.

Более подробные характеристики данного изделия приведены в конце главы.

TIM
Шпилька (DIN 975)


Стандартное исполнение

Гальваническое цинковое покрытие

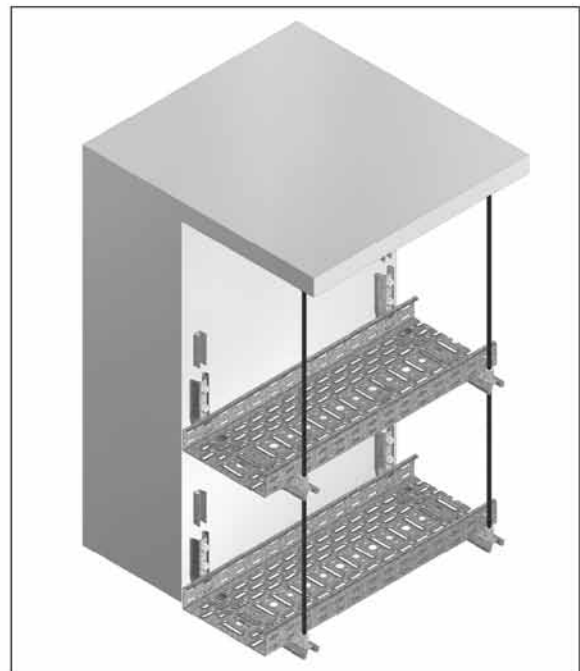
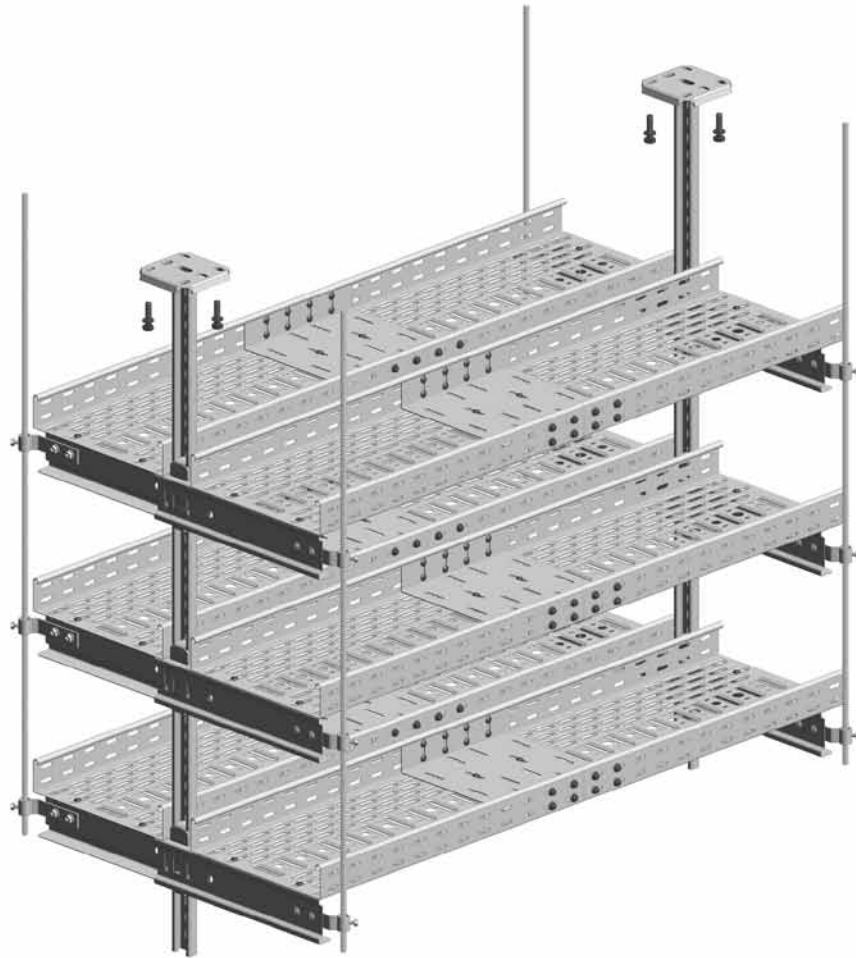
HD	Артикул	↑ мм	↔ мм	↔ мм	↔ мм	кг/м	⊞	Наличие на складе	Ед. изм.
-	TIM 8	-	-	M8	2000	0,310	20	✓	м
-	TIM 10	-	-	M10	2000	0,460	20	✓	м
-	TIM 12	-	-	M12	2000	0,700	10	✓	м

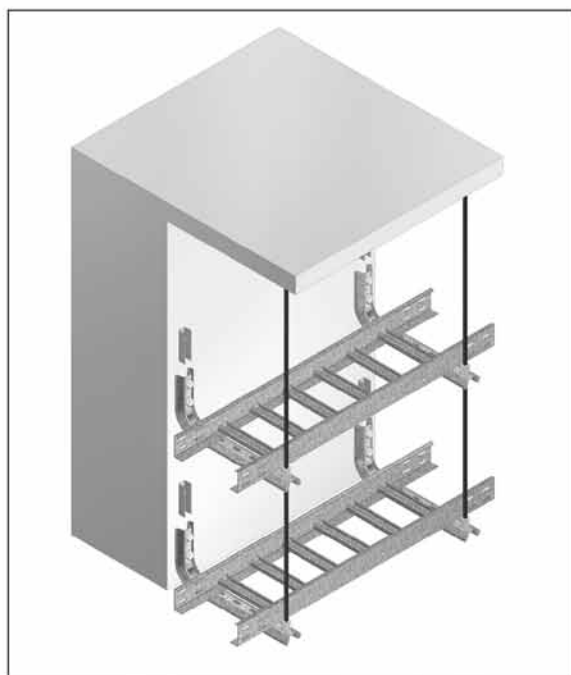
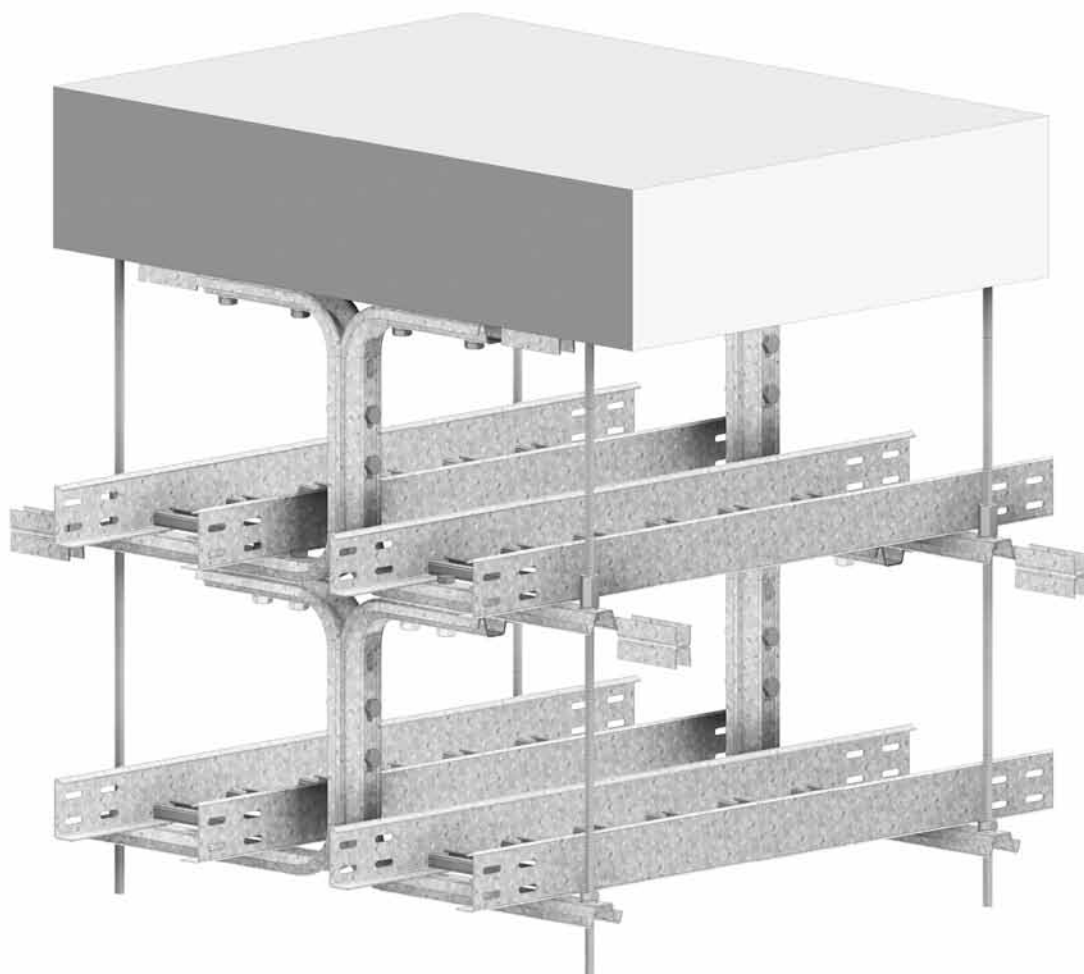
Для монтажа с:

HD	M 8	-	-	M8	-	0,010	250	✓	шт.
HD	M 10	-	-	M10	-	0,010	250	✓	шт.
HD	M 12	-	-	M12	-	0,020	250	✓	шт.
HD	RO 8	-	-	M8	-	0,010	250	✓	шт.
HD	RO 10	-	-	M10	-	0,010	250	✓	шт.
HD	RO 12	-	-	M12	-	0,010	250	✓	шт.

KBS 60

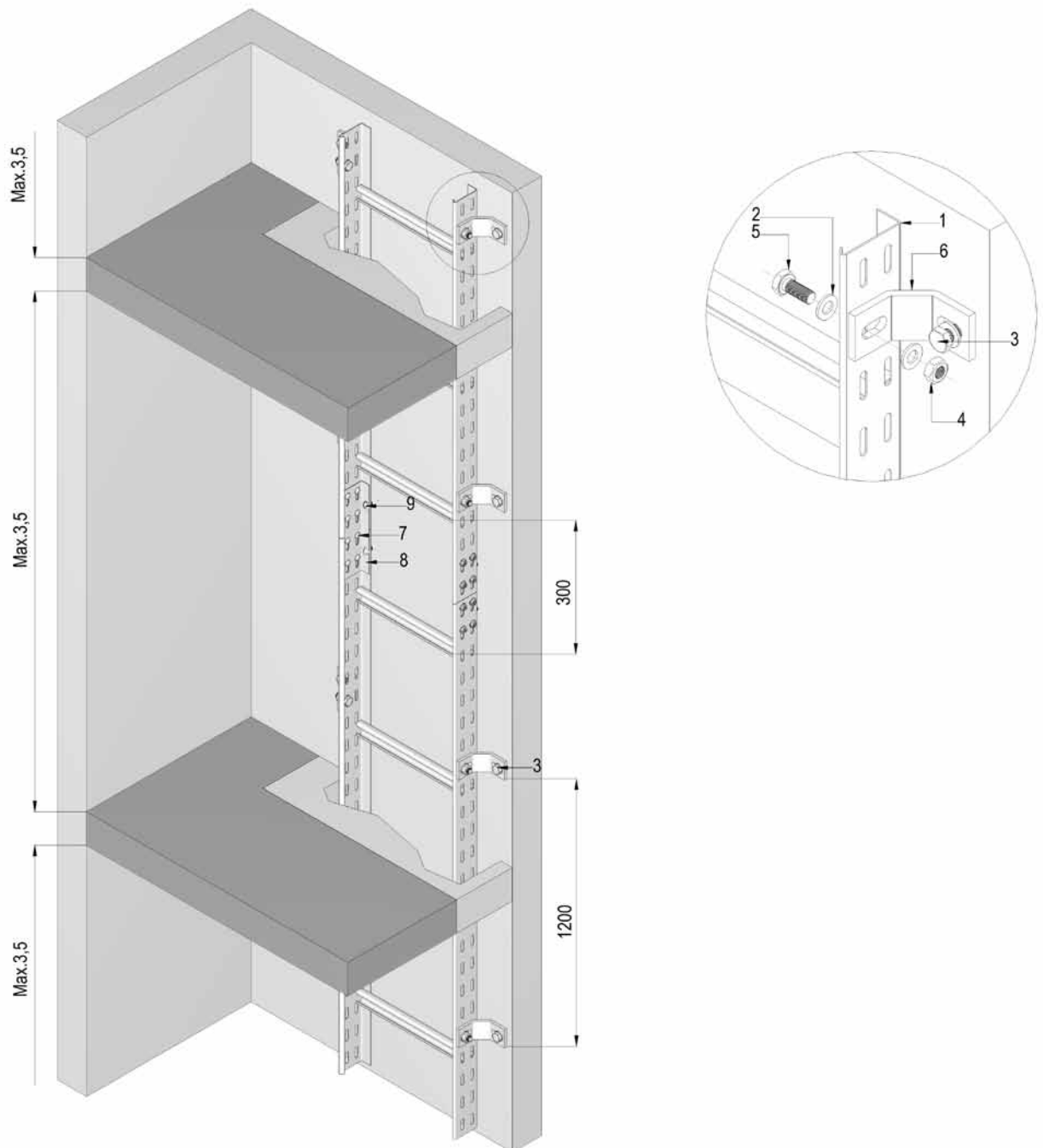
Принцип монтажа



KLBS 60**Принцип монтажа**

KL 60

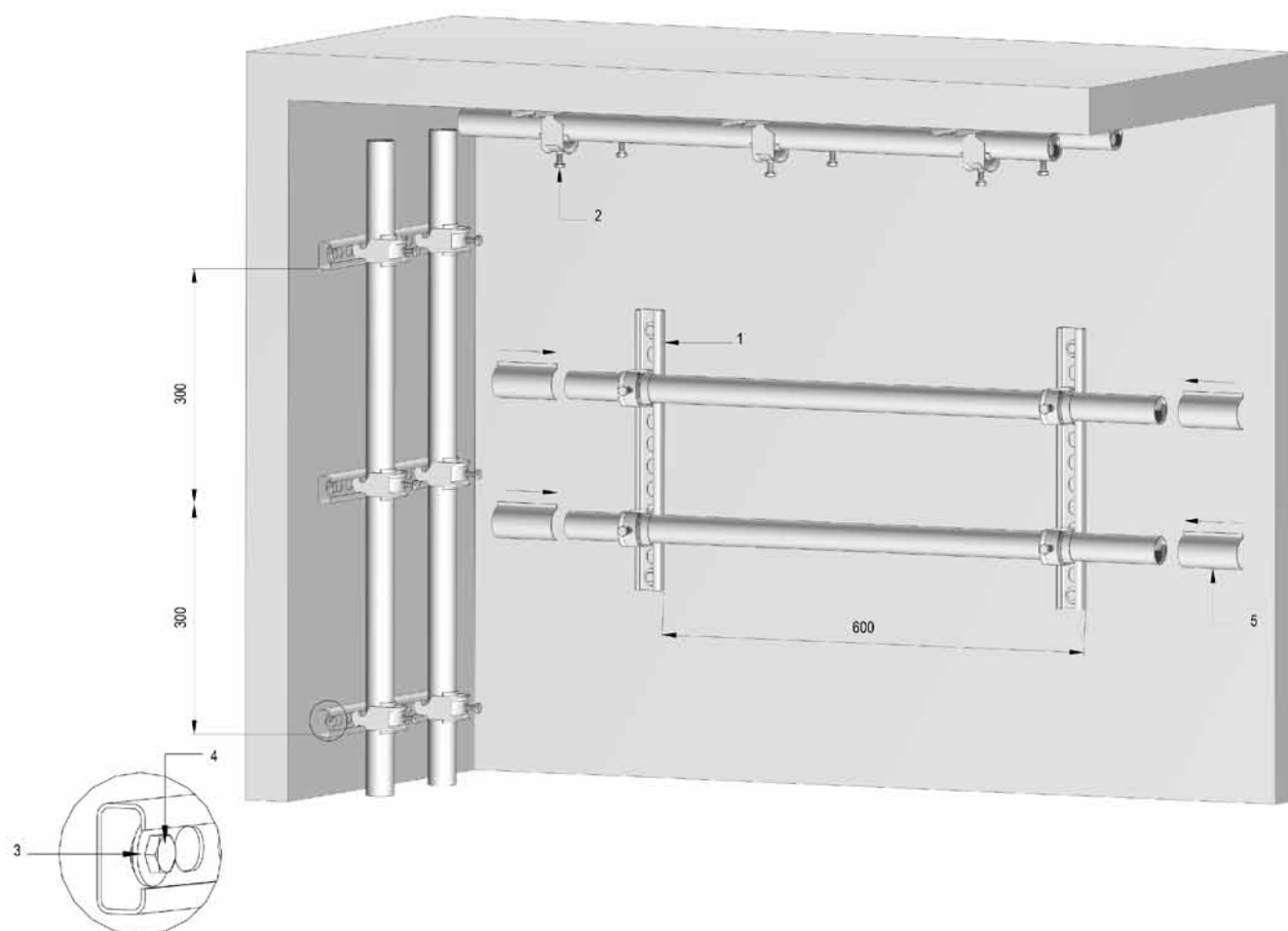
Принцип монтажа



- 1. KL 60
- 2. RO 10
- 3. Анкер для бетона М 10
- 4-5. VM 10*20
- 6. WVPIPN
- 7. VMK 6*10
- 8. LVBS 60
- 9. VM 6*10

DR 15*30

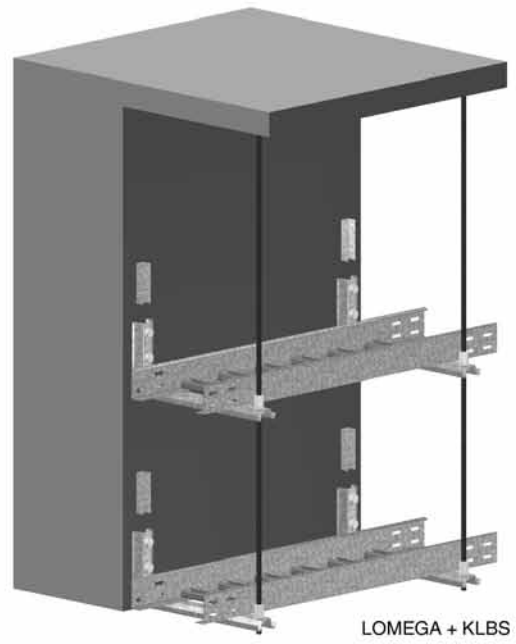
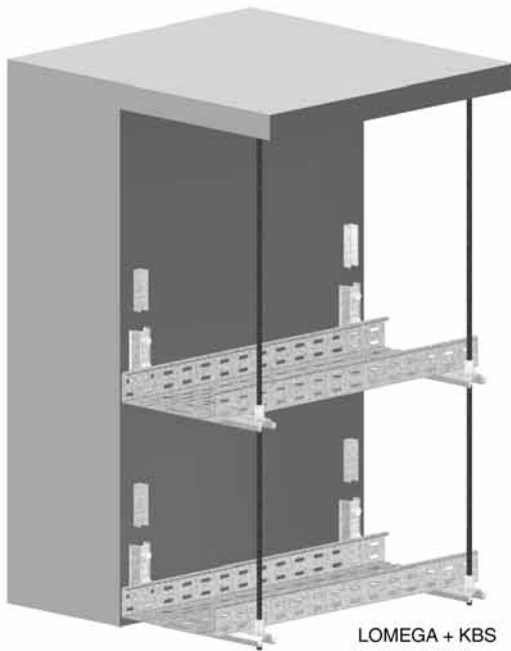
Принцип монтажа



- 1. DR 15*30
- 2. Зажим кабельный, типа Н
- 3. CRO 6
- 4. Анкер для бетона М 6
- 5. зажима

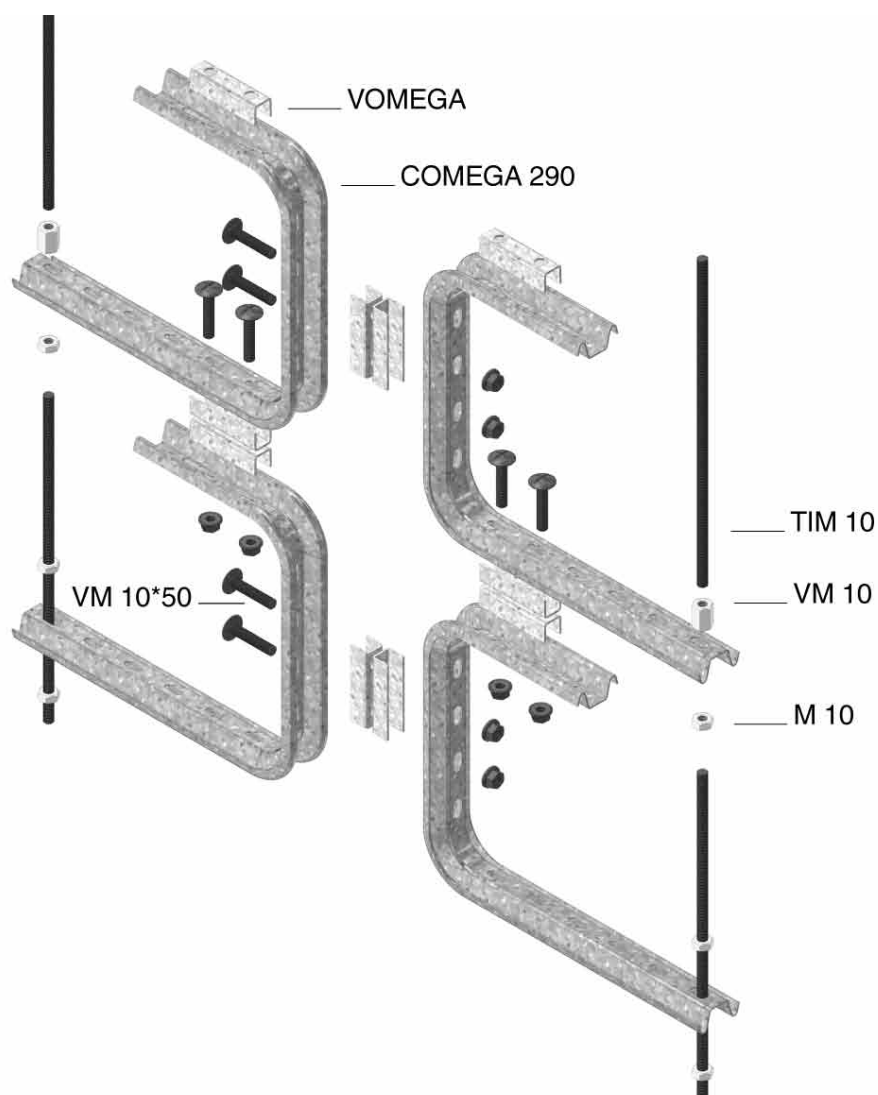
LOMEGA 150

Принцип монтажа



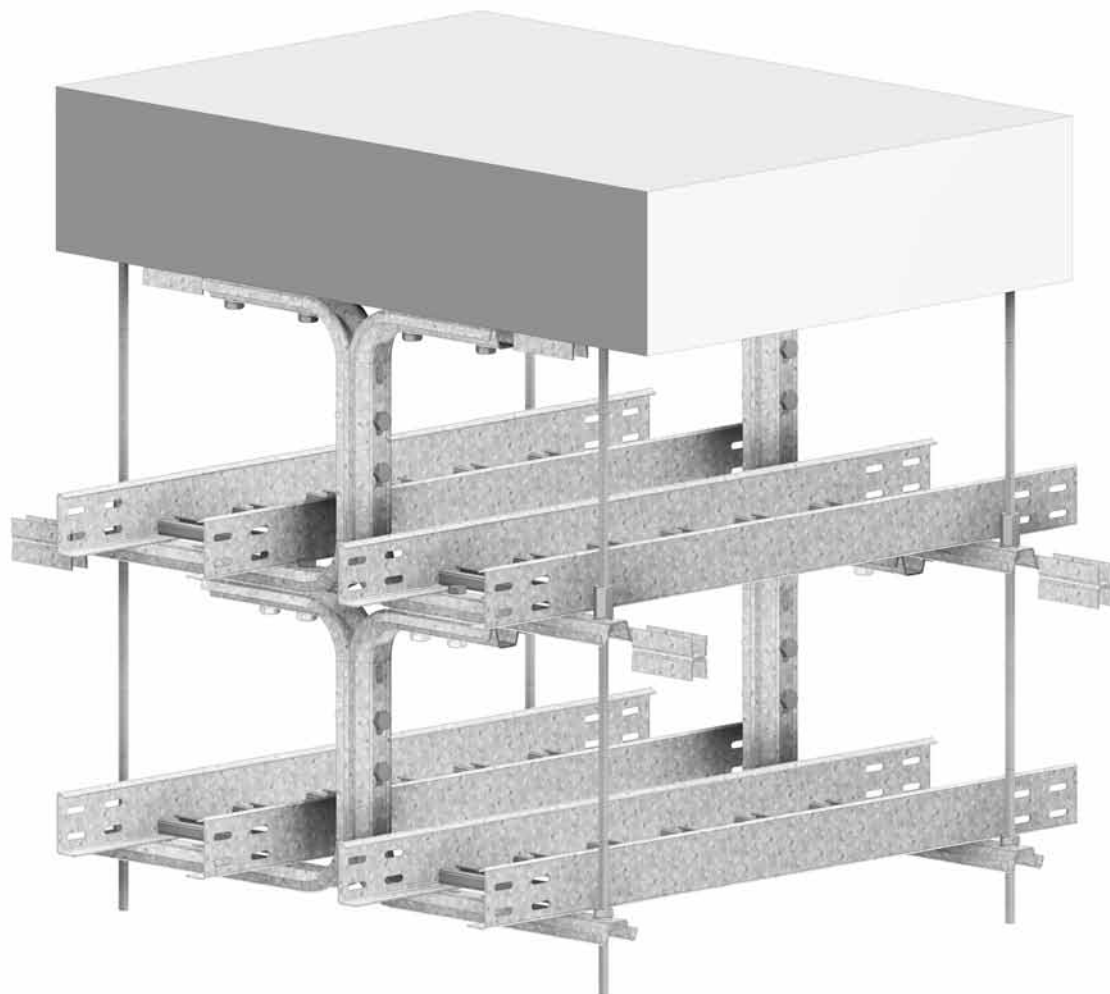
VOMEGA

Принцип монтажа



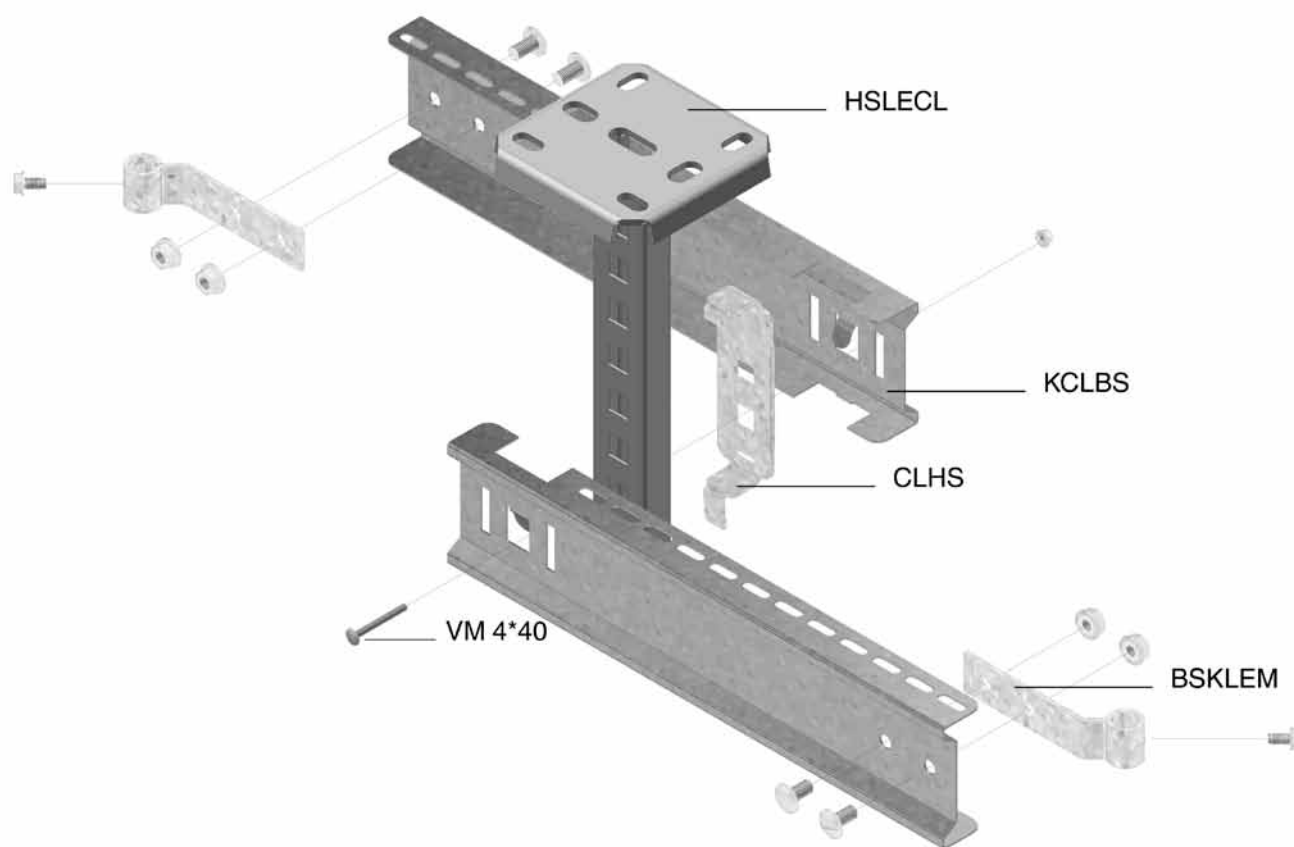
COMEGA 290

Принцип монтажа



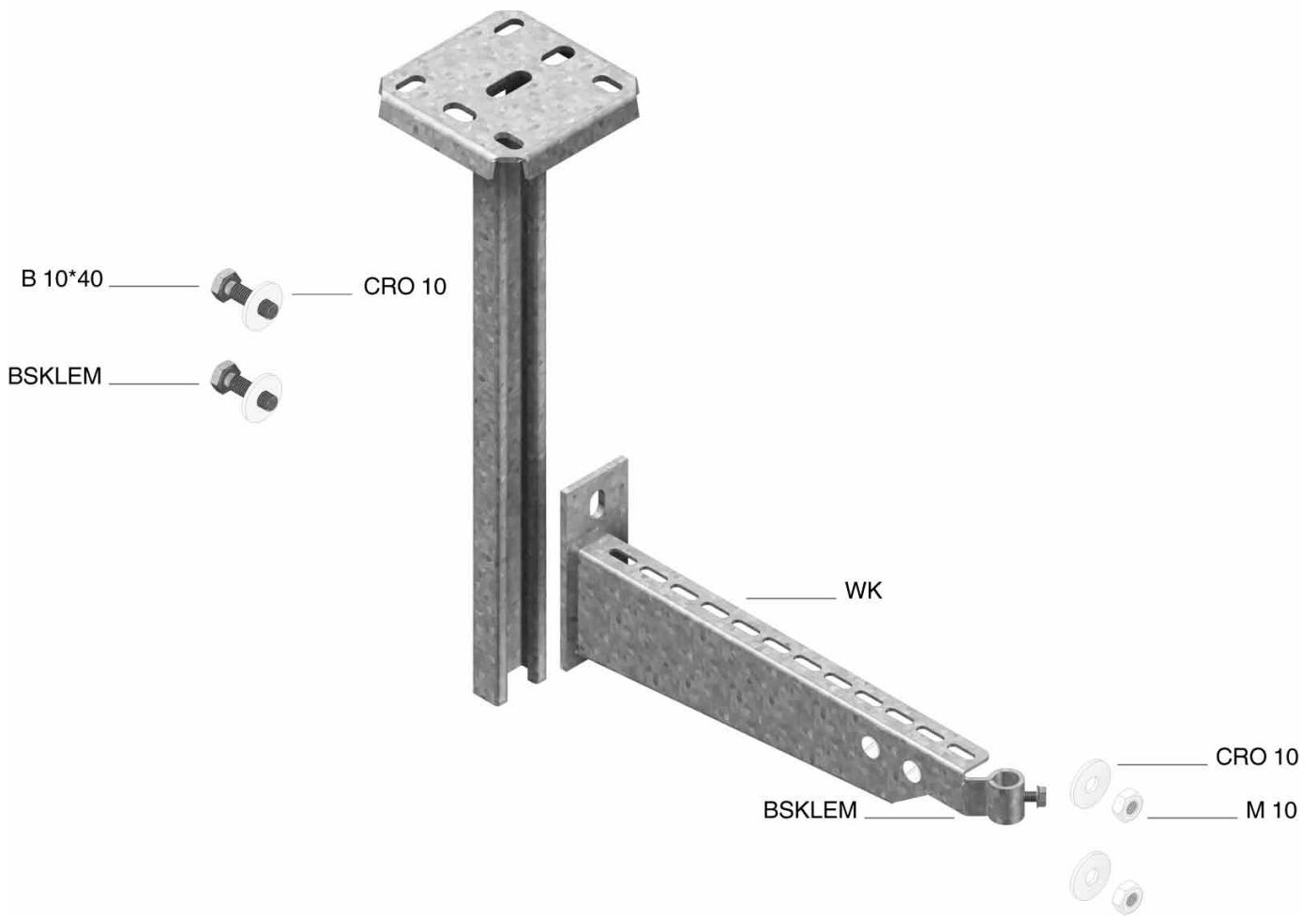
KCLBS

Принцип монтажа



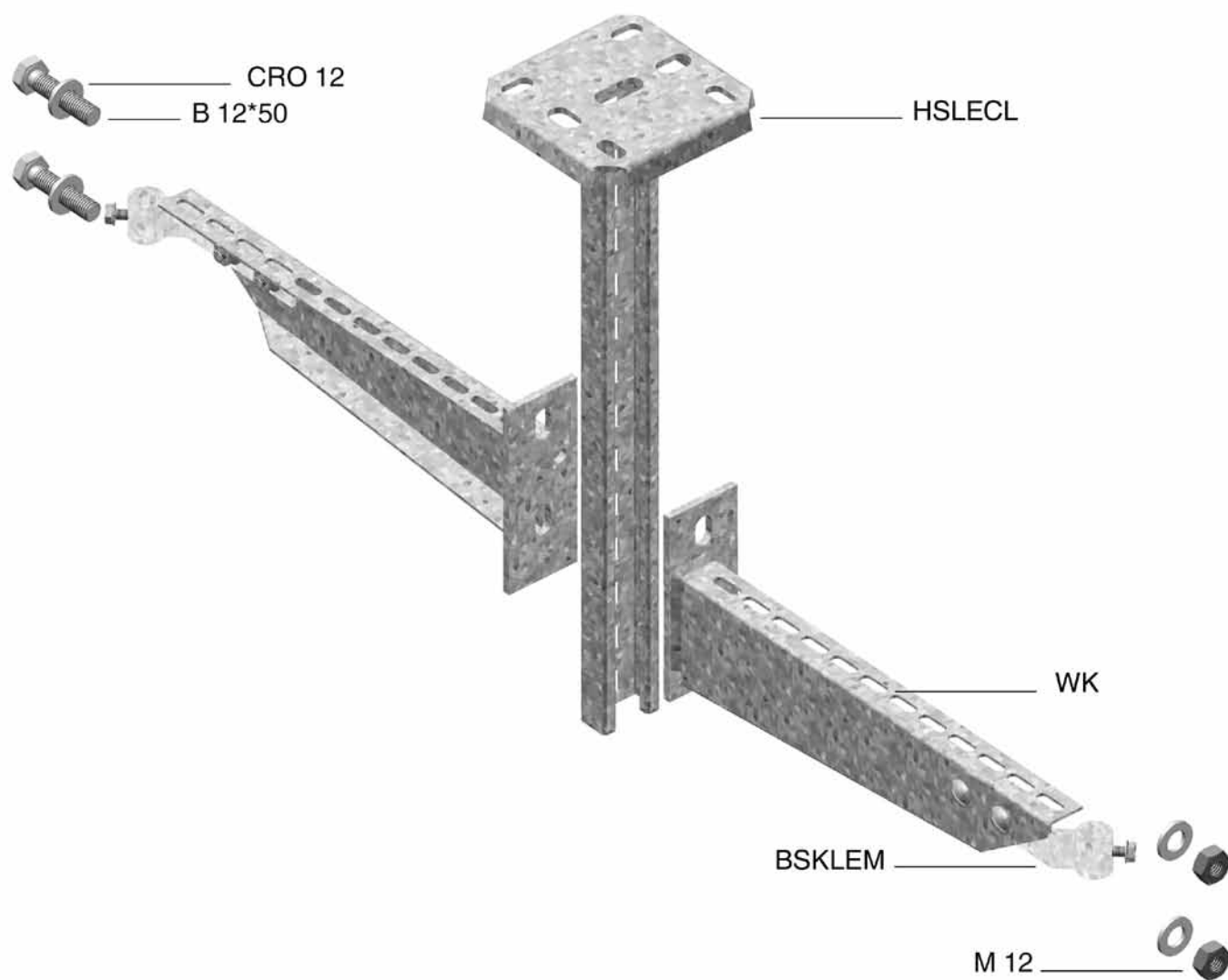
WK

Принцип монтажа



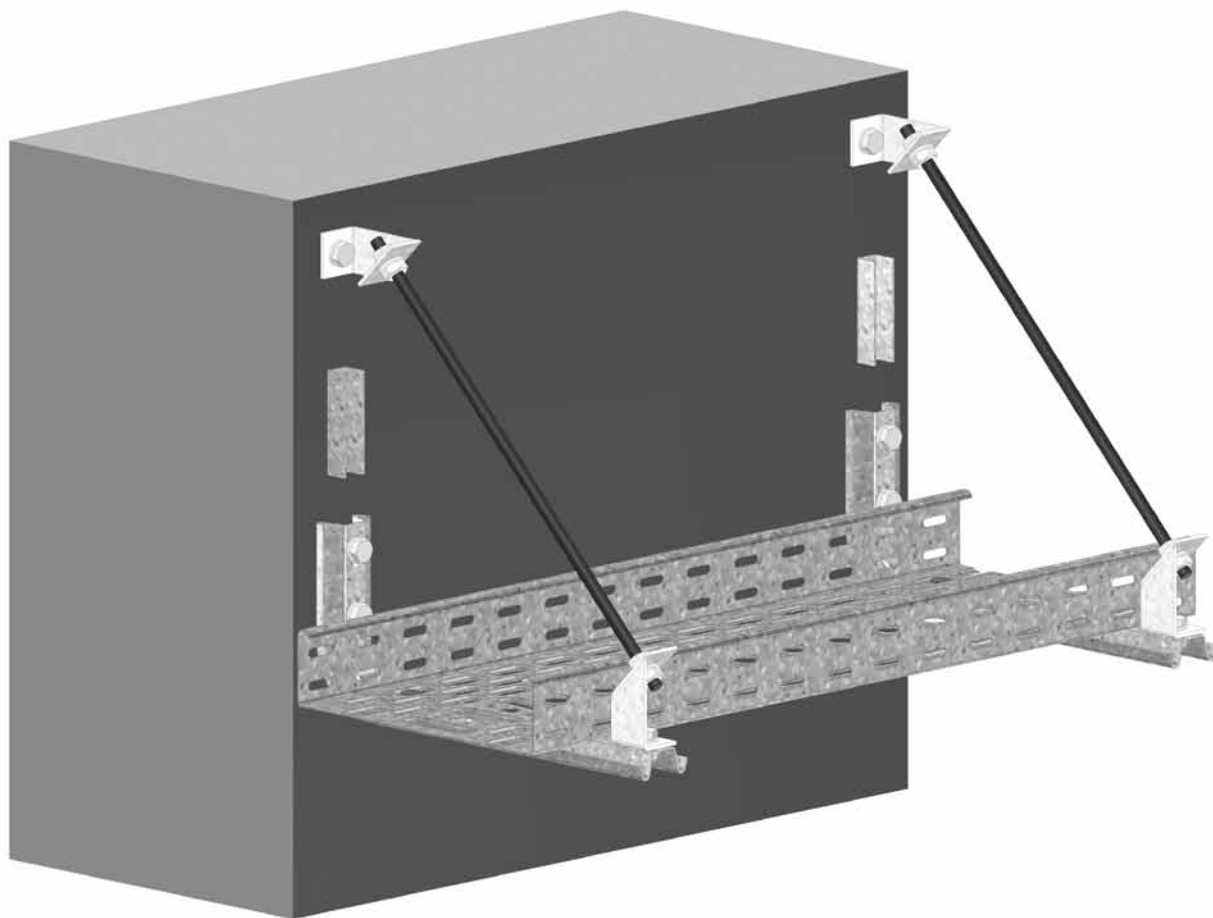
HSLECL

Принцип монтажа



VS 41*45

Принцип монтажа



ОГНЕСТОЙКИЕ СИСТЕМЫ

НЕТИПОВАЯ НЕСУЩАЯ КОНСТРУКЦИЯ

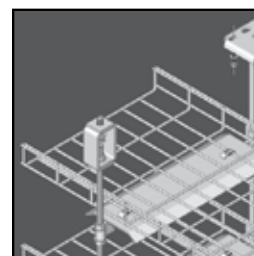


ТАБЛИЦА ПОДБОРА ОГНЕСТОЙКИХ СИСТЕМ

2. Нестандартные системы монтажа

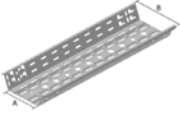
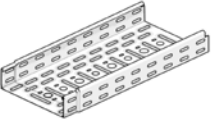
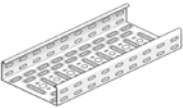
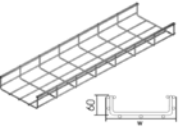

		Условия	Нестандартные системы монтажа (№1 - №21)
<p>Конструкции с кабельными штампованными лотками</p> 	KBSTI 60	<ul style="list-style-type: none"> - Толщина лотка = 0,75 мм - 1,00 мм - Макс. ширина лотка = 300 - 400 мм - Макс. нагрузка (F) = 20 кг/м - Макс. расстояние между опорами (L) = 1500 мм - Максимум 3 уровня - Испытывалась с Dätwyler, Prysmian и кабелями Prakab 	<p>NEW : 1. Монтаж без шпильки : - Потолочный монтаж (а - b)</p>
<p>Конструкции с кабельными штампованными лотками</p> 	KBSI 60	<ul style="list-style-type: none"> - Толщина лотка = 0,75 мм - 1,00 мм - Макс. ширина лотка = 300 - 400 мм - Макс. нагрузка (F) = 20 кг/м - Макс. расстояние между опорами (L) = 1500 мм - Максимум 3 уровня - Испытывалась с Dätwyler, Prysmian и кабелями Prakab 	<p>NEW : 1. Монтаж без шпильки : - Потолочный монтаж (с - d)</p>
		<ul style="list-style-type: none"> - Толщина лотка = 1 мм - 1,25 мм - Макс. ширина лотка = 400 мм - Макс. нагрузка (F) = 20 кг/м - Макс. расстояние между опорами (L) = 1500 мм - Максимум 3 уровня - Испытывалась с кабелями Dätwyler 	<p>1. Монтаж с применением шпильки : - Потолочный монтаж (№ 1 - № 6) - Настенный монтаж (№ 7 - № 12)</p> <p>2. Монтаж на две шпильки (№ 13)</p>
<p>Конструкции с кабельными штампованными лотками</p> 	KBS 60	<ul style="list-style-type: none"> - Толщина лотка = 1,50 мм - Макс. ширина лотка = 400 мм - Макс. нагрузка (F) = 20 кг/м - Макс. расстояние между опорами (L) = 1500 мм - Максимум 3 уровня - Испытывалась с кабелями Dätwyler 	<p>1. Монтаж без шпильки : - Настенный монтаж (№ 14)</p> <p>2. Монтаж с применением шпильки : - Потолочный монтаж (№ 15 - № 16) - Настенный монтаж (№ 17 - № 18)</p>
<p>Конструкции с кабельными проволочными лотками</p> 	VF 60	<ul style="list-style-type: none"> - Макс. ширина лотка = 400 мм - Макс. нагрузка (F) = 20 кг/м - Макс. расстояние между опорами (L) = 1500 мм - Максимум 3 уровня - Испытывалась с кабелями Dätwyler 	<p>1. Монтаж с применением шпильки : - Потолочный монтаж (№ 19) - Настенный монтаж (№ 20 - № 21)</p>

ТАБЛИЦА ПОДБОРА ОГНЕСТОЙКИХ СИСТЕМ

2. Нестандартные системы монтажа испытывались с Dätwyler, Prysmian и кабелями Prakeb

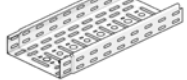
	Условия	Нестандартные системы монтажа
Конструкции с кабельным лотком KBSTI 60 	<ul style="list-style-type: none"> - Толщина лотка = 0,75 мм - 1,00 мм - Макс. ширина лотка = 300 - 400 мм - Макс. нагрузка (F) = 20 кг/м - Макс. расстояние между опорами (L) ≤ 1500 мм - Макс. 3 уровня трассы - Испытывалась с Dätwyler, Prysmian и кабелями Prakeb 	NEW : 1. Монтаж без использования шпильки : - Потолочный монтаж (а - b)

NEW : 1. Монтаж без использования шпильки



а : Потолочный монтаж	Артикул	Крепление	Кол-во	Комментарии	Класс
	Сертификат SK04 - ZSV - 1563 : F = 20 кг/м, Макс. 3 уровня, Приложение 1/6				E 30 - E 90
	KBSTI 60*150 - 300*0,75	VMK 6*10	3		
	HSMU 50*300 - 1200	Анкер M 10 + RO 10	2 + 2		
	WKM 100 - 300	TSU 50	1 + 1 + 2 + 1	TSU 50 = Распорка HSMU 50 (вкл. болты и гайки)	
	KBSTI 60*150 - 300*0,75	VMK 6*10	2	Монтаж кабельного лотка на WKM	
б : Потолочный монтаж	Артикул	Крепление	Кол-во	Комментарии	Класс
	Сертификат SK04 - ZSV - 1563 : F = 20 кг/м, Макс. 3 уровня, Приложение 2/9				E 30 - E 90
	KBSTI 60*150 - 400*1,00	VMK 6*10	3		
	HSMU 50*300 - 1200	Анкер M 10 + CRO 10	2 + 2		
	WKM 100 - 400	TSU 50	1 + 1 + 2 + 1	TSU 50 = Распорка HSMU 50 (вкл. болты и гайки)	
	KBSTI 60*150 - 400*1,00	VMK 6*10	2	Монтаж кабельного лотка на WKM	

ТАБЛИЦА ПОДБОРА ОГНЕСТОЙКИХ СИСТЕМ

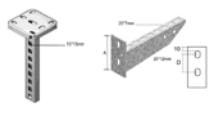
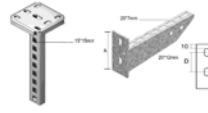
2. Нестандартные системы монтажа

	Условия	Нестандартные системы монтажа (с - d; № 1 - № 13)
Конструкции с кабельным лотком KBSI 60 	KBSI 60 - Толщина лотка = 0,75 мм - 1,25 мм - Макс. ширина лотка = 300 - 400 мм - Макс. нагрузка (F) = 20 кг/м - Макс. расстояние между опорами (L) ≤ 1500 мм - Макс. 3 уровня трассы	NEW : Монтаж без использования шпильки - Потолочный монтаж (с - d) 1. Монтаж с использованием шпильки : - Потолочный монтаж (№ 1 - № 6) - Настенный монтаж (№ 7 - № 12) 2. Монтаж на две шпильки (№ 13)

NEW : 1. Монтаж без использования шпильки данная конструкция испытывалась с Dätwyler, Prysmian и кабелями Prakab

с : Потолочный монтаж	Артикул	Крепление	Кол-во	Комментарии	Класс
	Сертификат SK04 - ZSV - 1563 : F = 20 кг/м, L = 1500 мм, Макс. 3 уровня, Приложение 1/6				
	KBSI 60*100 - 300*0,75	VMK 6*10	5	F = 20 кг/м, L = 1500 мм	E 30 - E 90
	HSMU 50*300 - 1200	Анкер M 10 + RO 10	2 + 2		
	WKM 100 - 300	TSU 50	1 + 1 + 2 + 1	TSU 50 = Распорка HSMU 50 (вкл. болты и гайки)	
	KBSI 60*100 - 300*0,75	VMK 6*10	2	Монтаж кабельного лотка на WKM	
d : Потолочный монтаж	Артикул	Крепление	Кол-во	Комментарии	Класс
	Сертификат SK04 - ZSV - 1563 : F = 20 кг/м, L = 1500 мм, Макс. 3 уровня, Приложения 1/10, 1/9, 1/6				
	KBSI 60*100 - 400*1,00	VMK 6*10	5	F = 20 кг/м, L = 1500 мм	E 30 - E 90
	HSMU 50*300 - 1200	Анкер M 10 + CRO 10	2 + 2		
	WKM 100 - 400	TSU 50	1 + 1 + 2 + 1	TSU 50 = Распорка HSMU 50 (вкл. болты и гайки)	
	KBSI 60*100 - 400*1,00	VMK 6*10	2	Монтаж кабельного лотка на WKM	

1. Монтаж с использованием шпильки данная конструкция испытывалась с кабелями Dätwyler

№ 1 : Потолочный монтаж	Артикул	Крепление	Кол-во	Комментарии	Класс
	Сертификат 3303/9910 MPA BS : F = 10 кг/м, L = 1200 мм, Макс. 3 уровня, № 2.1.3.4, Приложения 2.1, 2.2				
	KBSI 60*075 - 300*1,25	VMK 6*10	6 - 8	KBSI 60*075 - 200 : 6; KBSI 60*300 - 400 : 8	E 30 - E 90
	HSLECL 300 - 1200	Анкер M 12	2		
	WKM 100 - 300	B 10*40 + CRO 10 + M 10	1 + 2 + 1	Для симметричного монтажа : B 12*50 + CRO 12 + M 12	
	BSKLEM		1		
	TIM 10 - 12	Анкер M 10 - 12	1	1 уровень : M 10; 2-3 уровня : M 12	
KBSI 60*075 - 300*1,25	VMK 6*10	2	Монтаж кабельного лотка на WKM		
№ 2 : Потолочный монтаж	Артикул	Крепление	Кол-во	Комментарии	Класс
	Сертификат 3303/9910 MPA BS : F = 20 кг/м, L = 1500 мм, Макс. 2 уровня, № 2.1.3.10, Приложения 2.10, 2.11				
	KBSI 60*075 - 300*1,25	VMK 6*10	6 - 8	KBSI 60*075 - 200 : 6; KBSI 60*300 - 400 : 8	E 30 - E 90
	HSLECL 300 - 1200	Анкер M 12	2		
	WKM 100 - 300	B 10*40 + CRO 10 + M 10	1 + 2 + 1	Для симметричного монтажа : B 12*50 + CRO 12 + M 12	
	BSKLEM		1		
	TIM 10 - 12	Анкер M 10 - 12	1	1 уровень : M 10; 2-3 уровня : M 12	
KBSI 60*075 - 300*1,25	VMK 6*10	2	Монтаж кабельного лотка на WKM		

НЕТИПОВАЯ НЕСУЩАЯ КОНСТРУКЦИЯ

	KBSI 60*075 - 300*1,25	VMK 6*10	6 - 8	KBSI 60*075 - 200 : 6; KBSI 60*300 - 400 : 8	E 30 - E 90
	HSL/ECL 300 - 1200	Анкер М 12	2		
	KCLBS 100 - 300	VM 4*40	1		
	BSKLEM		1		
	TIM 10 - 12	Анкер М 10 - 12	1	1 уровень : М 10; 2-3 уровня : М 12	
	KBSI 60*075 - 300*1,25	VMK 6*10	2	Монтаж кабельного лотка на KCLBS	
№ 4 : Потолочный монтаж	Артикул	Крепление	Кол-во	Комментарии	Класс
	Сертификат 3303/9910 МРА BS : F = 10 кг/м, L = 1200 мм, Макс. 2 уровня, № 2.1.3.4, Приложения 2,6, 2,7, 2,10				E 30 - E 90
	KBSI 60*075 - 300*1,25	VMK 6*10	6 - 8	KBSI 60*075 - 200 : 6; KBSI 60*300 - 400 : 8	
	COMEGA 290*100 - 400	Анкер М 12	1		
	VOMEGA		1		
	TIM 10	Анкер М 10	1		
	TIM 10	М 10	2	Монтаж TIM с COMEGA	
KBSI 60*075 - 300*1,25	VMK 6*10	2	Монтаж кабельного лотка на COMEGA		
№ 5 : Потолочный монтаж	Артикул	Крепление	Кол-во	Комментарии	Класс
	Сертификат 3303/9910 МРА BS : F = 10 кг/м, L = 1200 мм, Макс. 2 уровня, № 2.1.3.4, Приложения 2,8, 2,10				E 30 - E 90
	KBSI 60*075 - 300*1,25	VMK 6*10	6 - 8	KBSI 60*075 - 200 : 6; KBSI 60*300 - 400 : 8	
	LOMEGA 150*400 - 600	Анкер М 10	2		
	LOMEGA 150*100 - 400	В 10*30 + CRO 10 + М 10	2 + 2 + 2		
	VOMEGA		1		
	TIM 10	Анкер М 10	1		
TIM 10	М 10	2	Монтаж TIM с LOMEGA		
KBSI 60*075 - 300*1,25	VMK 6*10	2	Монтаж кабельного лотка на LOMEGA		
№ 6 : Потолочный монтаж	Артикул	Крепление	Кол-во	Комментарии	Класс
	Сертификат 3321/380/10 МРА BS : F = 20 кг/м, L = 1500 мм, Макс. 2 уровня, № 2.1.2.1, Приложения 1,1 - 1,5, 1,8, 1,9				E 30 - E 90
	KBSI 60*075 - 400*1,00	VMK 6*10	6		
	HSL/EBS 400 - 1200	Анкер М 10 - 12 + RO 10 - 12 + VS 41*44	2 + 2 + 2	1 уровень : М 10; 2 уровня : М 12	
	WK 100 - 400	В 10*40 + CRO 10 + М 10	1 + 2 + 1		
	BSKLEM		1		
	TIM 10 - 12	VS 41*44 + GM 41 М 10-12 + М 10-12 + RO 10-12	1 + 1 + 1 + 1	1 уровень : TIM 10; 2 уровня : TIM 12	
KBSI 60*075 - 300*1,25	VMK 6*10	2	Монтаж кабельного лотка на WK		
№ 7 : Настенный монтаж (90°)	Артикул	Крепление	Кол-во	Комментарии	Класс
	Сертификат 3303/9910 МРА BS : F = 10 кг/м, L = 1200 мм, Макс. 3 уровня, № 2.1.3.5, Приложения 2,5, 2,10				E 30 - E 90
	KBSI 60*75 - 300*1,25	VMK 6*10	6 - 8	KBSI 60*075 - 200 : 6; KBSI 60*300 - 400 : 8	
	WK 100 - 300	Анкер М 10	2		
	BSKLEM		1		
	TIM 10 - 12	Анкер М 10 - 12	1	1 уровень : М 10; 2-3 уровня : М 12	
	KBSI 60*075 - 300*1,25	VMK 6*10	2	Монтаж кабельного лотка на WK	
№ 8 : Настенный монтаж (45°)	Артикул	Крепление	Кол-во	Комментарии	Класс
	Сертификат 3303/9910 МРА BS : F = 10 кг/м, L = 1200 мм, Макс. 1 уровень, № 2.1.3.5, Приложения 2,5, 2,10				E 30 - E 90
	KBSI 60*75 - 300*1,25	VMK 6*10	6 - 8	KBSI 60*075 - 200 : 6; KBSI 60*300 - 400 : 8	
	WK 100-300	Анкер М 10	2		
	BSKLEM		1		
	TIM 10	М 10 + RO 10	4 + 4		
	VS 41*45	Анкер М 12	1		
VS 41*45	В 12*50 + RO 12 + М 12	1 + 2 + 1			
KBSI 60*075 - 300*1,25	VMK 6*10	2	Монтаж кабельного лотка на WK		

№ 9 : Настенный монтаж (90°)	Артикул	Крепление	Кол-во	Комментарии	Класс
	Сертификат 3303/9910 МРА BS : F = 10 кг/м, L = 1200 мм, Макс. 3 уровня, № 2.1.3.5, Приложения 2.9, 2.10				
	KBSI 60°75 - 300*1,25	VMK 6°10	6 - 8	KBSI 60°075 - 200 : 6; KBSI 60°300 - 400 : 8	E 30 - E 90
	LOMEGA 150°100 - 400	Анкер М 10	2		
	TIM 10 - 12	Анкер М 10 - 12	1	1 уровень : TIM 10; 2-3 уровня : TIM 12	
	KBSI 60°075 - 300*1,25	VMK 6°10	2	Монтаж кабельного лотка на LOMEGA	
№ 10 : Настенный монтаж (45°)	Артикул	Крепление	Кол-во	Комментарии	Класс
	Сертификат 3303/9910 МРА BS : F = 10 кг/м, L = 1200 мм, Макс. 1 уровень, № 2.1.3.5, Приложения 2.9, 2.10				
	KBSI 60°75 - 300*1,25	VMK 6°10	6 - 8	KBSI 60°075 - 200 : 6; KBSI 60°300 - 400 : 8	E 30 - E 90
	LOMEGA 150°100 - 400	Анкер М 10	2		
	TIM 10	М 10 + RO 10	4 + 4		
	VS 41°45	Анкер М 12	1		
KBSI 60°075 - 300*1,25	VMK 6°10	2	Монтаж кабельного лотка на LOMEGA		
№ 11 : Настенный монтаж (90°)	Артикул	Крепление	Кол-во	Комментарии	Класс
	Сертификат P-3321/380/10-МРА BS : F = 20 кг/м, L = 1500 мм, Макс. 2 уровня, № 2.1.2.1, Приложения 1.1 - 1.5, 1.8, 1.9				
	KBSI 60°0,75 - 400*1,00	VMK 6°10	6		E 30 - E 90
	WK 100 - 400	Анкер М 10	1		
	BSKLEM		1		
	TIM 10 - 12	Анкер М 10 - 12	1	1 уровень : TIM 10; 2 уровня : TIM 12	
KBSI 60°0,75 - 400*1,00	VMK 6°10	2	Монтаж кабельного лотка на WK		
№ 12 : Настенный монтаж (45°)	Артикул	Крепление	Кол-во	Комментарии	Класс
	Сертификат P-3321/380/10-МРА BS : F = 20 кг/м, L = 1500 мм, Макс. 1 уровень, № 2.1.2.1, Приложения 1.1 - 1.5, 1.8, 1.9				
	KBSI 60°0,75 - 400*1,00	VMK 6°10	6		E 30 - E 90
	WK 100 - 400	Анкер М 10	1		
	BSKLEM		1		
	TIM 10	М 10 + RO 10	4 + 4		
KBSI 60°075 - 400*1,00	VMK 6°10	2	Монтаж кабельного лотка на WK		

2. Монтаж на две шпильки данная конструкция испытывалась с кабелями Dätwyler


№ 13 : Потолочный монтаж	Артикул	Крепление	Кол-во	Комментарии	Класс
	Сертификат P-3321/380/10-МРА BS : F = 20 кг/м, L = 1500 мм, Макс. 2 уровня, № 2.1.2.2, Приложения 1.6 - 1.9				
	KBSI 60°075 - 400*1,00	VMK 6°10	5		E 30 - E 90
	TIM 10 - 12	Анкер М 10 - 12	2	1 уровень : М 10; 2 уровня : М 12	
	MPCL	М 10 - 12 + RO 10 - 12	4	1 уровень : М 10; 2 уровня : М 12	
	KBSI 60°075 - 400*1,00	VMK 6°10 + CRO 6	2	Монтаж кабельного лотка на MPCL	

*Крепление на сертифицированные анкеры

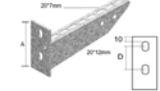
*Кол-во элементов указано из расчета самой простой конструкции (1 несимметричный уровень)

ТАБЛИЦА ПОДБОРА ОГНЕСТОЙКИХ СИСТЕМ

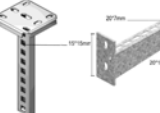
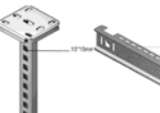
2. Нестандартные системы монтажа данная конструкция испытывалась с кабелями Dätwyler.

	Условия	Нестандартные системы монтажа (№ 14 - № 18)
Конструкции с кабельным лотком KBS 60 	KBS 60 - Толщина лотка = 1,50 мм - Макс. ширина лотка = 400 мм - Макс. нагрузка (F) = 20 кг/м - Макс. расстояние между опорами (L) ≤ 1500 мм - Макс. 3 уровня трассы	1. Монтаж с использованием шпильки - Настенный монтаж (№14) 2. Монтаж без использованием шпильки : - Потолочный монтаж (№ 15 - № 16) - Настенный монтаж (№ 17 - № 18)

1. Монтаж без использования шпильки

№ 14 : Настенный монтаж	Артикул	Крепление	Кол-во	Комментарии	Класс
	Сертификат 3303/9910 МРА BS : F = 20 кг/м, L = 1200 мм, Макс. 2 уровня, № 2.1.3.12, Приложения 1.9 - 1.10				E 30 - E 60
	KBS 60*100 - 400*1,50	КРBS 100 - 400	1		
	КРBS 100 - 400	VMK 6*10	12 - 16	КРBS 100-150 : 12, КРBS 200-300 : 14; КРBS 400 : 16	
	WK 100 - 400	Анкер М 10	1		
	KBS 60*100 - 400*1,50	VMK 6*10	2 - 4	Монтаж кабельного лотка на WK: KBS 60*100-250 : 2; KBS 60*300-400 : 4	

2. Монтаж с использованием шпильки

№ 15 : Потолочный монтаж	Артикул	Крепление	Кол-во	Комментарии	Класс
	Сертификат 3303/9910 МРА BS : F = 10 кг/м, L = 1200 мм, Макс. 3 уровня, № 2.1.3.1, Приложения 1.1, 1.2, 1.9				E 30 - E 90
	KBS 60*100 - 400*1,50	КРBS 100 - 400	1		
	КРBS 100 - 400	VMK 6*10	12 - 16	КРBS 100-150 : 12, КРBS 200-300 : 14; КРBS 400 : 16	
	HSLECL 300 - 1200	Анкер М 10 - 12	2	1 уровень : М 10, 2-3 уровня : М 12	
	WK 100 - 400	В 10*40 + CRO 10 + М 10	2 + 4 + 2	Для симметричного монтажа : В 12*50 + CRO 12 + М 12	
	BSKLEM		1		
	№ 16 : Потолочный монтаж				E 30 - E 90
	Сертификат 3303/9910 МРА BS : F = 10 кг/м, L = 1200 мм, Макс. 3 уровня, № 2.1.3.1, Приложения 1.3 - 1.5, 1.9				
	KBS 60*100 - 400*1,50	КРBS 100 - 400	1		
	КРBS 100 - 400	VMK 6*10	12 - 16	КРBS 100-150 : 12, КРBS 200-300 : 14; КРBS 400 : 16	
	HSLECL 300 - 1200	Анкер М 10 - 12	2	1 уровень : М 10, 2-3 уровня : М 12	
KCLBS 100 - 400	VM 4*40	1			
TIM 10 - 12	Анкер М 10 - 12	1	1 уровень : TIM 10, 2-3 уровня : TIM 12		
KBS 60*100 - 400*1,50	VMK 6*10	2	Монтаж кабельного лотка на KCLBS		


	KBS 60*100 - 400*1,50	КРBS 100 - 400	1		Е 30 - Е 90
	КРBS 100 - 400	VMK 6*10	12 - 16	КРBS 100-150 : 12, КРBS 200-300 : 14; КРBS 400 : 16	
	WK 100 - 400	Анкер М 10	2		
	BSKLEM		1		
	TIM 10 - 12	Анкер М 10 - 12	1	1 уровень : TIM 10, 2-3 уровня : TIM 12	
	KBS 60*100 - 400*1,50	VMK 6*10	2	Монтаж кабельного лотка на WK	
№ 18 : Настенный монтаж (45°)	Артикул	Крепление	Кол-во	Комментарии	Класс
	Сертификат 3303/9910 МРА BS : F = 10 кг/м, L = 1200 мм, Макс. 1 уровень, № 2.1.3.3, Приложения 1.6 - 1.9				
	KBS 60*100 - 400*1,50	КРBS 100 - 400	1		Е 30 - Е 90
	КРBS 100 - 400	VMK 6*10	12 - 16	КРBS 100-150 : 12, КРBS 200-300 : 14; КРBS 400 : 16	
	WK 100 - 400	Анкер М 10	2		
	BSKLEM		1		
	TIM 10	М 10 + RO 10	4 + 4		
	VS 41*45	Анкер М 12	1		
	VS 41*45	В 12*50 + RO 12 + М 12	1 + 2 + 1		
KBSI 60*075 - 400*1,50	VMK 6*10	2	Монтаж кабельного лотка на WK		

*Крепление на сертифицированные анкеры

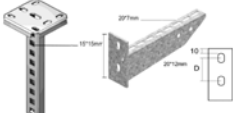
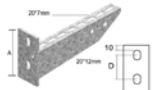
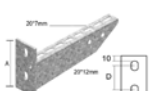
*Кол-во элементов указано из расчета самой простой конструкции (1 несимметричный уровень).

ТАБЛИЦА ПОДБОРА ОГНЕСТОЙКИХ СИСТЕМ

2. Нестандартные системы монтажа данная конструкция испытывалась с кабелями Dätwyler.

	Условия	Нестандартные системы монтажа (№ 19 - № 21)
Конструкции с проволочным лотком VF 60	VF 60  - Макс. ширина лотка = 400 мм - Макс. нагрузка (F) = 20 кг/м - Макс. расстояние между опорами (L) ≤ 1500 мм - Макс. 3 уровня трассы	1. Монтаж с использованием шпильки : - Потолочный монтаж (№ 19) - Настенный монтаж (№ 20 - № 21)

1. Монтаж с использованием шпильки

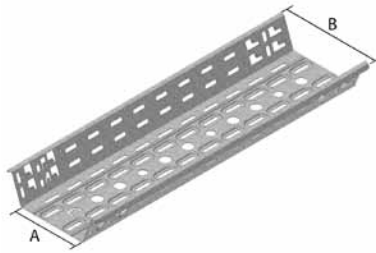
№	Артикул	Крепление	Кол-во	Комментарии	Класс
№ 19 : Потолочный монтаж 	Сертификат 3303/9910 МРА BS : F = 20 кг/м, L = 1500 мм, Макс. 2 уровня, № 2.1.3.7, Приложения 3.1, 3.3 - 3.8				
	VF 60*150 - 400	VFKS + VFK	2 + 3		E 30 - E 90
	SPBS 150 - 400	VFK	2	SPBS используется совместно с крепежом для проволочного лотка	
	HSLECL 300 - 1200	Анкер М 12	2		
	WK 150 - 400	В 10*40 + CRO 10 + М 10	2 + 4 + 2	Для симметричного монтажа: В 12*50 + CRO 12 + М 12	
	BSKLEM		1		
TIM 12	Анкер М 12	1			
№ 20 : Настенный монтаж (90°) 	Сертификат 3303/9910 МРА BS : F = 20 кг/м, L = 1500 мм, Макс. 2 уровня, № 2.1.3.8, Приложения 3.2 - 3.8				
	VF 60*150 - 400	VFKS + VFK	2 + 3		E 30 - E 90
	SPBS 150 - 400	VFK	2	SPBS используется совместно с крепежом для проволочного лотка	
	WK 150 - 400	Анкер М 12	2		
	BSKLEM		1		
	TIM 12	Анкер М 12	1		
№ 21 : Настенный монтаж (45°) 	Сертификат 3303/9910 МРА BS : F = 20 кг/м, L = 1500 мм, Макс. 1 уровень, № 2.1.3.9, Приложения 3.2 - 3.8				
	VF 60*150 - 300	VFKS + VFK	2 + 3		E 30 - E 90
	SPBS 150 - 300	VFK	2	SPBS используется совместно с крепежом для проволочного лотка	
	WK 150 - 300	Анкер М 12	2		
	BSKLEM		1		
	TIM 12	Анкер М 12	1		
	VS 41*45	Анкер М 12	1		
	VS 41*45	В 12*50 + 2 RO 12 + М 12	2 + 4 + 2		

*Крепление на сертифицированные анкеры

*Кол-во элементов указано из расчета самой простой конструкции (1 несимметричный уровень).

KBSTI 60

Кабельный лоток 'Snap-in'



U-образной формы
 Оптимизация затрат на хранение
 быстрый монтаж без инструментов
 соединение внахлёт по всей длине

Стандартное исполнение	Сталь sendzimir
Вариант исполнения 1	Горячее цинкование

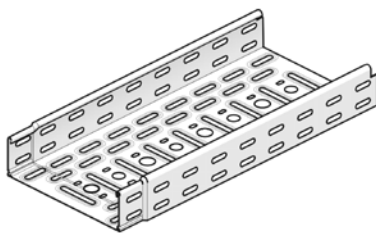
Ширина (мм.)	150	200	250	300	400
A	85	135	185	235	335
B	151	201	251	301	401

HD	Артикул	↑ мм	↔ мм	↔ мм	↔ мм	кг/м	⊞	Наличие на складе	Ед. изм.
HD	KBSTI 60*150*0.75	60	150	0,750	3000	1,540	30	✓	м
-	KBSTI 60*150*1.00	60	150	1,000	3000	1,960	30	✓	м
HD	KBSTI 60*200*0.75	60	200	0,750	3000	1,760	30	✓	м
-	KBSTI 60*200*1.00	60	200	1,000	3000	2,350	30	✓	м
HD	KBSTI 60*250*0.75	60	250	0,750	3000	2,070	30	✓	м
-	KBSTI 60*250*1.00	60	250	1,000	3000	2,760	30	✓	м
HD	KBSTI 60*300*0.75	60	300	0,750	3000	2,370	30	✓	м
-	KBSTI 60*300*1.00	60	300	1,000	3000	3,160	30	✓	м
-	KBSTI 60*400*1.00	60	400	1,000	3000	3,970	30	✓	м

Более подробные характеристики данного изделия приведены в конце главы.

KBSI 60

Кабельный лоток перфорированный с телескопическими концами



Расстояние между опорами	1 500 мм
Стандартное исполнение	Сталь sendzimir

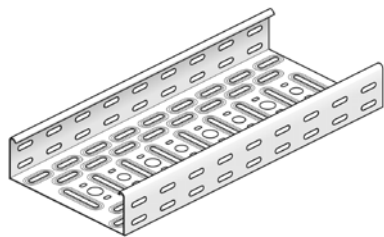
HD	Артикул	↑ мм	↔ мм	↔ мм	↔ мм	кг/м	⊞	Наличие на складе	Ед. изм.
-	KBSI 60*075*1.00	60	75	1,000	3000	1,400	60	✓	м
-	KBSI 60*075*1.25	60	75	1,250	3000	1,750	60	✓	м
HD	KBSI 60*100*0.75	60	100	0,750	3000	1,170	60	✓	м
HD	KBSI 60*100*1.00	60	100	1,000	3000	1,560	60	✓	м
-	KBSI 60*100*1.25	60	100	1,250	3000	1,950	60	✓	м
HD	KBSI 60*150*0.75	60	150	0,750	3000	1,420	30	✓	м
HD	KBSI 60*150*1.00	60	150	1,000	3000	1,890	30	✓	м
-	KBSI 60*150*1.25	60	150	1,250	3000	2,360	30	✓	м
HD	KBSI 60*200*0.75	60	200	0,750	3000	1,660	30	✓	м
HD	KBSI 60*200*1.00	60	200	1,000	3000	2,220	30	✓	м
-	KBSI 60*200*1.25	60	200	1,250	3000	2,770	30	✓	м
HD	KBSI 60*250*0.75	60	250	0,750	3000	1,910	30	✓	м
-	KBSI 60*250*1.00	60	250	1,000	3000	2,540	30	✓	м
HD	KBSI 60*300*0.75	60	300	0,750	3000	2,150	30	✓	м
HD	KBSI 60*300*1.00	60	300	1,000	3000	2,870	30	✓	м
-	KBSI 60*300*1.25	60	300	1,250	3000	3,580	30	✓	м
HD	KBSI 60*400*1.00	60	400	1,000	3000	3,520	30	✓	м

Для монтажа с:									
HD	VMK 6*10	-	-	M6	-	0,010	250	✓	шт.

Более подробные характеристики данного изделия приведены в конце главы.

KBS 60

Кабельный лоток перфорированный



Максимальная нагрузка	10 кг
Стандартное исполнение	Сталь sendzimir
Вариант исполнения 1	Горячее цинкование

HD	Артикул	↑ мм	↔ мм	↔ мм	↔ мм	кг/м	⊠	Наличие на складе	Ед. изм.
HD	KBS 60*100*1.50	60	100	1,500	3000	2,350	60	✓	м
HD	KBS 60*150*1.50	60	150	1,500	3000	2,830	30	✓	м
HD	KBS 60*200*1.50	60	200	1,500	3000	3,320	30	✓	м
HD	KBS 60*300*1.50	60	300	1,500	3000	4,300	30	✓	м
HD	KBS 60*400*1.50	60	400	1,500	3000	5,280	30	✓	м

KPBS

Соединитель кабельного лотка перфорированного



Для соединения с KBS.	
Стандартное исполнение	Сталь sendzimir
Вариант исполнения 1	Горячее цинкование

HD	Артикул	↑ мм	↔ мм	↔ мм	↔ мм	кг/шт.	⊠	Наличие на складе	Ед. изм.
HD	KPBS 100	55	96	-	-	0,550	1	✓	шт.
HD	KPBS 150	55	146	-	-	0,670	1	✓	шт.
HD	KPBS 200	55	196	-	-	0,850	1	✓	шт.
HD	KPBS 300	55	296	-	-	1,100	1	✓	шт.
HD	KPBS 400	55	396	-	-	1,400	1	✓	шт.

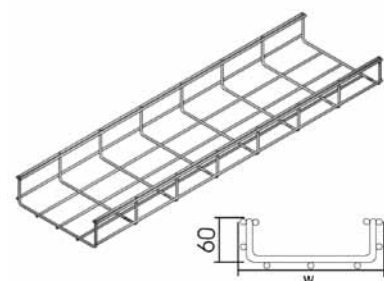
Для монтажа с:

HD	VMK 6*10	-	-	M6	-	0,010	250	✓	шт.
----	-----------------	---	---	----	---	-------	-----	---	-----

Используются все отверстия перфорации.

VF 60

Лоток проволоочный усиленный



Ячейка: 50 x 100 мм. Диаметр проволоки: Ø 5 мм.	
Стандартное исполнение	Гальваническое цинковое покрытие
Вариант исполнения 1	Горячее цинкование

HD	Артикул	↑ мм	↔ мм	↔ мм	↔ мм	кг/м	⊠	Наличие на складе	Ед. изм.
HD	VF 60*150	60	147	-	3000	1,340	20	✓	м
HD	VF 60*200	60	197	-	3000	1,530	30	✓	м
HD	VF 60*300	60	297	-	3000	1,920	30	✓	м
HD	VF 60*400	60	397	-	3000	2,300	30	✓	м

Для монтажа с:

HD	VFK	-	-	-	-	0,020	100	✓	шт.
----	------------	---	---	---	---	-------	-----	---	-----

Более подробные характеристики данного изделия приведены в конце главы.

VFKS

Соединительный комплект (VF/VFL), усиленный



Стандартное исполнение

Сталь sendzimir

Вариант исполнения 1

Горячее цинкование

HD	Артикул	↑ мм	↔ мм	↗ мм	↘ мм	кг/шт.	📦	Наличие на складе	Ед. изм.
HD	VFKS	55	250	-	-	0,270	10	✓	шт.

Для максимальной стабильности и безопасности. Может использоваться только с VF 60. Поставляется в комплекте с винтом RB 6*20 и гайкой RM 6.

SPBS

Опорная пластина для проволочного лотка (BS)



Для максимальной стабильности и безопасности.

Стандартное исполнение

Сталь sendzimir

Вариант исполнения 1

Горячее цинкование

HD	Артикул	↑ мм	↔ мм	↗ мм	↘ мм	кг/шт.	📦	Наличие на складе	Ед. изм.
HD	SPBS 150	-	150	-	-	0,450	3	✓	шт.
HD	SPBS 200	-	200	-	-	0,610	3	✓	шт.
HD	SPBS 300	-	300	-	-	0,910	3	✓	шт.
HD	SPBS 400	-	400	-	-	1,220	3	✓	шт.

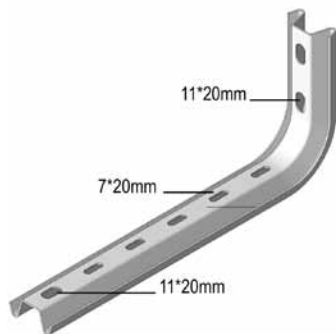
Для монтажа с:

HD	VFK	-	-	-	-	0,020	100	✓	шт.
----	------------	---	---	---	---	-------	-----	---	-----

SPBS и проволочный лоток крепятся к кронштейну при помощи VFK.

LOMEGA 150

Скоба крепёжная стеновая



Стандартное исполнение

Сталь sendzimir

HD	Артикул	↑ мм	↔ мм	↗ мм	↘ мм	кг/шт.	📦	Наличие на складе	Ед. изм.
-	LOMEGA 150*100	145	145	-	-	0,300	12	✓	шт.
-	LOMEGA 150*150	145	195	-	-	0,320	12	✓	шт.
-	LOMEGA 150*200	145	245	-	-	0,340	12	✓	шт.
-	LOMEGA 150*250	145	295	-	-	0,450	12	✓	шт.
-	LOMEGA 150*300	145	345	-	-	0,490	12	✓	шт.
-	LOMEGA 150*400	145	445	-	-	0,540	6	✓	шт.
-	LOMEGA 150*500	145	545	-	-	0,710	6	✓	шт.
-	LOMEGA 150*600	145	645	-	-	0,770	6	✓	шт.

Для монтажа с:

HD	B 10*30	-	-	M10	30	0,030	250	✓	шт.
HD	CRO 10	-	-	M10	-	0,020	250	✓	шт.
HD	M 10	-	-	M10	-	0,010	250	✓	шт.

Более подробные характеристики данного изделия приведены в конце главы.

Также может использоваться как потолочный профиль.
 Концы крепятся шпилькой для подвеса TIM.
 Во избежание деформации консоли при креплении используется VOMEGA.
 При заказе добавляйте 100 мм. к ширине. Например, KBSI 300: используйте LOMEGA 150*400.

COMEGA 290

Скоба крепёжная потолочная



Стандартное исполнение

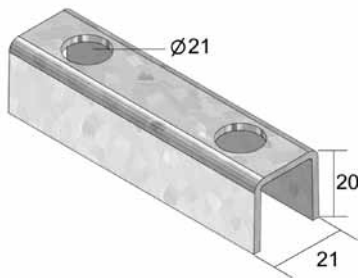
Сталь sendzimir

HD	Артикул	↑ мм	↔ мм	↔ мм	↔ мм	кг/шт.	📦	Наличие на складе	Ед. изм.
-	COMEGA 290*100	290	145	-	-	0,520	12	✓	шт.
-	COMEGA 290*150	290	195	-	-	0,560	12	✓	шт.
-	COMEGA 290*200	290	245	-	-	0,620	12	✓	шт.
-	COMEGA 290*250	290	295	-	-	0,760	6	✓	шт.
-	COMEGA 290*300	290	345	-	-	0,820	6	✓	шт.
-	COMEGA 290*400	290	445	-	-	0,930	6	✓	шт.

Концы консоли крепятся шпилькой для подвеса TIM 10.
 Во избежание деформации консоли при монтаже используется VOMEGA.
 При заказе добавляйте 100 мм. к ширине. Например, KBSI 300: используйте COMEGA 290*400.

VOMEGA

Элемент монтажный



Стандартное исполнение

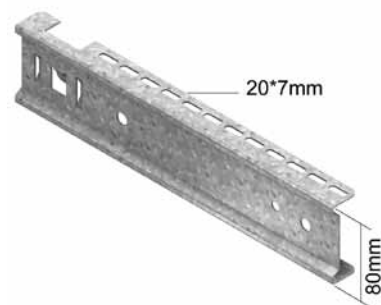
Сталь sendzimir

HD	Артикул	↑ мм	↔ мм	↔ мм	↔ мм	кг/шт.	📦	Наличие на складе	Ед. изм.
-	VOMEGA	-	-	-	-	0,060	48	✓	шт.

Для крепления к стене используется один элемент, для крепления к другой консоли – два элемента «спинка к спинке».

KCLBS

Консоль быстрой фиксации (BS)



Стандартное исполнение

Сталь sendzimir

HD	Артикул	↑ мм	↔ мм	↔ мм	↔ мм	кг/шт.	📦	Наличие на складе	Ед. изм.
-	KCLBS 100	80	180	-	-	0,220	48		шт.
-	KCLBS 200	80	280	-	-	0,350	48		шт.
-	KCLBS 300	80	380	-	-	0,470	24		шт.
-	KCLBS 400	80	480	-	-	0,750	24		шт.
Для монтажа с:									
-	VM 4*40	-	-	M4	40	0,010	250	✓	шт.

Более подробные характеристики данного изделия приведены в конце главы.

- Полностью защелкивается, страхуется VM 4*40.
- Для симметричного крепления используется CLHS.
- Элемент BSKLEM заказывается отдельно.

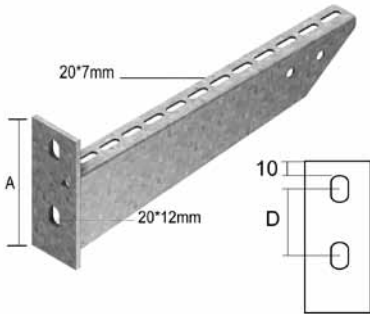
WK

Консоль для больших нагрузок

Специально предназначены для монтажа на стенах и в туннелях

Стандартное исполнение

Горячее цинкование



HD	Артикул	↑ мм	↔ мм	↔ мм	↔ мм	кг/шт.	⊞	Наличие на складе	Ед. изм.
-	WK 100	106,5	117	-	-	0,300	24	✓	шт.
-	WK 150	112	167	-	-	0,360	24	✓	шт.
-	WK 200	116	217	-	-	0,430	24	✓	шт.
-	WK 250	120,5	267	-	-	0,530	12	✓	шт.
-	WK 300	125	317	-	-	0,730	12	✓	шт.
-	WK 400	134	417	-	-	0,880	12	✓	шт.

- Фиксатор для крепления резьбовой шпильки (BSKLEM): Заказывается отдельно.
- Для симметричного крепления используется В 12*50 + CRO 12 + М 12.

BSKLEM

Фиксатор для крепления резьбовой шпильки

Быстрое крепление шпильки с использованием зажимного болта.Применим с консолями WK и KCLBS.

Стандартное исполнение

Горячее цинкование

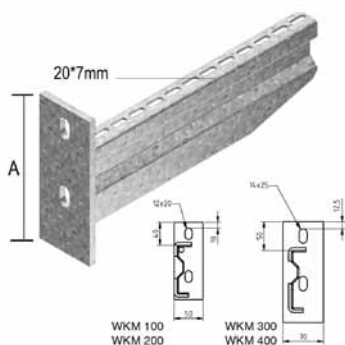


HD	Артикул	↑ мм	↔ мм	↔ мм	↔ мм	кг/шт.	⊞	Наличие на складе	Ед. изм.
-	BSKLEM	25	125	-	-	0,120	2	✓	шт.

Концы крепятся шпилькой для подвеса ТИМ.
 Дополнительные болты и гайки не требуются.
 Шпилька монтируется целиком.
 Диаметр шпильки ТИМ зависит от количества уровней.
 Момент затяжки зажимного болта 10 Н/м.

WKM

Консоль для больших нагрузок



Для непосредственного крепления на стену и для крепления на потолочную стойку

По запросу Порошковая окраска / 'Duplex' покрытие

Стандартное исполнение Горячее цинкование

HD	Артикул	↕ мм	↔ мм	↔ мм	↔ мм	кг/шт.	📦	Наличие на складе	Ед. изм.
-	WKM 100	125	125	-	-	0,450	24	✓	шт.
-	WKM 200	134	225	-	-	0,650	24	✓	шт.
-	WKM 300	175	325	-	-	1,530	12	✓	шт.
-	WKM 400	175	425	-	-	1,830	12	✓	шт.

Максимальная нагрузка (в кг.): Равномерно распределенная на всю ширину кронштейнов.

HSMU


Максимальная нагрузка

1000 кг

Стандартное исполнение

Горячее цинкование

HD	Артикул	↑	↔	↔	↔	кг/шт.	📦	Наличие на складе	Ед. изм.
		мм	мм	мм	мм				
-	HSMU 50*200	-	-	-	200	0,940	1	✓	шт.
-	HSMU 50*300	-	-	-	300	1,160	1	✓	шт.
-	HSMU 50*400	-	-	-	400	1,380	1	✓	шт.
-	HSMU 50*500	-	-	-	500	1,610	1	✓	шт.
-	HSMU 50*600	-	-	-	600	1,830	1	✓	шт.
-	HSMU 50*800	-	-	-	800	2,270	1	✓	шт.
-	HSMU 50*1000	-	-	-	1000	2,710	1	✓	шт.
-	HSMU 50*1200	-	-	-	1200	3,150	1	✓	шт.
-	HSMU 50*1500	-	-	-	1500	3,820	1	✓	шт.

Более подробные характеристики данного изделия приведены в конце главы.

TSU 50


Стандартное исполнение

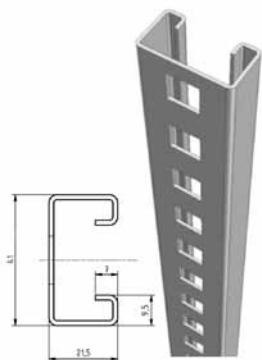
Горячее цинкование

HD	Артикул	↑	↔	↔	↔	кг/шт.	📦	Наличие на складе	Ед. изм.
		мм	мм	мм	мм				
-	TSU 50	-	-	-	-	0,140	6	✓	шт.

Поставляется в комплекте с В 10*80, CRO 10 и М 10.

MPCL

Профиль монтажный



Стандартное исполнение

Сталь sendzimir

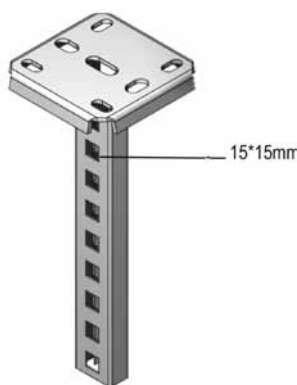
HD	Артикул	↑ мм	↔ мм	↔ мм	↔ мм	кг/шт.	⊞	Наличие на складе	Ед. изм.
-	MPCL 41*21*1.50*200	41	21	1,500	210	0,240	10	✓	шт.
-	MPCL 41*21*1.50*300	41	21	1,500	300	0,340	10	✓	шт.
-	MPCL 41*21*1.50*400	41	21	1,500	420	0,480	10	✓	шт.
-	MPCL 41*21*1.50*500	41	21	1,500	510	0,580	10	✓	шт.
-	MPCL 41*21*1.50*600	41	21	1,500	600	0,680	10	✓	шт.
-	MPCL 41*21*1.50*800	41	21	1,500	810	0,920	10	✓	шт.
-	MPCL 41*21*1.50*3000	41	21	1,500	3000	1,150	3	✓	м

Для монтажа с:

HD	M 8	-	-	M8	-	0,010	250	✓	шт.
HD	M 10	-	-	M10	-	0,010	250	✓	шт.
HD	RO 8	-	-	M8	-	0,010	250	✓	шт.
HD	RO 10	-	-	M10	-	0,010	250	✓	шт.

HSLECL

Стойка потолочная одинарная



Профиль: MP 41*21

С приваренной опорной пластиной 120 x 120 мм.

Максимальная нагрузка 300 кг

Стандартное исполнение Горячее цинкование

HD	Артикул	↑ мм	↔ мм	↔ мм	↔ мм	кг/шт.	⊞	Наличие на складе	Ед. изм.
-	HSLECL 300	-	-	-	300	0,850	1	✓	шт.
-	HSLECL 400	-	-	-	420	1,010	1	✓	шт.
-	HSLECL 500	-	-	-	510	1,130	1	✓	шт.
-	HSLECL 600	-	-	-	600	1,230	1	✓	шт.
-	HSLECL 800	-	-	-	810	1,450	1	✓	шт.
-	HSLECL 1000	-	-	-	1020	1,750	1	✓	шт.
-	HSLECL 1200	-	-	-	1200	1,950	1	✓	шт.

Также возможно использовать для двустороннего монтажа.

Крепится к потолку двумя анкерными болтами.

Для симметричного крепления используется 2 анкерных болта М 12

CLHS

Адаптер (HSLECL)



Используется для симметричного крепления KCLBS

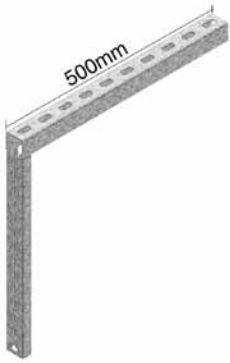
Стандартное исполнение

Сталь sendzimir

HD	Артикул	↑ мм	↔ мм	↔ мм	↔ мм	кг/шт.	⊞	Наличие на складе	Ед. изм.
-	CLHS	-	-	-	-	0,120	24	✓	шт.

HSLEBS

Стойка потолочная одинарная (BS)



При использовании новой потолочной стойки HSLEBS требуются только 2 точки крепления

Стандартное исполнение

Горячее цинкование

HD	Артикул	↑ мм	↔ мм	↔ мм	↔ мм	кг/шт.	⊞	Наличие на складе	Ед. изм.
-	HSLEBS 400	-	-	-	400	1,860	1	✓	шт.
-	HSLEBS 600	-	-	-	600	2,100	1	✓	шт.
-	HSLEBS 800	-	-	-	800	2,200	1	✓	шт.
-	HSLEBS 1200	-	-	-	1200	2,800	1	✓	шт.

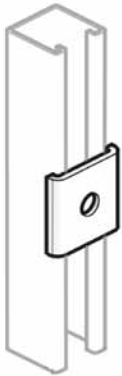
Для монтажа с:

-	VS 41*44	-	40	5,000	-	0,110	12	✓	шт.
HD	GM 41 M 8	-	-	M8	-	0,030	48	✓	шт.
HD	GM 41 M 10	-	-	M10	-	0,040	48	✓	шт.
HD	GM 41 M 12	-	-	M12	-	0,040	48	✓	шт.
HD	M 8	-	-	M8	-	0,010	250	✓	шт.
HD	M 10	-	-	M10	-	0,010	250	✓	шт.
HD	M 12	-	-	M12	-	0,020	250	✓	шт.
HD	RO 8	-	-	M8	-	0,010	250	✓	шт.
HD	RO 10	-	-	M10	-	0,010	250	✓	шт.
HD	RO 12	-	-	M12	-	0,010	250	✓	шт.

Более подробные характеристики данного изделия приведены в конце главы.

VS 41*44

Монтажные элементы



Стандартное исполнение

Горячее цинкование

HD	Артикул	↑ мм	↔ мм	↔ мм	↔ мм	кг/шт.	⊞	Наличие на складе	Ед. изм.
-	VS 41*44	-	40	5,000	-	0,110	12	✓	шт.

VS 41*45

Монтажные элементы



Для использования при монтаже шпильки к стене.

Стандартное исполнение

Горячее цинкование

HD	Артикул	↑ мм	↔ мм	↔ мм	↔ мм	кг/шт.	⊞	Наличие на складе	Ед. изм.
-	VS 41*45	-	40	3,000	-	0,100	12	✓	шт.

TIM

Шпилька (DIN 975)



Стандартное исполнение

Гальваническое цинковое покрытие

HD	Артикул	↑ мм	↔ мм	↔ мм	↔ мм	кг/м	📦	Наличие на складе	Ед. изм.
-	TIM 8	-	-	M8	2000	0,310	20	✓	м
-	TIM 10	-	-	M10	2000	0,460	20	✓	м
-	TIM 12	-	-	M12	2000	0,700	10	✓	м

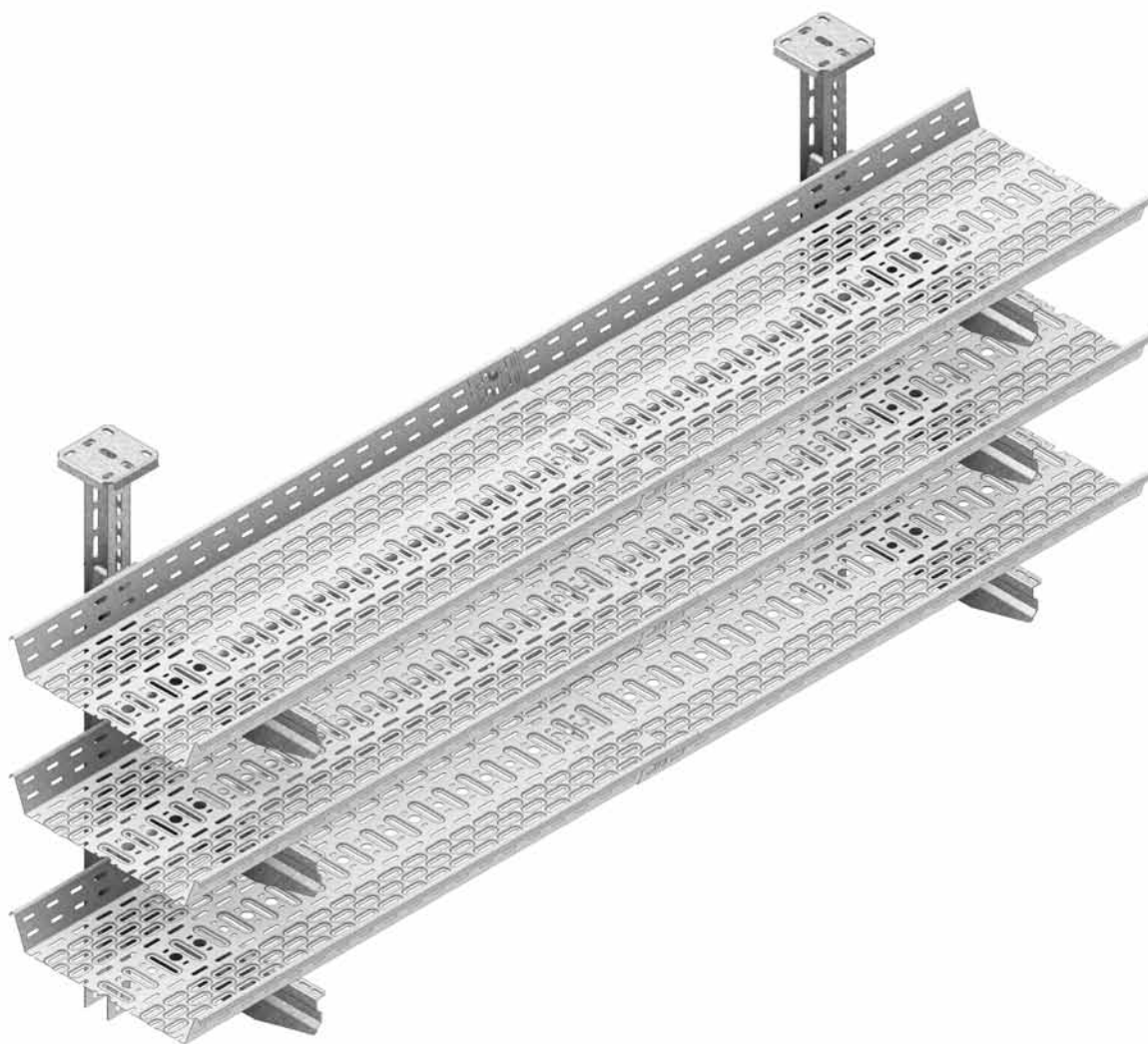
Для монтажа с:

HD	M 8	-	-	M8	-	0,010	250	✓	шт.
HD	M 10	-	-	M10	-	0,010	250	✓	шт.
HD	M 12	-	-	M12	-	0,020	250	✓	шт.
HD	RO 8	-	-	M8	-	0,010	250	✓	шт.
HD	RO 10	-	-	M10	-	0,010	250	✓	шт.
HD	RO 12	-	-	M12	-	0,010	250	✓	шт.

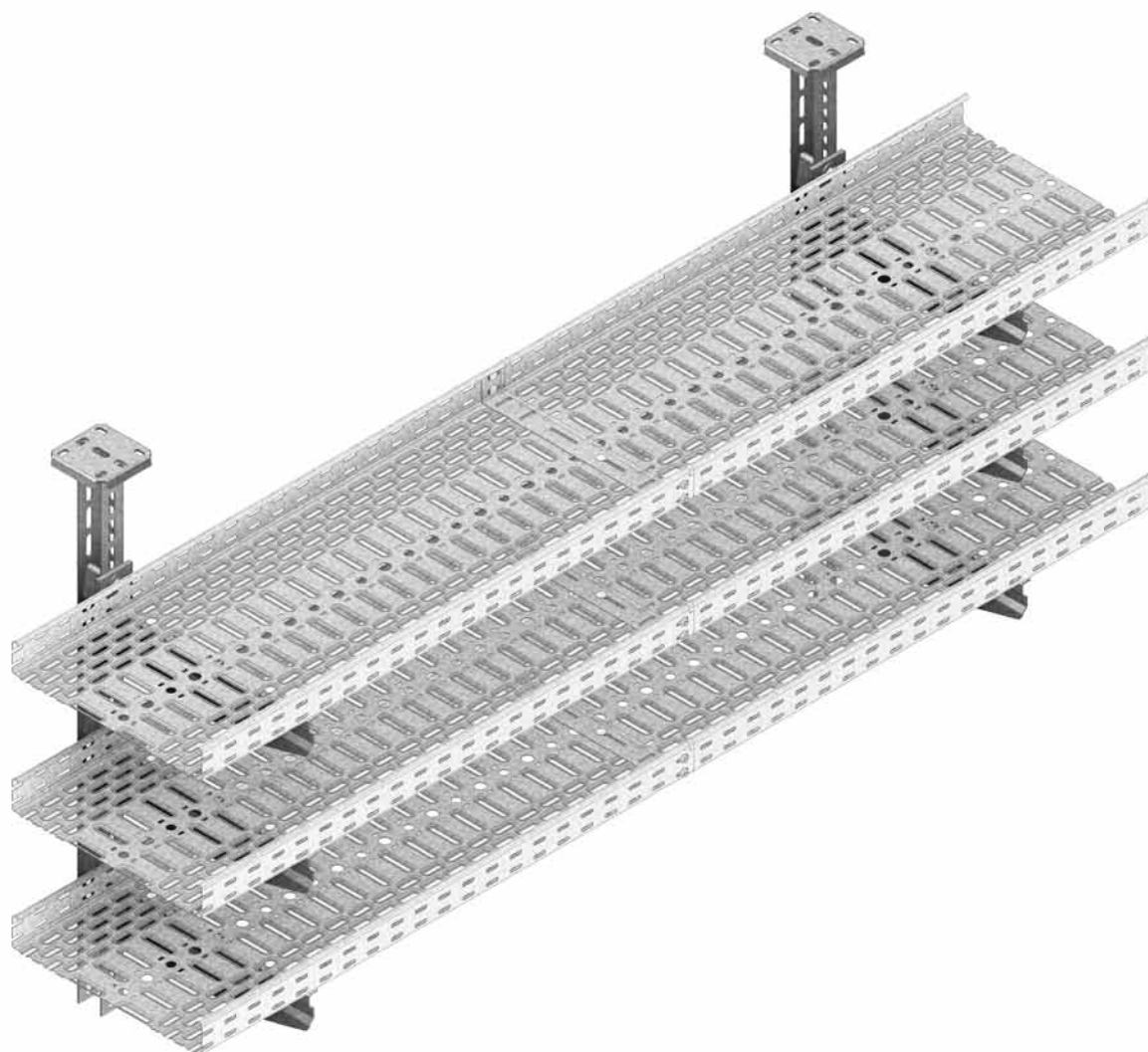


KBSTI 60

Принцип монтажа



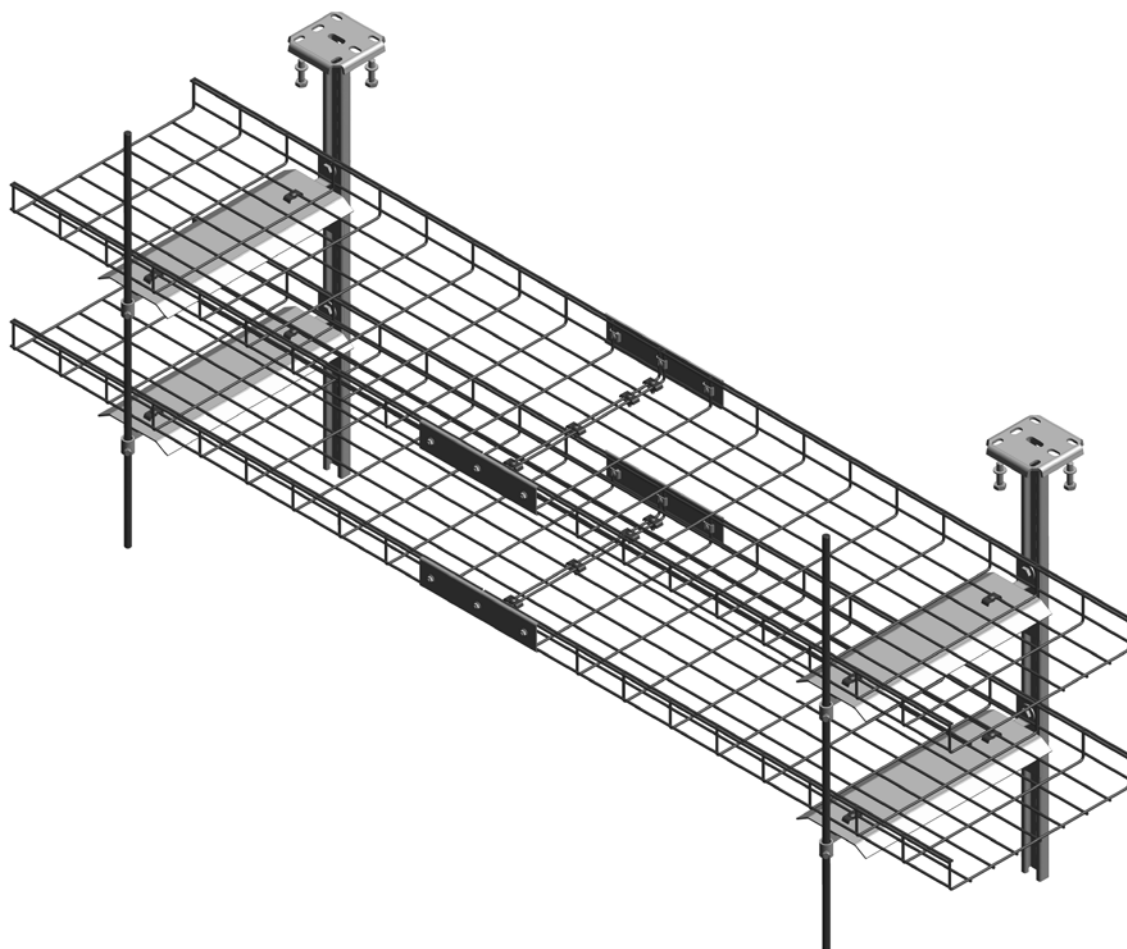
KBSTI 60 + HSMU + WKM : данная конструкция испытывалась с кабелем производства Dätwyler, Prysmian и Prakab.

KBSI 60**Принцип монтажа**

KBSI 60 + HSMU + TSU 50 + WKM : данная конструкция испытывалась с кабелем производства Dätwyler, Prysmian и Prakab

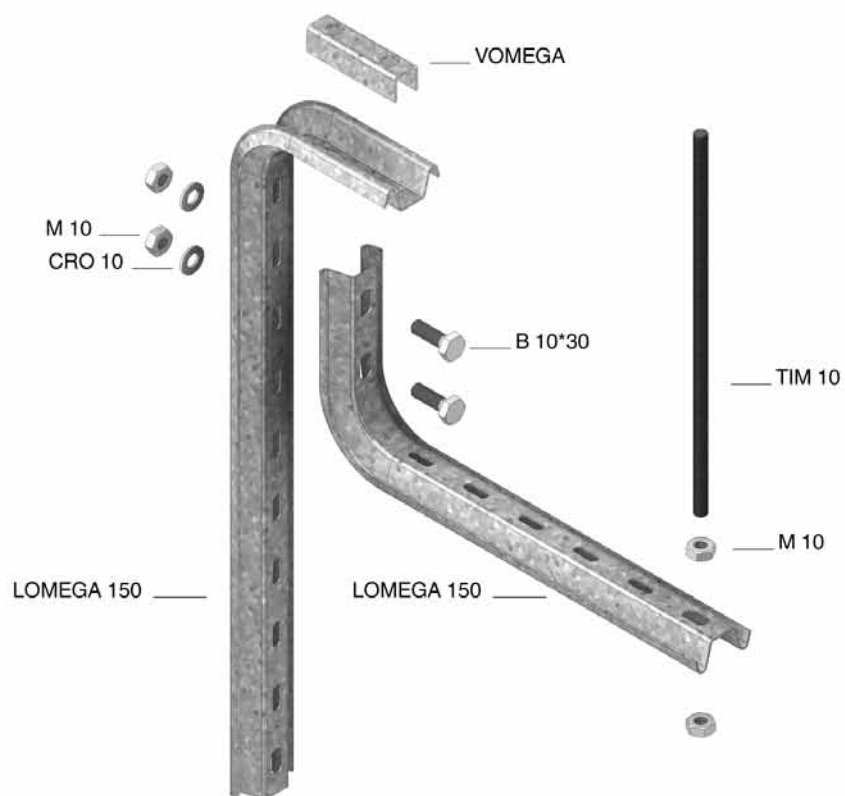
VF 60

Принцип монтажа



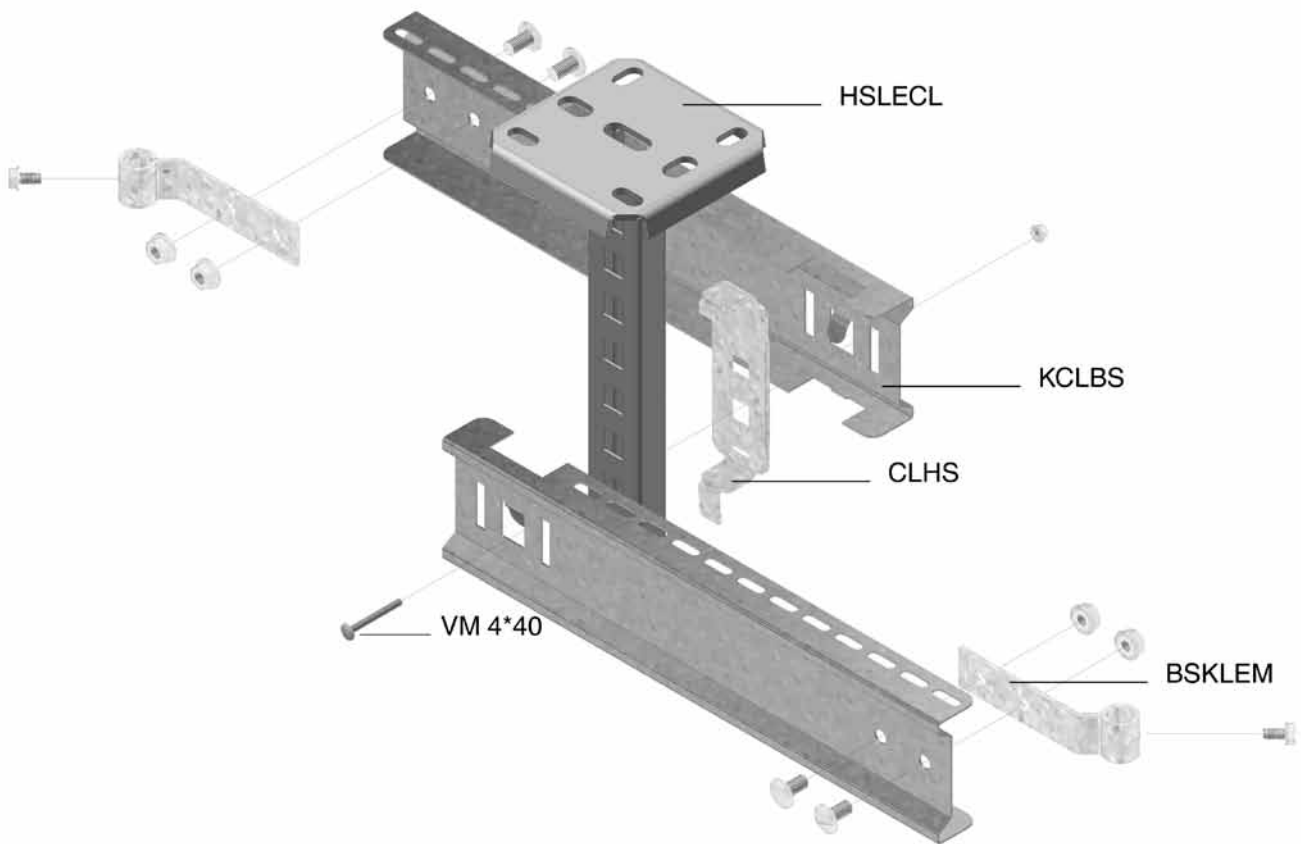
LOMEGA 150

Принцип монтажа



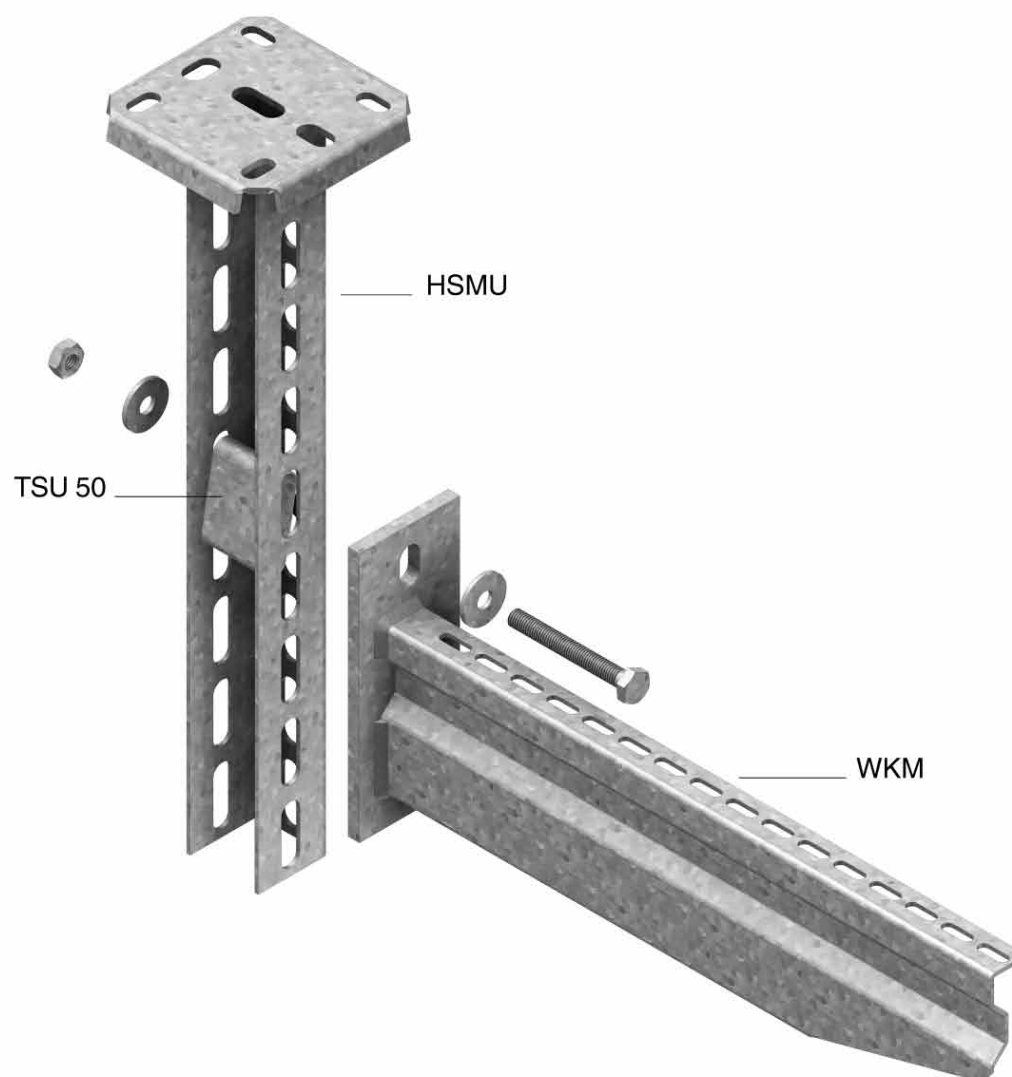
KCLBS

Принцип монтажа



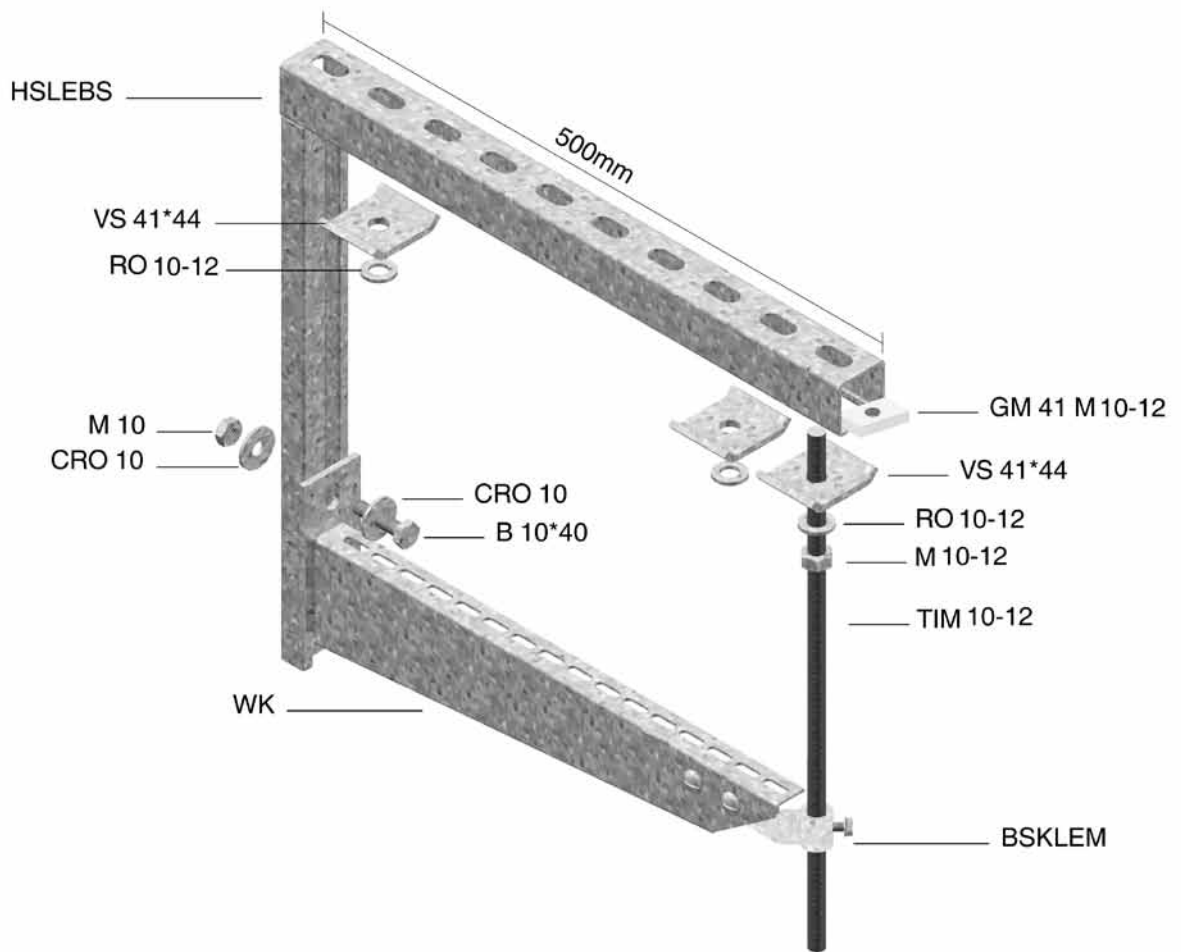
HSMU

Принцип монтажа



HSLEBS

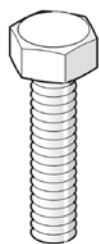
Принцип монтажа



ОГНЕСТОЙКИЕ СИСТЕМЫ

АКСЕССУАРЫ ДЛЯ КОРОбОВ ВСЕХ ТИПОВ



В
Болт (DIN 933)


Стандартное исполнение

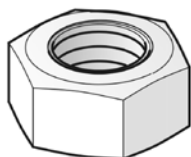
Гальваническое цинковое покрытие

Вариант исполнения 1

Горячее цинкование

HD	Артикул	↑ мм	↔ мм	⊘ мм	↔ мм	кг/шт.	📦	Наличие на складе	Ед. изм.
HD	B 10*20	-	-	M10	20	0,030	250	✓	шт.
HD	B 10*30	-	-	M10	30	0,030	250	✓	шт.
HD	B 10*40	-	-	M10	40	0,030	250	✓	шт.
HD	B 12*50	-	-	M12	50	0,060	250	✓	шт.

Минимальный объем заказа 250 шт.

М
Гайка (DIN 934)


Стандартное исполнение

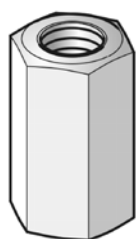
Гальваническое цинковое покрытие

Вариант исполнения 1

Горячее цинкование

HD	Артикул	↑ мм	↔ мм	⊘ мм	↔ мм	кг/шт.	📦	Наличие на складе	Ед. изм.
HD	M 8	-	-	M8	-	0,010	250	✓	шт.
HD	M 10	-	-	M10	-	0,010	250	✓	шт.
HD	M 12	-	-	M12	-	0,020	250	✓	шт.

Минимальный объем заказа 250 шт.

VM 6334
Гайка


Стандартное исполнение

Гальваническое цинковое покрытие

HD	Артикул	↑ мм	↔ мм	⊘ мм	↔ мм	кг/шт.	📦	Наличие на складе	Ед. изм.
-	VM 8	24	-	M8	-	0,020	48	✓	шт.
-	VM 10	30	-	M10	-	0,040	48	✓	шт.
-	VM 12	36	-	M12	-	0,060	48	✓	шт.

VM

Гайка и винт с зубчатыми насечками



Стандартное исполнение

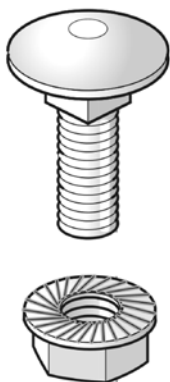
Гальваническое цинковое покрытие

HD	Артикул	↑ мм	↔ мм	↔ мм	↔ мм	кг/шт.	⊞	Наличие на складе	Ед. изм.
-	VM 4*40	-	-	M4	40	0,010	250	✓	шт.
HD	VM 6*10	-	-	M6	10	0,010	250	✓	шт.
-	VM 10*50	-	-	M10	50	0,050	250	✓	шт.

Минимальный объем заказа 250 шт.

VMK

Винт с квадратной шейкой и гайка с зубчатыми насечками (DIN 603)



Стандартное исполнение

Гальваническое цинковое покрытие

Вариант исполнения 1

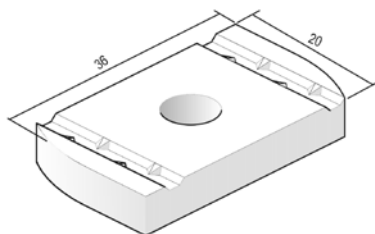
Горячее цинкование

HD	Артикул	↑ мм	↔ мм	↔ мм	↔ мм	кг/шт.	⊞	Наличие на складе	Ед. изм.
HD	VMK 6*10	-	-	M6	-	0,010	250	✓	шт.

Минимальный объем заказа 250 шт.

GM 41

Гайка фасонная для несущего профиля



Для бесшагового крепления консолей на потолочных стойках.

Стандартное исполнение

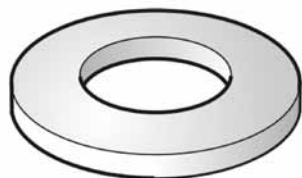
Гальваническое цинковое покрытие

Вариант исполнения 1

Горячее цинкование

HD	Артикул	↑ мм	↔ мм	↔ мм	↔ мм	кг/шт.	⊞	Наличие на складе	Ед. изм.
HD	GM 41 M 8	-	-	M8	-	0,030	48	✓	шт.
HD	GM 41 M 10	-	-	M10	-	0,040	48	✓	шт.
HD	GM 41 M 12	-	-	M12	-	0,040	48	✓	шт.

Используется для профилей MP 41*21 и MP 41*41.

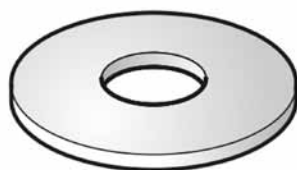
RO
Шайба (DIN 125-1 A)


Стандартное исполнение

Гальваническое цинковое покрытие

HD	Артикул	↑ мм	↔ мм	↖ мм	↗ мм	кг/шт.	📦	Наличие на складе	Ед. изм.
-	RO 6	-	-	M6	-	0,010	250	✓	шт.
HD	RO 8	-	-	M8	-	0,010	250	✓	шт.
HD	RO 10	-	-	M10	-	0,010	250	✓	шт.
HD	RO 12	-	-	M12	-	0,010	250	✓	шт.

Минимальный объем заказа 250 шт.

CRO
Шайба усиленная (DIN 9021)


Стандартное исполнение

Гальваническое цинковое покрытие

HD	Артикул	↑ мм	↔ мм	↖ мм	↗ мм	кг/шт.	📦	Наличие на складе	Ед. изм.
-	CRO 6	-	-	M6	-	0,010	250	✓	шт.
HD	CRO 8	-	-	M8	-	0,010	250	✓	шт.
HD	CRO 10	-	-	M10	-	0,020	250	✓	шт.
HD	CRO 12	-	-	M12	-	0,030	250	✓	шт.

Минимальный объем заказа 250 шт.

ИЗДЕЛИЯ ИЗ НЕРЖАВЕЮЩЕЙ СТАЛИ

V2A
EN 1.4301
AISI 304

V4A
EN 1.4404
AISI 316 L

ИЗДЕЛИЯ ИЗ НЕРЖАВЕЮЩЕЙ СТАЛИ

ИЗДЕЛИЯ ИЗ НЕРЖАВЕЮЩЕЙ СТАЛИ 304

Описание системы		8-471
ЛИСТОВЫЕ КАБЕЛЬНЫЕ ЛОТКИ		
IN304KBSI 60	Кабельный лоток перфорированный с телескопическими концами	8-472
IN304KG 60	Кабельный лоток неперфорированный	8-473
IN304D	Крышка универсальная	8-473
АНСЕСУАРЫ ДЛЯ ЛИСТОВЫХ КАБЕЛЬНЫХ ЛОТКОВ		
IN304B 90	Угол горизонтальный 90°	8-474
IN304DB 90	Крышка угла горизонтального 90°	8-474
IN304SB 90	Угол вертикальный внутренний 90°	8-475
IN304DSB 90	Крышка вертикального внутреннего угла 90°	8-475
IN304VB 90	Угол вертикальный внешний 90°	8-476
IN304DVB 90	Крышка вертикального внешнего угла 90°	8-476
IN304AS	Ответвитель горизонтальный 90°	8-477
IN304DAS	Крышка ответвителя горизонтального 90°	8-477
IN304T	Ответвитель горизонтальный Т-образный	8-478
IN304DT	Крышка ответвителя горизонтального Т-образного	8-478
IN304KR	Ответвитель Х-образный	8-479
IN304DKR	Крышка ответвителя Х-образный	8-479
IN304DS 60	Соединитель шарнирный	8-480
IN304SLOS 60	Разделитель	8-480
IN304V 60*200	Соединитель	8-481
KBV	фиксатор лотковый (KBSI)	8-481
DCL	Фиксаторы крышки из нержавеющей стали	8-481
КАБЕЛЬНЫЕ ЛОТКИ ПРОВОЛОЧНЫЕ		
IN304VF 60	Лоток проволочный усиленный	8-482
IN304D	Крышка универсальная	8-482
DCLVF	Фиксаторы крышки	8-483
АНСЕСУАРЫ ДЛЯ ПРОВОЛОЧНЫХ ЛОТКОВ		
IN304KPVF	Соединитель быстрой фиксации	8-483
IN304VFK	Комплект соединительных элементов	8-483
IN304VFKK 25	Соединительный зажим	8-484
IN304VFKG 30	Соединительный зажим	8-484
IN304VFKS	Соединительный комплект, усиленный	8-484
IN304VFCB	Пластина центрального подвеса	8-485
IN304VFM	Кронштейн стеновой	8-485
IN304VFMM	Кронштейн стеновой	8-486
IN304VFO	Кронштейн потолочный	8-486
IN304VMB	Кронштейн напольный/стеновой/подвесной	8-486
КАБЕЛЬНЫЕ ЛОТКИ ЛЕСТНИЧНОГО ТИПА		
IN304KL	Кабельный лоток лестничного типа	8-487
АНСЕСУАРЫ ДЛЯ КАБЕЛЬНЫХ ЛОТКОВ ЛЕСТНИЧНОГО ТИПА		
IN304KLB	Угол горизонтальный IN304KL	8-487
IN304KLT	Ответвитель Т-образный IN304KL	8-488
IN304KLK	Ответвитель Х-образный IN304KL	8-488
IN304KLVB	Угол изменяемый IN304KL	8-489
IN304AB 60	Кронштейн дистанционный IN304KL	8-489
IN304BK	Прижим лотковый	8-489
KLL КАБЕЛЬНЫЕ ЛОТКИ ЛЕСТНИЧНОГО ТИПА		
IN304KLLI 60	Кабельный лоток лестничного типа лёгкие с телескопическими концами серии "LIGHT"	8-490
IN304KLL 85	Кабельный лоток лестничного типа лёгкие серии "LIGHT"	8-491
IN304KLL 110	Кабельный лоток лестничного типа лёгкие серии "LIGHT"	8-492
KLL АНСЕСУАРЫ ДЛЯ КАБЕЛЬНЫХ ЛОТКОВ ЛЕСТНИЧНОГО ТИПА		
IN304D	Крышка универсальная	8-493
IN304KLLDK	Фиксатор крышки для лотков IN304KLL	8-493
IN304KLLABD	Держатель крышки регулируемый для лотков IN304KLL	8-494
IN304KLLB	Угол горизонтальный 90° для лотков IN304KLL	8-494
IN304KLLT	Ответвитель Т-образный для лотков IN304KLL	8-495
IN304KLLX	Ответвитель Х-образный для лотков IN304KLL	8-496
IN304KLLVB	Угол вертикальный внешний 90° для лотков IN304KLL	8-497
IN304KLLSB	Угол вертикальный внутренний 90° для лотков IN304KLL	8-497
IN304KLLVSB	Секция вертикальная шарнирная для лотков IN304KLL	8-498

IN304KLLAHV	Крюк-ответвитель вертикальный для лотков IN304KLL	8-499
IN304KLLAH	Крюк-ответвитель горизонтальный для лотков IN304KLL	8-499
IN304KLLDSH	Шарнир горизонтальный для лотков IN304KLL	8-499
IN304KLLDSV	Шарнир вертикальный для лотков IN304KLL	8-500
IN304KLLVS	Редукция регулируемая для лотков IN304KLL	8-500
IN304KLLVST	Опора для крепления к полу для лотков IN304KLL	8-500
IN304KLLBK	Прижим лотковый для лотков IN304KLL	8-501
KLLDOP	Колпачёк защитный для лотков KLL	8-502
IN304KLLKP	Соединитель лотковый для лотков IN304KLL	8-502
IN304SLOS	Разделитель	8-502
KLM КАБЕЛЬНЫЕ ЛОТКИ ЛЕСТНИЧНОГО ТИПА		
IN304KLM	Кабельный лоток лестничного типа для средних нагрузок серии "MEDIUM HEAVY"	8-503
KLM АКСЕССУАРЫ ДЛЯ КАБЕЛЬНЫХ ЛОТКОВ ЛЕСТНИЧНОГО ТИПА		
IN304DIG	Крышка	8-504
IN304DKIG	Фиксатор крышки	8-504
IN304KLMZWABD	Держатель крышки регулируемый для лотков	8-504
IN304KLMB	Угол горизонтальный 90° для лотков IN304KLM	8-505
IN304KLMT	Ответвитель Т-образный для лотков IN304KLM	8-505
IN304KLMX	Ответвитель Х-образный для лотков IN304KLM	8-506
IN304KLMVB	Угол вертикальный внешний 90° для лотков IN304KLM	8-506
IN304KLMVB	Угол вертикальный внешний 90° для лотков IN304KLM	8-506
IN304KLMMSB	Угол вертикальный внутренний 90° для лотков IN304KLM	8-507
IN304KLMVSB	Секция вертикальная шарнирная для лотков IN304KLM	8-507
IN304KLMAH	Крюк-ответвитель горизонтальный для лотков IN304KLM	8-508
IN304KLMAHV	Крюк-ответвитель вертикальный для лотков IN304KLM	8-508
IN304KLMDSH	Шарнир горизонтальный для лотков IN304KLM	8-508
IN304KLMDSV	Шарнир вертикальный для лотков IN304KLM	8-509
IN304KLMVST	Опора для крепления к полу для лотков IN304KLM	8-509
IN304KLMVS	Редукция регулируемая для лотков IN304KLM	8-509
IN304KLMZWAB	Кронштейн дистанционный для лотков	8-510
IN304KLMZWABK	Кронштейн дистанционный для лотков	8-510
KLMDOP	Колпачёк защитный для лотков KLM	8-511
IN304KLMKP	Соединитель лотковый для лотков IN304KLM	8-511
IN304SLOS	Разделитель	8-511
KLZ КАБЕЛЬНЫЕ ЛОТКИ ЛЕСТНИЧНОГО ТИПА		
IN304KLZ	Кабельный лоток лестничного типа для больших нагрузок серии "HEAVY"	8-512
KLZ АКСЕССУАРЫ ДЛЯ КАБЕЛЬНЫХ ЛОТКОВ ЛЕСТНИЧНОГО ТИПА		
IN304DIG	Крышка	8-513
IN304DKIG	Фиксатор крышки	8-513
IN304KLMZWABD	Держатель крышки регулируемый для лотков	8-513
IN304KLZB	Угол горизонтальный 90° для лотков IN304KLZ	8-514
IN304KLZT	Ответвитель Т-образный для лотков IN304KLZ	8-514
IN304KLZX	Ответвитель Х-образный для лотков IN304KLZ	8-515
IN304KLZVB	Угол вертикальный внешний 90° для лотков IN304KLZ	8-515
IN304KLZSB	Угол вертикальный внутренний 90° для лотков IN304KLZ	8-516
IN304KLZVSB	Секция вертикальная шарнирная для лотков IN304KLZ	8-516
IN304KLZAH	Крюк-ответвитель горизонтальный для лотков IN304KLZ	8-517
IN304KLZAHV	Крюк-ответвитель вертикальный для лотков IN304KLZ	8-517
IN304KLZDSH	Шарнир горизонтальный для лотков IN304KLZ	8-517
IN304KLZDSV	Шарнир вертикальный для лотков IN304KLZ	8-518
IN304KLZVST	Опора для крепления к полу для лотков IN304KLZ	8-518
IN304KLZVS	Редукция регулируемая для лотков IN304KLZ	8-518
IN304KLMZWAB	Кронштейн дистанционный для лотков	8-519
IN304KLMZWABK	Кронштейн дистанционный для лотков	8-519
KLZDOP	Колпачёк защитный для лотков KLZ	8-520
IN304KLZKP	Соединитель лотковый для лотков IN304KLZ	8-520
IN304SLOS	Разделитель	8-520
KLW КАБЕЛЬНЫЕ ЛОТКИ ЛЕСТНИЧНОГО ТИПА		
IN304KLW	Кабельный лоток лестничного типа для больших расстояний между опорами серии "WIDE SPAN"	8-520
KLW АКСЕССУАРЫ ДЛЯ КАБЕЛЬНЫХ ЛОТКОВ ЛЕСТНИЧНОГО ТИПА		
IN304DIG	Крышка	8-522
IN304DKIG	Фиксатор крышки	8-522
IN304KLMZWABD	Держатель крышки регулируемый для лотков	8-522
IN304KLWB	Угол горизонтальный 90° для лотков IN304KLW	8-523
IN304KLWT	Ответвитель Т-образный для лотков IN304KLW	8-523
IN304KLWX	Ответвитель Х-образный для лотков IN304KLW	8-524

IN304KLWVB	Угол вертикальный внешний 90° для лотков IN304KLW	8-524
IN304KLWSB	Угол вертикальный внутренний 90° для лотков IN304KLW	8-525
IN304KLWVSB	Секция вертикальная шарнирная для лотков IN304KLW	8-525
IN304KLWAH	Крюк-ответвитель горизонтальный для лотков IN304KLW	8-526
IN304KLWAHV	Крюк-ответвитель вертикальный для лотков IN304KLW	8-526
IN304KLWDSH	Шарнир горизонтальный для лотков IN304KLW	8-526
IN304KLWDSV	Шарнир вертикальный для лотков IN304KLW	8-527
IN304KLWVST	Опора для крепления к полу для лотков IN304KLW	8-527
IN304KLWVS	Редукция регулируемая для лотков IN304KLW	8-527
IN304KLMZWAB	Кронштейн дистанционный для лотков	8-528
IN304KLMZWBK	Кронштейн дистанционный для лотков	8-528
KLWDOP	Колпачёк защитный для лотков KLW	8-529
IN304KLWKP	Соединитель лотковый для лотков IN304KLW	8-529
IN304SLOS	Разделитель	8-529
МОНТАЖНЫЕ СИСТЕМЫ		
IN304PB	Кронштейн потолочный	8-530
IN304VOMEGA	Монтажный элемент	8-530
IN304COMEGA 290	Скоба крепёжная потолочная	8-531
IN304LOMEGA 150	Скоба крепёжная стеновая	8-531
IN304WK	Консоль для больших нагрузок	8-532
IN304HSLE	Стойка потолочная одинарная	8-532
IN304MP 41*21*2.50 SL	Профиль монтажный	8-533
IN304MP 41*41*2.50 SL	Профиль монтажный	8-533
	Техническая информация	8-535
ИЗДЕЛИЯ ИЗ НЕРЖАВЕЮЩЕЙ СТАЛИ 316 L		
	Описание системы	8-539
ЛИСТОВЫЕ КАБЕЛЬНЫЕ ЛОТКИ		
IN316KBSI 60	Кабельный лоток перфорированный с телескопическими концами	8-540
IN316KG 60	Кабельный лоток неперфорированный	8-541
IN316D	Крышка универсальная	8-541
АНСЕССУАРЫ ДЛЯ ЛИСТОВЫХ КАБЕЛЬНЫХ ЛОТКОВ		
IN316B 90	Угол горизонтальный 90°	8-542
IN316DB 90	Крышка угла горизонтального 90°	8-542
IN316SB 90	Угол вертикальный внутренний 90°	8-543
IN316DSB 90	Крышка вертикального внутреннего угла 90°	8-543
IN316VB 90	Угол вертикальный внешний 90°	8-544
IN316DVB 90	Крышка вертикального внешнего угла 90°	8-544
IN316AS	Ответвитель горизонтальный 90°	8-545
IN316DAS	Крышка ответвителя горизонтального 90°	8-545
IN316T	Ответвитель горизонтальный Т-образный	8-546
IN316DT	Крышка ответвителя горизонтального Т-образного	8-546
IN316KR	Ответвитель Х-образный	8-547
IN316DKR	Крышка ответвителя Х-образный	8-547
IN316DS 60	Соединитель шарнирный	8-548
IN316SLOS 60	Разделитель	8-548
IN316V 60*200	Соединитель	8-549
KBV	фиксатор лотковый (KBSI)	8-549
DCL	Фиксаторы крышки из нержавеющей стали	8-549
КАБЕЛЬНЫЕ ЛОТКИ ПРОВОЛОЧНЫЕ		
IN316VF 60	Лоток проволочный усиленный	8-550
IN316D	Крышка универсальная	8-550
DCLVF	Фиксаторы крышки	8-551
АНСЕССУАРЫ ДЛЯ ПРОВОЛОЧНЫХ ЛОТКОВ		
IN316KPVF	Соединитель быстрой фиксации	8-551
IN316VFK	Комплект соединительных элементов	8-551
IN316VFKK 25	Соединительный зажим	8-552
IN316VFKG 30	Соединительный зажим	8-552
IN316VFKS	Соединительный комплект, усиленный	8-552
IN316VFCB	Пластина центрального подвеса	8-553
IN316VFM	Кронштейн стеновой	8-553
IN316VFMM	Кронштейн стеновой	8-554
IN316VFO	Кронштейн потолочный	8-554
IN316VMB	Кронштейн напольный/стеновой/подвесной	8-554
KL КАБЕЛЬНЫЕ ЛОТКИ ЛЕСТНИЧНОГО ТИПА		

IN316KL	Кабельный лоток лестничного типа	8-555
KL АКСЕССУАРЫ ДЛЯ КАБЕЛЬНЫХ		
IN316KLB	Угол горизонтальный IN316KL	8-555
IN316KLT	Ответвитель Т-образный IN316KL	8-556
IN316KLK	Ответвитель Х-образный IN316KL	8-556
IN316KLVB	Угол изменяемый IN316KL	8-557
IN316AB 60	Кронштейн дистанционный IN316KL	8-557
IN316BK	Прижим лотковый	8-557
KLL КАБЕЛЬНЫЕ ЛОТКИ ЛЕСТНИЧНОГО ТИПА		
IN316KLLI 60	Кабельный лоток лестничного типа лёгкие с телескопическими концами серии "LIGHT"	8-558
IN316KLL 85	Кабельный лоток лестничного типа лёгкие серии "LIGHT"	8-559
IN316KLL 110	Кабельный лоток лестничного типа лёгкие серии "LIGHT"	8-560
KLL АКСЕССУАРЫ ДЛЯ КАБЕЛЬНЫХ ЛОТКОВ ЛЕСТНИЧНОГО ТИПА		
IN316D	Крышка универсальная	8-561
IN316KLLDK	Фиксатор крышки для лотков IN316KLL	8-561
IN316KLLABD	Держатель крышки регулируемый для лотков IN316KLL	8-562
IN316KLLB	Угол горизонтальный 90° для лотков IN316KLL	8-562
IN316KLLT	Ответвитель Т-образный для лотков IN316KLL	8-563
IN316KLLX	Ответвитель Х-образный для лотков IN316KLL	8-564
IN316KLLVB	Угол вертикальный внешний 90° для лотков IN316KLL	8-565
IN316KLLSB	Угол вертикальный внутренний 90° для лотков IN316KLL	8-565
IN316KLLVSB	Секция вертикальная шарнирная для лотков IN316KLL	8-566
IN316KLLAHV	Крюк-ответвитель вертикальный для лотков IN316KLL	8-566
IN316KLLAH	Крюк-ответвитель горизонтальный для лотков IN316KLL	8-567
IN316KLLDSH	Шарнир горизонтальный для лотков IN316KLL	8-567
IN316KLLDSV	Шарнир вертикальный для лотков IN316KLL	8-567
IN316KLLVS	Редукция регулируемая для лотков IN316KLL	8-568
IN316KLLVST	Опора для крепления к полу для лотков IN316KLL	8-568
IN316KLLBK	Прижим лотковый для лотков IN316KLL	8-568
KLLDOP	Колпачёк защитный для лотков KLL	8-569
IN316KLLKP	Соединитель лотковый для лотков IN316KLL	8-569
IN316SLOS	Разделитель	8-569
KLM КАБЕЛЬНЫЕ ЛОТКИ ЛЕСТНИЧНОГО ТИПА		
IN316KLM	Кабельный лоток лестничного типа для средних нагрузок серии "MEDIUM HEAVY"	8-570
KLM АКСЕССУАРЫ ДЛЯ КАБЕЛЬНЫХ ЛОТКОВ ЛЕСТНИЧНОГО ТИПА		
IN316DIG	Крышка	8-571
IN316DKIG	Фиксатор крышки	8-571
IN316KLMZWABD	Держатель крышки регулируемый для лотков	8-571
IN316KLMB	Угол горизонтальный 90° для лотков IN316KLM	8-572
IN316KLMT	Ответвитель Т-образный для лотков IN316KLM	8-572
IN316KLMX	Ответвитель Х-образный для лотков IN316KLM	8-573
IN316KLMVB	Угол вертикальный внешний 90° для лотков IN316KLM	8-573
IN316KLMSB	Угол вертикальный внутренний 90° для лотков IN316KLM	8-574
IN316KLMVSB	Секция вертикальная шарнирная для лотков IN316KLM	8-574
IN316KLMAH	Крюк-ответвитель горизонтальный для лотков IN316KLM	8-575
IN316KLMAHV	Крюк-ответвитель вертикальный для лотков IN316KLM	8-575
IN316KLMDSH	Шарнир горизонтальный для лотков IN316KLM	8-575
IN316KLMDSV	Шарнир вертикальный для лотков IN316KLM	8-576
IN316KLMVST	Опора для крепления к полу для лотков IN316KLM	8-576
IN316KLMVS	Редукция регулируемая для лотков IN316KLM	8-576
IN316KLMZWAB	Кронштейн дистанционный для лотков	8-577
IN316KLMZWBK	Кронштейн дистанционный для лотков	8-577
KLMDOP	Колпачёк защитный для лотков KLM	8-578
IN316KLMKP	Соединитель лотковый для лотков IN316KLM	8-578
IN316SLOS	Разделитель	8-578
KLZ КАБЕЛЬНЫЕ ЛОТКИ ЛЕСТНИЧНОГО ТИПА		
IN316KLZ	Кабельный лоток лестничного типа для больших нагрузок серии "HEAVY"	8-579
KLZ АКСЕССУАРЫ ДЛЯ КАБЕЛЬНЫХ ЛОТКОВ ЛЕСТНИЧНОГО ТИПА		
IN316DIG	Крышка	8-580
IN316DKIG	Фиксатор крышки	8-580
IN316KLMZWABD	Держатель крышки регулируемый для лотков	8-580
IN316KLZB	Угол горизонтальный 90° для лотков IN316KLZ	8-581
IN316KLZT	Ответвитель Т-образный для лотков IN316KLZ	8-581
IN316KLZX	Ответвитель Х-образный для лотков IN316KLZ	8-582
IN316KLZVB	Угол вертикальный внешний 90° для лотков IN316KLZ	8-582

IN316KLZSB	Угол вертикальный внутренний 90° для лотков IN316KLZ	8-583
IN316KLZVSB	Секция вертикальная шарнирная для лотков IN316KLZ	8-583
IN316KLZAH	Крюк-ответвитель горизонтальный для лотков IN316KLZ	8-584
IN316KLZAHV	Крюк-ответвитель вертикальный для лотков IN316KLZ	8-584
IN316KLZDSH	Шарнир горизонтальный для лотков IN316KLZ	8-584
IN316KLZDSV	Шарнир вертикальный для лотков IN316KLZ	8-585
IN316KLZVST	Опора для крепления к полу для лотков IN316KLZ	8-585
IN316KLZVS	Редукция регулируемая для лотков IN316KLZ	8-585
IN316KLMZWAB	Кронштейн дистанционный для лотков	8-586
IN316KLMZWBK	Кронштейн дистанционный для лотков	8-586
KLZDOP	Колпачёк защитный для лотков KLZ	8-587
IN316KLZKP	Соединитель лотковый для лотков IN316KLZ	8-587
IN316SLOS	Разделитель	8-587
KLW КАБЕЛЬНЫЕ ЛОТКИ ЛЕСТНИЧНОГО ТИПА		
IN316KLW	Кабельный лоток лестничного типа для больших расстояний между опорами серии "WIDE SPAN"	8-587
KLW АКСЕССУАРЫ ДЛЯ КАБЕЛЬНЫХ ЛОТКОВ ЛЕСТНИЧНОГО ТИПА		
IN316DIG	Крышка	8-589
IN316DKIG	Фиксатор крышки	8-589
IN316KLMZWABD	Держатель крышки регулируемый для лотков	8-589
IN316KLWB	Угол горизонтальный 90° для лотков IN316KLW	8-590
IN316KLWT	Ответвитель Т-образный для лотков IN316KLW	8-590
IN316KLWX	Ответвитель Х-образный для лотков IN316KLW	8-591
IN316KLWVB	Угол вертикальный внешний 90° для лотков IN316KLW	8-591
IN316KLWSB	Угол вертикальный внутренний 90° для лотков IN316KLW	8-592
IN316KLWVSB	Секция вертикальная шарнирная для лотков IN316KLW	8-592
IN316KLWAH	Крюк-ответвитель горизонтальный для лотков IN316KLW	8-593
IN316KLWAHV	Крюк-ответвитель вертикальный для лотков IN316KLW	8-593
IN316KLWDSH	Шарнир горизонтальный для лотков IN316KLW	8-593
IN316KLWDSV	Шарнир вертикальный для лотков IN316KLW	8-594
IN316KLWVST	Опора для крепления к полу для лотков IN316KLW	8-594
IN316KLWVS	Редукция регулируемая для лотков IN316KLW	8-594
IN316KLMZWAB	Кронштейн дистанционный для лотков	8-595
IN316KLMZWBK	Кронштейн дистанционный для лотков	8-595
KLWDOP	Колпачёк защитный для лотков KLW	8-596
IN316KLWKP	Соединитель лотковый для лотков IN316KLW	8-596
IN316SLOS	Разделитель	8-596
МОНТАЖНЫЕ СИСТЕМЫ		
IN316PB	Кронштейн потолочный	8-597
IN316VOMEGA	Монтажный элемент	8-597
IN316COMEGA 290	Скоба крепёжная потолочная	8-598
IN316LOMEGA 150	Скоба крепёжная стеновая	8-598
IN316WK	Консоль для больших нагрузок	8-599
IN316HSLE	Стойка потолочная одинарная	8-599
IN316MP 41*21*2.50 SL	Профиль монтажный	8-600
IN316MP 41*41*2.50 SL	Профиль монтажный	8-600
IN316TIM	Шпилька	8-600
IN316VM	Винт с зубчатыми насечками	8-601
IN316GM 41	Гайка фасонная для несущего профиля	8-601
IN316GM	Гайка фасонная для несущего профиля	8-601
IN316RBK		8-602
IN316RB	винт с зубчатыми насечками	8-602
IN316B	Болт (DIN 933)	8-602
IN316M	Гайка (DIN 934)	8-603
IN316CRO	Шайба усиленная (DIN 9021)	8-603
IN316RO	Шайба (DIN 125-1 A)	8-603
	Техническая информация	8-605

Нержавеющая сталь

Нержавеющая сталь используется в тех случаях, когда к металлоконструкциям предъявляются требования высокой устойчивости к коррозии, а также стойкости к экстремальным нагрузкам, например, при эксплуатации в условиях высоких температур и/или давления.

Нержавеющая сталь представляет собой сплав железа, с минимальным содержанием хрома 10,5% и максимальным содержанием карбона 1,2 %. Такое количество хрома предотвращает образование ржавчины при эксплуатации изделий в незагрязненной атмосфере. Высокое сопротивление коррозии является результатом образования на поверхности тонкой оксидной пленки, предотвращающей разрушение самой стали. В случае повреждения оксидной пленки при механической или химической обработке и условиях, при которых ее восстановить нельзя, может возникнуть местная коррозия, а остальная поверхность останется нетронутой. Например, в кислом восстановительном растворе металл обычно не может образовывать защитную оксидную пленку.

В настоящее время выпускается около 200 различных типов стали, которые можно отнести к разряду «нержавеющих». Ежегодно появляется модифицированный или новый сплав. Некоторые сплавы могут содержать почти 30 % хрома. К тому же, в зависимости от технологии производства добавляется большое количество других элементов для достижения специфических свойств стали. Среди таких элементов присутствуют никель, карбон, титан, алюминий, медь, сера, селен.

Одним из лучших стандартов является стандарт, разработанный Американским Институтом Железа и Стали (AISI), по которому специфические свойства нержавеющей стали описываются 3 цифрами в составе марки. Другим хорошо известным стандартом является немецкий, согласно которому нержавеющая сталь характеризуется цифровыми кодами. На практике часто встает вопрос о соответствии маркировок, определенных по стандарту AISI и стандарту с цифровым кодом.

ПРИМЕНЕНИЕ

- Автомобильная промышленность
- Строительство тоннелей
- Строительная индустрия
- Химическая промышленность
- Производство электронного оборудования
- Нефтяная промышленность / нефтехимическая промышленность
- Пищевая промышленность
- Авиационная промышленность
- Машиностроение
- Медицинская и фармацевтическая промышленности
- Производство декоративных элементов и кухонного оборудования

VERGOKAN предлагает продукцию из 2 сортов нержавеющей стали:

1. AISI - нержавеющая сталь 304 (Европейский номер материала: 1.4301)

17,50% - 19,50% хрома / 8% - 10,50% никеля

Общие характеристики нержавеющей стали 304:

- Аустенитная
- Хорошая ударная вязкость при очень низких температурах
- Отличная стойкость к коррозии во многих окислительных средах.

2. AISI - Нержавеющая сталь 316 (Европейский номер материала 1.4404)

16,5% - 18,5% хрома / 10,5% - 13,00% никеля / 2% - 2,50% молибдена

Общие характеристики нержавеющей стали 316:

- Аустенитная и жаропрочная сталь
- Очень хорошая текучесть при высоких температурах (до 760 ° C).
- Молибден дает нержавеющей стали 316 лучшую общую коррозионную стойкость по сравнению с большинством других хромоникелевых типов стали в агрессивных средах, в том числе, в морском климате.
- В условиях атмосферы нержавеющей стали 316 обладает превосходной стойкостью к коррозии даже в присутствии кислоты, например азотной. Данный тип стали обладает отличной стойкостью в щелочных растворах, а также при взаимодействии с органическими и неорганическими солями, например в условиях соляного тумана.

ИЗДЕЛИЯ ИЗ НЕРЖАВЕЮЩЕЙ СТАЛИ

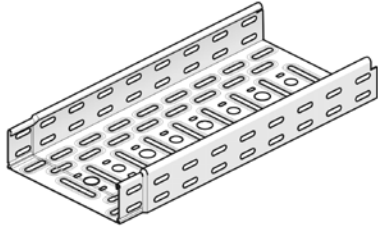
V2A
EN 1.4301
AISI 304

IN304KBSI 60

QUICK & CLICK

Кабельный лоток перфорированный с телескопическими концами

Телескопические концы
Продольная и поперечная перфорация
Окантованные кромки бортов



Стандартное исполнение

Нержавеющая сталь 304

HD	Артикул	↑ мм	↔ мм	↔ мм	↔ мм	кг/м	⊞	Наличие на складе	Ед. изм.
-	IN304KBSI 60*075*0.80	60	75	0,800	3000	1,200	3	✓	м
-	IN304KBSI 60*100*0.80	60	100	0,800	3000	1,300	3	✓	м
-	IN304KBSI 60*150*0.80	60	150	0,800	3000	1,600	3	✓	м
-	IN304KBSI 60*200*0.80	60	200	0,800	3000	1,900	3	✓	м
-	IN304KBSI 60*300*0.80	60	300	0,800	3000	2,400	3	✓	м
-	IN304KBSI 60*400*1.00	60	400	1,000	3000	3,700	3	✓	м
-	IN304KBSI 60*500*1.00	60	500	1,000	3000	4,500	3	✓	м
-	IN304KBSI 60*600*1.00	60	600	1,000	3000	5,300	3	✓	м

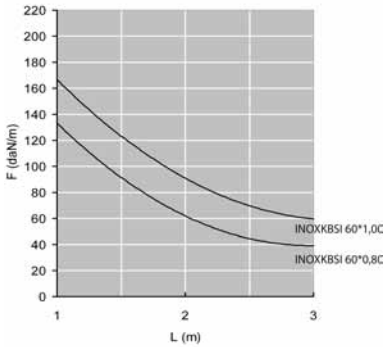
Для монтажа с:

-	KBV	-	-	-	-	0,010	96	✓	шт.
---	------------	---	---	---	---	-------	----	---	-----

График допустимых нагрузок

График действителен для IN304KBSI 60. В диаграмме представлены данные о равномерно распределенной допустимой нагрузке, применяемой к нескольким опорам. Они соответствуют IEC 61537 / 10.3.3, вид испытаний III относительно 1/5 расстояния между опорами.

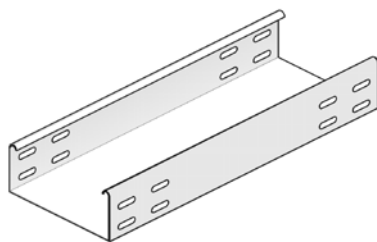
F = максимально допустимая нагрузка (даН/м)
L = расстояние между опорами (м)
макс. деформация при изгибе (м) = L/100
1 даН/м = 1 кг/м



IN304KG 60

Кабельный лоток неперфорированный

Изделия с гладкой поверхностью
Окантованные кромки бортов



Стандартное исполнение Нержавеющая сталь 304

HD	Артикул	↑ мм	↔ мм	↔ мм	↔ мм	кг/м	⊞	Наличие на складе	Ед. изм.
-	IN304KG 60*075*0.80	60	75	0,800	3000	1,400	30		м
-	IN304KG 60*100*0.80	60	100	0,800	3000	1,500	30		м
-	IN304KG 60*150*0.80	60	150	0,800	3000	1,830	30		м
-	IN304KG 60*200*0.80	60	200	0,800	3000	2,170	30		м
-	IN304KG 60*300*0.80	60	300	0,800	3000	2,770	30		м
-	IN304KG 60*400*1.00	60	400	1,000	3000	4,460	30		м
-	IN304KG 60*500*1.00	60	500	1,000	3000	5,260	30		м
-	IN304KG 60*600*1.00	60	600	1,000	3000	6,130	30		м

Для монтажа с:

-	IN304V 60*200	50	200	-	-	0,090	48	✓	шт.
---	---------------	----	-----	---	---	-------	----	---	-----

График допустимых нагрузок

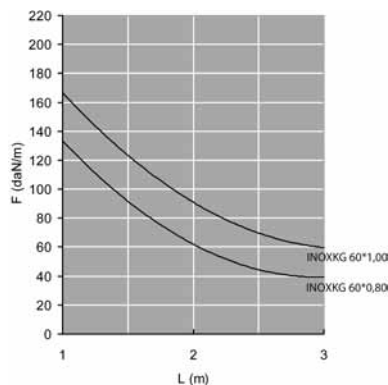
График действителен для IN304KG 60. В диаграмме представлены данные о равномерно распределенной допустимой нагрузке, применяемой к нескольким опорам. Они соответствуют IEC 61537 / 10.3.3, вид испытаний III относительно 1/5 расстояния между опорами.

F - максимально допустимая нагрузка (даН/м)

L - расстояние между опорами (м)

макс. деформация при изгибе (м) = L/100

1 даН/м = 1 кг/м

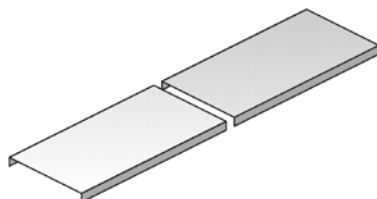


IN304D

Крышка универсальная

Крышка кабельного лотка с высотой борта 10 мм.

Стандартное исполнение Нержавеющая сталь 304



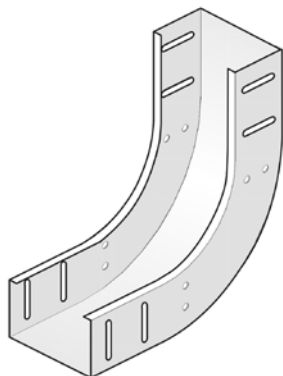
HD	Артикул	↑ мм	↔ мм	↔ мм	↔ мм	кг/м	⊞	Наличие на складе	Ед. изм.
-	IN304D 075	10	77	-	3000	0,500	3		м
-	IN304D 100	10	102	-	3000	0,820	3		м
-	IN304D 150	10	152	-	3000	1,170	3		м
-	IN304D 200	10	202	-	3000	1,420	3		м
-	IN304D 300	10	302	-	3000	2,100	3		м
-	IN304D 400	10	402	-	3000	4,150	3		м
-	IN304D 500	10	502	-	3000	5,000	3		м
-	IN304D 600	10	602	-	3000	5,650	3		м

Для монтажа с:

-	DCL	-	-	-	-	0,010	96	✓	шт.
---	-----	---	---	---	---	-------	----	---	-----

IN304SB 90

Угол вертикальный внутренний 90°



Фиксируется на кабельном лотке

Радиус 100 мм.

Стандартное исполнение Нержавеющая сталь 304

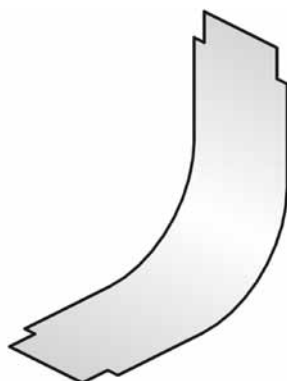
HD	Артикул	↑ мм	↔ мм	↗ мм	↘ мм	кг/шт.	📦	Наличие на складе	Ед. изм.
-	IN304SB 90°60*075	60	75	-	-	0,650	1		шт.
-	IN304SB 90°60*100	60	100	-	-	0,730	1		шт.
-	IN304SB 90°60*150	60	150	-	-	0,880	1		шт.
-	IN304SB 90°60*200	60	200	-	-	1,000	1		шт.
-	IN304SB 90°60*300	60	300	-	-	1,180	1		шт.
-	IN304SB 90°60*400	60	400	-	-	1,430	1		шт.
-	IN304SB 90°60*500	60	500	-	-	1,900	1		шт.
-	IN304SB 90°60*600	60	600	-	-	2,150	1		шт.

Для монтажа с:

-	IN316VM 6*10	-	-	M 6	10	0,010	250	✓	шт.
---	--------------	---	---	-----	----	-------	-----	---	-----

IN304DSB 90

Крышка вертикального внутреннего угла 90°



Радиус 100 мм.

Стандартное исполнение Нержавеющая сталь 304

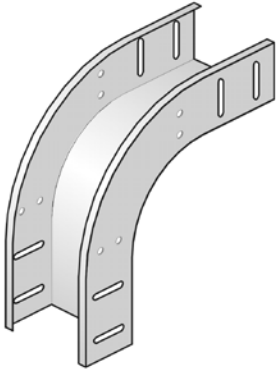
HD	Артикул	↑ мм	↔ мм	↗ мм	↘ мм	кг/шт.	📦	Наличие на складе	Ед. изм.
-	IN304DSB 90°075	-	75	-	-	0,180	1		шт.
-	IN304DSB 90°100	-	100	-	-	0,250	1		шт.
-	IN304DSB 90°150	-	150	-	-	0,360	1		шт.
-	IN304DSB 90°200	-	200	-	-	0,510	1		шт.
-	IN304DSB 90°300	-	300	-	-	0,730	1		шт.
-	IN304DSB 90°400	-	400	-	-	1,020	1		шт.
-	IN304DSB 90°500	-	500	-	-	1,050	1		шт.
-	IN304DSB 90°600	-	600	-	-	1,600	1		шт.

Для монтажа с:

-	DCL	-	-	-	-	0,010	96	✓	шт.
---	-----	---	---	---	---	-------	----	---	-----

IN304VB 90

Угол вертикальный внешний 90°



Фиксируется на кабельном лотке

Радиус 100 мм.

Стандартное исполнение Нержавеющая сталь 304

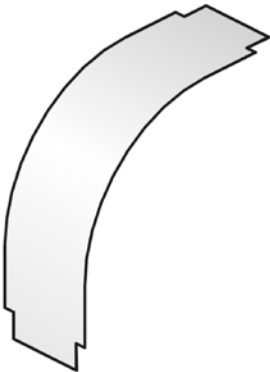
HD	Артикул	↑ мм	↔ мм	↔ мм	↔ мм	кг/шт.	⊞	Наличие на складе	Ед. изм.
-	IN304VB 90°60*075	60	75	-	-	0,630	1		шт.
-	IN304VB 90°60*100	60	100	-	-	0,650	1		шт.
-	IN304VB 90°60*150	60	150	-	-	0,780	1		шт.
-	IN304VB 90°60*200	60	200	-	-	0,850	1		шт.
-	IN304VB 90°60*300	60	300	-	-	1,080	1		шт.
-	IN304VB 90°60*400	60	400	-	-	1,330	1		шт.
-	IN304VB 90°60*500	60	500	-	-	1,430	1		шт.
-	IN304VB 90°60*600	60	600	-	-	1,600	1		шт.

Для монтажа с:

-	IN316VM 6*10	-	-	M 6	10	0,010	250	✓	шт.
---	--------------	---	---	-----	----	-------	-----	---	-----

IN304DVB 90

Крышка вертикального внешнего угла 90°



Радиус 100 мм.

Стандартное исполнение Нержавеющая сталь 304

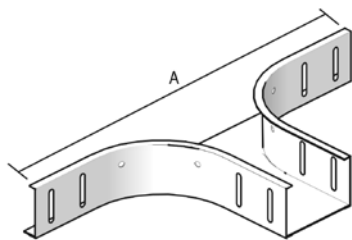
HD	Артикул	↑ мм	↔ мм	↔ мм	↔ мм	кг/шт.	⊞	Наличие на складе	Ед. изм.
-	IN304DVB 90°60*075	-	75	-	-	0,220	1		шт.
-	IN304DVB 90°60*100	-	100	-	-	0,320	1		шт.
-	IN304DVB 90°60*150	-	150	-	-	0,480	1		шт.
-	IN304DVB 90°60*200	-	200	-	-	0,630	1		шт.
-	IN304DVB 90°60*300	-	300	-	-	0,960	1		шт.
-	IN304DVB 90°60*400	-	400	-	-	1,270	1		шт.
-	IN304DVB 90°60*500	-	500	-	-	1,400	1		шт.
-	IN304DVB 90°60*600	-	600	-	-	1,950	1		шт.

Для монтажа с:

-	DCL	-	-	-	-	0,010	96	✓	шт.
---	-----	---	---	---	---	-------	----	---	-----

IN304AS

Ответвитель горизонтальный 90°



Фиксируется на кабельном лотке

Радиус 100 мм.

Стандартное исполнение Нержавеющая сталь 304

	75	100	150	200	300	400	500	600
A (мм)	483	508	558	608	708	808	908	1008

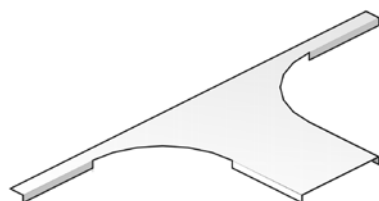
HD	Артикул	↑ мм	↔ мм	↔ мм	↔ мм	кг/шт.	⊞	Наличие на складе	Ед. изм.
-	IN304AS 60*075	60	75	-	-	0,730	1		шт.
-	IN304AS 60*100	60	100	-	-	0,800	1		шт.
-	IN304AS 60*150	60	150	-	-	0,830	1		шт.
-	IN304AS 60*200	60	200	-	-	0,930	1		шт.
-	IN304AS 60*300	60	300	-	-	1,050	1		шт.
-	IN304AS 60*400	60	400	-	-	1,250	1		шт.
-	IN304AS 60*500	60	500	-	-	1,650	1		шт.
-	IN304AS 60*600	60	600	-	-	1,900	1		шт.

Для монтажа с:

-	IN316VM 6*10	-	-	M 6	10	0,010	250	✓	шт.
---	--------------	---	---	-----	----	-------	-----	---	-----

IN304DAS

Крышка ответвителя горизонтального 90°



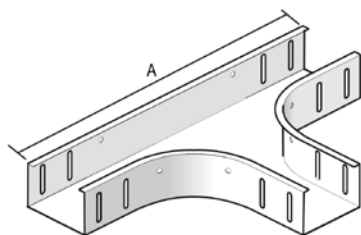
Радиус 100 мм.

Стандартное исполнение Нержавеющая сталь 304

HD	Артикул	↑ мм	↔ мм	↔ мм	↔ мм	кг/шт.	⊞	Наличие на складе	Ед. изм.
-	IN304DAS 075	10	81	-	-	0,220	1		шт.
-	IN304DAS 100	10	106	-	-	0,240	1		шт.
-	IN304DAS 150	10	156	-	-	0,360	1		шт.
-	IN304DAS 200	10	206	-	-	0,400	1		шт.
-	IN304DAS 300	10	306	-	-	0,680	1		шт.
-	IN304DAS 400	10	406	-	-	0,750	1		шт.
-	IN304DAS 500	10	506	-	-	0,980	1		шт.
-	IN304DAS 600	10	606	-	-	1,130	1		шт.

Для монтажа с:

-	DCL	-	-	-	-	0,010	96	✓	шт.
---	-----	---	---	---	---	-------	----	---	-----

IN304T
Ответвитель горизонтальный Т-образный


Фиксируется на кабельном лотке

Радиус 100 мм.

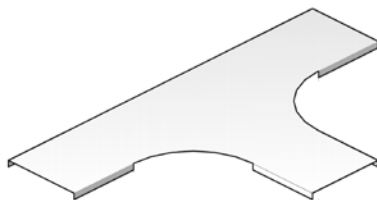
Стандартное исполнение Нержавеющая сталь 304

	75	100	150	200	300	400	500	600
A (мм)	483	508	558	608	708	808	908	1008

ИД	Артикул	↑ мм	↔ мм	↔ мм	↔ мм	кг/шт.	⊞	Наличие на складе	Ед. изм.
-	IN304T 60*075	60	75	-	-	1,300	1		шт.
-	IN304T 60*100	60	100	-	-	1,450	1		шт.
-	IN304T 60*150	60	150	-	-	1,850	1		шт.
-	IN304T 60*200	60	200	-	-	2,100	1		шт.
-	IN304T 60*300	60	300	-	-	2,950	1		шт.
-	IN304T 60*400	60	400	-	-	3,900	1		шт.
-	IN304T 60*500	60	500	-	-	6,800	1		шт.
-	IN304T 60*600	60	600	-	-	8,100	1		шт.

Для монтажа с:

-	IN316VM 6*10	-	-	M 6	10	0,010	250	✓	шт.
---	--------------	---	---	-----	----	-------	-----	---	-----

IN304DT
Крышка ответвителя горизонтального Т-образного


Радиус 100 мм.

Стандартное исполнение Нержавеющая сталь 304

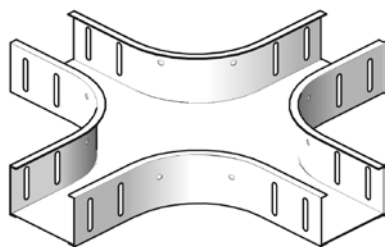
ИД	Артикул	↑ мм	↔ мм	↔ мм	↔ мм	кг/шт.	⊞	Наличие на складе	Ед. изм.
-	IN304DT 075	10	81	-	-	0,480	1		шт.
-	IN304DT 100	10	106	-	-	0,620	1		шт.
-	IN304DT 150	10	156	-	-	0,910	1		шт.
-	IN304DT 200	10	206	-	-	1,270	1		шт.
-	IN304DT 300	10	306	-	-	2,160	1		шт.
-	IN304DT 400	10	406	-	-	2,950	1		шт.
-	IN304DT 500	10	506	-	-	5,500	1		шт.
-	IN304DT 600	10	606	-	-	7,200	1		шт.

Для монтажа с:

-	DCL	-	-	-	-	0,010	96	✓	шт.
---	-----	---	---	---	---	-------	----	---	-----

IN304KR

Ответвитель X-образный



Фиксируется на кабельном лотке

Радиус 100 мм.

Стандартное исполнение Нержавеющая сталь 304

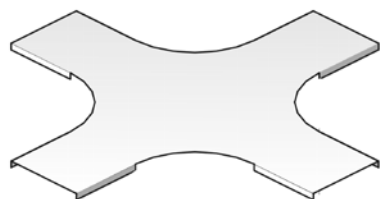
HD	Артикул	↑ мм	↔ мм	↗ мм	↘ мм	кг/шт.	📦	Наличие на складе	Ед. изм.
-	IN304KR 60*075	60	75	-	-	1,650	1		шт.
-	IN304KR 60*100	60	100	-	-	1,750	1		шт.
-	IN304KR 60*150	60	150	-	-	2,100	1		шт.
-	IN304KR 60*200	60	200	-	-	2,300	1		шт.
-	IN304KR 60*300	60	300	-	-	3,800	1		шт.
-	IN304KR 60*400	60	400	-	-	4,700	1		шт.
-	IN304KR 60*500	60	500	-	-	7,300	1		шт.
-	IN304KR 60*600	60	600	-	-	8,800	1		шт.

Для монтажа с:

-	IN316VM 6*10	-	-	M 6	10	0,010	250	✓	шт.
---	--------------	---	---	-----	----	-------	-----	---	-----

IN304DKR

Крышка ответвителя X-образный



Радиус 100 мм.

Стандартное исполнение Нержавеющая сталь 304

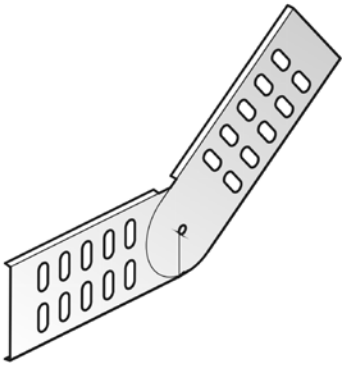
HD	Артикул	↑ мм	↔ мм	↗ мм	↘ мм	кг/шт.	📦	Наличие на складе	Ед. изм.
-	IN304DKR 075	10	81	-	-	0,700	1		шт.
-	IN304DKR 100	10	106	-	-	0,770	1		шт.
-	IN304DKR 150	10	156	-	-	1,160	1		шт.
-	IN304DKR 200	10	206	-	-	1,590	1		шт.
-	IN304DKR 300	10	306	-	-	2,480	1		шт.
-	IN304DKR 400	10	406	-	-	5,000	1		шт.
-	IN304DKR 500	10	506	-	-	6,700	1		шт.
-	IN304DKR 600	10	606	-	-	8,300	1		шт.

Для монтажа с:

-	DCL	-	-	-	-	0,010	96	✓	шт.
---	-----	---	---	---	---	-------	----	---	-----

IN304DS 60

Соединитель шарнирный



Стандартное исполнение

Нержавеющая сталь 304

HD	Артикул	↑ мм	↔ мм	↔ мм	↔ мм	кг/шт.	⊞	Наличие на складе	Ед. изм.
-	IN304DS 60	60	-	-	-	0,130	50		шт.
Для монтажа с:									
-	IN316VM 6*10	-	-	M 6	10	0,010	250	✓	шт.

IN304SLOS 60

Разделитель



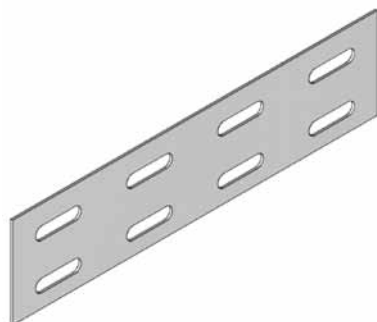
Стандартное исполнение

Нержавеющая сталь 304

HD	Артикул	↑ мм	↔ мм	↔ мм	↔ мм	кг/м	⊞	Наличие на складе	Ед. изм.
-	IN304SLOS 60	60	-	-	3000	0,510	3		м
Для монтажа с:									
-	IN316VM 6*10	-	-	M 6	10	0,010	250	✓	шт.

IN304V 60*200

Соединитель



Стандартное исполнение

Нержавеющая сталь 304

HD	Артикул	↑ мм	↔ мм	↔ мм	↔ мм	кг/шт.	📦	Наличие на складе	Ед. изм.
-	IN304V 60*200	50	200	-	-	0,090	48	✓	шт.

KBV

фиксатор лотковый (KBSI)

QUICK & CLICK



Стандартное исполнение

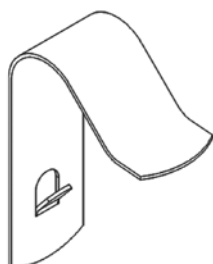
Нержавеющая сталь

HD	Артикул	↑ мм	↔ мм	↔ мм	↔ мм	кг/шт.	📦	Наличие на складе	Ед. изм.
-	KBV	-	-	-	-	0,010	96	✓	шт.

DCL

Фиксаторы крышки из нержавеющей стали

QUICK & CLICK



2 шт. на метр.
Не используется с IN304KG.

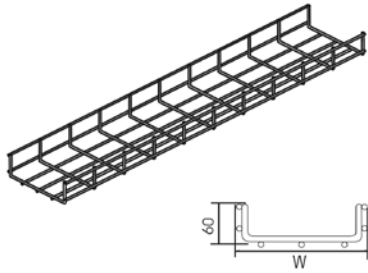
Стандартное исполнение

Нержавеющая сталь

HD	Артикул	↑ мм	↔ мм	↔ мм	↔ мм	кг/шт.	📦	Наличие на складе	Ед. изм.
-	DCL	-	-	-	-	0,010	96	✓	шт.

IN304VF 60

Лоток проволочный усиленный



Ячейка: 50x100 мм.
Диаметр проволоки: 4,50 мм.

Стандартное исполнение Нержавеющая сталь 304

HD	Артикул	↑ мм	↔ мм	↔ мм	↔ мм	кг/м	⊠	Наличие на складе	Ед. изм.
-	IN304VF 60*050	60	50	-	3000	0,690	3	✓	м
-	IN304VF 60*100	60	97	-	3000	1,010	3	✓	м
-	IN304VF 60*150	60	147	-	3000	1,200	3	✓	м
-	IN304VF 60*200	60	197	-	3000	1,390	3	✓	м
-	IN304VF 60*300	60	297	-	3000	1,760	3	✓	м
-	IN304VF 60*400	60	397	-	3000	2,650	3	✓	м
-	IN304VF 60*500	60	497	-	3000	3,810	3	✓	м

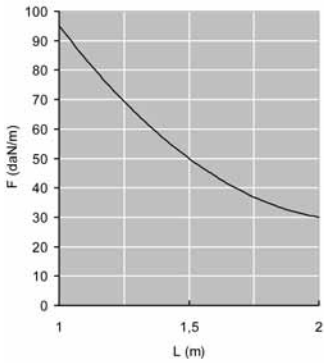
Для монтажа с:

-	IN304VFK	-	-	-	-	0,020	50	✓	шт.
-	IN304KPVF	60	-	-	-	0,100	30	✓	шт.
-	IN304VFKS	55	250	-	-	0,270	30	✓	шт.

График допустимых нагрузок

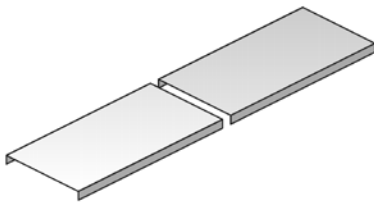
График действителен для IN304VF 60. В диаграмме представлены данные о равномерно распределенной допустимой нагрузке, применяемой к нескольким опорам. Они соответствуют IEC 61537 / 10.3.3, вид испытаний III относительно 1/5 расстояния между опорами.

F - максимально допустимая нагрузка (даН/м)
L - расстояние между опорами (м)
макс. деформация при изгибе (м) = L/100
1 даН/м = 1 кг/м



IN304D

Крышка универсальная



Стандартное исполнение Нержавеющая сталь 304

HD	Артикул	↑ мм	↔ мм	↔ мм	↔ мм	кг/м	⊠	Наличие на складе	Ед. изм.
-	IN304D 075	10	77	-	3000	0,500	3		м
-	IN304D 100	10	102	-	3000	0,820	3		м
-	IN304D 150	10	152	-	3000	1,170	3		м
-	IN304D 200	10	202	-	3000	1,420	3		м
-	IN304D 300	10	302	-	3000	2,100	3		м
-	IN304D 400	10	402	-	3000	4,150	3		м
-	IN304D 500	10	502	-	3000	5,000	3		м
-	IN304D 600	10	602	-	3000	5,650	3		м

Для монтажа с:

-	DCLVF	-	-	-	-	0,010	100	✓	шт.
---	-------	---	---	---	---	-------	-----	---	-----

DCLVF

QUICK & CLICK

Фиксаторы крышки



2 шт. на метр.

Стандартное исполнение

Нержавеющая сталь

HD	Артикул	↑ мм	↔ мм	↔ мм	↔ мм	кг/шт.	📦	Наличие на складе	Ед. изм.
-	DCLVF	-	-	-	-	0,010	100	✓	шт.

IN304KPVF

QUICK & CLICK

Соединитель быстрой фиксации



Стандартное исполнение

Нержавеющая сталь 304

HD	Артикул	↑ мм	↔ мм	↔ мм	↔ мм	кг/шт.	📦	Наличие на складе	Ед. изм.
-	IN304KPVF	60	-	-	-	0,100	30	✓	шт.

IN304VFK

Комплект соединительных элементов



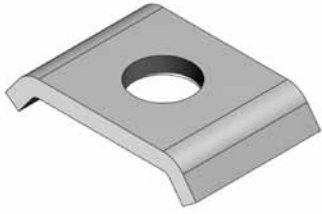
Стандартное исполнение

Нержавеющая сталь 304

HD	Артикул	↑ мм	↔ мм	↔ мм	↔ мм	кг/шт.	📦	Наличие на складе	Ед. изм.
-	IN304VFK	-	-	-	-	0,020	50	✓	шт.

IN304VFKK 25

Соединительный зажим



Стандартное исполнение

Нержавеющая сталь 304

HD	Артикул	↑ мм	↔ мм	↔ мм	↔ мм	кг/шт.	📦	Наличие на складе	Ед. изм.
-	IN304VFKK 25	-	25	-	-	0,020	200	✓	шт.

IN304VFKG 30

Соединительный зажим



Стандартное исполнение

Нержавеющая сталь 304

HD	Артикул	↑ мм	↔ мм	↔ мм	↔ мм	кг/шт.	📦	Наличие на складе	Ед. изм.
-	IN304VFKG 30	-	30	-	-	0,020	200	✓	шт.

IN304VFKS

Соединительный комплект, усиленный



Для максимальной жёсткости и надёжности

Стандартное исполнение

Нержавеющая сталь 304

HD	Артикул	↑ мм	↔ мм	↔ мм	↔ мм	кг/шт.	📦	Наличие на складе	Ед. изм.
-	IN304VFKS	55	250	-	-	0,270	30	✓	шт.

Поставляется в комплекте с 3-мя винтами RB 6*20, 3-мя гайками RM6 и 3-мя VFKG 30.

IN304VFCB

Пластина центрального подвеса



Стандартное исполнение

Нержавеющая сталь 304

HD	Артикул	↑ мм	↔ мм	↔ мм	↔ мм	kg/комплект	📦	Наличие на складе	Ед. изм.
-	IN304VFCB	-	-	-	-	0,070	24	✓	

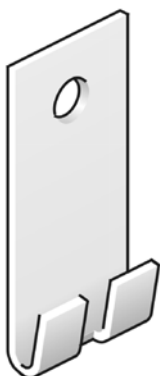
В комплекте 2 шт.

Может использоваться для проволочных лотков IN316VF 60*100 и IN316VF 60*150.

Шпилька IN316TIM 6 или IN316TIM 8 и гайка IN316M 6 или INOXM 8 заказываются отдельно.

IN304VFM

Кронштейн стеновой



Для крепления на стену

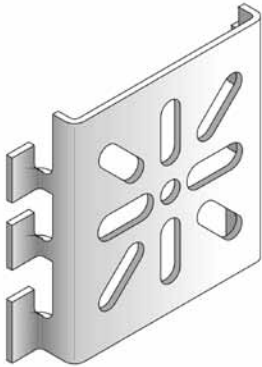
Стандартное исполнение

Нержавеющая сталь 304

HD	Артикул	↑ мм	↔ мм	↔ мм	↔ мм	kg/шт.	📦	Наличие на складе	Ед. изм.
-	IN304VFM	-	-	-	-	0,030	48	✓	шт.

IN304VFMM

Кронштейн стеновой



Для крепления соединительных коробок и монтажа на стену

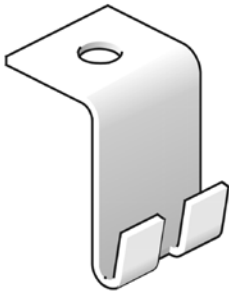
Стандартное исполнение

Нержавеющая сталь 304

HD	Артикул	↑ мм	↔ мм	↔ мм	↔ мм	кг/шт.	📦	Наличие на складе	Ед. изм.
-	IN304VFMM	60	-	-	-	0,080	20	✓	шт.

IN304VFO

Кронштейн потолочный



Для подвешивания на шпильке с использованием

Стандартное исполнение

Нержавеющая сталь 304

HD	Артикул	↑ мм	↔ мм	↔ мм	↔ мм	кг/шт.	📦	Наличие на складе	Ед. изм.
-	IN304VFO	-	-	-	-	0,030	12	✓	шт.

Шпилька IN316TIM 6 или IN316TIM 8 заказывается отдельно.

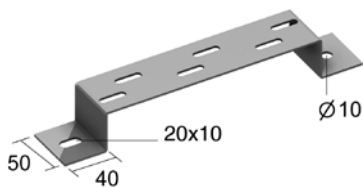
IN304VMB

Кронштейн напольный/стеновой/подвесной

Используется в качестве напольных, стеновых и подвесных кронштейнов

Стандартное исполнение

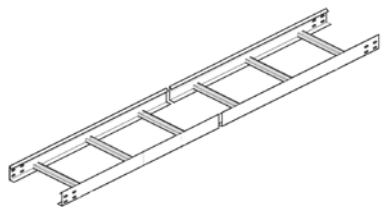
Нержавеющая сталь 304



HD	Артикул	↑ мм	↔ мм	↔ мм	↔ мм	кг/шт.	📦	Наличие на складе	Ед. изм.
-	IN304VMB 100	40	100	-	-	0,190	30	✓	шт.
-	IN304VMB 150	40	150	-	-	0,220	30	✓	шт.
-	IN304VMB 200	40	200	-	-	0,260	30	✓	шт.
-	IN304VMB 300	40	300	-	-	0,330	30	✓	шт.
-	IN304VMB 400	40	400	-	-	0,390	30	✓	шт.

IN304KL

Кабельный лоток лестничного типа



Лонжероны: L-образный профиль.
Перекладины из С-образного профиля.

Полезная внутренняя высота	45 мм.
Расстояние между перекладинами	300 мм.
Стандартное исполнение	Нержавеющая сталь 304

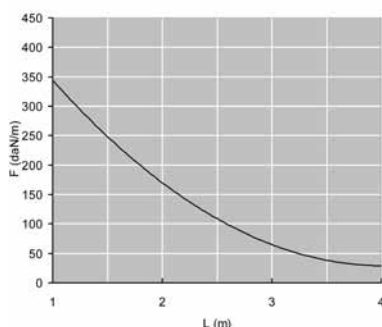
HD	Артикул	↑ мм	↔ мм	↔ мм	↔ мм	кг/м	⊞	Наличие на складе	Ед. изм.
-	IN304KL 60*200	60	200	-	3000	2,370	3		м
-	IN304KL 60*300	60	300	-	3000	2,570	3		м
-	IN304KL 60*400	60	400	-	3000	2,770	3		м
-	IN304KL 60*500	60	500	-	3000	2,970	3		м
-	IN304KL 60*600	60	600	-	3000	3,200	3		м

Для монтажа с:

-	IN304V 60*200	50	200	-	-	0,090	48	✓	шт.
-	IN316VM 6*10	-	-	M 6	10	0,010	250	✓	шт.

График допустимых нагрузок

График действителен для IN304KL 60. В диаграмме представлены данные о равномерно распределенной допустимой нагрузке, применяемой к нескольким опорам. Они соответствуют IEC 61537 / 10.3.3, вид испытаний III относительно 1/5 расстояния между опорами.



F - максимально допустимая нагрузка (даН/м)

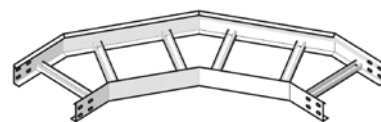
L - расстояние между опорами (м)

макс. деформация при изгибе (м) = L/100

1 даН/м = 1 кг/м

IN304KLB

Угол горизонтальный IN304KL



Радиус	600 мм.
Стандартное исполнение	Нержавеющая сталь 304

HD	Артикул	↑ мм	↔ мм	↔ мм	↔ мм	кг/шт.	⊞	Наличие на складе	Ед. изм.
-	IN304KLB 60*200	60	200	-	-	2,900	1		шт.
-	IN304KLB 60*300	60	300	-	-	3,600	1		шт.
-	IN304KLB 60*400	60	400	-	-	4,200	1		шт.
-	IN304KLB 60*500	60	500	-	-	4,600	1		шт.
-	IN304KLB 60*600	60	600	-	-	5,050	1		шт.

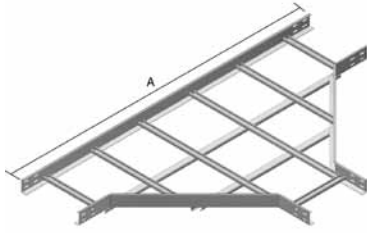
Для монтажа с:

-	IN304V 60*200	50	200	-	-	0,090	48	✓	шт.
-	IN316VM 6*10	-	-	M 6	10	0,010	250	✓	шт.

Минимальное количество винтов и гаек типа: 8 шт.

IN304KLT

Ответвитель Т-образный IN304KL



Радиус	600 мм.
Стандартное исполнение	Нержавеющая сталь 304

	200	300	400	500	600
A	1400	1500	1600	1700	1800

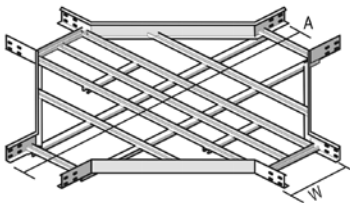
НД	Артикул	↑ мм	↔ мм	↔ мм	↔ мм	кг/шт.	⊞	Наличие на складе	Ед. изм.
-	IN304KLT 60*200	60	200	-	-	5,400	1		шт.
-	IN304KLT 60*300	60	300	-	-	5,800	1		шт.
-	IN304KLT 60*400	60	400	-	-	6,500	1		шт.
-	IN304KLT 60*500	60	500	-	-	6,900	1		шт.
-	IN304KLT 60*600	60	600	-	-	8,600	1		шт.

Для монтажа с:									
-	IN304V 60*200	50	200	-	-	0,090	48	✓	шт.
-	IN316VM 6*10	-	-	M 6	10	0,010	250	✓	шт.

Минимальное количество винтов и гаек типа: 12 шт.

IN304KLK

Ответвитель Х-образный IN304KL



Радиус	600 мм.
Стандартное исполнение	Нержавеющая сталь 304

W	200	300	400	500	600
A	1400	1500	1600	1700	1800

НД	Артикул	↑ мм	↔ мм	↔ мм	↔ мм	кг/шт.	⊞	Наличие на складе	Ед. изм.
-	IN304KLK 60*200	60	200	-	-	8,200	1		шт.
-	IN304KLK 60*300	60	300	-	-	8,900	1		шт.
-	IN304KLK 60*400	60	400	-	-	9,800	1		шт.
-	IN304KLK 60*500	60	500	-	-	10,800	1		шт.
-	IN304KLK 60*600	60	600	-	-	11,400	1		шт.

Для монтажа с:									
-	IN304V 60*200	50	200	-	-	0,090	48	✓	шт.
-	IN316VM 6*10	-	-	M 6	10	0,010	250	✓	шт.

Минимальное количество винтов и гаек типа: 16 шт.

IN304KLVB

Угол изменяемый IN304KL



Стандартное исполнение

Нержавеющая сталь 304

HD	Артикул	↑ мм	↔ мм	↔ мм	↔ мм	кг/шт.	⊞	Наличие на складе	Ед. изм.
-	IN304KLVB 60*200	60	200	-	-	3,700	1		шт.
-	IN304KLVB 60*300	60	300	-	-	4,000	1		шт.
-	IN304KLVB 60*400	60	400	-	-	4,200	1		шт.
-	IN304KLVB 60*500	60	500	-	-	4,600	1		шт.
-	IN304KLVB 60*600	60	600	-	-	4,900	1		шт.

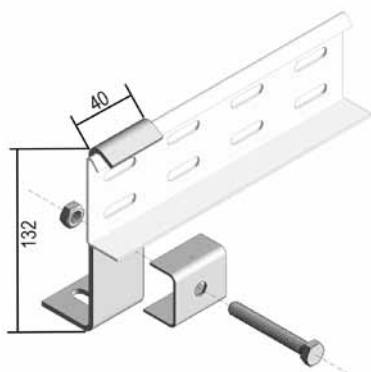
Для монтажа с:

-	IN304V 60*200	50	200	-	-	0,090	48	✓	шт.
-	IN316VM 6*10	-	-	M 6	10	0,010	250	✓	шт.

Минимальное количество винтов и гаек типа: 8 шт.

IN304AB 60

Кронштейн дистанционный IN304KL



Для вертикального монтажа кабельных лотков лестничного типа.

Стандартное исполнение

Нержавеющая сталь 304

HD	Артикул	↑ мм	↔ мм	↔ мм	↔ мм	кг/шт.	⊞	Наличие на складе	Ед. изм.
-	IN304AB 60	132	40	-	-	0,230	10	✓	шт.

IN304BK

Прижим лотковый



Для крепления кабельного лотка лестничного типа к стеновому кронштейну.

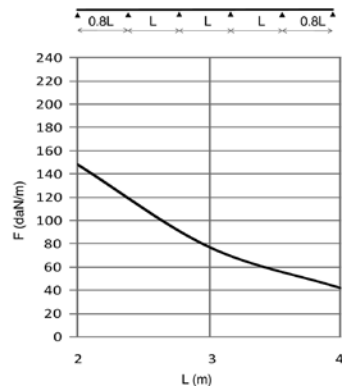
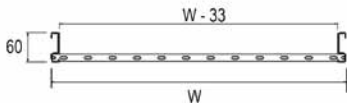
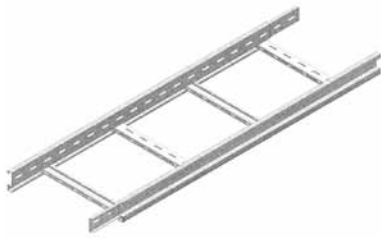
Стандартное исполнение

Нержавеющая сталь 304

HD	Артикул	↑ мм	↔ мм	↔ мм	↔ мм	кг/шт.	⊞	Наличие на складе	Ед. изм.
-	IN304BK	-	-	-	-	0,020	50	✓	шт.

IN304KLLI 60

Кабельный лоток лестничного типа лёгкие с телескопическими концами серии "LIGHT"



Лонжероны: перфорированный S-образный профиль
 Перекладки из C-образного профиля

Полезная внутренняя высота	44 мм.
Расстояние между перекладками	250 мм. (По запросу: 100 мм - 300 мм, с шагом 50 мм)
По запросу	длина 6 000 мм
По запросу	ширина 700 – 1 000 мм (с шагом 100 мм)
Стандартное исполнение	Нержавеющая сталь 304

№Д	Артикул	↑ мм	↔ мм	↔ мм	↔ мм	↔ мм	↔ мм	↔ мм	Наличие на складе	Ед. изм.
-	IN304KLLI 60*150	60	150	1,000	3000	2,110	30			м
-	IN304KLLI 60*200	60	200	1,000	3000	2,210	30			м
-	IN304KLLI 60*300	60	300	1,000	3000	2,400	30			м
-	IN304KLLI 60*400	60	400	1,000	3000	2,600	30			м
-	IN304KLLI 60*500	60	500	1,000	3000	2,790	30			м
-	IN304KLLI 60*600	60	600	1,000	3000	2,940	30			м

Для монтажа с:

-	IN316VM 6*10	-	-	M 6	10	0,010	250	✓		шт.
---	--------------	---	---	-----	----	-------	-----	---	--	-----

График допустимых нагрузок

График действителен для IN304KLLI 60. В диаграмме представлены данные о равномерно распределенной допустимой нагрузке, применяемой к нескольким опорам. Они соответствуют IEC 61537

F - максимально допустимая нагрузка (даН/м)
 L - расстояние между опорами (м)
 макс. деформация при изгибе (м) = L/200
 1 даН/м = 1 кг/м

Характеристики

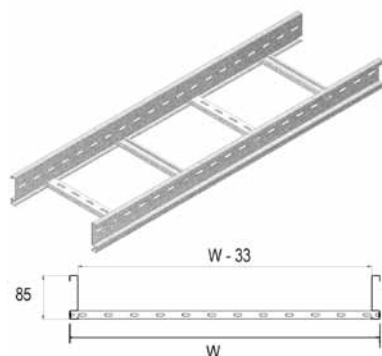
- легкие по весу
- прочные
- фиксация разделителя IN304SLOS 35 в кабельном лотке лестничного типа осуществляется с помощью фасонной гайки IN316GM 6 и винта IN316RB 6*10
- в случае разрезания лотка нет необходимости делать отверстия для соединения.
- соединяется со следующим лотком при помощи IN304KLLKP 60 и IN316VM 6*10.

Техническая информация

Лонжероны выполнены из S-образного профиля с закруглёнными кромками бортов. Перфорация по всей длине лонжерона. Перекладки выполнены из C-образного профиля и располагаются в лонжеронах с интервалом в 250 мм. Крепление методом «клинч». Отверстия перекладок направлены вверх.

IN304KLL 85

Кабельный лоток лестничного типа лёгкие серии "LIGHT"



Лонжероны: перфорированный S-образный профиль
 Перекладки из C-образного профиля

Полезная внутренняя высота	69 мм.
Расстояние между перекладками	250 мм. (По запросу: 100 мм - 300 мм, с шагом 50 мм)
По запросу	длина 6 000 мм
По запросу	ширина 700 – 1 000 мм (с шагом 100 мм)
Стандартное исполнение	Нержавеющая сталь 304

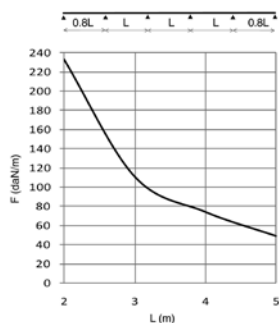
HD	Артикул	↑ мм	↔ мм	↔ мм	↔ мм	кг/м	📦	Наличие на складе	Ед. изм.
-	IN304KLL 85*200	85	200	1,000	3000	2,600	24		м
-	IN304KLL 85*300	85	300	1,000	3000	2,800	24		м
-	IN304KLL 85*400	85	400	1,000	3000	2,990	24		м
-	IN304KLL 85*500	85	500	1,000	3000	3,180	24		м
-	IN304KLL 85*600	85	600	1,000	3000	3,330	24		м

Для монтажа с:

-	IN304KLLKP 85	65,5	13	-	200	0,170	12		шт.
-	IN316VM 6*10	-	-	M 6	10	0,010	250	✓	шт.

График допустимых нагрузок

График действителен для IN304KLL 85. В диаграмме представлены данные о равномерно распределенной допустимой нагрузке, применяемой к нескольким опорам. Они соответствуют IEC 61537



F - максимально допустимая нагрузка (даН/м)

L - расстояние между опорами (м)

макс. деформация при изгибе (м) = $L/200\mu$

1 даН/м = 1 кг/м

Характеристики

- легкие по весу
- прочные
- фиксация разделителя IN304SLOS 60 в кабельном лотке лестничного типа осуществляется с помощью гайки фасонной IN316GM 6 и винта IN316RB 6*10
- в случае разрезания лотка нет необходимости делать отверстия для соединения.
- соединяется со следующим лотком при помощи IN304KLLKP 85 и IN304VM 6*10.

Техническая информация

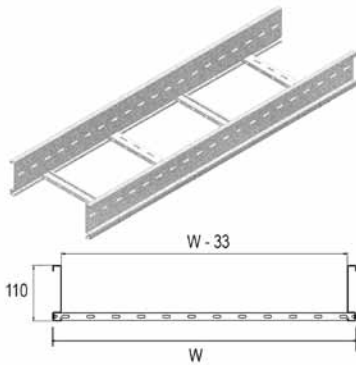
Лонжероны выполнены из S-образного профиля с закруглёнными кромками бортов. Перфорация по всей длине лонжерона. Перекладки выполнены из

C-образного профиля и располагаются в лонжеронах с интервалом в 250 мм.

Крепление методом «клинч». Отверстия перекладок направлены вверх.

IN304KLL 110

Кабельный лоток лестничного типа лёгкие серии "LIGHT"



Лонжероны: перфорированный S-образный профиль
 Перекладки из C-образного профиля

Полезная внутренняя высота	94 мм.
Расстояние между перекладками	250 мм. (По запросу: 100 мм - 300 мм, с шагом 50 мм)
По запросу	длина 6 000 мм
По запросу	ширина 700 – 1 000 мм (с шагом 100 мм)
Стандартное исполнение	Нержавеющая сталь 304

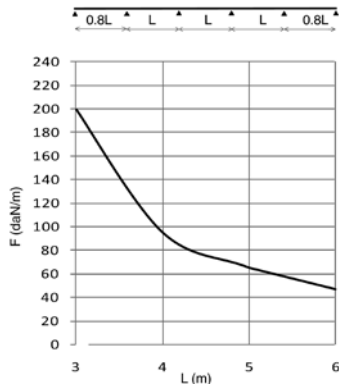
№Д	Артикул	↑ мм	↔ мм	↔ мм	↔ мм	кг/м	⊠	Наличие на складе	Ед. изм.
-	IN304KLL 110*200	110	200	1,250	3000	3,610	18		м
-	IN304KLL 110*300	110	300	1,250	3000	3,810	18		м
-	IN304KLL 110*400	110	400	1,250	3000	4,000	18		м
-	IN304KLL 110*500	110	500	1,250	3000	4,190	18		м
-	IN304KLL 110*600	110	600	1,250	3000	4,340	18		м

Для монтажа с:

-	IN304KLLKP 110	89,5	13	-	400	0,500	12		шт.
-	IN316VM 6*10	-	-	M 6	10	0,010	250	✓	шт.

График допустимых нагрузок

График действителен для IN304KLL 110. В диаграмме представлены данные о равномерно распределенной допустимой нагрузке, применяемой к нескольким опорам. Они соответствуют IEC 61537



F - максимально допустимая нагрузка (даН/м)
 L - расстояние между опорами (м)
 макс. деформация при изгибе (м) = L/200
 1 даН/м = 1 кг/м

Характеристики

- легкие по весу
- прочные
- фиксация разделителя IN304SLOS 85 в кабельном лотке лестничного типа осуществляется с помощью гайки фасонной IN316GM 6 и винта IN316RB 6*10
- в случае разрезания лотка нет необходимости делать отверстия для соединения.
- соединяется со следующим лотком при помощи KLLKP 110 и VM 6*10.

Техническая информация

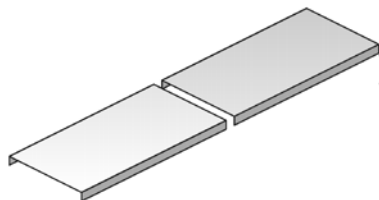
Лонжероны выполнены из S-образного профиля с закруглёнными кромками бортов. Перфорация по всей длине лонжерона. Перекладки выполнены из C-образного профиля и располагаются в лонжеронах с интервалом в 250 мм. Крепление методом «клинч». Отверстия перекладок направлены вверх.

IN304D

Крышка универсальная

Применяется при горизонтальном и вертикальном монтаже .

Стандартное исполнение Нержавеющая сталь 304



HD	Артикул	↑ мм	↔ мм	↗ мм	↘ мм	кг/м	📦	Наличие на складе	Ед. изм.
-	IN304D 150	10	150	-	2000	1,170	10	✓	м
-	IN304D 200	10	200	-	2000	1,420	10	✓	м
-	IN304D 300	10	300	-	2000	2,100	10	✓	м
-	IN304D 400	10	400	-	2000	4,150	10	✓	м
-	IN304D 500	10	500	-	2000	5,000	10	✓	м
-	IN304D 600	10	600	-	2000	5,650	10	✓	м

Для монтажа с:

-	IN304KLLDK	20	20	-	-	0,030	20		шт.
---	------------	----	----	---	---	-------	----	--	-----

Крышки шириной > 400 мм. поставляются с диагональными ребрами жесткости.

IN304KLLDK

Фиксатор крышки для лотков IN304KLL



Стандартное исполнение Нержавеющая сталь 304

HD	Артикул	↑ мм	↔ мм	↗ мм	↘ мм	кг/шт.	📦	Наличие на складе	Ед. изм.
-	IN304KLLDK	20	20	-	-	0,030	20		шт.

Более подробные характеристики данного изделия приведены в конце главы.

2 шт. на метр

IN304KLLABD

Держатель крышки регулируемый для лотков IN304KLL



Стандартное исполнение

Нержавеющая сталь 304

№Д	Артикул	↑ мм	↔ мм	↔ мм	↔ мм	кг/шт.	⊞	Наличие на складе	Ед. изм.
-	IN304KLLABD	90	60	-	19	0,100	4		шт.
Для монтажа с:									
-	IN316VM 6*10	-	-	M 6	10	0,010	250	✓	шт.

Более подробные характеристики данного изделия приведены в конце главы.

Применяется для монтажа лотков с высотой лонжерона: 60 мм. - 85 мм. - 110 мм.

IN304KLLB

Угол горизонтальный 90° для лотков IN304KLL



Радиус

300 мм

Стандартное исполнение

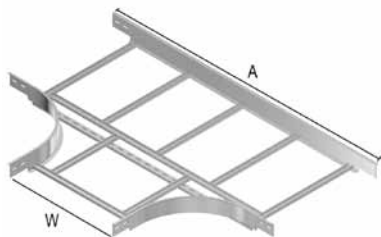
Нержавеющая сталь 304

№Д	Артикул	↑ мм	↔ мм	↔ мм	↔ мм	кг/шт.	⊞	Наличие на складе	Ед. изм.
-	IN304KLLB 60*150	60	141	-	-	1,660	1		шт.
-	IN304KLLB 60*200	60	191	-	-	1,900	1		шт.
-	IN304KLLB 60*300	60	291	-	-	2,380	1		шт.
-	IN304KLLB 60*400	60	391	-	-	2,860	1		шт.
-	IN304KLLB 60*500	60	491	-	-	3,330	1		шт.
-	IN304KLLB 60*600	60	591	-	-	3,810	1		шт.
-	IN304KLLB 85*200	85	198	-	-	2,380	1		шт.
-	IN304KLLB 85*300	85	298	-	-	2,900	1		шт.
-	IN304KLLB 85*400	85	398	-	-	3,420	1		шт.
-	IN304KLLB 85*500	85	498	-	-	3,940	1		шт.
-	IN304KLLB 85*600	85	598	-	-	4,460	1		шт.
-	IN304KLLB 110*200	110	198	-	-	2,830	1		шт.
-	IN304KLLB 110*300	110	298	-	-	3,390	1		шт.
-	IN304KLLB 110*400	110	398	-	-	3,950	1		шт.
-	IN304KLLB 110*500	110	498	-	-	4,500	1		шт.
-	IN304KLLB 110*600	110	598	-	-	5,060	1		шт.
Для монтажа с:									
-	IN316VM 6*10	-	-	M 6	10	0,010	250	✓	шт.

Минимальное количество винтов и гаек типа: 8 шт.

IN304KLLT

Ответвитель Т-образный для лотков IN304KLL



Радиус	300 мм.
Стандартное исполнение	Нержавеющая сталь 304

W (мм)	150	200	300	400	500	600
A (мм)	1021	1071	1171	1271	1371	1471

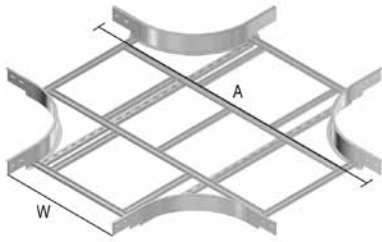
HD	Артикул	↑ мм	↔ мм	↔ мм	↔ мм	кг/шт.	📦	Наличие на складе	Ед. изм.
-	IN304KLLT 60*150	60	141	-	-	2,230	1		шт.
-	IN304KLLT 60*200	60	191	-	-	2,830	1		шт.
-	IN304KLLT 60*300	60	291	-	-	3,450	1		шт.
-	IN304KLLT 60*400	60	391	-	-	3,890	1		шт.
-	IN304KLLT 60*500	60	491	-	-	4,320	1		шт.
-	IN304KLLT 60*600	60	591	-	-	4,760	1		шт.
-	IN304KLLT 85*200	85	198	-	-	3,490	1		шт.
-	IN304KLLT 85*300	85	298	-	-	4,140	1		шт.
-	IN304KLLT 85*400	85	398	-	-	4,600	1		шт.
-	IN304KLLT 85*500	85	498	-	-	5,060	1		шт.
-	IN304KLLT 85*600	85	598	-	-	5,520	1		шт.
-	IN304KLLT 110*200	110	198	-	-	4,140	1		шт.
-	IN304KLLT 110*300	110	298	-	-	4,810	1		шт.
-	IN304KLLT 110*400	110	398	-	-	5,300	1		шт.
-	IN304KLLT 110*500	110	498	-	-	5,780	1		шт.
-	IN304KLLT 110*600	110	598	-	-	6,270	1		шт.

Для монтажа с:									
-	IN316VM 6*10	-	-	M 6	10	0,010	250	✓	шт.

Минимальное количество винтов и гаек типа: 12 шт.

IN304KLLX

Ответвитель X-образный для лотков IN304KLL



Радиус	300 мм.
Стандартное исполнение	Нержавеющая сталь 304

W (мм)	150	200	300	400	500	600
A (мм)	1021	1071	1171	1271	1371	1471

№Д	Артикул	↑ мм	↔ мм	↔ мм	↔ мм	кг/шт.	📦	Наличие на складе	Ед. изм.
-	IN304KLLX 60*150	60	141	-	-	3,140	1		шт.
-	IN304KLLX 60*200	60	191	-	-	3,240	1		шт.
-	IN304KLLX 60*300	60	291	-	-	4,430	1		шт.
-	IN304KLLX 60*400	60	391	-	-	4,880	1		шт.
-	IN304KLLX 60*500	60	491	-	-	5,330	1		шт.
-	IN304KLLX 60*600	60	591	-	-	5,790	1		шт.
-	IN304KLLX 85*200	85	198	-	-	4,040	1		шт.
-	IN304KLLX 85*300	85	298	-	-	5,230	1		шт.
-	IN304KLLX 85*400	85	398	-	-	5,680	1		шт.
-	IN304KLLX 85*500	85	498	-	-	6,130	1		шт.
-	IN304KLLX 85*600	85	598	-	-	6,590	1		шт.
-	IN304KLLX 110*200	110	198	-	-	4,800	1		шт.
-	IN304KLLX 110*300	110	298	-	-	5,990	1		шт.
-	IN304KLLX 110*400	110	398	-	-	6,440	1		шт.
-	IN304KLLX 110*500	110	498	-	-	6,900	1		шт.
-	IN304KLLX 110*600	110	598	-	-	7,350	1		шт.

Для монтажа с:									
-	IN316VM 6*10	-	-	M 6	10	0,010	250	✓	шт.

Минимальное количество винтов и гаек типа: 16 шт.

IN304KLLVB

Угол вертикальный внешний 90° для лотков IN304KLL



Стандартное исполнение

Нержавеющая сталь 304

HD	Артикул	↑ мм	↔ мм	↔ мм	↔ мм	кг/шт.	⊞	Наличие на складе	Ед. изм.
-	IN304KLLVB 60*150	60	141	-	-	1,530	1		шт.
-	IN304KLLVB 60*200	60	191	-	-	1,630	1		шт.
-	IN304KLLVB 60*300	60	291	-	-	1,840	1		шт.
-	IN304KLLVB 60*400	60	391	-	-	2,040	1		шт.
-	IN304KLLVB 60*500	60	491	-	-	2,240	1		шт.
-	IN304KLLVB 60*600	60	591	-	-	2,440	1		шт.
-	IN304KLLVB 85*200	85	198	-	-	2,090	1		шт.
-	IN304KLLVB 85*300	85	298	-	-	2,290	1		шт.
-	IN304KLLVB 85*400	85	398	-	-	2,490	1		шт.
-	IN304KLLVB 85*500	85	498	-	-	2,690	1		шт.
-	IN304KLLVB 85*600	85	598	-	-	2,890	1		шт.
-	IN304KLLVB 110*200	110	198	-	-	2,760	1		шт.
-	IN304KLLVB 110*300	110	298	-	-	2,960	1		шт.
-	IN304KLLVB 110*400	110	398	-	-	3,160	1		шт.
-	IN304KLLVB 110*500	110	498	-	-	3,360	1		шт.
-	IN304KLLVB 110*600	110	598	-	-	3,570	1		шт.

Для монтажа с:

-	IN316VM 6*10	-	-	M 6	10	0,010	250	✓	шт.
---	--------------	---	---	-----	----	-------	-----	---	-----

Минимальное количество винтов и гаек типа: 8 шт.

IN304KLLSB

Угол вертикальный внутренний 90° для лотков IN304KLL



Стандартное исполнение

Нержавеющая сталь 304

HD	Артикул	↑ мм	↔ мм	↔ мм	↔ мм	кг/шт.	⊞	Наличие на складе	Ед. изм.
-	IN304KLLSB 60*150	60	141	-	-	1,530	1		шт.
-	IN304KLLSB 60*200	60	191	-	-	1,630	1		шт.
-	IN304KLLSB 60*300	60	291	-	-	1,840	1		шт.
-	IN304KLLSB 60*400	60	391	-	-	2,040	1		шт.
-	IN304KLLSB 60*500	60	491	-	-	2,240	1		шт.
-	IN304KLLSB 60*600	60	591	-	-	2,440	1		шт.
-	IN304KLLSB 85*200	85	198	-	-	2,090	1		шт.
-	IN304KLLSB 85*300	85	298	-	-	2,290	1		шт.
-	IN304KLLSB 85*400	85	398	-	-	2,490	1		шт.
-	IN304KLLSB 85*500	85	498	-	-	2,690	1		шт.
-	IN304KLLSB 85*600	85	598	-	-	2,890	1		шт.
-	IN304KLLSB 110*200	110	198	-	-	2,760	1		шт.
-	IN304KLLSB 110*300	110	298	-	-	2,960	1		шт.
-	IN304KLLSB 110*400	110	398	-	-	3,160	1		шт.
-	IN304KLLSB 110*500	110	498	-	-	3,360	1		шт.
-	IN304KLLSB 110*600	110	598	-	-	3,570	1		шт.

Для монтажа с:

-	IN316VM 6*10	-	-	M 6	10	0,010	250	✓	шт.
---	--------------	---	---	-----	----	-------	-----	---	-----

Минимальное количество винтов и гаек типа: 8 шт.

IN304KLLVSB

Секция вертикальная шарнирная для лотков IN304KLL

Стандартное исполнение

Нержавеющая сталь 304



HD	Артикул	↑	↔	↔	↔	кг/шт.	📦	Наличие на складе	Ед. изм.
		мм	мм	мм	мм				
-	IN304KLLVSB 60*150	60	141	-	1040	2,830	1		шт.
-	IN304KLLVSB 60*200	60	200	-	1040	2,930	1		шт.
-	IN304KLLVSB 60*300	60	300	-	1040	3,120	1		шт.
-	IN304KLLVSB 60*400	60	400	-	1040	3,310	1		шт.
-	IN304KLLVSB 60*500	60	500	-	1040	3,510	1		шт.
-	IN304KLLVSB 60*600	60	600	-	1040	3,660	1		шт.
-	IN304KLLVSB 85*200	85	200	-	1070	3,320	1		шт.
-	IN304KLLVSB 85*300	85	300	-	1070	3,520	1		шт.
-	IN304KLLVSB 85*400	85	400	-	1070	3,710	1		шт.
-	IN304KLLVSB 85*500	85	500	-	1070	3,900	1		шт.
-	IN304KLLVSB 85*600	85	600	-	1070	4,050	1		шт.
-	IN304KLLVSB 110*200	110	200	-	1090	4,330	1		шт.
-	IN304KLLVSB 110*300	110	300	-	1090	4,530	1		шт.
-	IN304KLLVSB 110*400	110	400	-	1090	4,720	1		шт.
-	IN304KLLVSB 110*500	110	500	-	1090	4,910	1		шт.
-	IN304KLLVSB 110*600	110	600	-	1090	5,060	1		шт.
Для монтажа с:									
-	IN316VM 6*10	-	-	M 6	10	0,010	250	✓	шт.

Минимальное количество винтов и гаек типа: 8 шт.

IN304KLLAHV

Крюк-ответвитель вертикальный для лотков IN304KLL



Стандартное исполнение

Нержавеющая сталь 304

HD	Артикул	↑ мм	↔ мм	↗ мм	↘ мм	кг/шт.	⊞	Наличие на складе	Ед. изм.
-	IN304KLLAHV 60	39	16	-	162	0,100	2		шт.
-	IN304KLLAHV 85	64	16	-	198	0,150	2		шт.
-	IN304KLLAHV 110	88	16	-	212	0,230	2		шт.
Для монтажа с:									
-	IN316VM 6*10	-	-	M 6	10	0,010	250	✓	шт.

Минимальное количество винтов и гаек типа: 4 шт.

IN304KLLAH

Крюк-ответвитель горизонтальный для лотков IN304KLL



Стандартное исполнение

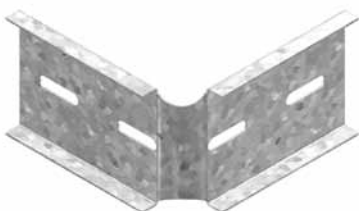
Нержавеющая сталь 304

HD	Артикул	↑ мм	↔ мм	↗ мм	↘ мм	кг/шт.	⊞	Наличие на складе	Ед. изм.
-	IN304KLLAH 60	39	118	-	62,5	0,100	2		шт.
-	IN304KLLAH 85	64	118	-	87,5	0,150	2		шт.
-	IN304KLLAH 110	88	118	-	111,5	0,230	2		шт.
Для монтажа с:									
-	IN316VM 6*10	-	-	M 6	10	0,010	250	✓	шт.

Минимальное количество винтов и гаек типа: 4 шт.

IN304KLLDSH

Шарнир горизонтальный для лотков IN304KLL



Стандартное исполнение

Нержавеющая сталь 304

HD	Артикул	↑ мм	↔ мм	↗ мм	↘ мм	кг/шт.	⊞	Наличие на складе	Ед. изм.
-	IN304KLLDSH 60	41	10	-	200	0,080	6		шт.
-	IN304KLLDSH 85	65	10	-	200	0,120	6		шт.
-	IN304KLLDSH 110	90	10	-	200	0,160	6		шт.
Для монтажа с:									
-	IN316VM 6*10	-	-	M 6	10	0,010	250	✓	шт.

Минимальное количество винтов и гаек типа: 4 шт.

IN304KLLDSV

Шарнир вертикальный для лотков IN304KLL



Стандартное исполнение

Нержавеющая сталь 304

HD	Артикул	↑ мм	↔ мм	↔ мм	↔ мм	кг/шт.	⊠	Наличие на складе	Ед. изм.
-	IN304KLLDSV 60	37	12	-	240	0,160	12		шт.
-	IN304KLLDSV 85	64	12	-	266	0,260	12		шт.
-	IN304KLLDSV 110	88	12	-	290	0,380	12		шт.
Для монтажа с:									
-	IN316VM 6*10	-	-	M 6	10	0,010	250	✓	шт.

Минимальное количество винтов и гаек типа: 4 шт.

IN304KLLVS

Редукция регулируемая для лотков IN304KLL



Стандартное исполнение

Нержавеющая сталь 304

HD	Артикул	↑ мм	↔ мм	↔ мм	↔ мм	кг/шт.	⊠	Наличие на складе	Ед. изм.
-	IN304KLLVS 60	37	13	-	400	0,260	1		шт.
-	IN304KLLVS 85	65,5	13	-	400	0,440	1		шт.
-	IN304KLLVS 110	89,5	13	-	500	0,740	1		шт.
Для монтажа с:									
-	IN316VM 6*10	-	-	M 6	10	0,010	250	✓	шт.

Более подробные характеристики данного изделия приведены в конце главы.

Минимальное количество винтов и гаек типа: 4 шт.

IN304KLLVST

Опора для крепления к полу для лотков IN304KLL



Стандартное исполнение

Нержавеющая сталь 304

HD	Артикул	↑ мм	↔ мм	↔ мм	↔ мм	кг/шт.	⊠	Наличие на складе	Ед. изм.
-	IN304KLLVST 60	37	35	-	100	0,080	2		шт.
-	IN304KLLVST 85	64	60	-	100	0,130	2		шт.
-	IN304KLLVST 110	88	82	-	100	0,190	2		шт.
Для монтажа с:									
-	IN316VM 6*10	-	-	M 6	10	0,010	250	✓	шт.

Минимальное количество винтов и гаек типа: 2 шт.

IN304KLLBK

Прижим лотковый для лотков IN304KLL



Для крепления кабельного лотка лестничного типа к стеновому кронштейну.

Стандартное исполнение

Нержавеющая сталь 304

HD	Артикул	↑ мм	↔ мм	↔ мм	↔ мм	кг/шт.	📦	Наличие на складе	Ед. изм.
-	IN304KLLBK	15,5	25	-	-	0,040	20		шт.

Более подробные характеристики данного изделия приведены в конце главы.
2 шт. на кронштейн.

KLLDOP

Колпачёк защитный для лотков KLL

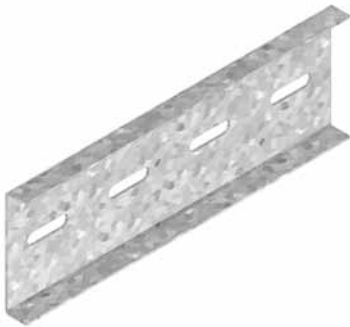


Цвет	Желтый
Стандартное исполнение	Поливинилхлорид

HD	Артикул	↑ мм	↔ мм	↗ мм	↘ мм	кг/шт.	⊞	Наличие на складе	Ед. изм.
-	KLLDOP 60	60	30	-	-	0,020	12		шт.
-	KLLDOP 85	85	30	-	-	0,020	12		шт.
-	KLLDOP 110	110	30	-	-	0,030	12		шт.

IN304KLLKP

Соединитель лотковый для лотков IN304KLL



Стандартное исполнение	Нержавеющая сталь 304
------------------------	-----------------------

HD	Артикул	↑ мм	↔ мм	↗ мм	↘ мм	кг/шт.	⊞	Наличие на складе	Ед. изм.
-	IN304KLLKP 60	41	10	-	200	0,090	12		шт.
-	IN304KLLKP 85	65,5	13	-	200	0,170	12		шт.
-	IN304KLLKP 110	89,5	13	-	400	0,500	12		шт.

Для монтажа с:

-	IN316VM 6*10	-	-	M 6	10	0,010	250	✓	шт.
---	--------------	---	---	-----	----	-------	-----	---	-----

Более подробные характеристики данного изделия приведены в конце главы.

Минимальное количество винтов и гаек типа: 4 шт.

IN304SLOS

Разделитель



Стандартное исполнение	Нержавеющая сталь 304
------------------------	-----------------------

HD	Артикул	↑ мм	↔ мм	↗ мм	↘ мм	кг/м	⊞	Наличие на складе	Ед. изм.
-	IN304SLOS 35	35	-	-	3000	0,330	150	✓	м
-	IN304SLOS 60	60	-	-	3000	0,510	120	✓	м
-	IN304SLOS 85	85	-	-	3000	0,680	60	✓	м

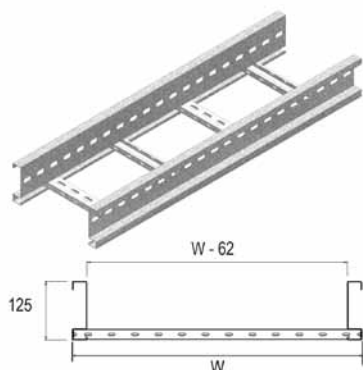
Для монтажа с:

-	IN316GM 6	-	-	M 6	-	0,010	48	✓	шт.
-	IN316RB 6*10	-	-	M6	10	0,010	250		шт.

Комплекты для крепления: 1 шт. на метр.

IN304KLM

Кабельный лоток лестничного типа для средних нагрузок серии “MEDIUM HEAVY”



Кабельные лотки лестничного типа для больших пролётов (свыше 7 м)
Перфорированные перекладки из С-образного профиля

Полезная внутренняя высота	102 мм.
Расстояние между перекладками	250 мм. (По запросу: 100 мм - 300 мм, с шагом 50 мм)
По запросу	длина 3000 мм - 9 000 мм
По запросу	ширина 700 – 1 000 мм (с шагом 100 мм)
Стандартное исполнение	Нержавеющая сталь 304

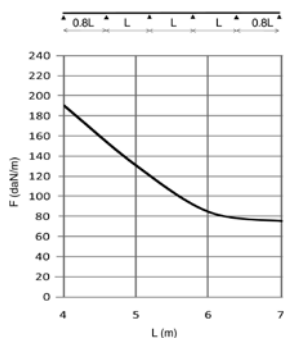
HD	Артикул	↑ мм	↔ мм	↔ мм	↔ мм	кг/м	⊠	Наличие на складе	Ед. изм.
-	IN304KLM 200	125	218	1,500	6000	6,000	60		м
-	IN304KLM 300	125	318	1,500	6000	6,320	60		м
-	IN304KLM 400	125	418	1,500	6000	6,640	60		м
-	IN304KLM 500	125	518	1,500	6000	6,960	60		м
-	IN304KLM 600	125	618	1,500	6000	7,280	60		м

Для монтажа с:

-	IN304KLMKP	97	25	-	600	1,260	6		шт.
-	IN316RBK 12*20	-	-	M12	-	0,045	250	✓	шт.
-	IN316M 12	-	-	M12	-	0,020	250	✓	шт.
-	IN316RO 12	-	-	M 12	-	0,010	250	✓	шт.

График допустимых нагрузок

График действителен для IN304KLM. В диаграмме представлены данные о равномерно распределенной допустимой нагрузке, применяемой к нескольким опорам. Они соответствуют IEC 61537



F - максимально допустимая нагрузка (даН/м)
L - расстояние между опорами (м)
макс. деформация при изгибе (м) = L/200
1 даН/м = 1 кг/м

ХАРАКТЕРИСТИКИ

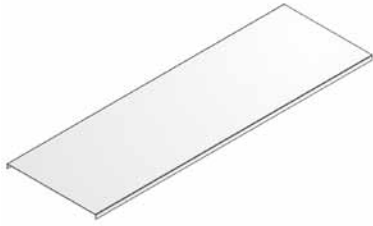
- Крепление разделителя IN304SLOS 85 в кабельном лотке осуществляется при помощи IN316GM 41 M 6 и IN316RB 6*20.
- Большие значения полезной внутренней высоты, идеально подходят для силовых кабелей больших сечений.
- Усиленные лонжероны
- При разрезании лотков нет необходимости делать отверстия для дальнейшего соединения.
- Соединение кабельных лотков с аксессуарами осуществляется без использования соединительных пластин.
- Перфорированные перекладки облегчают крепление кабеля.

ТЕХНИЧЕСКАЯ ИНФОРМАЦИЯ

Лонжероны выполнены из S-образного профиля с закругленными кромками бортов.
Перфорация по всей длине лонжерона.
Перекладки выполнены из С-образного профиля и закреплены в лонжеронах с интервалом 250 мм.
Размещение перекладок: отверстия первой перекладки направлены вверх, второй – вниз и т. д.

IN304DIG

Крышка



Стандартное исполнение

Нержавеющая сталь 304

HD	Артикул	↑ мм	↔ мм	↔ мм	↔ мм	кг/м	⊞	Наличие на складе	Ед. изм.
-	IN304DIG 200	15	223	-	2000	1,850	10		м
-	IN304DIG 300	15	323	-	2000	2,650	10		м
-	IN304DIG 400	15	423	-	2000	4,100	10		м
-	IN304DIG 500	15	523	-	2000	5,050	10		м
-	IN304DIG 600	15	623	-	2000	5,950	10		м

Для монтажа с:

-	IN304DKIG	-	-	-	-	0,030	25	✓	шт.
---	-----------	---	---	---	---	-------	----	---	-----

Крышки шириной > 400 мм. поставляются с диагональными ребрами жесткости.

IN304DKIG

Фиксатор крышки



Стандартное исполнение

Нержавеющая сталь 304

HD	Артикул	↑ мм	↔ мм	↔ мм	↔ мм	кг/шт.	⊞	Наличие на складе	Ед. изм.
-	IN304DKIG	-	-	-	-	0,030	25	✓	шт.

Поставляется в комплекте с болтом IN316B 6*30
Количество: 2 шт. на метр

IN304KLMZWABD

Держатель крышки регулируемый для лотков



Стандартное исполнение

Нержавеющая сталь 304

HD	Артикул	↑ мм	↔ мм	↔ мм	↔ мм	кг/шт.	⊞	Наличие на складе	Ед. изм.
-	IN304KLMZWABD	155	40	-	-	0,190	4		шт.

Количество: 2 шт. на метр

IN304KLMB

Угол горизонтальный 90° для лотков IN304KLM



Радиус	600 мм
Стандартное исполнение	Нержавеющая сталь 304

HD	Артикул	↑ мм	↔ мм	↗ мм	↘ мм	кг/шт.	📦	Наличие на складе	Ед. изм.
-	IN304KLMB 200	125	208	-	-	6,720	1		шт.
-	IN304KLMB 300	125	308	-	-	7,600	1		шт.
-	IN304KLMB 400	125	408	-	-	8,470	1		шт.
-	IN304KLMB 500	125	508	-	-	9,340	1		шт.
-	IN304KLMB 600	125	608	-	-	10,210	1		шт.

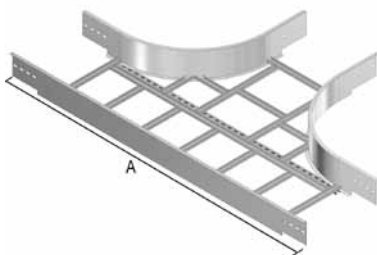
Для монтажа с:

-	IN316RBK 12*20	-	-	M12	-	0,045	250	✓	шт.
-	IN316M 12	-	-	M12	-	0,020	250	✓	шт.
-	IN316RO 12	-	-	M 12	-	0,010	250	✓	шт.

Минимальное количество винтов и гаек: 8 шт.

IN304KLMT

Ответвитель Т-образный для лотков IN304KLM



Радиус	600 мм
Стандартное исполнение	Нержавеющая сталь 304

	200	300	400	500	600
A (мм)	1962	2062	2162	2262	2362

HD	Артикул	↑ мм	↔ мм	↗ мм	↘ мм	кг/шт.	📦	Наличие на складе	Ед. изм.
-	IN304KLMT 200	125	208	-	-	11,510	1		шт.
-	IN304KLMT 300	125	308	-	-	12,440	1		шт.
-	IN304KLMT 400	125	408	-	-	13,370	1		шт.
-	IN304KLMT 500	125	508	-	-	14,290	1		шт.
-	IN304KLMT 600	125	608	-	-	15,220	1		шт.

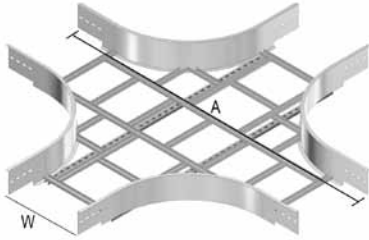
Для монтажа с:

-	IN316RBK 12*20	-	-	M12	-	0,045	250	✓	шт.
-	IN316M 12	-	-	M12	-	0,020	250	✓	шт.
-	IN316RO 12	-	-	M 12	-	0,010	250	✓	шт.

Минимальное количество винтов и гаек: 12 шт.

IN304KLMX

Ответвитель X-образный для лотков IN304KLM



Радиус	600 мм
Стандартное исполнение	Нержавеющая сталь 304

	200	300	400	500	600
A (мм)	1962	2062	2162	2262	2362

№Д	Артикул	↑ мм	↔ мм	↔ мм	↔ мм	кг/шт.	⊞	Наличие на складе	Ед. изм.
-	IN304KLMX 200	125	208	-	-	13,340	1		шт.
-	IN304KLMX 300	125	308	-	-	16,190	1		шт.
-	IN304KLMX 400	125	408	-	-	17,310	1		шт.
-	IN304KLMX 500	125	508	-	-	18,380	1		шт.
-	IN304KLMX 600	125	608	-	-	19,440	1		шт.

Для монтажа с:									
-	IN316RBK 12*20	-	-	M12	-	0,045	250	✓	шт.
-	IN316M 12	-	-	M12	-	0,020	250	✓	шт.
-	IN316RO 12	-	-	M 12	-	0,010	250	✓	шт.

Минимальное количество винтов и гаек: 16 шт.

IN304KLMVB

Угол вертикальный внешний 90° для лотков IN304KLM



Стандартное исполнение	Нержавеющая сталь 304
------------------------	-----------------------

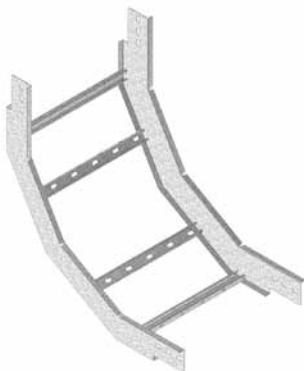
№Д	Артикул	↑ мм	↔ мм	↔ мм	↔ мм	кг/шт.	⊞	Наличие на складе	Ед. изм.
-	IN304KLMVB 200	125	208	-	-	5,310	1		шт.
-	IN304KLMVB 300	125	308	-	-	5,640	1		шт.
-	IN304KLMVB 400	125	408	-	-	5,970	1		шт.
-	IN304KLMVB 500	125	508	-	-	6,300	1		шт.
-	IN304KLMVB 600	125	608	-	-	6,630	1		шт.

Для монтажа с:									
-	IN316RBK 12*20	-	-	M12	-	0,045	250	✓	шт.
-	IN316M 12	-	-	M12	-	0,020	250	✓	шт.
-	IN316RO 12	-	-	M 12	-	0,010	250	✓	шт.

Минимальное количество винтов и гаек: 8 шт.

IN304KLMSB

Угол вертикальный внутренний 90° для лотков IN304KLM



Стандартное исполнение

Нержавеющая сталь 304

HD	Артикул	↑ мм	↔ мм	↔ мм	↔ мм	кг/шт.	📦	Наличие на складе	Ед. изм.
-	IN304KLMSB 200	125	208	-	-	5,320	1		шт.
-	IN304KLMSB 300	125	308	-	-	5,650	1		шт.
-	IN304KLMSB 400	125	408	-	-	5,980	1		шт.
-	IN304KLMSB 500	125	508	-	-	6,310	1		шт.
-	IN304KLMSB 600	125	608	-	-	6,640	1		шт.

Для монтажа с:

-	IN316RBK 12*20	-	-	M12	-	0,045	250	✓	шт.
-	IN316M 12	-	-	M12	-	0,020	250	✓	шт.
-	IN316RO 12	-	-	M 12	-	0,010	250	✓	шт.

Минимальное количество винтов и гаек: 8 шт.

IN304KLMVSB

Секция вертикальная шарнирная для лотков IN304KLM



Устанавливается в С-образные профили лонжеронов

Поставляется в собранном виде

Стандартное исполнение

Нержавеющая сталь 304

HD	Артикул	↑ мм	↔ мм	↔ мм	↔ мм	кг/шт.	📦	Наличие на складе	Ед. изм.
-	IN304KLMVSB 200	125	218	-	1135	9,300	1		шт.
-	IN304KLMVSB 300	125	318	-	1135	9,620	1		шт.
-	IN304KLMVSB 400	125	418	-	1135	9,940	1		шт.
-	IN304KLMVSB 500	125	518	-	1135	10,260	1		шт.
-	IN304KLMVSB 600	125	618	-	1135	10,580	1		шт.

Для монтажа с:

-	IN316RBK 12*20	-	-	M12	-	0,045	250	✓	шт.
-	IN316M 12	-	-	M12	-	0,020	250	✓	шт.
-	IN316RO 12	-	-	M 12	-	0,010	250	✓	шт.

Минимальное количество винтов и гаек: 8 шт.

IN304KЛMAH

Крюк-ответвитель горизонтальный для лотков IN304KLM



Устанавливается в С-образные профили лонжеронов .

Стандартное исполнение Нержавеющая сталь 304

HD	Артикул	↑ мм	↔ мм	↗ мм	↘ мм	кг/шт.	📦	Наличие на складе	Ед. изм.
-	IN304KЛMAH	96	169	-	125	0,420	2		шт.
Для монтажа с:									
-	IN316RBK 12*20	-	-	M12	-	0,045	250	✓	шт.
-	IN316M 12	-	-	M12	-	0,020	250	✓	шт.
-	IN316RO 12	-	-	M 12	-	0,010	250	✓	шт.

Минимальное количество винтов и гаек: 4 шт.

IN304KЛMAHV

Крюк-ответвитель вертикальный для лотков IN304KLM



Устанавливается в С-образные профили лонжеронов.

Стандартное исполнение Нержавеющая сталь 304

HD	Артикул	↑ мм	↔ мм	↗ мм	↘ мм	кг/шт.	📦	Наличие на складе	Ед. изм.
-	IN304KЛMAHV	96	27,5	-	265	0,420	2		шт.
Для монтажа с:									
-	IN316RBK 12*20	-	-	M12	-	0,045	250	✓	шт.
-	IN316M 12	-	-	M12	-	0,020	250	✓	шт.
-	IN316RO 12	-	-	M 12	-	0,010	250	✓	шт.

Минимальное количество винтов и гаек: 3 шт.

IN304KLMDSH

Шарнир горизонтальный для лотков IN304KLM



Устанавливается в С-образные профили лонжеронов
Поставляется в собранном виде

Стандартное исполнение Нержавеющая сталь 304

HD	Артикул	↑ мм	↔ мм	↗ мм	↘ мм	кг/шт.	📦	Наличие на складе	Ед. изм.
-	IN304KLMDSH	96	25	-	330	0,690	2		шт.
Для монтажа с:									
-	IN316RBK 12*20	-	-	M12	-	0,045	250	✓	шт.
-	IN316M 12	-	-	M12	-	0,020	250	✓	шт.
-	IN316RO 12	-	-	M 12	-	0,010	250	✓	шт.

Минимальное количество винтов и гаек: 4 шт.

IN304KLMDSV

Шарнир вертикальный для лотков IN304KLM



Устанавливается в С-образные профили лонжеронов
Поставляется в собранном виде

Стандартное исполнение **Нержавеющая сталь 304**

HD	Артикул	↑ мм	↔ мм	↔ мм	↔ мм	кг/шт.	⊞	Наличие на складе	Ед. изм.
-	IN304KLMDSV	96	20	-	434	0,820	2		шт.

Для монтажа с:

-	IN316RBK 12*20	-	-	M12	-	0,045	250	✓	шт.
-	IN316M 12	-	-	M12	-	0,020	250	✓	шт.
-	IN316RO 12	-	-	M 12	-	0,010	250	✓	шт.

Минимальное количество винтов и гаек: 4 шт.

IN304KLMVST

Опора для крепления к полу для лотков IN304KLM



Устанавливается в С-образные профили лонжеронов.

Стандартное исполнение **Нержавеющая сталь 304**

HD	Артикул	↑ мм	↔ мм	↔ мм	↔ мм	кг/шт.	⊞	Наличие на складе	Ед. изм.
-	IN304KLMVST	96	114	-	150	0,410	2		шт.

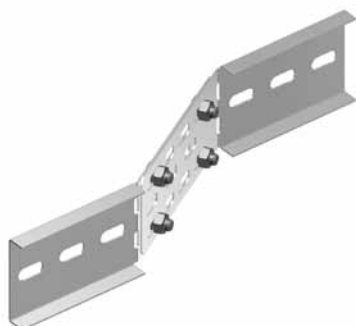
Для монтажа с:

-	IN316RBK 12*20	-	-	M12	-	0,045	250	✓	шт.
-	IN316M 12	-	-	M12	-	0,020	250	✓	шт.
-	IN316RO 12	-	-	M 12	-	0,010	250	✓	шт.

Минимальное количество винтов и гаек: 2 шт.

IN304KLMVS

Редукция регулируемая для лотков IN304KLM



Устанавливается в С-образные профили лонжеронов
Поставляется в собранном виде

Стандартное исполнение **Нержавеющая сталь 304**

HD	Артикул	↑ мм	↔ мм	↔ мм	↔ мм	кг/шт.	⊞	Наличие на складе	Ед. изм.
-	IN304KLMVS	95	20	-	500	1,260	1		шт.

Для монтажа с:

-	IN316RBK 12*20	-	-	M12	-	0,045	250	✓	шт.
-	IN316M 12	-	-	M12	-	0,020	250	✓	шт.
-	IN316RO 12	-	-	M 12	-	0,010	250	✓	шт.

Минимальное количество винтов и гаек: 4 шт.

IN304KLMZWAB

Кронштейн дистанционный для лотков



Используется для вертикального монтажа кабельных лотков лестничного типа.

Стандартное исполнение

Нержавеющая сталь 304

HD	Артикул	↑ мм	↔ мм	↔ мм	↔ мм	кг/шт.	⊞	Наличие на складе	Ед. изм.
-	IN304KLMZWAB	170	50	-	61	0,310	4		шт.
Для монтажа с:									
-	IN316RBK 12*20	-	-	M12	-	0,045	250	✓	шт.
-	IN316M 12	-	-	M12	-	0,020	250	✓	шт.
-	IN316RO 12	-	-	M 12	-	0,010	250	✓	шт.

Минимальное количество винтов и гаек: 1 шт.

IN304KLMZWBK

Кронштейн дистанционный для лотков



Для крепления кабельного лотка лестничного типа к стеновому кронштейну.

Стандартное исполнение

Нержавеющая сталь 304

HD	Артикул	↑ мм	↔ мм	↔ мм	↔ мм	кг/шт.	⊞	Наличие на складе	Ед. изм.
-	IN304KLMZWBK	22,5	25	-	-	0,060	20		шт.

2 шт. на кронштейн.

KLMDOP

Колпачёк защитный для лотков KLM



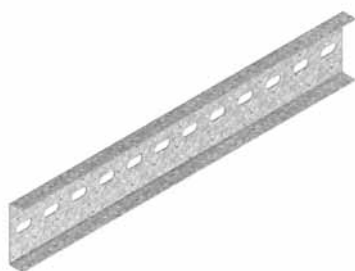
Цвет Желтый

Стандартное исполнение Поливинилхлорид

HD	Артикул	↑ мм	↔ мм	↔ мм	↔ мм	кг/шт.	📦	Наличие на складе	Ед. изм.
-	KLMDOP	125	30	-	-	0,040	12		шт.

IN304KLMKP

Соединитель лотковый для лотков IN304KLM



Устанавливается в С-образные профили лонжеронов.

Стандартное исполнение Нержавеющая сталь 304

HD	Артикул	↑ мм	↔ мм	↔ мм	↔ мм	кг/шт.	📦	Наличие на складе	Ед. изм.
-	IN304KLMKP	97	25	-	600	1,260	6		шт.

Для монтажа с:

-	IN316RBK 12*20	-	-	M12	-	0,045	250	✓	шт.
-	IN316M 12	-	-	M12	-	0,020	250	✓	шт.
-	IN316RO 12	-	-	M 12	-	0,010	250	✓	шт.

Минимальное количество винтов и гаек: 4 шт.

IN304SLOS

Разделитель



Стандартное исполнение

Нержавеющая сталь 304

HD	Артикул	↑ мм	↔ мм	↔ мм	↔ мм	кг/м	📦	Наличие на складе	Ед. изм.
-	IN304SLOS 85	85	-	-	3000	0,680	60	✓	м

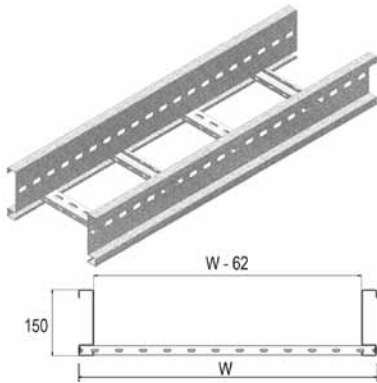
Для монтажа с:

-	IN316GM 41 M 6	-	-	M 6	-	0,030	48	✓	шт.
-	IN316RB 6*20	-	-	M6	20	0,010	250		шт.

Комплекты для крепления: 1 шт. на метр.

IN304KLZ

Кабельный лоток лестничного типа для больших нагрузок серии “HEAVY”



Кабельные лотки лестничного типа для больших пролётов (свыше 7 м)
Перфорированные перекладины из С-образного профиля

Полезная внутренняя высота	127 мм.
Расстояние между перекладинами	250 мм. (По запросу: 100 мм - 300 мм, с шагом 50 мм)
По запросу	длина 3000 мм - 9 000 мм
По запросу	ширина 700 – 1 000 мм (с шагом 100 мм)
Стандартное исполнение	Нержавеющая сталь 304

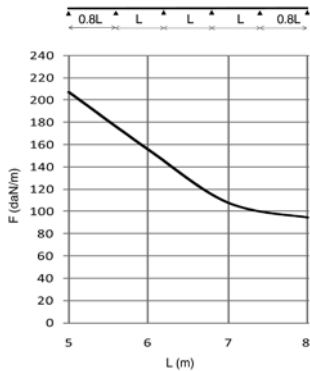
№Д	Артикул	↑ мм	↔ мм	↔ мм	↔ мм	кг/м	⊠	Наличие на складе	Ед. изм.
-	IN304KLZ 200	150	218	1,750	6000	7,520	48		м
-	IN304KLZ 300	150	318	1,750	6000	7,840	48		м
-	IN304KLZ 400	150	418	1,750	6000	8,160	48		м
-	IN304KLZ 500	150	518	1,750	6000	8,480	48		м
-	IN304KLZ 600	150	618	1,750	6000	8,810	48		м

Для монтажа с:

-	IN304KLZKP	121	25	-	600	1,490	6		шт.
-	IN316RBK 12*20	-	-	M12	-	0,045	250	✓	шт.
-	IN316M 12	-	-	M12	-	0,020	250	✓	шт.
-	IN316RO 12	-	-	M 12	-	0,010	250	✓	шт.

График допустимых нагрузок

График действителен для IN304KLZ. В диаграмме представлены данные о равномерно распределенной допустимой нагрузке, применяемой к нескольким опорам. Они соответствуют IEC 61537



F - максимально допустимая нагрузка (даН/м)
L - расстояние между опорами (м)
макс. деформация при изгибе (м) = L/200
1 даН/м = 1 кг/м

ХАРАКТЕРИСТИКИ

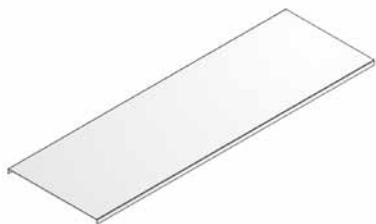
- Крепление разделителя IN304SLOS 110 в кабельном лотке осуществляется при помощи IN316GM 41 M 6 и IN316RB 6*20.
- Большие значения полезной внутренней высоты, идеально подходят для силовых кабелей больших сечений.
- Усиленные лонжероны.
- При разрезании кабельных лотков нет необходимости делать отверстия для дальнейшего соединения.
- Соединение кабельных лотков с аксессуарами осуществляется без использования соединительных пластин.
- Перфорированные перекладины облегчают крепление кабеля

ТЕХНИЧЕСКАЯ ИНФОРМАЦИЯ

Лонжероны выполнены из S-образного профиля с закругленными кромками бортов. Перфорация по всей длине лонжерона. Перекладины выполнены из С-образного профиля и закреплены в лонжеронах с интервалом 250 мм. Размещение перекладин: отверстия первой перекладины направлены вверх, второй – вниз и т. д.

IN304DIG

Крышка



Стандартное исполнение

Нержавеющая сталь 304

HD	Артикул	↑ мм	↔ мм	↔ мм	↔ мм	кг/м	⊠	Наличие на складе	Ед. изм.
-	IN304DIG 200	15	223	-	2000	1,850	10		м
-	IN304DIG 300	15	323	-	2000	2,650	10		м
-	IN304DIG 400	15	423	-	2000	4,100	10		м
-	IN304DIG 500	15	523	-	2000	5,050	10		м
-	IN304DIG 600	15	623	-	2000	5,950	10		м

Для монтажа с:

-	IN304DKIG	-	-	-	-	0,030	25	✓	шт.
---	-----------	---	---	---	---	-------	----	---	-----

Крышки шириной > 400 мм. поставляются с диагональными ребрами жесткости.

IN304DKIG

Фиксатор крышки



Стандартное исполнение

Нержавеющая сталь 304

HD	Артикул	↑ мм	↔ мм	↔ мм	↔ мм	кг/шт.	⊠	Наличие на складе	Ед. изм.
-	IN304DKIG	-	-	-	-	0,030	25	✓	шт.

Поставляется в комплекте с болтом IN316B 6*30
Количество: 2 шт. на метр

IN304KLMZWABD

Держатель крышки регулируемый для лотков



Стандартное исполнение

Нержавеющая сталь 304

HD	Артикул	↑ мм	↔ мм	↔ мм	↔ мм	кг/шт.	⊠	Наличие на складе	Ед. изм.
-	IN304KLMZWABD	155	40	-	-	0,190	4		шт.

Количество: 2 шт. на метр

IN304KLZB

Угол горизонтальный 90° для лотков IN304KLZ



Радиус	600 мм
Стандартное исполнение	Нержавеющая сталь 304

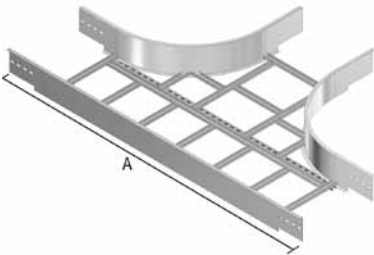
HD	Артикул	↑ мм	↔ мм	↗ мм	↘ мм	кг/шт.	📦	Наличие на складе	Ед. изм.
-	IN304KLZB 200	150	208	-	-	7,710	1		шт.
-	IN304KLZB 300	150	308	-	-	8,620	1		шт.
-	IN304KLZB 400	150	408	-	-	9,550	1		шт.
-	IN304KLZB 500	150	508	-	-	10,470	1		шт.
-	IN304KLZB 600	150	608	-	-	11,390	1		шт.

Для монтажа с:									
-	IN316RBK 12*20	-	-	M12	-	0,045	250	✓	шт.
-	IN316M 12	-	-	M12	-	0,020	250	✓	шт.
-	IN316RO 12	-	-	M 12	-	0,010	250	✓	шт.

Минимальное количество винтов и гаек: 8 шт.

IN304KLZT

Ответвитель Т-образный для лотков IN304KLZ



Радиус	600 мм
Стандартное исполнение	Нержавеющая сталь 304

	200	300	400	500	600
A (мм)	1962	2062	2162	2262	2362

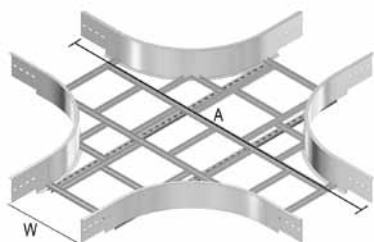
HD	Артикул	↑ мм	↔ мм	↗ мм	↘ мм	кг/шт.	📦	Наличие на складе	Ед. изм.
-	IN304KLZT 200	150	208	-	-	13,020	1		шт.
-	IN304KLZT 300	150	308	-	-	13,980	1		шт.
-	IN304KLZT 400	150	408	-	-	14,940	1		шт.
-	IN304KLZT 500	150	508	-	-	15,890	1		шт.
-	IN304KLZT 600	150	608	-	-	16,850	1		шт.

Для монтажа с:									
-	IN316RBK 12*20	-	-	M12	-	0,045	250	✓	шт.
-	IN316M 12	-	-	M12	-	0,020	250	✓	шт.
-	IN316RO 12	-	-	M 12	-	0,010	250	✓	шт.

Минимальное количество винтов и гаек: 12 шт.

IN304KLZX

Ответвитель X-образный для лотков IN304KLZ



Радиус	600 мм
Стандартное исполнение	Нержавеющая сталь 304

W (мм)	200	300	400	500	600
A	1962	2062	2162	2262	2362

HD	Артикул	↑ мм	↔ мм	↔ мм	↔ мм	кг/шт.	📦	Наличие на складе	Ед. изм.
-	IN304KLZX 200	150	208	-	-	15,160	1		шт.
-	IN304KLZX 300	150	308	-	-	18,010	1		шт.
-	IN304KLZX 400	150	408	-	-	19,130	1		шт.
-	IN304KLZX 500	150	508	-	-	20,200	1		шт.
-	IN304KLZX 600	150	608	-	-	21,260	1		шт.

Для монтажа с:

-	IN316RBK 12*20	-	-	M12	-	0,045	250	✓	шт.
-	IN316M 12	-	-	M12	-	0,020	250	✓	шт.
-	IN316RO 12	-	-	M 12	-	0,010	250	✓	шт.

Минимальное количество винтов и гаек: 16 шт.

IN304KLZVB

Угол вертикальный внешний 90° для лотков IN304KLZ



Стандартное исполнение	Нержавеющая сталь 304
------------------------	-----------------------

HD	Артикул	↑ мм	↔ мм	↔ мм	↔ мм	кг/шт.	📦	Наличие на складе	Ед. изм.
-	IN304KLZVB 200	150	208	-	-	6,180	1		шт.
-	IN304KLZVB 300	150	308	-	-	6,510	1		шт.
-	IN304KLZVB 400	150	408	-	-	6,840	1		шт.
-	IN304KLZVB 500	150	508	-	-	7,160	1		шт.
-	IN304KLZVB 600	150	608	-	-	7,490	1		шт.

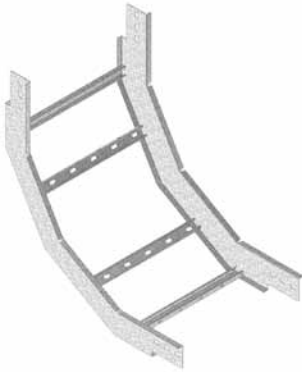
Для монтажа с:

-	IN316RBK 12*20	-	-	M12	-	0,045	250	✓	шт.
-	IN316M 12	-	-	M12	-	0,020	250	✓	шт.
-	IN316RO 12	-	-	M 12	-	0,010	250	✓	шт.

Минимальное количество винтов и гаек: 8 шт.

IN304KLZSB

Угол вертикальный внутренний 90° для лотков IN304KLZ



Стандартное исполнение

Нержавеющая сталь 304

HD	Артикул	↑ мм	↔ мм	↔ мм	↔ мм	кг/шт.	⊞	Наличие на складе	Ед. изм.
-	IN304KLZSB 200	150	208	-	-	6,180	1		шт.
-	IN304KLZSB 300	150	308	-	-	6,510	1		шт.
-	IN304KLZSB 400	150	408	-	-	6,840	1		шт.
-	IN304KLZSB 500	150	508	-	-	7,170	1		шт.
-	IN304KLZSB 600	150	608	-	-	7,500	1		шт.

Для монтажа с:

-	IN316RBK 12*20	-	-	M12	-	0,045	250	✓	шт.
-	IN316M 12	-	-	M12	-	0,020	250	✓	шт.
-	IN316RO 12	-	-	M 12	-	0,010	250	✓	шт.

Минимальное количество винтов и гаек: 8 шт.

IN304KLZVSB

Секция вертикальная шарнирная для лотков IN304KLZ



Устанавливается в С-образные профили лонжеронов
Поставляется в собранном виде

Стандартное исполнение

Нержавеющая сталь 304

HD	Артикул	↑ мм	↔ мм	↔ мм	↔ мм	кг/шт.	⊞	Наличие на складе	Ед. изм.
-	IN304KLZVSB 200	150	218	-	1135	13,680	1		шт.
-	IN304KLZVSB 300	150	318	-	1135	14,000	1		шт.
-	IN304KLZVSB 400	150	418	-	1135	14,320	1		шт.
-	IN304KLZVSB 500	150	518	-	1135	14,640	1		шт.
-	IN304KLZVSB 600	150	618	-	1135	14,970	1		шт.

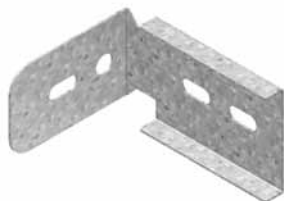
Для монтажа с:

-	IN316RBK 12*20	-	-	M12	-	0,045	250	✓	шт.
-	IN316M 12	-	-	M12	-	0,020	250	✓	шт.
-	IN316RO 12	-	-	M 12	-	0,010	250	✓	шт.

Минимальное количество винтов и гаек: 8 шт.

IN304KLZAH

Крюк-ответвитель горизонтальный для лотков IN304KLZ



Устанавливается в С-образные профили лонжеронов .

Стандартное исполнение Нержавеющая сталь 304

HD	Артикул	↑ мм	↔ мм	↗ мм	↘ мм	кг/шт.	📦	Наличие на складе	Ед. изм.
-	IN304KLZAH	120	169	-	150	0,830	2		шт.
Для монтажа с:									
-	IN316RBK 12*20	-	-	M12	-	0,045	250	✓	шт.
-	IN316M 12	-	-	M12	-	0,020	250	✓	шт.
-	IN316RO 12	-	-	M 12	-	0,010	250	✓	шт.

Минимальное количество винтов и гаек: 4 шт.

IN304KLZAHV

Крюк-ответвитель вертикальный для лотков IN304KLZ



Устанавливается в С-образные профили лонжеронов .

Стандартное исполнение Нержавеющая сталь 304

HD	Артикул	↑ мм	↔ мм	↗ мм	↘ мм	кг/шт.	📦	Наличие на складе	Ед. изм.
-	IN304KLZAHV	120	27,5	-	290	0,830	2		шт.
Для монтажа с:									
-	IN316RBK 12*20	-	-	M12	-	0,045	250	✓	шт.
-	IN316M 12	-	-	M12	-	0,020	250	✓	шт.
-	IN316RO 12	-	-	M 12	-	0,010	250	✓	шт.

Минимальное количество винтов и гаек: 3 шт.

IN304KLZDSH

Шарнир горизонтальный для лотков IN304KLZ



Устанавливается в С-образные профили лонжеронов

Поставляется в собранном виде

Стандартное исполнение Нержавеющая сталь 304

HD	Артикул	↑ мм	↔ мм	↗ мм	↘ мм	кг/шт.	📦	Наличие на складе	Ед. изм.
-	IN304KLZDSH	120	25	-	330	0,800	2		шт.
Для монтажа с:									
-	IN316RBK 12*20	-	-	M12	-	0,045	250	✓	шт.
-	IN316M 12	-	-	M12	-	0,020	250	✓	шт.
-	IN316RO 12	-	-	M 12	-	0,010	250	✓	шт.

Минимальное количество винтов и гаек: 4 шт.

IN304KLZDSV

Шарнир вертикальный для лотков IN304KLZ

Устанавливается в С-образные профили лонжеронов
Поставляется в собранном виде



Стандартное исполнение Нержавеющая сталь 304

HD	Артикул	↑ мм	↔ мм	↔ мм	↔ мм	кг/шт.	⊞	Наличие на складе	Ед. изм.
-	IN304KLZDSV	120	20	-	434	1,540	2		шт.

Для монтажа с:

-	IN316RBK 12*20	-	-	M12	-	0,045	250	✓	шт.
-	IN316M 12	-	-	M12	-	0,020	250	✓	шт.
-	IN316RO 12	-	-	M 12	-	0,010	250	✓	шт.

Минимальное количество винтов и гаек: 4 шт.

IN304KLZVST

Опора для крепления к полу для лотков IN304KLZ



Устанавливается в С-образные профили лонжеронов .

Стандартное исполнение Нержавеющая сталь 304

HD	Артикул	↑ мм	↔ мм	↔ мм	↔ мм	кг/шт.	⊞	Наличие на складе	Ед. изм.
-	IN304KLZVST	120	125	-	150	0,770	2		шт.

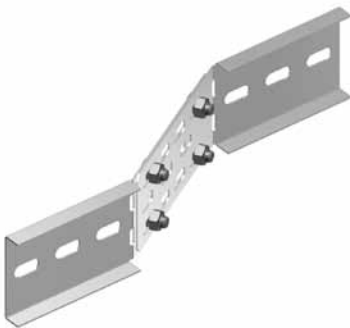
Для монтажа с:

-	IN316RBK 12*20	-	-	M12	-	0,045	250	✓	шт.
-	IN316M 12	-	-	M12	-	0,020	250	✓	шт.
-	IN316RO 12	-	-	M 12	-	0,010	250	✓	шт.

Минимальное количество винтов и гаек: 2 шт.

IN304KLZVS

Редукция регулируемая для лотков IN304KLZ



Устанавливается в С-образные профили лонжеронов
Поставляется в собранном виде

Стандартное исполнение Нержавеющая сталь 304

HD	Артикул	↑ мм	↔ мм	↔ мм	↔ мм	кг/шт.	⊞	Наличие на складе	Ед. изм.
-	IN304KLZVS	120	20	-	500	1,520	1		шт.

Для монтажа с:

-	IN316RBK 12*20	-	-	M12	-	0,045	250	✓	шт.
-	IN316M 12	-	-	M12	-	0,020	250	✓	шт.
-	IN316RO 12	-	-	M 12	-	0,010	250	✓	шт.

Минимальное количество винтов и гаек: 4 шт.

IN304KLMZWAB

Кронштейн дистанционный для лотков



Используется для вертикального монтажа кабельных лотков лестничного типа.

Стандартное исполнение Нержавеющая сталь 304

HD	Артикул	↑ мм	↔ мм	↔ мм	↔ мм	кг/шт.	📦	Наличие на складе	Ед. изм.
-	IN304KLMZWAB	170	50	-	61	0,310	4		шт.
Для монтажа с:									
-	IN316RBK 12*20	-	-	M12	-	0,045	250	✓	шт.
-	IN316M 12	-	-	M12	-	0,020	250	✓	шт.
-	IN316RO 12	-	-	M 12	-	0,010	250	✓	шт.

Минимальное количество винтов и гаек: 1 шт.

IN304KLMZWBK

Кронштейн дистанционный для лотков



Для крепления кабельного лотка лестничного типа к стеновому кронштейну.

Стандартное исполнение Нержавеющая сталь 304

HD	Артикул	↑ мм	↔ мм	↔ мм	↔ мм	кг/шт.	📦	Наличие на складе	Ед. изм.
-	IN304KLMZWBK	22,5	25	-	-	0,060	20		шт.

2 шт. на кронштейн.

KLZDOP

Колпачёк защитный для лотков KLZ

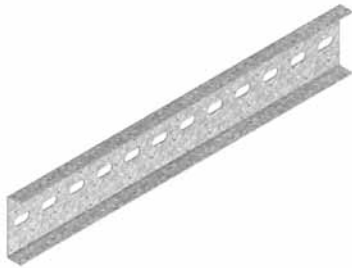


Цвет	Желтый
Стандартное исполнение	Поливинилхлорид

HD	Артикул	↑ мм	↔ мм	↔ мм	↔ мм	кг/шт.	⊠	Наличие на складе	Ед. изм.
-	KLZDOP	150	30	-	-	0,040	12		шт.

IN304KLZKP

Соединитель лотковый для лотков IN304KLZ



Устанавливается в С-образные профили лонжеронов	
Стандартное исполнение	Нержавеющая сталь 304

HD	Артикул	↑ мм	↔ мм	↔ мм	↔ мм	кг/шт.	⊠	Наличие на складе	Ед. изм.
-	IN304KLZKP	121	25	-	600	1,490	6		шт.

Для монтажа с:									
-	IN316RBK 12*20	-	-	M12	-	0,045	250	✓	шт.
-	IN316M 12	-	-	M12	-	0,020	250	✓	шт.
-	IN316RO 12	-	-	M 12	-	0,010	250	✓	шт.

Минимальное количество винтов и гаек типа: 4 шт.

IN304SLOS

Разделитель



Стандартное исполнение	Нержавеющая сталь 304
------------------------	-----------------------

HD	Артикул	↑ мм	↔ мм	↔ мм	↔ мм	кг/м	⊠	Наличие на складе	Ед. изм.
-	IN304SLOS 110	110	-	-	3000	0,820	3	✓	м

Для монтажа с:									
-	IN316GM 41 M 6	-	-	M 6	-	0,030	48	✓	шт.
-	IN316RB 6*20	-	-	M6	20	0,010	250		шт.

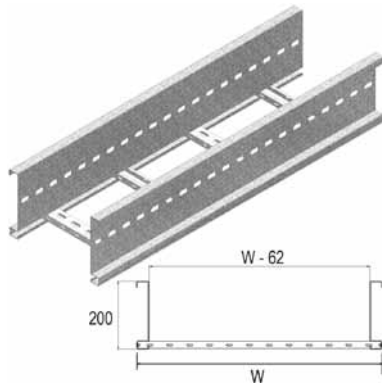
Комплекты для крепления: 1 шт. на метр.

IN304KLW

Кабельный лоток лестничного типа для больших расстояний между опорами серии "WIDE"

ИЗДЕЛИЯ ИЗ НЕРЖАВЕЮЩЕЙ СТАЛИ 304

SPAN”



Кабельные лотки лестничного типа для больших пролётов (свыше 9 м)
Перфорированные перекладки из С-образного профиля

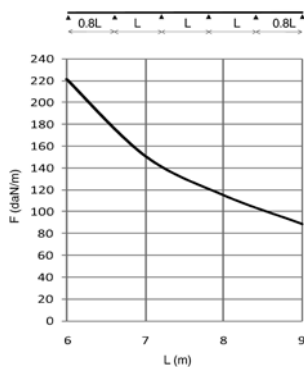
Полезная внутренняя высота	177 мм.
Расстояние между перекладками	250 мм. (По запросу: 100 мм - 300 мм, с шагом 50 мм)
По запросу	длина 3000 мм - 9 000 мм
По запросу	ширина 700 – 1 000 мм (с шагом 100 мм)
Стандартное исполнение	Нержавеющая сталь 304

HD	Артикул	↑ мм	↔ мм	↔ мм	↔ мм	кг/м	⊠	Наличие на складе	Ед. изм.
-	IN304KLW 200	200	218	2,000	6000	10,020	36		м
-	IN304KLW 300	200	318	2,000	6000	10,340	36		м
-	IN304KLW 400	200	418	2,000	6000	10,660	36		м
-	IN304KLW 500	200	518	2,000	6000	10,980	36		м
-	IN304KLW 600	200	618	2,000	6000	11,310	36		м

Для монтажа с:									
-	IN304KLWKP	170	25	-	900	4,340	6		шт.
-	IN316RBK 12*20	-	-	M12	-	0,045	250	✓	шт.
-	IN316M 12	-	-	M12	-	0,020	250	✓	шт.
-	IN316RO 12	-	-	M 12	-	0,010	250	✓	шт.

График допустимых нагрузок

График действителен для IN304KLW. В диаграмме представлены данные о равномерно распределенной допустимой нагрузке, применяемой к нескольким опорам. Они соответствуют IEC 61537



F - максимально допустимая нагрузка (даН/м)

L - расстояние между опорами (м)

макс. деформация при изгибе (м) = L/200

1 даН/м = 1 кг/м

ХАРАКТЕРИСТИКИ

- Крепление разделителя IN304SLOS 110 в кабельном лотке осуществляется при помощи IN316GM 41 M 6 и IN316RB 6*20.
- Большие значения полезной внутренней высоты, идеально подходят для силовых кабелей больших сечений.
- Усиленные лонжероны.
- При разрезании кабельных лотков нет необходимости делать отверстия для дальнейшего соединения
- Соединение кабельных лотков с аксессуарами осуществляется без использования соединительных пластин.
- Перфорированные перекладки облегчают крепление кабеля

ТЕХНИЧЕСКАЯ ИНФОРМАЦИЯ

Лонжероны выполнены из S-образного профиля с закругленными кромками бортов.

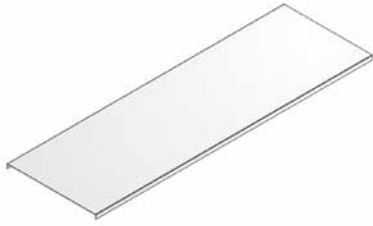
Перфорация по всей длине лонжерона.

Перекладки выполнены из С-образного профиля и закреплены в лонжеронах с интервалом 250 мм.

Размещение перекладок: отверстия первой перекладки направлены вверх, второй - вниз и т.д.

IN304DIG

Крышка



Стандартное исполнение

Нержавеющая сталь 304

HD	Артикул	↑ мм	↔ мм	↔ мм	↔ мм	кг/м	⊞	Наличие на складе	Ед. изм.
-	IN304DIG 200	15	223	-	2000	1,850	10		м
-	IN304DIG 300	15	323	-	2000	2,650	10		м
-	IN304DIG 400	15	423	-	2000	4,100	10		м
-	IN304DIG 500	15	523	-	2000	5,050	10		м
-	IN304DIG 600	15	623	-	2000	5,950	10		м

Для монтажа с:

-	IN316DKIG	-	-	-	-	0,030	25	✓	шт.
---	-----------	---	---	---	---	-------	----	---	-----

Крышки шириной > 400 мм. поставляются с диагональными ребрами жесткости.

IN304DKIG

Фиксатор крышки



Стандартное исполнение

Нержавеющая сталь 304

HD	Артикул	↑ мм	↔ мм	↔ мм	↔ мм	кг/шт.	⊞	Наличие на складе	Ед. изм.
-	IN304DKIG	-	-	-	-	0,030	25	✓	шт.

Поставляется в комплекте с болтом IN316B 6*30
Количество: 2 шт. на метр

IN304KLMZWABD

Держатель крышки регулируемый для лотков



Стандартное исполнение

Нержавеющая сталь 304

HD	Артикул	↑ мм	↔ мм	↔ мм	↔ мм	кг/шт.	⊞	Наличие на складе	Ед. изм.
-	IN304KLMZWABD	155	40	-	-	0,190	4		шт.

Количество: 2 шт. на метр

IN304KLWB

Угол горизонтальный 90° для лотков IN304KLW



Радиус	600 мм
Стандартное исполнение	Нержавеющая сталь 304

HD	Артикул	↑ мм	↔ мм	↗ мм	↘ мм	кг/шт.	📦	Наличие на складе	Ед. изм.
-	IN304KLWB 200	200	208	-	-	9,680	1		шт.
-	IN304KLWB 300	200	308	-	-	10,690	1		шт.
-	IN304KLWB 400	200	408	-	-	11,700	1		шт.
-	IN304KLWB 500	200	508	-	-	12,710	1		шт.
-	IN304KLWB 600	200	608	-	-	13,730	1		шт.

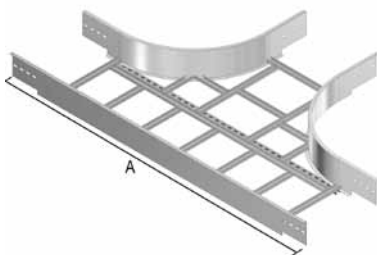
Для монтажа с:

-	IN316RBK 12*20	-	-	M12	-	0,045	250	✓	шт.
-	IN316M 12	-	-	M12	-	0,020	250	✓	шт.
-	IN316RO 12	-	-	M 12	-	0,010	250	✓	шт.

Минимальное количество винтов и гаек: 8 шт.

IN304KLWT

Ответвитель Т-образный для лотков IN304KLW



Радиус	600 мм
Стандартное исполнение	Нержавеющая сталь 304

	200	300	400	500	600
A (мм)	1962	2062	2162	2262	2362

HD	Артикул	↑ мм	↔ мм	↗ мм	↘ мм	кг/шт.	📦	Наличие на складе	Ед. изм.
-	IN304KLWT 200	200	208	-	-	16,000	1		шт.
-	IN304KLWT 300	200	308	-	-	17,020	1		шт.
-	IN304KLWT 400	200	408	-	-	18,030	1		шт.
-	IN304KLWT 500	200	508	-	-	19,050	1		шт.
-	IN304KLWT 600	200	608	-	-	20,060	1		шт.

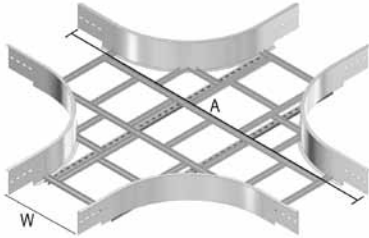
Для монтажа с:

-	IN316RBK 12*20	-	-	M12	-	0,045	250	✓	шт.
-	IN316M 12	-	-	M12	-	0,020	250	✓	шт.
-	IN316RO 12	-	-	M 12	-	0,010	250	✓	шт.

Минимальное количество винтов и гаек: 12 шт.

IN304KLWX

Ответвитель X-образный для лотков IN304KLW



Радиус	600 мм
Стандартное исполнение	Нержавеющая сталь 304

W (мм)	200	300	400	500	600
A (мм)	1962	2062	2162	2262	2362

№Д	Артикул	↑ мм	↔ мм	↔ мм	↔ мм	кг/шт.	⊞	Наличие на складе	Ед. изм.
-	IN304KLWX 200	200	208	-	-	18,800	1		шт.
-	IN304KLWX 300	200	308	-	-	21,640	1		шт.
-	IN304KLWX 400	200	408	-	-	22,760	1		шт.
-	IN304KLWX 500	200	508	-	-	23,830	1		шт.
-	IN304KLWX 600	200	608	-	-	24,900	1		шт.

Для монтажа с:									
-	IN316RBK 12*20	-	-	M12	-	0,045	250	✓	шт.
-	IN316M 12	-	-	M12	-	0,020	250	✓	шт.
-	IN316RO 12	-	-	M 12	-	0,010	250	✓	шт.

Минимальное количество винтов и гаек: 16 шт.

IN304KLWVB

Угол вертикальный внешний 90° для лотков IN304KLW



Стандартное исполнение	Нержавеющая сталь 304
------------------------	-----------------------

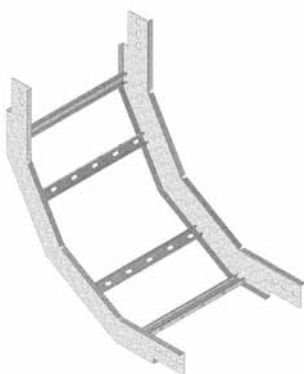
№Д	Артикул	↑ мм	↔ мм	↔ мм	↔ мм	кг/шт.	⊞	Наличие на складе	Ед. изм.
-	IN304KLWVB 200	200	208	-	-	7,990	1		шт.
-	IN304KLWVB 300	200	308	-	-	8,320	1		шт.
-	IN304KLWVB 400	200	408	-	-	8,650	1		шт.
-	IN304KLWVB 500	200	508	-	-	8,980	1		шт.
-	IN304KLWVB 600	200	608	-	-	9,310	1		шт.

Для монтажа с:									
-	IN316RBK 12*20	-	-	M12	-	0,045	250	✓	шт.
-	IN316M 12	-	-	M12	-	0,020	250	✓	шт.
-	IN316RO 12	-	-	M 12	-	0,010	250	✓	шт.

Минимальное количество винтов и гаек: 8 шт.

IN304KLWSB

Угол вертикальный внутренний 90° для лотков IN304KLW



Стандартное исполнение

Нержавеющая сталь 304

HD	Артикул	↑ мм	↔ мм	↔ мм	↔ мм	кг/шт.	📦	Наличие на складе	Ед. изм.
-	IN304KLWSB 200	200	208	-	-	8,000	1		шт.
-	IN304KLWSB 300	200	308	-	-	8,330	1		шт.
-	IN304KLWSB 400	200	408	-	-	8,660	1		шт.
-	IN304KLWSB 500	200	508	-	-	8,990	1		шт.
-	IN304KLWSB 600	200	608	-	-	9,320	1		шт.

Для монтажа с:

-	IN316RBK 12*20	-	-	M12	-	0,045	250	✓	шт.
-	IN316M 12	-	-	M12	-	0,020	250	✓	шт.
-	IN316RO 12	-	-	M 12	-	0,010	250	✓	шт.

Минимальное количество винтов и гаек: 8 шт.

IN304KLWVSB

Секция вертикальная шарнирная для лотков IN304KLW



Устанавливается в С-образные профили лонжеронов

Поставляется в собранном виде

Стандартное исполнение

Нержавеющая сталь 304

HD	Артикул	↑ мм	↔ мм	↔ мм	↔ мм	кг/шт.	📦	Наличие на складе	Ед. изм.
-	IN304KLWVSB 200	200	218	-	1175	19,060	1		шт.
-	IN304KLWVSB 300	200	318	-	1175	19,380	1		шт.
-	IN304KLWVSB 400	200	418	-	1175	19,700	1		шт.
-	IN304KLWVSB 500	200	518	-	1175	20,020	1		шт.
-	IN304KLWVSB 600	200	618	-	1175	20,350	1		шт.

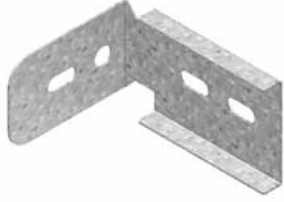
Для монтажа с:

-	IN316RBK 12*20	-	-	M12	-	0,045	250	✓	шт.
-	IN316M 12	-	-	M12	-	0,020	250	✓	шт.
-	IN316RO 12	-	-	M 12	-	0,010	250	✓	шт.

Минимальное количество винтов и гаек: 8 шт.

IN304KLWAN

Крюк-ответвитель горизонтальный для лотков IN304KLW



Устанавливается в С-образные профили лонжеронов .

Стандартное исполнение Нержавеющая сталь 304

HD	Артикул	↑ мм	↔ мм	↗ мм	↘ мм	кг/шт.	📦	Наличие на складе	Ед. изм.
-	IN304KLWAN	169	169	-	200	1,370	2		шт.
Для монтажа с:									
-	IN316RBK 12*20	-	-	M12	-	0,045	250	✓	шт.
-	IN316M 12	-	-	M12	-	0,020	250	✓	шт.
-	IN316RO 12	-	-	M 12	-	0,010	250	✓	шт.

Минимальное количество винтов и гаек: 4 шт.

IN304KLWANV

Крюк-ответвитель вертикальный для лотков IN304KLW



Устанавливается в С-образные профили лонжеронов .

Стандартное исполнение Нержавеющая сталь 304

HD	Артикул	↑ мм	↔ мм	↗ мм	↘ мм	кг/шт.	📦	Наличие на складе	Ед. изм.
-	IN304KLWANV	169	27,5	-	340	1,370	2		шт.
Для монтажа с:									
-	IN316RBK 12*20	-	-	M12	-	0,045	250	✓	шт.
-	IN316M 12	-	-	M12	-	0,020	250	✓	шт.
-	IN316RO 12	-	-	M 12	-	0,010	250	✓	шт.

Минимальное количество винтов и гаек: 3 шт.

IN304KLWDSH

Шарнир горизонтальный для лотков IN304KLW



Устанавливается в С-образные профили лонжеронов
Поставляется в собранном виде

Стандартное исполнение Нержавеющая сталь 304

HD	Артикул	↑ мм	↔ мм	↗ мм	↘ мм	кг/шт.	📦	Наличие на складе	Ед. изм.
-	IN304KLWDSH	169	25	-	330	1,070	2		шт.
Для монтажа с:									
-	IN316RBK 12*20	-	-	M12	-	0,045	250	✓	шт.
-	IN316M 12	-	-	M12	-	0,020	250	✓	шт.
-	IN316RO 12	-	-	M 12	-	0,010	250	✓	шт.

Минимальное количество винтов и гаек: 4 шт.

IN304KLWDSV

Шарнир вертикальный для лотков IN304KLW



Устанавливается в С-образные профили лонжеронов
Поставляется в собранном виде

Стандартное исполнение **Нержавеющая сталь 304**

HD	Артикул	↑ мм	↔ мм	↔ мм	↔ мм	кг/шт.	⊞	Наличие на складе	Ед. изм.
-	IN304KLWDSV	169	20	-	434	2,260	2		шт.

Для монтажа с:

-	IN316RBK 12*20	-	-	M12	-	0,045	250	✓	шт.
-	IN316M 12	-	-	M12	-	0,020	250	✓	шт.
-	IN316RO 12	-	-	M 12	-	0,010	250	✓	шт.

Минимальное количество винтов и гаек: 4 шт.

IN304KLWVST

Опора для крепления к полу для лотков IN304KLW



Устанавливается в С-образные профили лонжеронов .

Стандартное исполнение **Нержавеющая сталь 304**

HD	Артикул	↑ мм	↔ мм	↔ мм	↔ мм	кг/шт.	⊞	Наличие на складе	Ед. изм.
-	IN304KLWVST	169	150	-	150	1,130	2		шт.

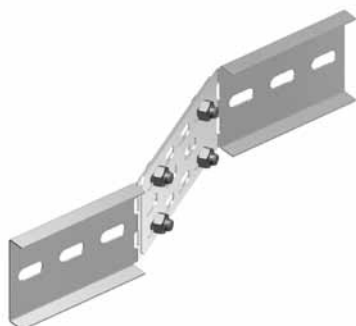
Для монтажа с:

-	IN316RBK 12*20	-	-	M12	-	0,045	250	✓	шт.
-	IN316M 12	-	-	M12	-	0,020	250	✓	шт.
-	IN316RO 12	-	-	M 12	-	0,010	250	✓	шт.

Минимальное количество винтов и гаек: 2 шт.

IN304KLWVS

Редукция регулируемая для лотков IN304KLW



Устанавливается в С-образные профили лонжеронов
Поставляется в собранном виде

Стандартное исполнение **Нержавеющая сталь 304**

HD	Артикул	↑ мм	↔ мм	↔ мм	↔ мм	кг/шт.	⊞	Наличие на складе	Ед. изм.
-	IN304KLWVS	170	20	-	500	2,060	1		шт.

Для монтажа с:

-	IN316RBK 12*20	-	-	M12	-	0,045	250	✓	шт.
-	IN316M 12	-	-	M12	-	0,020	250	✓	шт.
-	IN316RO 12	-	-	M 12	-	0,010	250	✓	шт.

Минимальное количество винтов и гаек: 4 шт.

IN304KLMZWAB

Кронштейн дистанционный для лотков



Используется для вертикального монтажа кабельных лотков лестничного типа.

Стандартное исполнение

Нержавеющая сталь 304

HD	Артикул	↑ мм	↔ мм	↔ мм	↔ мм	кг/шт.	⊞	Наличие на складе	Ед. изм.
-	IN304KLMZWAB	170	50	-	61	0,310	4		шт.
Для монтажа с:									
-	IN316RBK 12*20	-	-	M12	-	0,045	250	✓	шт.
-	IN316M 12	-	-	M12	-	0,020	250	✓	шт.
-	IN316RO 12	-	-	M 12	-	0,010	250	✓	шт.

Минимальное количество винтов и гаек: 1 шт.

IN304KLMZWBK

Кронштейн дистанционный для лотков



Для крепления кабельного лотка лестничного типа к стеновому кронштейну.

Стандартное исполнение

Нержавеющая сталь 304

HD	Артикул	↑ мм	↔ мм	↔ мм	↔ мм	кг/шт.	⊞	Наличие на складе	Ед. изм.
-	IN304KLMZWBK	22,5	25	-	-	0,060	20		шт.

2 шт. на кронштейн.

KLWDOP

Колпачёк защитный для лотков KLW



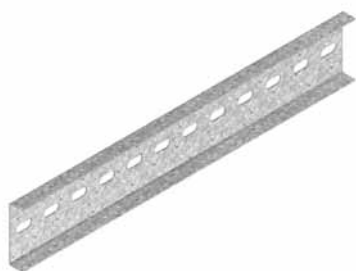
Цвет Желтый

Стандартное исполнение Поливинилхлорид

HD	Артикул	↑ мм	↔ мм	↔ мм	↔ мм	кг/шт.	📦	Наличие на складе	Ед. изм.
-	KLWDOP	200	30	-	-	0,050	12		шт.

IN304KLWKP

Соединитель лотковый для лотков IN304KLW



Устанавливается в С-образные профили лонжеронов

Стандартное исполнение Нержавеющая сталь 304

HD	Артикул	↑ мм	↔ мм	↔ мм	↔ мм	кг/шт.	📦	Наличие на складе	Ед. изм.
-	IN304KLWKP	170	25	-	900	4,340	6		шт.

Для монтажа с:

-	IN316RBK 12*20	-	-	M12	-	0,045	250	✓	шт.
-	IN316M 12	-	-	M12	-	0,020	250	✓	шт.
-	IN316RO 12	-	-	M 12	-	0,010	250	✓	шт.

Минимальное количество винтов и гаек: 4 шт.

IN304SLOS

Разделитель



Стандартное исполнение

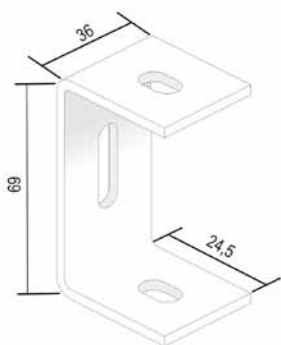
Нержавеющая сталь 304

HD	Артикул	↑ мм	↔ мм	↔ мм	↔ мм	кг/м	📦	Наличие на складе	Ед. изм.
-	IN304SLOS 110	110	-	-	3000	0,820	3	✓	м

Для монтажа с:

-	IN316GM 41 M 6	-	-	M 6	-	0,030	48	✓	шт.
-	IN316RB 6*20	-	-	M6	20	0,010	250		шт.

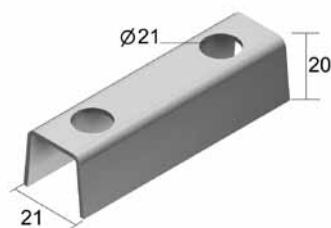
Комплекты для крепления: 1 шт. на метр.

IN304PB
Кронштейн потолочный


Стандартное исполнение

Нержавеющая сталь 304

HD	Артикул	↑ мм	↔ мм	↔ мм	↔ мм	кг/шт.	📦	Наличие на складе	Ед. изм.
-	IN304PB	70	-	-	-	0,100	20	✓	шт.

IN304VOMEGA
Монтажный элемент


Стандартное исполнение

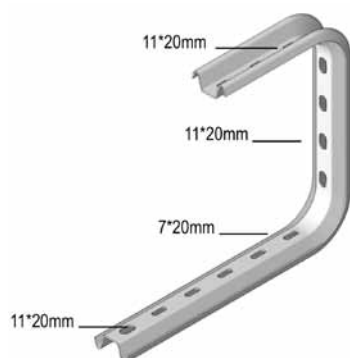
Нержавеющая сталь 304

HD	Артикул	↑ мм	↔ мм	↔ мм	↔ мм	кг/шт.	📦	Наличие на складе	Ед. изм.
-	IN304VOMEGA	-	-	-	-	0,060	10	✓	шт.

Для крепления к стене используется один элемент, для крепления к другой консоли – два элемента «спинка к спинке». Усиливающий элемент. Предотвращает деформацию профиля при монтаже и больших нагрузках.

IN304COMEGA 290

Скоба крепёжная потолочная



Применяется для непосредственного крепления к потолку или со шпильками для подвеса IN316TIM 8 или IN316TIM 10.

Стандартное исполнение Нержавеющая сталь 304

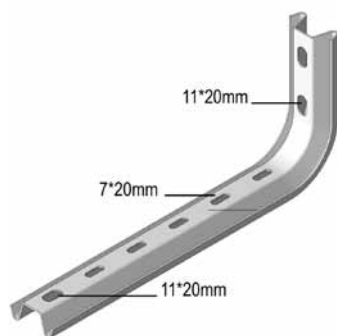
	Максимальная нагрузка (в кг)
IN304COMEGA 290*100	70
IN304COMEGA 290*150	60
IN304COMEGA 290*200	60
IN304COMEGA 290*250	50
IN304COMEGA 290*300	50
IN304COMEGA 290*400	40

HD	Артикул	↑ мм	↔ мм	↔ мм	↔ мм	кг/шт.	📦	Наличие на складе	Ед. изм.
-	IN304COMEGA 290*100	290	145	-	-	0,520	12	✓	шт.
-	IN304COMEGA 290*150	290	195	-	-	0,560	12	✓	шт.
-	IN304COMEGA 290*200	290	245	-	-	0,620	12	✓	шт.
-	IN304COMEGA 290*300	290	345	-	-	0,820	6	✓	шт.
-	IN304COMEGA 290*400	290	445	-	-	0,930	6	✓	шт.

Фиксация кабельного лотка с помощью IN316VM 6*20. Во избежание деформации консоли при креплении используется IN304VOMEGA.

IN304LOMEGA 150

Скоба крепёжная стеновая



Стандартное исполнение Нержавеющая сталь 304

	Максимальная нагрузка (в кг)
IN304LOMEGA 150*100	110
IN304LOMEGA 150*150	100
IN304LOMEGA 150*200	90
IN304LOMEGA 150*300	70
IN304LOMEGA 150*400	50
IN304LOMEGA 150*500	40
IN304LOMEGA 150*600	30

HD	Артикул	↑ мм	↔ мм	↔ мм	↔ мм	кг/шт.	📦	Наличие на складе	Ед. изм.
-	IN304LOMEGA 150*100	145	145	-	-	0,300	12	✓	шт.
-	IN304LOMEGA 150*150	145	195	-	-	0,320	12	✓	шт.
-	IN304LOMEGA 150*200	145	245	-	-	0,340	12	✓	шт.
-	IN304LOMEGA 150*300	145	345	-	-	0,490	6	✓	шт.
-	IN304LOMEGA 150*400	145	445	-	-	0,540	6	✓	шт.
-	IN304LOMEGA 150*500	145	545	-	-	0,640	6	✓	шт.
-	IN304LOMEGA 150*600	145	645	-	-	0,770	6	✓	шт.

Во избежание деформации консоли при креплении используется IN304VOMEGA.

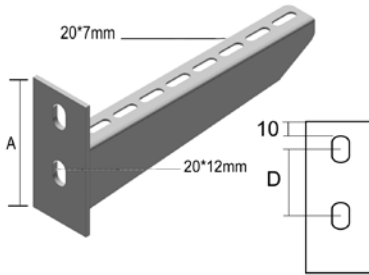
IN304WK

Консоль для больших нагрузок

Для крепления непосредственно на стену или к потолочным стойкам

Стандартное исполнение

Нержавеющая сталь 304



Ширина (мм)	Максимальная нагрузка (в кг)	A (мм)	D (мм)
100	360	106,5	46,5
150	300	112	52
200	240	116	56
300	250	125	65
400	260	134	74
500	220	142,5	82,5
600	180	150	90

ИД	Артикул	Размеры				кг/шт.	Упаковка	Наличие на складе	Ед. изм.
		мм	мм	мм	мм				
-	IN304WK 100	98	117	-	-	0,300	24	✓	шт.
-	IN304WK 150	102	167	-	-	0,360	24	✓	шт.
-	IN304WK 200	106	217	-	-	0,430	24	✓	шт.
-	IN304WK 300	114	317	-	-	0,730	12	✓	шт.
-	IN304WK 400	122	417	-	-	0,880	12	✓	шт.
-	IN304WK 500	130	517	-	-	1,300	6	✓	шт.
-	IN304WK 600	138	617	-	-	1,600	6	✓	шт.

Для крепления к потолочным стойкам необходимый крепежный набор заказывается отдельно: фасонная гайка IN316GM 41М 10 и болт IN316В 10*20.

Опорная пластина приварена.

Максимальная нагрузка (в кг.): Равномерно распределенная на всю ширину кронштейнов.

IN304HSLE

Стойка потолочная одинарная



Для односторонней фиксации консолей.

Профиль: IN304MP 41*21

С приваренной опорной пластиной 120 x 120 мм.

Стандартное исполнение

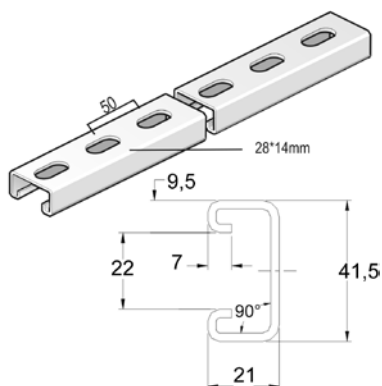
Нержавеющая сталь 304

ИД	Артикул	Размеры				кг/шт.	Упаковка	Наличие на складе	Ед. изм.
		мм	мм	мм	мм				
-	IN304HSLE 200	-	-	-	200	0,740	1	✓	шт.
-	IN304HSLE 300	-	-	-	300	0,850	1	✓	шт.
-	IN304HSLE 400	-	-	-	400	1,010	1	✓	шт.
-	IN304HSLE 500	-	-	-	500	1,130	1	✓	шт.
-	IN304HSLE 600	-	-	-	600	1,230	1	✓	шт.
-	IN304HSLE 800	-	-	-	800	1,450	1	✓	шт.
-	IN304HSLE 1000	-	-	-	1000	1,750	1	✓	шт.
-	IN304HSLE 1200	-	-	-	1200	1,950	1	✓	шт.

Используются фасонная гайка IN316GM 41М 10 и болт с шестигранной головкой IN316В 10*20.

IN304MP 41*21*2.50 SL

Профиль монтажный



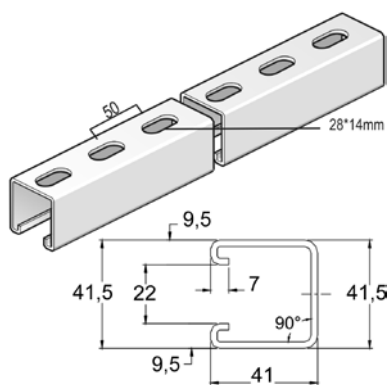
Стандартное исполнение

Нержавеющая сталь 304

HD	Артикул	↑ мм	↔ мм	↔ мм	↔ мм	кг/м	⊞	Наличие на складе	Ед. изм.
-	IN304MP 41*21*2.50*6 SL	41	21	2,500	6000	1,850	6	✓	м

IN304MP 41*41*2.50 SL

Профиль монтажный



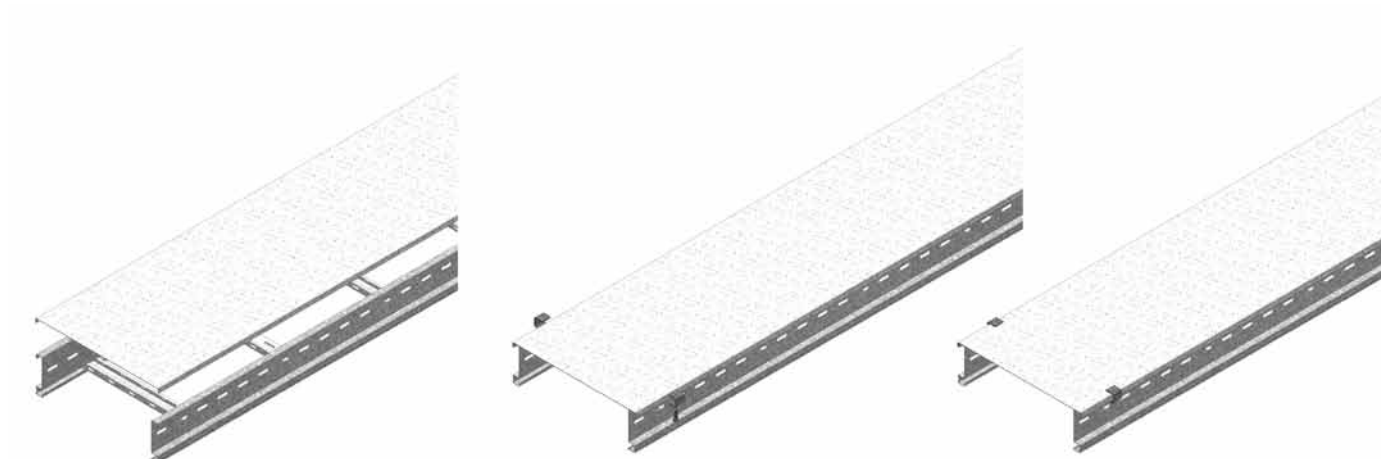
Стандартное исполнение

Нержавеющая сталь 304

HD	Артикул	↑ мм	↔ мм	↔ мм	↔ мм	кг/м	⊞	Наличие на складе	Ед. изм.
-	IN304MP 41*41*2.50*6 SL	41	41	2,500	6000	2,700	6	✓	м

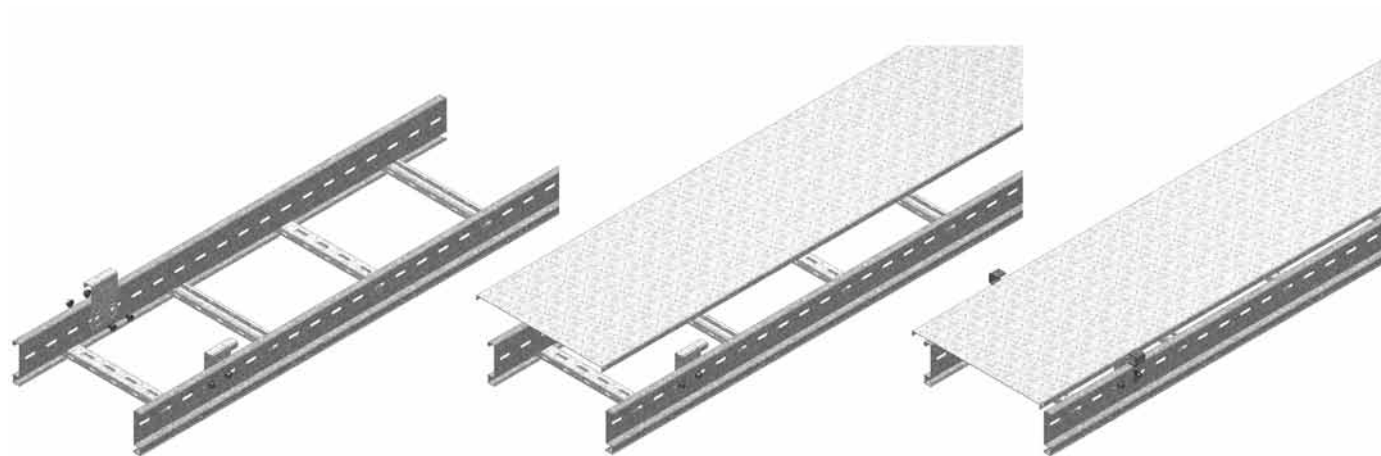
IN304KLLDK

Принцип монтажа



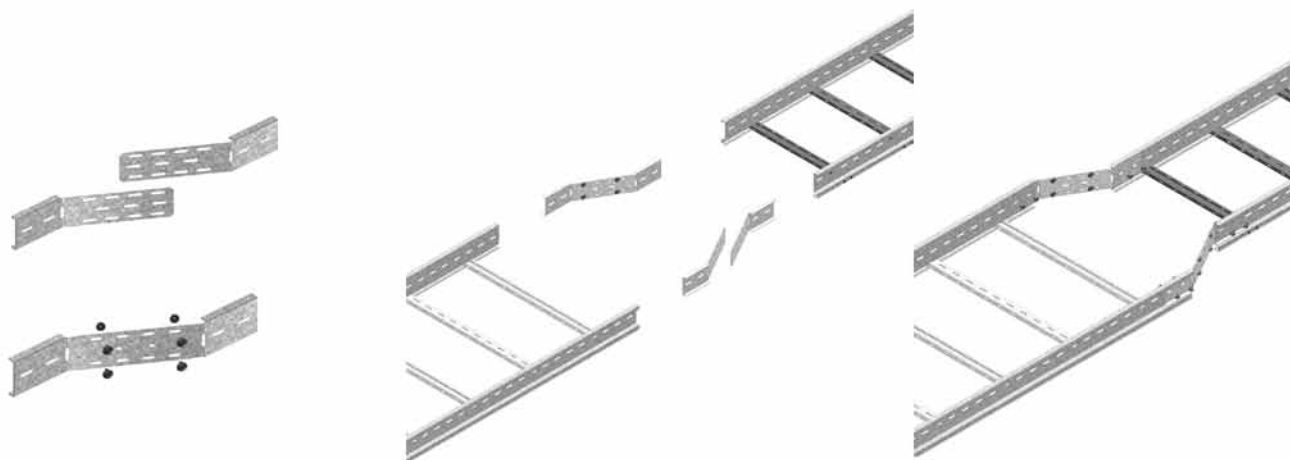
IN304KLLABD

Принцип монтажа



IN304KLLVS

Принцип монтажа

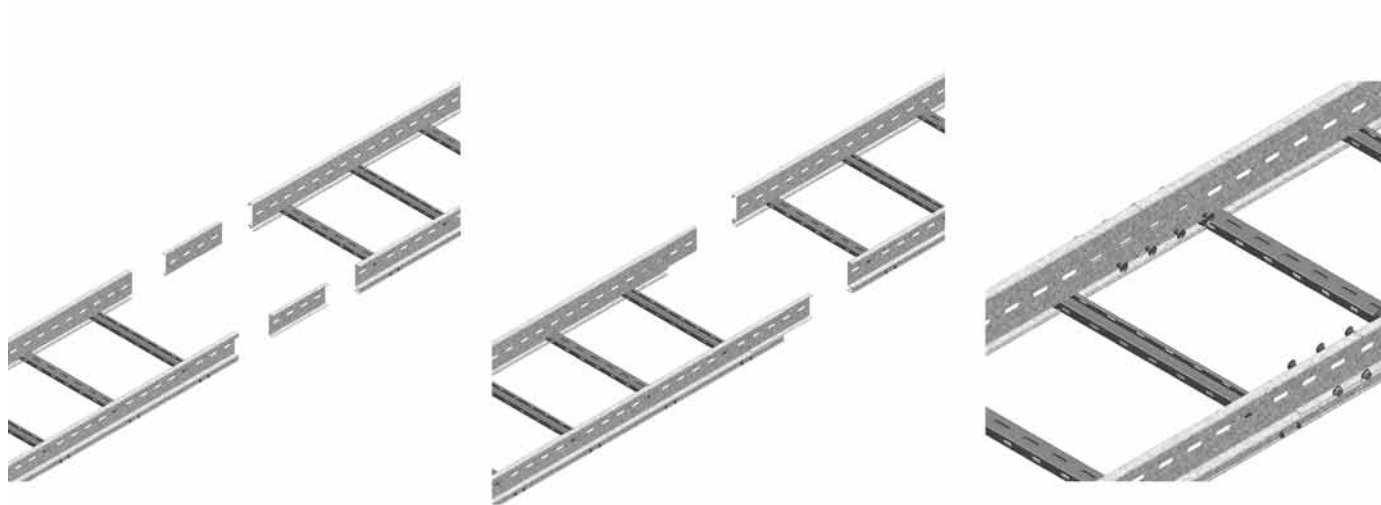
**IN304KLLBK**

Принцип монтажа



IN304KLLKP

Принцип монтажа



ИЗДЕЛИЯ ИЗ НЕРЖАВЕЮЩЕЙ СТАЛИ

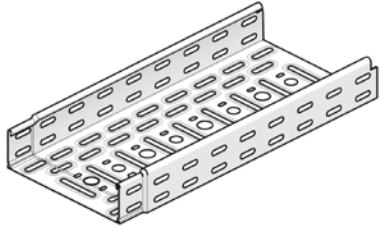
V4A
EN 1.4404
AISI 316 L

IN316KBSI 60

QUICK & CLICK

Кабельный лоток перфорированный с телескопическими концами

Телескопические концы
Продольная и поперечная перфорация
Окантованные кромки бортов



Стандартное исполнение

Нержавеющая сталь 316

HD	Артикул	↑ мм	↔ мм	↗ мм	↘ мм	кг/м	⊠	Наличие на складе	Ед. изм.
-	IN316KBSI 60*075*0.80	60	75	0,800	3000	1,200	3	✓	м
-	IN316KBSI 60*100*0.80	60	100	0,800	3000	1,300	3	✓	м
-	IN316KBSI 60*150*0.80	60	150	0,800	3000	1,600	3	✓	м
-	IN316KBSI 60*200*0.80	60	200	0,800	3000	1,900	3	✓	м
-	IN316KBSI 60*300*0.80	60	300	0,800	3000	2,400	3	✓	м
-	IN316KBSI 60*400*1.00	60	400	1,000	3000	3,700	3	✓	м
-	IN316KBSI 60*500*1.00	60	500	1,000	3000	4,500	3	✓	м
-	IN316KBSI 60*600*1.00	60	600	1,000	3000	5,300	3	✓	м

Для монтажа с:

-	KBV	-	-	-	-	0,010	96	✓	шт.
---	------------	---	---	---	---	-------	----	---	-----

График допустимых нагрузок

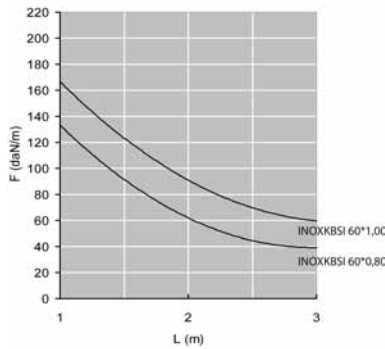
График действителен для IN316KBSI 60. В диаграмме представлены данные о равномерно распределенной допустимой нагрузке, применяемой к нескольким опорам. Они соответствуют IEC 61537 / 10.3.3, вид испытаний III относительно 1/5 расстояния между опорами.

F = максимально допустимая нагрузка (даН/м)

L = расстояние между опорами (м)

макс. деформация при изгибе (м) = L/100

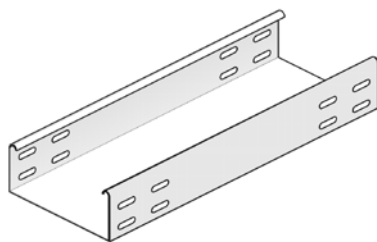
1 даН/м = 1 кг/м



IN316KG 60

Кабельный лоток неперфорированный

Изделия с гладкой поверхностью
Окантованные кромки бортов



Стандартное исполнение Нержавеющая сталь 316

HD	Артикул	↑ мм	↔ мм	↔ мм	↔ мм	кг/м	⊞	Наличие на складе	Ед. изм.
-	IN316KG 60*075*0.80	60	75	0,800	3000	1,400	30		м
-	IN316KG 60*100*0.80	60	100	0,800	3000	1,500	30		м
-	IN316KG 60*150*0.80	60	150	0,800	3000	1,830	30		м
-	IN316KG 60*200*0.80	60	200	0,800	3000	2,170	30		м
-	IN316KG 60*300*0.80	60	300	0,800	3000	2,770	30		м
-	IN316KG 60*400*1.00	60	400	1,000	3000	4,460	30		м
-	IN316KG 60*500*1.00	60	500	1,000	3000	5,260	30		м
-	IN316KG 60*600*1.00	60	600	1,000	3000	6,130	30		м

Для монтажа с:

-	IN316V 60*200	50	200	-	-	0,090	48	✓	шт.
---	---------------	----	-----	---	---	-------	----	---	-----

График допустимых нагрузок

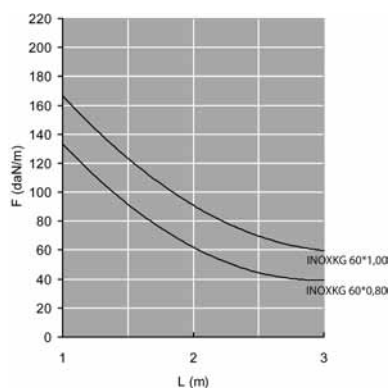
График действителен для IN316KG 60. В диаграмме представлены данные о равномерно распределенной допустимой нагрузке, применяемой к нескольким опорам. Они соответствуют IEC 61537 / 10.3.3, вид испытаний III относительно 1/5 расстояния между опорами.

F - максимально допустимая нагрузка (даН/м)

L - расстояние между опорами (м)

макс. деформация при изгибе (м) = L/100

1 даН/м = 1 кг/м

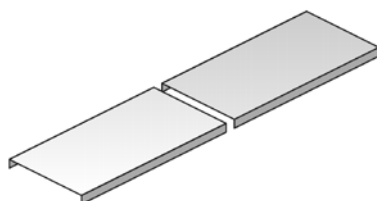


IN316D

Крышка универсальная

Крышка кабельного лотка с высотой борта 10 мм.

Стандартное исполнение Нержавеющая сталь 316



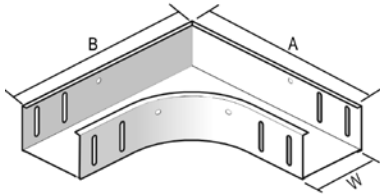
HD	Артикул	↑ мм	↔ мм	↔ мм	↔ мм	кг/м	⊞	Наличие на складе	Ед. изм.
-	IN316D 075	10	77	-	3000	0,500	3		м
-	IN316D 100	10	102	-	3000	0,820	3		м
-	IN316D 150	10	152	-	3000	1,170	3		м
-	IN316D 200	10	202	-	3000	1,420	3		м
-	IN316D 300	10	302	-	3000	2,100	3		м
-	IN316D 400	10	402	-	3000	4,150	3		м
-	IN316D 500	10	502	-	3000	5,000	3		м
-	IN316D 600	10	602	-	3000	5,650	3		м

Для монтажа с:

-	DCL	-	-	-	-	0,010	96	✓	шт.
---	-----	---	---	---	---	-------	----	---	-----

IN316B 90

Угол горизонтальный 90°



Фиксируется на кабельном лотке

Радиус 100 мм.

Стандартное исполнение Нержавеющая сталь 316

W мм	75	100	150	200	300	400	500	600
A мм	280	305	355	405	505	605	705	805
B мм	280	305	355	405	505	605	705	805

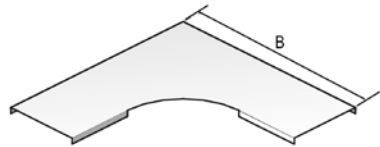
HD	Артикул	↑ мм	↔ мм	↔ мм	↔ мм	↔ мм	кг/шт.	⊠	Наличие на складе	Ед. изм.
-	IN316B 90*60*075	60	75	-	-	-	0,850	1		шт.
-	IN316B 90*60*100	60	100	-	-	-	1,080	1		шт.
-	IN316B 90*60*150	60	150	-	-	-	1,480	1		шт.
-	IN316B 90*60*200	60	200	-	-	-	1,750	1		шт.
-	IN316B 90*60*300	60	300	-	-	-	2,700	1		шт.
-	IN316B 90*60*400	60	400	-	-	-	3,400	1		шт.
-	IN316B 90*60*500	60	500	-	-	-	5,900	1		шт.
-	IN316B 90*60*600	60	600	-	-	-	7,200	1		шт.

Для монтажа с:

-	IN316VM 6*10	-	-	M 6	10	0,010	250	✓	шт.
---	--------------	---	---	-----	----	-------	-----	---	-----

IN316DB 90

Крышка угла горизонтального 90°



Радиус 100 мм.

Стандартное исполнение Нержавеющая сталь 316

	75	100	150	200	300	400	500	600
B мм	281	306	356	406	506	606	706	806

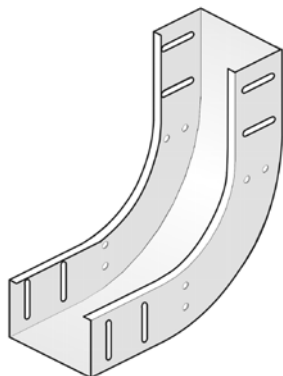
HD	Артикул	↑ мм	↔ мм	↔ мм	↔ мм	↔ мм	кг/шт.	⊠	Наличие на складе	Ед. изм.
-	IN316DB 90*075	10	81	-	-	-	0,300	1		шт.
-	IN316DB 90*100	10	106	-	-	-	0,440	1		шт.
-	IN316DB 90*150	10	156	-	-	-	0,720	1		шт.
-	IN316DB 90*200	10	206	-	-	-	0,950	1		шт.
-	IN316DB 90*300	10	306	-	-	-	1,920	1		шт.
-	IN316DB 90*400	10	406	-	-	-	2,400	1		шт.
-	IN316DB 90*500	10	506	-	-	-	3,540	1		шт.
-	IN316DB 90*600	10	606	-	-	-	6,130	1		шт.

Для монтажа с:

-	DCL	-	-	-	-	0,010	96	✓	шт.
---	-----	---	---	---	---	-------	----	---	-----

IN316SB 90

Угол вертикальный внутренний 90°



Фиксируется на кабельном лотке

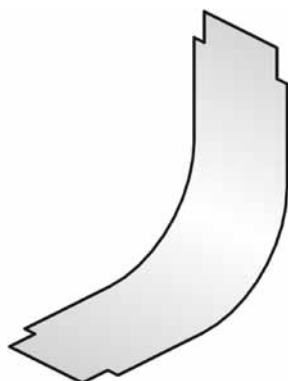
Радиус 100 мм.

Стандартное исполнение Нержавеющая сталь 316

HD	Артикул	↕ мм	↔ мм	↔ мм	↔ мм	кг/шт.	📦	Наличие на складе	Ед. изм.
-	IN316SB 90°60*075	60	75	-	-	0,650	1		шт.
-	IN316SB 90°60*100	60	100	-	-	0,730	1		шт.
-	IN316SB 90°60*150	60	150	-	-	0,880	1		шт.
-	IN316SB 90°60*200	60	200	-	-	1,000	1		шт.
-	IN316SB 90°60*300	60	300	-	-	1,180	1		шт.
-	IN316SB 90°60*400	60	400	-	-	1,430	1		шт.
-	IN316SB 90°60*500	60	500	-	-	1,900	1		шт.
-	IN316SB 90°60*600	60	600	-	-	2,150	1		шт.
Для монтажа с:									
-	IN316VM 6*10	-	-	M 6	10	0,010	250	✓	шт.

IN316DSB 90

Крышка вертикального внутреннего угла 90°



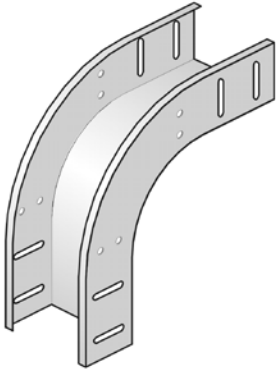
Радиус 100 мм.

Стандартное исполнение Нержавеющая сталь 316

HD	Артикул	↕ мм	↔ мм	↔ мм	↔ мм	кг/шт.	📦	Наличие на складе	Ед. изм.
-	IN316DSB 90°075	-	75	-	-	0,180	1		шт.
-	IN316DSB 90°100	-	100	-	-	0,250	1		шт.
-	IN316DSB 90°150	-	150	-	-	0,360	1		шт.
-	IN316DSB 90°200	-	200	-	-	0,510	1		шт.
-	IN316DSB 90°300	-	300	-	-	0,730	1		шт.
-	IN316DSB 90°400	-	400	-	-	1,020	1		шт.
-	IN316DSB 90°500	-	500	-	-	1,050	1		шт.
-	IN316DSB 90°600	-	600	-	-	1,600	1		шт.
Для монтажа с:									
-	DCL	-	-	-	-	0,010	96	✓	шт.

IN316VB 90

Угол вертикальный внешний 90°



Фиксируется на кабельном лотке

Радиус 100 мм.

Стандартное исполнение Нержавеющая сталь 316

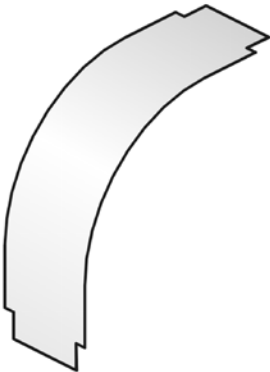
HD	Артикул	↑ мм	↔ мм	↔ мм	↔ мм	кг/шт.	⊞	Наличие на складе	Ед. изм.
-	IN316VB 90°60*075	60	75	-	-	0,630	1		шт.
-	IN316VB 90°60*100	60	100	-	-	0,650	1		шт.
-	IN316VB 90°60*150	60	150	-	-	0,780	1		шт.
-	IN316VB 90°60*200	60	200	-	-	0,850	1		шт.
-	IN316VB 90°60*300	60	300	-	-	1,080	1		шт.
-	IN316VB 90°60*400	60	400	-	-	1,330	1		шт.
-	IN316VB 90°60*500	60	500	-	-	1,430	1		шт.
-	IN316VB 90°60*600	60	600	-	-	1,600	1		шт.

Для монтажа с:

-	IN316VM 6*10	-	-	M 6	10	0,010	250	✓	шт.
---	--------------	---	---	-----	----	-------	-----	---	-----

IN316DVB 90

Крышка вертикального внешнего угла 90°



Радиус 100 мм.

Стандартное исполнение Нержавеющая сталь 316

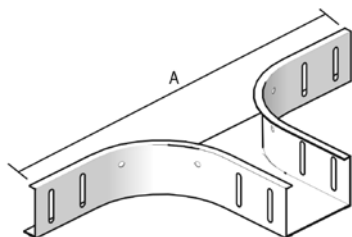
HD	Артикул	↑ мм	↔ мм	↔ мм	↔ мм	кг/шт.	⊞	Наличие на складе	Ед. изм.
-	IN316DVB 90°60*075	-	75	-	-	0,220	1		шт.
-	IN316DVB 90°60*100	-	100	-	-	0,320	1		шт.
-	IN316DVB 90°60*150	-	150	-	-	0,480	1		шт.
-	IN316DVB 90°60*200	-	200	-	-	0,630	1		шт.
-	IN316DVB 90°60*300	-	300	-	-	0,960	1		шт.
-	IN316DVB 90°60*400	-	400	-	-	1,270	1		шт.
-	IN316DVB 90°60*500	-	500	-	-	1,400	1		шт.
-	IN316DVB 90°60*600	-	600	-	-	1,950	1		шт.

Для монтажа с:

-	DCL	-	-	-	-	0,010	96	✓	шт.
---	-----	---	---	---	---	-------	----	---	-----

IN316AS

Ответвитель горизонтальный 90°



Фиксируется на кабельном лотке

Радиус 100 мм.

Стандартное исполнение Нержавеющая сталь 316

	75	100	150	200	300	400	500	600
A (мм)	483	508	558	608	708	808	908	1008

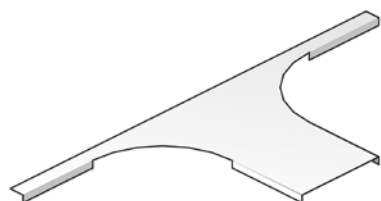
HD	Артикул	↑ мм	↔ мм	↔ мм	↔ мм	кг/шт.	⊞	Наличие на складе	Ед. изм.
-	IN316AS 60*075	60	75	-	-	0,730	1		шт.
-	IN316AS 60*100	60	100	-	-	0,800	1		шт.
-	IN316AS 60*150	60	150	-	-	0,830	1		шт.
-	IN316AS 60*200	60	200	-	-	0,930	1		шт.
-	IN316AS 60*300	60	300	-	-	1,050	1		шт.
-	IN316AS 60*400	60	400	-	-	1,250	1		шт.
-	IN316AS 60*500	60	500	-	-	1,650	1		шт.
-	IN316AS 60*600	60	600	-	-	1,900	1		шт.

Для монтажа с:

-	IN316VM 6*10	-	-	M 6	10	0,010	250	✓	шт.
---	--------------	---	---	-----	----	-------	-----	---	-----

IN316DAS

Крышка ответвителя горизонтального 90°



Радиус 100 мм.

Стандартное исполнение Нержавеющая сталь 316

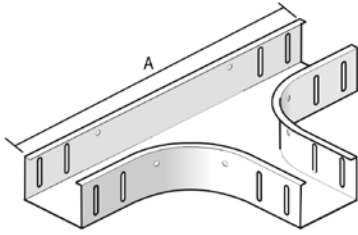
HD	Артикул	↑ мм	↔ мм	↔ мм	↔ мм	кг/шт.	⊞	Наличие на складе	Ед. изм.
-	IN316DAS 075	10	81	-	-	0,220	1		шт.
-	IN316DAS 100	10	106	-	-	0,240	1		шт.
-	IN316DAS 150	10	156	-	-	0,360	1		шт.
-	IN316DAS 200	10	206	-	-	0,400	1		шт.
-	IN316DAS 300	10	306	-	-	0,680	1		шт.
-	IN316DAS 400	10	406	-	-	0,750	1		шт.
-	IN316DAS 500	10	506	-	-	0,980	1		шт.
-	IN316DAS 600	10	606	-	-	1,130	1		шт.

Для монтажа с:

-	DCL	-	-	-	-	0,010	96	✓	шт.
---	-----	---	---	---	---	-------	----	---	-----

IN316T

Ответвитель горизонтальный Т-образный



Фиксируется на кабельном лотке

Радиус 100 мм.

Стандартное исполнение Нержавеющая сталь 316

	75	100	150	200	300	400	500	600
A (мм)	483	508	558	608	708	808	908	1008

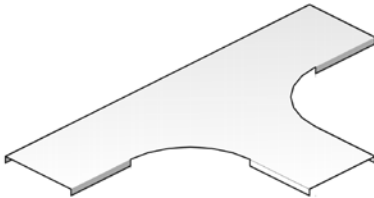
№Д	Артикул	↑ мм	↔ мм	↔ мм	↔ мм	кг/шт.	⊞	Наличие на складе	Ед. изм.
-	IN316T 60*075	60	75	-	-	1,300	1		шт.
-	IN316T 60*100	60	100	-	-	1,450	1		шт.
-	IN316T 60*150	60	150	-	-	1,850	1		шт.
-	IN316T 60*200	60	200	-	-	2,100	1		шт.
-	IN316T 60*300	60	300	-	-	2,950	1		шт.
-	IN316T 60*400	60	400	-	-	3,900	1		шт.
-	IN316T 60*500	60	500	-	-	6,800	1		шт.
-	IN316T 60*600	60	600	-	-	8,100	1		шт.

Для монтажа с:

-	IN316VM 6*10	-	-	M 6	10	0,010	250	✓	шт.
---	--------------	---	---	-----	----	-------	-----	---	-----

IN316DT

Крышка ответвителя горизонтального Т-образного



Радиус 100 мм.

Стандартное исполнение Нержавеющая сталь 316

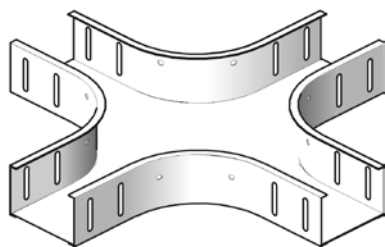
№Д	Артикул	↑ мм	↔ мм	↔ мм	↔ мм	кг/шт.	⊞	Наличие на складе	Ед. изм.
-	IN316DT 075	10	81	-	-	0,480	1		шт.
-	IN316DT 100	10	106	-	-	0,620	1		шт.
-	IN316DT 150	10	156	-	-	0,910	1		шт.
-	IN316DT 200	10	206	-	-	1,270	1		шт.
-	IN316DT 300	10	306	-	-	2,160	1		шт.
-	IN316DT 400	10	406	-	-	2,950	1		шт.
-	IN316DT 500	10	506	-	-	5,500	1		шт.
-	IN316DT 600	10	606	-	-	7,200	1		шт.

Для монтажа с:

-	DCL	-	-	-	-	0,010	96	✓	шт.
---	-----	---	---	---	---	-------	----	---	-----

IN316KR

Ответвитель X-образный



Фиксируется на кабельном лотке

Радиус 100 мм.

Стандартное исполнение Нержавеющая сталь 316

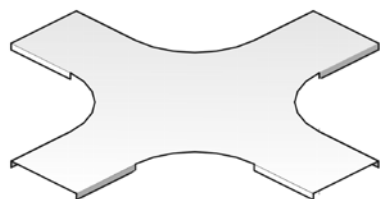
HD	Артикул	↑ мм	↔ мм	↗ мм	↘ мм	кг/шт.	📦	Наличие на складе	Ед. изм.
-	IN316KR 60*075	60	75	-	-	1,650	1		шт.
-	IN316KR 60*100	60	100	-	-	1,750	1		шт.
-	IN316KR 60*150	60	150	-	-	2,100	1		шт.
-	IN316KR 60*200	60	200	-	-	2,300	1		шт.
-	IN316KR 60*300	60	300	-	-	3,800	1		шт.
-	IN316KR 60*400	60	400	-	-	4,700	1		шт.
-	IN316KR 60*500	60	500	-	-	7,300	1		шт.
-	IN316KR 60*600	60	600	-	-	8,800	1		шт.

Для монтажа с:

-	IN316VM 6*10	-	-	M 6	10	0,010	250	✓	шт.
---	--------------	---	---	-----	----	-------	-----	---	-----

IN316DKR

Крышка ответвителя X-образный



Радиус 100 мм.

Стандартное исполнение Нержавеющая сталь 316

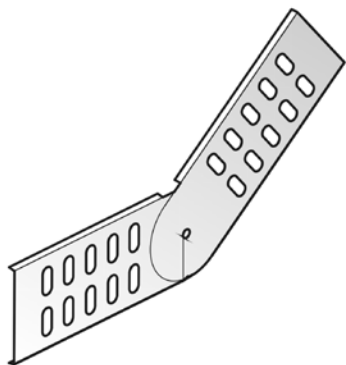
HD	Артикул	↑ мм	↔ мм	↗ мм	↘ мм	кг/шт.	📦	Наличие на складе	Ед. изм.
-	IN316DKR 075	10	81	-	-	0,700	1		шт.
-	IN316DKR 100	10	106	-	-	0,770	1		шт.
-	IN316DKR 150	10	156	-	-	1,160	1		шт.
-	IN316DKR 200	10	206	-	-	1,590	1		шт.
-	IN316DKR 300	10	306	-	-	2,480	1		шт.
-	IN316DKR 400	10	406	-	-	5,000	1		шт.
-	IN316DKR 500	10	506	-	-	6,700	1		шт.
-	IN316DKR 600	10	606	-	-	8,300	1		шт.

Для монтажа с:

-	DCL	-	-	-	-	0,010	96	✓	шт.
---	-----	---	---	---	---	-------	----	---	-----

IN316DS 60

Соединитель шарнирный



Стандартное исполнение

Нержавеющая сталь 316

HD	Артикул	↑ мм	↔ мм	↔ мм	↔ мм	кг/шт.	⊞	Наличие на складе	Ед. изм.
-	IN316DS 60	60	-	-	-	0,130	50		шт.

Для монтажа с:

-	IN316VM 6*10	-	-	M 6	10	0,010	250	✓	шт.
---	---------------------	---	---	-----	----	-------	-----	---	-----

IN316SLOS 60

Разделитель



Стандартное исполнение

Нержавеющая сталь 316

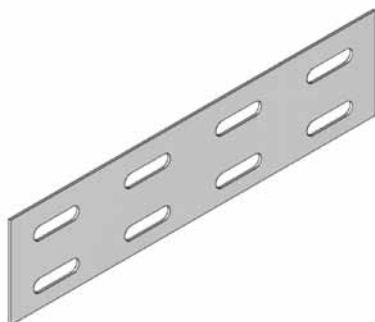
HD	Артикул	↑ мм	↔ мм	↔ мм	↔ мм	кг/м	⊞	Наличие на складе	Ед. изм.
-	IN316SLOS 60	60	-	-	3000	0,510	3		м

Для монтажа с:

-	IN316VM 6*10	-	-	M 6	10	0,010	250	✓	шт.
---	---------------------	---	---	-----	----	-------	-----	---	-----

IN316V 60*200

Соединитель



Стандартное исполнение

Нержавеющая сталь 316

HD	Артикул	↑ мм	↔ мм	↔ мм	↔ мм	кг/шт.	📦	Наличие на складе	Ед. изм.
-	IN316V 60*200	50	200	-	-	0,090	48	✓	шт.

KBV

фиксатор лотковый (KBSI)

QUICK & CLICK



Стандартное исполнение

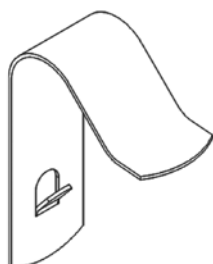
Нержавеющая сталь

HD	Артикул	↑ мм	↔ мм	↔ мм	↔ мм	кг/шт.	📦	Наличие на складе	Ед. изм.
-	KBV	-	-	-	-	0,010	96	✓	шт.

DCL

Фиксаторы крышки из нержавеющей стали

QUICK & CLICK



2 шт. на метр.
Не используется с IN316KG.

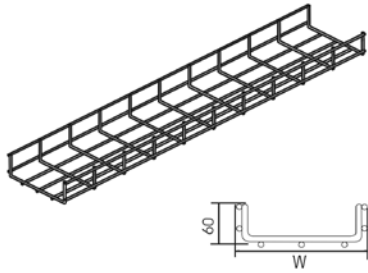
Стандартное исполнение

Нержавеющая сталь

HD	Артикул	↑ мм	↔ мм	↔ мм	↔ мм	кг/шт.	📦	Наличие на складе	Ед. изм.
-	DCL	-	-	-	-	0,010	96	✓	шт.

IN316VF 60

Лоток проволочный усиленный



Ячейка: 50x100 мм.
Диаметр проволоки: 5 мм.

Стандартное исполнение Нержавеющая сталь 316

HD	Артикул	↑ мм	↔ мм	↔ мм	↔ мм	кг/м	⊠	Наличие на складе	Ед. изм.
-	IN316VF 60*050	60	50	-	3000	0,690	3	✓	м
-	IN316VF 60*100	60	97	-	3000	1,010	3	✓	м
-	IN316VF 60*150	60	147	-	3000	1,200	3	✓	м
-	IN316VF 60*200	60	197	-	3000	1,390	3	✓	м
-	IN316VF 60*300	60	297	-	3000	1,760	3	✓	м
-	IN316VF 60*400	60	397	-	3000	2,650	3	✓	м
-	IN316VF 60*500	60	497	-	3000	3,810	3	✓	м

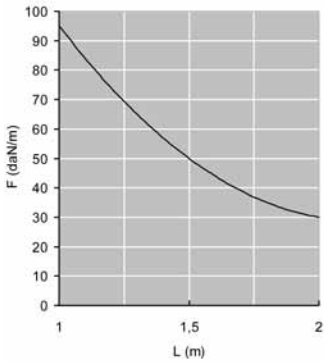
Для монтажа с:

-	IN316KPVF	60	-	-	-	0,100	30	✓	шт.
-	IN316VFK	-	-	-	-	0,020	50	✓	шт.
-	IN316VFKS	55	250	-	-	0,270	30	✓	шт.

График допустимых нагрузок

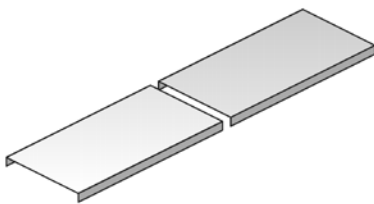
График действителен для IN316VF 60. В диаграмме представлены данные о равномерно распределенной допустимой нагрузке, применяемой к нескольким опорам. Они соответствуют IEC 61537 / 10.3.3, вид испытаний III относительно 1/5 расстояния между опорами.

F - максимально допустимая нагрузка (даН/м)
L - расстояние между опорами (м)
макс. деформация при изгибе (м) = L/100
1 даН/м = 1 кг/м



IN316D

Крышка универсальная



Стандартное исполнение Нержавеющая сталь 316

HD	Артикул	↑ мм	↔ мм	↔ мм	↔ мм	кг/м	⊠	Наличие на складе	Ед. изм.
-	IN316D 075	10	77	-	3000	0,500	3		м
-	IN316D 100	10	102	-	3000	0,820	3		м
-	IN316D 150	10	152	-	3000	1,170	3		м
-	IN316D 200	10	202	-	3000	1,420	3		м
-	IN316D 300	10	302	-	3000	2,100	3		м
-	IN316D 400	10	402	-	3000	4,150	3		м
-	IN316D 500	10	502	-	3000	5,000	3		м
-	IN316D 600	10	602	-	3000	5,650	3		м

Для монтажа с:

-	DCLVF	-	-	-	-	0,010	100	✓	шт.
---	-------	---	---	---	---	-------	-----	---	-----

DCLVF

QUICK & CLICK

Фиксаторы крышки



2 шт. на метр.

Стандартное исполнение

Нержавеющая сталь

HD	Артикул	↑ мм	↔ мм	↔ мм	↔ мм	кг/шт.	📦	Наличие на складе	Ед. изм.
-	DCLVF	-	-	-	-	0,010	100	✓	шт.

IN316KPVF

QUICK & CLICK

Соединитель быстрой фиксации



Стандартное исполнение

Нержавеющая сталь 316

HD	Артикул	↑ мм	↔ мм	↔ мм	↔ мм	кг/шт.	📦	Наличие на складе	Ед. изм.
-	IN316KPVF	60	-	-	-	0,100	30	✓	шт.

IN316VFK

Комплект соединительных элементов



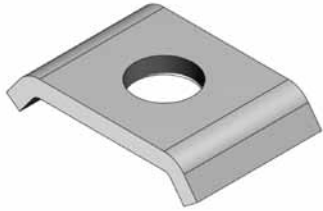
Стандартное исполнение

Нержавеющая сталь 316

HD	Артикул	↑ мм	↔ мм	↔ мм	↔ мм	кг/шт.	📦	Наличие на складе	Ед. изм.
-	IN316VFK	-	-	-	-	0,020	50	✓	шт.

IN316VFKK 25

Соединительный зажим



Стандартное исполнение

Нержавеющая сталь 316

HD	Артикул	↑ мм	↔ мм	↔ мм	↔ мм	кг/шт.	📦	Наличие на складе	Ед. изм.
-	IN316VFKK 25	-	25	-	-	0,020	200	✓	шт.

IN316VFKG 30

Соединительный зажим



Стандартное исполнение

Нержавеющая сталь 316

HD	Артикул	↑ мм	↔ мм	↔ мм	↔ мм	кг/шт.	📦	Наличие на складе	Ед. изм.
-	IN316VFKG 30	-	30	-	-	0,020	200	✓	шт.

IN316VFKS

Соединительный комплект, усиленный



Для максимальной жёсткости и надёжности

Стандартное исполнение

Нержавеющая сталь 316

HD	Артикул	↑ мм	↔ мм	↔ мм	↔ мм	кг/шт.	📦	Наличие на складе	Ед. изм.
-	IN316VFKS	55	250	-	-	0,270	30	✓	шт.

Поставляется в комплекте с 3-мя винтами RB 6*20, 3-мя гайками RM6 и 3-мя VFKG 30.

IN316VFCB

Пластина центрального подвеса



Стандартное исполнение

Нержавеющая сталь 316

HD	Артикул	↑ мм	↔ мм	↔ мм	↔ мм	kg/комплект	📦	Наличие на складе	Ед. изм.
-	IN316VFCB	-	-	-	-	0,070	24	✓	

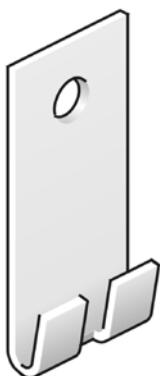
В комплекте 2 шт.

Может использоваться для проволочных лотков IN316VF 60*100 и IN316VF 60*150.

Шпилька IN316TIM 6 или IN316TIM 8 и гайка IN316M 6 или INOXM 8 заказываются отдельно.

IN316VFM

Кронштейн стеновой



Для крепления на стену

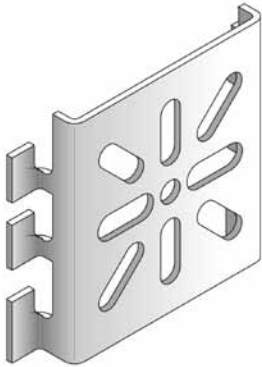
Стандартное исполнение

Нержавеющая сталь 316

HD	Артикул	↑ мм	↔ мм	↔ мм	↔ мм	kg/шт.	📦	Наличие на складе	Ед. изм.
-	IN316VFM	-	-	-	-	0,030	48	✓	шт.

IN316VFMM

Кронштейн стеновой



Для крепления соединительных коробок и монтажа на стену

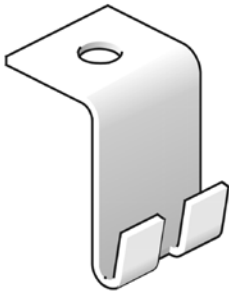
Стандартное исполнение

Нержавеющая сталь 316

HD	Артикул	↑ мм	↔ мм	↔ мм	↔ мм	кг/шт.	📦	Наличие на складе	Ед. изм.
-	IN316VFMM	60	-	-	-	0,080	20	✓	шт.

IN316VFO

Кронштейн потолочный



Для подвешивания на шпильке с использованием

Стандартное исполнение

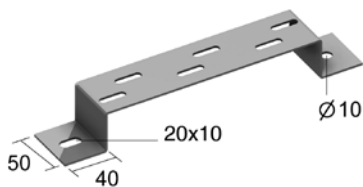
Нержавеющая сталь 316

HD	Артикул	↑ мм	↔ мм	↔ мм	↔ мм	кг/шт.	📦	Наличие на складе	Ед. изм.
-	IN316VFO	-	-	-	-	0,030	12	✓	шт.

Шпилька IN316TIM 6 или IN316TIM 8 заказывается отдельно.

IN316VMB

Кронштейн напольный/стеновой/подвесной



Используется в качестве напольных, стеновых и подвесных кронштейнов

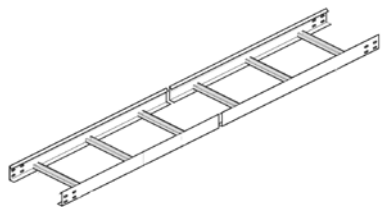
Стандартное исполнение

Нержавеющая сталь 316

HD	Артикул	↑ мм	↔ мм	↔ мм	↔ мм	кг/шт.	📦	Наличие на складе	Ед. изм.
-	IN316VMB 100	40	100	-	-	0,190	30	✓	шт.
-	IN316VMB 150	40	150	-	-	0,220	30	✓	шт.
-	IN316VMB 200	40	200	-	-	0,260	30	✓	шт.
-	IN316VMB 300	40	300	-	-	0,330	30	✓	шт.
-	IN316VMB 400	40	400	-	-	0,390	30	✓	шт.

IN316KL

Кабельный лоток лестничного типа



Лонжероны: L-образный профиль.
Перекладины из С-образного профиля.

Полезная внутренняя высота	45 мм.
Расстояние между перекладинами	300 мм.
Стандартное исполнение	Нержавеющая сталь 316

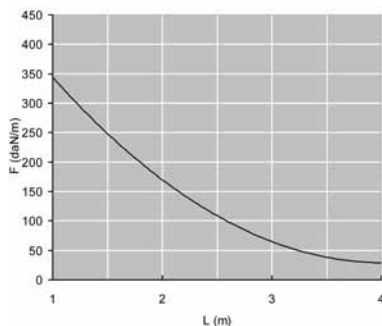
HD	Артикул	↑ мм	↔ мм	↔ мм	↔ мм	кг/м	⊞	Наличие на складе	Ед. изм.
-	IN316KL 60*200	60	200	-	3000	2,370	3		м
-	IN316KL 60*300	60	300	-	3000	2,570	3		м
-	IN316KL 60*400	60	400	-	3000	2,770	3		м
-	IN316KL 60*500	60	500	-	3000	2,970	3		м
-	IN316KL 60*600	60	600	-	3000	3,200	3		м

Для монтажа с:

-	IN316V 60*200	50	200	-	-	0,090	48	✓	шт.
-	IN316VM 6*10	-	-	M 6	10	0,010	250	✓	шт.

График допустимых нагрузок

График действителен для IN316KL 60. В диаграмме представлены данные о равномерно распределенной допустимой нагрузке, применяемой к нескольким опорам. Они соответствуют IEC 61537 / 10.3.3, вид испытаний III относительно 1/5 расстояния между опорами.



F - максимально допустимая нагрузка (даН/м)

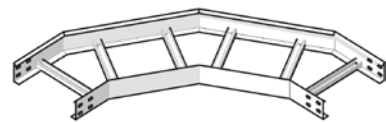
L - расстояние между опорами (м)

макс. деформация при изгибе (м) = L/100

1 даН/м = 1 кг/м

IN316KLB

Угол горизонтальный IN316KL



Радиус	600 мм.
Стандартное исполнение	Нержавеющая сталь 316

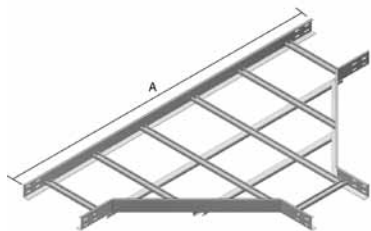
HD	Артикул	↑ мм	↔ мм	↔ мм	↔ мм	кг/шт.	⊞	Наличие на складе	Ед. изм.
-	IN316KLB 60*200	60	200	-	-	2,900	1		шт.
-	IN316KLB 60*300	60	300	-	-	3,600	1		шт.
-	IN316KLB 60*400	60	400	-	-	4,200	1		шт.
-	IN316KLB 60*500	60	500	-	-	4,600	1		шт.
-	IN316KLB 60*600	60	600	-	-	5,050	1		шт.

Для монтажа с:

-	IN316V 60*200	50	200	-	-	0,090	48	✓	шт.
-	IN316VM 6*10	-	-	M 6	10	0,010	250	✓	шт.

IN316KLT

Ответвитель Т-образный IN316KL



Радиус 600 мм.

Стандартное исполнение Нержавеющая сталь 316

	200	300	400	500	600
A	1400	1500	1600	1700	1800

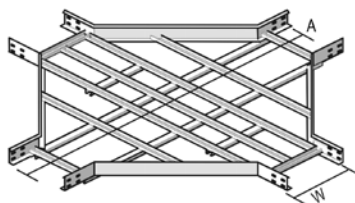
№Д	Артикул	↑ мм	↔ мм	↔ мм	↔ мм	кг/шт.	⊞	Наличие на складе	Ед. изм.
-	IN316KLT 60*200	60	200	-	-	5,400	1		шт.
-	IN316KLT 60*300	60	300	-	-	5,800	1		шт.
-	IN316KLT 60*400	60	400	-	-	6,500	1		шт.
-	IN316KLT 60*500	60	500	-	-	6,900	1		шт.
-	IN316KLT 60*600	60	600	-	-	8,600	1		шт.

Для монтажа с:

-	IN316V 60*200	50	200	-	-	0,090	48	✓	шт.
-	IN316VM 6*10	-	-	M 6	10	0,010	250	✓	шт.

IN316KLK

Ответвитель Х-образный IN316KL



Радиус 600 мм.

Стандартное исполнение Нержавеющая сталь 316

W	200	300	400	500	600
A	1400	1500	1600	1700	1800

№Д	Артикул	↑ мм	↔ мм	↔ мм	↔ мм	кг/шт.	⊞	Наличие на складе	Ед. изм.
-	IN316KLK 60*200	60	200	-	-	8,200	1		шт.
-	IN316KLK 60*300	60	300	-	-	8,900	1		шт.
-	IN316KLK 60*400	60	400	-	-	9,800	1		шт.
-	IN316KLK 60*500	60	500	-	-	10,800	1		шт.
-	IN316KLK 60*600	60	600	-	-	11,400	1		шт.

Для монтажа с:

-	IN316V 60*200	50	200	-	-	0,090	48	✓	шт.
-	IN316VM 6*10	-	-	M 6	10	0,010	250	✓	шт.

IN316KLVB

Угол изменяемый IN316KL



Стандартное исполнение

Нержавеющая сталь 316

HD	Артикул	↑ мм	↔ мм	↔ мм	↔ мм	кг/шт.	📦	Наличие на складе	Ед. изм.
-	IN316KLVB 60*200	60	200	-	-	3,700	1		шт.
-	IN316KLVB 60*300	60	300	-	-	4,000	1		шт.
-	IN316KLVB 60*400	60	400	-	-	4,200	1		шт.
-	IN316KLVB 60*500	60	500	-	-	4,600	1		шт.
-	IN316KLVB 60*600	60	600	-	-	4,900	1		шт.

Для монтажа с:

-	IN316V 60*200	50	200	-	-	0,090	48	✓	шт.
-	IN316VM 6*10	-	-	M 6	10	0,010	250	✓	шт.

IN316AB 60

Кронштейн дистанционный IN316KL



Для вертикального монтажа кабельных лотков лестничного типа.

Стандартное исполнение

Нержавеющая сталь 316

HD	Артикул	↑ мм	↔ мм	↔ мм	↔ мм	кг/шт.	📦	Наличие на складе	Ед. изм.
-	IN316AB 60	132	40	-	-	0,230	10	✓	шт.

IN316BK

Прижим лотковый



Для крепления кабельного лотка лестничного типа к стеновому кронштейну.

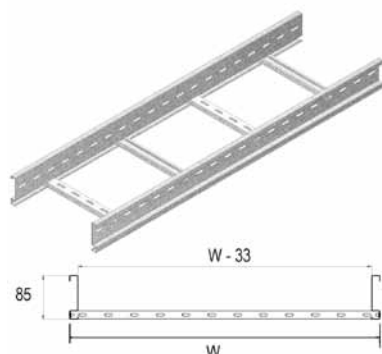
Стандартное исполнение

Нержавеющая сталь 316

HD	Артикул	↑ мм	↔ мм	↔ мм	↔ мм	кг/шт.	📦	Наличие на складе	Ед. изм.
-	IN316BK	-	-	-	-	0,020	50	✓	шт.

IN316KLL 85

Кабельный лоток лестничного типа лёгкие серии "LIGHT"



Лонжероны: перфорированный S-образный профиль
 Перекладки из C-образного профиля

Полезная внутренняя высота	69 мм.
Расстояние между перекладками	250 мм. (По запросу: 100 мм - 300 мм, с шагом 50 мм)
По запросу	длина 6 000 мм
По запросу	ширина 700 – 1 000 мм (с шагом 100 мм)
Стандартное исполнение	Нержавеющая сталь 316

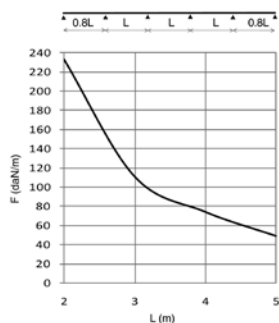
HD	Артикул	↑ мм	↔ мм	↔ мм	↔ мм	кг/м	📦	Наличие на складе	Ед. изм.
-	IN316KLL 85*200	85	200	1,000	3000	2,600	24		м
-	IN316KLL 85*300	85	300	1,000	3000	2,800	24		м
-	IN316KLL 85*400	85	400	1,000	3000	2,990	24		м
-	IN316KLL 85*500	85	500	1,000	3000	3,180	24		м
-	IN316KLL 85*600	85	600	1,000	3000	3,330	24		м

Для монтажа с:

-	IN316VM 6*10	-	-	M 6	10	0,010	250	✓	шт.
-	IN316KLLKP 85	65,5	13	-	200	0,170	12		шт.

График допустимых нагрузок

График действителен для IN316KLL 85. В диаграмме представлены данные о равномерно распределенной допустимой нагрузке, применяемой к нескольким опорам. Они соответствуют IEC 61537



F - максимально допустимая нагрузка (даН/м)

L - расстояние между опорами (м)

макс. деформация при изгибе (м) = $L/200\mu$

1 даН/м = 1 кг/м

Характеристики

- легкие по весу
- прочные
- фиксация разделителя IN316SLOS 60 в кабельном лотке лестничного типа осуществляется с помощью гайки фасонной IN316GM 6 и винта IN316RB 6*10
- в случае разрезания лотка нет необходимости делать отверстия для соединения.
- соединяется со следующим лотком при помощи IN316KLLKP 85 и IN316VM 6*10.

Техническая информация

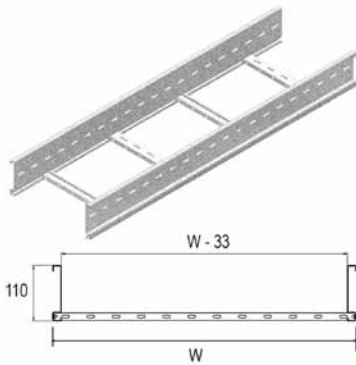
Лонжероны выполнены из S-образного профиля с закруглёнными кромками бортов. Перфорация по всей длине лонжерона. Перекладки выполнены из

C-образного профиля и располагаются в лонжеронах с интервалом в 250 мм.

Крепление методом «клинч». Отверстия перекладок направлены вверх.

IN316KLL 110

Кабельный лоток лестничного типа лёгкие серии "LIGHT"



Лонжероны: перфорированный S-образный профиль
 Перекладки из C-образного профиля

Полезная внутренняя высота	94 мм.
Расстояние между перекладками	250 мм. (По запросу: 100 мм - 300 мм, с шагом 50 мм)
По запросу	длина 6 000 мм
По запросу	ширина 700 – 1 000 мм (с шагом 100 мм)
Стандартное исполнение	Нержавеющая сталь 316

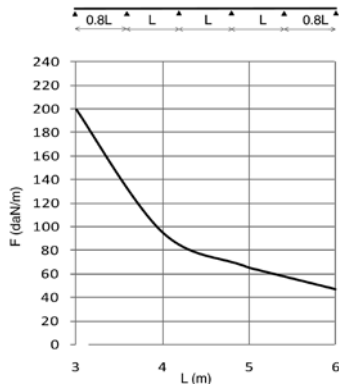
№Д	Артикул	↑ мм	↔ мм	↔ мм	↔ мм	кг/м	⊠	Наличие на складе	Ед. изм.
-	IN316KLL 110*200	110	200	1,250	3000	3,610	18		м
-	IN316KLL 110*300	110	300	1,250	3000	3,810	18		м
-	IN316KLL 110*400	110	400	1,250	3000	4,000	18		м
-	IN316KLL 110*500	110	500	1,250	3000	4,190	18		м
-	IN316KLL 110*600	110	600	1,250	3000	4,340	18		м

Для монтажа с:

-	IN316KLLKP 110	89,5	13	-	400	0,500	12		шт.
-	IN316VM 6*10	-	-	M 6	10	0,010	250	✓	шт.

График допустимых нагрузок

График действителен для IN316KLL 110. В диаграмме представлены данные о равномерно распределенной допустимой нагрузке, применяемой к нескольким опорам. Они соответствуют IEC 61537



F - максимально допустимая нагрузка (даН/м)
 L - расстояние между опорами (м)
 макс. деформация при изгибе (м) = L/200
 1 даН/м = 1 кг/м

Характеристики

- легкие по весу
- прочные
- фиксация разделителя IN316SLOS 85 в кабельном лотке лестничного типа осуществляется с помощью гайки фасонной IN316GM 6 и винта IN316RB 6*10
- в случае разрезания лотка нет необходимости делать отверстия для соединения.
- соединяется со следующим лотком при помощи IN316KLLKP 110 и IN316VM 6*10.

Техническая информация

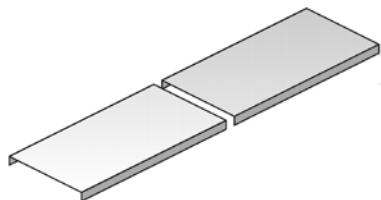
Лонжероны выполнены из S-образного профиля с закруглёнными кромками бортов. Перфорация по всей длине лонжерона. Перекладки выполнены из C-образного профиля и располагаются в лонжеронах с интервалом в 250 мм. Крепление методом «клинч». Отверстия перекладок направлены вверх.

IN316D

Крышка универсальная

Применяется при горизонтальном и вертикальном монтаже .

Стандартное исполнение Нержавеющая сталь 316



HD	Артикул	↑ мм	↔ мм	↗ мм	↘ мм	кг/м	📦	Наличие на складе	Ед. изм.
-	IN316D 150	10	150	-	2000	1,170	10	✓	м
-	IN316D 200	10	200	-	2000	1,420	10	✓	м
-	IN316D 300	10	300	-	2000	2,100	10	✓	м
-	IN316D 400	10	400	-	2000	4,150	10	✓	м
-	IN316D 500	10	500	-	2000	5,000	10	✓	м
-	IN316D 600	10	600	-	2000	5,650	10	✓	м

Для монтажа с:

-	IN316KLLDK	20	20	-	-	0,030	20		шт.
---	------------	----	----	---	---	-------	----	--	-----

Крышки шириной > 400 мм. поставляются с диагональными ребрами жесткости.

IN316KLLDK

Фиксатор крышки для лотков IN316KLL



Стандартное исполнение Нержавеющая сталь 316

HD	Артикул	↑ мм	↔ мм	↗ мм	↘ мм	кг/шт.	📦	Наличие на складе	Ед. изм.
-	IN316KLLDK	20	20	-	-	0,030	20		шт.

Более подробные характеристики данного изделия приведены в конце главы.

2 шт. на метр

IN316KLLABD

Держатель крышки регулируемый для лотков IN316KLL



Стандартное исполнение

Нержавеющая сталь 316

№Д	Артикул	↑ мм	↔ мм	↔ мм	↔ мм	кг/шт.	⊞	Наличие на складе	Ед. изм.
-	IN316KLLABD	90	60	-	19	0,100	4		шт.
Для монтажа с:									
-	IN316VM 6*10	-	-	M 6	10	0,010	250	✓	шт.

Более подробные характеристики данного изделия приведены в конце главы.

Применяется для монтажа лотков с высотой лонжерона: 60 мм. - 85 мм. - 110 мм.

IN316KLLB

Угол горизонтальный 90° для лотков IN316KLL



Радиус

300 мм

Стандартное исполнение

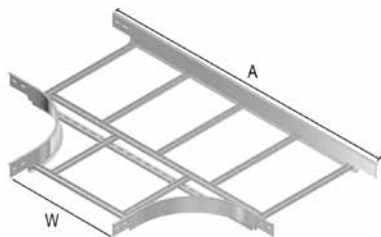
Нержавеющая сталь 316

№Д	Артикул	↑ мм	↔ мм	↔ мм	↔ мм	кг/шт.	⊞	Наличие на складе	Ед. изм.
-	IN316KLLB 60*150	60	141	-	-	1,660	1		шт.
-	IN316KLLB 60*200	60	191	-	-	1,900	1		шт.
-	IN316KLLB 60*300	60	291	-	-	2,380	1		шт.
-	IN316KLLB 60*400	60	391	-	-	2,860	1		шт.
-	IN316KLLB 60*500	60	491	-	-	3,330	1		шт.
-	IN316KLLB 60*600	60	591	-	-	3,810	1		шт.
-	IN316KLLB 85*200	85	198	-	-	2,380	1		шт.
-	IN316KLLB 85*300	85	298	-	-	2,900	1		шт.
-	IN316KLLB 85*400	85	398	-	-	3,420	1		шт.
-	IN316KLLB 85*500	85	498	-	-	3,940	1		шт.
-	IN316KLLB 85*600	85	598	-	-	4,460	1		шт.
-	IN316KLLB 110*200	110	198	-	-	2,830	1		шт.
-	IN316KLLB 110*300	110	298	-	-	3,390	1		шт.
-	IN316KLLB 110*400	110	398	-	-	3,950	1		шт.
-	IN316KLLB 110*500	110	498	-	-	4,500	1		шт.
-	IN316KLLB 110*600	110	598	-	-	5,060	1		шт.
Для монтажа с:									
-	IN316VM 6*10	-	-	M 6	10	0,010	250	✓	шт.

Минимальное количество винтов и гаек типа: 8 шт.

IN316KLLT

Ответвитель Т-образный для лотков IN316KLL



Радиус	300 мм.
Стандартное исполнение	Нержавеющая сталь 316

W (мм)	150	200	300	400	500	600
A (мм)	1021	1071	1171	1271	1371	1471

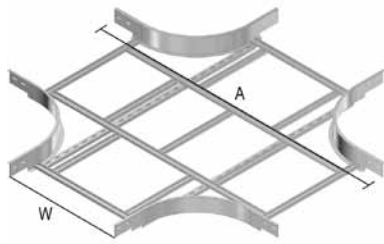
HD	Артикул	↑ мм	↔ мм	↔ мм	↔ мм	кг/шт.	📦	Наличие на складе	Ед. изм.
-	IN316KLLT 60*150	60	141	-	-	2,230	1		шт.
-	IN316KLLT 60*200	60	191	-	-	2,830	1		шт.
-	IN316KLLT 60*300	60	291	-	-	3,450	1		шт.
-	IN316KLLT 60*400	60	391	-	-	3,890	1		шт.
-	IN316KLLT 60*500	60	491	-	-	4,320	1		шт.
-	IN316KLLT 60*600	60	591	-	-	4,760	1		шт.
-	IN316KLLT 85*200	85	198	-	-	3,490	1		шт.
-	IN316KLLT 85*300	85	298	-	-	4,140	1		шт.
-	IN316KLLT 85*400	85	398	-	-	4,600	1		шт.
-	IN316KLLT 85*500	85	498	-	-	5,060	1		шт.
-	IN316KLLT 85*600	85	598	-	-	5,520	1		шт.
-	IN316KLLT 110*200	110	198	-	-	4,140	1		шт.
-	IN316KLLT 110*300	110	298	-	-	4,810	1		шт.
-	IN316KLLT 110*400	110	398	-	-	5,300	1		шт.
-	IN316KLLT 110*500	110	498	-	-	5,780	1		шт.
-	IN316KLLT 110*600	110	598	-	-	6,270	1		шт.

Для монтажа с:									
-	IN316VM 6*10	-	-	M 6	10	0,010	250	✓	шт.

Минимальное количество винтов и гаек типа: 12 шт.

IN316KLLX

Ответвитель X-образный для лотков IN316KLL



Радиус	300 мм.
Стандартное исполнение	Нержавеющая сталь 316

W (мм)	150	200	300	400	500	600
A (мм)	1021	1071	1171	1271	1371	1471

HD	Артикул	↑ мм	↔ мм	↔ мм	↔ мм	кг/шт.	📦	Наличие на складе	Ед. изм.
-	IN316KLLX 60*150	60	141	-	-	3,140	1		шт.
-	IN316KLLX 60*200	60	191	-	-	3,240	1		шт.
-	IN316KLLX 60*300	60	291	-	-	4,430	1		шт.
-	IN316KLLX 60*400	60	391	-	-	4,880	1		шт.
-	IN316KLLX 60*500	60	491	-	-	5,330	1		шт.
-	IN316KLLX 60*600	60	591	-	-	5,790	1		шт.
-	IN316KLLX 85*200	85	198	-	-	4,040	1		шт.
-	IN316KLLX 85*300	85	298	-	-	5,230	1		шт.
-	IN316KLLX 85*400	85	398	-	-	5,680	1		шт.
-	IN316KLLX 85*500	85	498	-	-	6,130	1		шт.
-	IN316KLLX 85*600	85	598	-	-	6,590	1		шт.
-	IN316KLLX 110*200	110	198	-	-	4,800	1		шт.
-	IN316KLLX 110*300	110	298	-	-	5,990	1		шт.
-	IN316KLLX 110*400	110	398	-	-	6,440	1		шт.
-	IN316KLLX 110*500	110	498	-	-	6,900	1		шт.
-	IN316KLLX 110*600	110	598	-	-	7,350	1		шт.

Для монтажа с:									
-	IN316VM 6*10	-	-	M 6	10	0,010	250	✓	шт.

Минимальное количество винтов и гаек типа: 16 шт.

IN316KLLVB

Угол вертикальный внешний 90° для лотков IN316KLL



Стандартное исполнение

Нержавеющая сталь 316

HD	Артикул	↑ мм	↔ мм	↔ мм	↔ мм	кг/шт.	⊞	Наличие на складе	Ед. изм.
-	IN316KLLVB 60*150	60	141	-	-	1,530	1		шт.
-	IN316KLLVB 60*200	60	191	-	-	1,630	1		шт.
-	IN316KLLVB 60*300	60	291	-	-	1,840	1		шт.
-	IN316KLLVB 60*400	60	391	-	-	2,040	1		шт.
-	IN316KLLVB 60*500	60	491	-	-	2,240	1		шт.
-	IN316KLLVB 60*600	60	591	-	-	2,440	1		шт.
-	IN316KLLVB 85*200	85	198	-	-	2,090	1		шт.
-	IN316KLLVB 85*300	85	298	-	-	2,290	1		шт.
-	IN316KLLVB 85*400	85	398	-	-	2,490	1		шт.
-	IN316KLLVB 85*500	85	498	-	-	2,690	1		шт.
-	IN316KLLVB 85*600	85	598	-	-	2,890	1		шт.
-	IN316KLLVB 110*200	110	198	-	-	2,760	1		шт.
-	IN316KLLVB 110*300	110	298	-	-	2,960	1		шт.
-	IN316KLLVB 110*400	110	398	-	-	3,160	1		шт.
-	IN316KLLVB 110*500	110	498	-	-	3,360	1		шт.
-	IN316KLLVB 110*600	110	598	-	-	3,570	1		шт.

Для монтажа с:

-	IN316VM 6*10	-	-	M 6	10	0,010	250	✓	шт.
---	--------------	---	---	-----	----	-------	-----	---	-----

Минимальное количество винтов и гаек типа: 8 шт.

IN316KLLSB

Угол вертикальный внутренний 90° для лотков IN316KLL



Стандартное исполнение

Нержавеющая сталь 316

HD	Артикул	↑ мм	↔ мм	↔ мм	↔ мм	кг/шт.	⊞	Наличие на складе	Ед. изм.
-	IN316KLLSB 60*150	60	141	-	-	1,530	1		шт.
-	IN316KLLSB 60*200	60	191	-	-	1,630	1		шт.
-	IN316KLLSB 60*300	60	291	-	-	1,840	1		шт.
-	IN316KLLSB 60*400	60	391	-	-	2,040	1		шт.
-	IN316KLLSB 60*500	60	491	-	-	2,240	1		шт.
-	IN316KLLSB 60*600	60	591	-	-	2,440	1		шт.
-	IN316KLLSB 85*200	85	198	-	-	2,090	1		шт.
-	IN316KLLSB 85*300	85	298	-	-	2,290	1		шт.
-	IN316KLLSB 85*400	85	398	-	-	2,490	1		шт.
-	IN316KLLSB 85*500	85	498	-	-	2,690	1		шт.
-	IN316KLLSB 85*600	85	598	-	-	2,890	1		шт.
-	IN316KLLSB 110*200	110	198	-	-	2,760	1		шт.
-	IN316KLLSB 110*300	110	298	-	-	2,960	1		шт.
-	IN316KLLSB 110*400	110	398	-	-	3,160	1		шт.
-	IN316KLLSB 110*500	110	498	-	-	3,360	1		шт.
-	IN316KLLSB 110*600	110	598	-	-	3,570	1		шт.

Для монтажа с:

-	IN316VM 6*10	-	-	M 6	10	0,010	250	✓	шт.
---	--------------	---	---	-----	----	-------	-----	---	-----

Минимальное количество винтов и гаек типа: 8 шт.

IN316KLLVSB

Секция вертикальная шарнирная для лотков IN316KLL



Стандартное исполнение

Нержавеющая сталь 316

HD	Артикул	Размеры				кг/шт.	⊠	Наличие на складе	Ед. изм.
		↑ мм	↔ мм	↔ мм	↔ мм				
-	IN316KLLVSB 60*150	60	141	-	1040	2,830	1		шт.
-	IN316KLLVSB 60*200	60	200	-	1040	2,930	1		шт.
-	IN316KLLVSB 60*300	60	300	-	1040	3,120	1		шт.
-	IN316KLLVSB 60*400	60	400	-	1040	3,310	1		шт.
-	IN316KLLVSB 60*500	60	500	-	1040	3,510	1		шт.
-	IN316KLLVSB 60*600	60	600	-	1040	3,660	1		шт.
-	IN316KLLVSB 85*200	85	200	-	1070	3,320	1		шт.
-	IN316KLLVSB 85*300	85	300	-	1070	3,520	1		шт.
-	IN316KLLVSB 85*400	85	400	-	1070	3,710	1		шт.
-	IN316KLLVSB 85*500	85	500	-	1070	3,900	1		шт.
-	IN316KLLVSB 85*600	85	600	-	1070	4,050	1		шт.
-	IN316KLLVSB 110*200	110	200	-	1090	4,330	1		шт.
-	IN316KLLVSB 110*300	110	300	-	1090	4,530	1		шт.
-	IN316KLLVSB 110*400	110	400	-	1090	4,720	1		шт.
-	IN316KLLVSB 110*500	110	500	-	1090	4,910	1		шт.
-	IN316KLLVSB 110*600	110	600	-	1090	5,060	1		шт.
Для монтажа с:									
-	IN316VM 6*10	-	-	M 6	10	0,010	250	✓	шт.

Минимальное количество винтов и гаек типа: 8 шт.

IN316KLLAHV

Крюк-ответвитель вертикальный для лотков IN316KLL



Стандартное исполнение

Нержавеющая сталь 316

HD	Артикул	Размеры				кг/шт.	⊠	Наличие на складе	Ед. изм.
		↑ мм	↔ мм	↔ мм	↔ мм				
-	IN316KLLAHV 60	39	16	-	162	0,100	2		шт.
-	IN316KLLAHV 85	64	16	-	198	0,150	2		шт.
-	IN316KLLAHV 110	88	16	-	212	0,230	2		шт.
Для монтажа с:									
-	IN316VM 6*10	-	-	M 6	10	0,010	250	✓	шт.

Минимальное количество винтов и гаек типа: 4 шт.

IN316KLLAH

Крюк-ответвитель горизонтальный для лотков IN316KLL



Стандартное исполнение

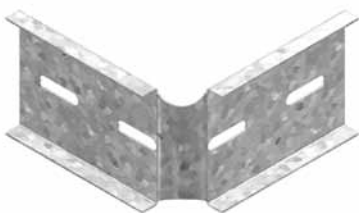
Нержавеющая сталь 316

HD	Артикул	↑ мм	↔ мм	↔ мм	↔ мм	кг/шт.	⊞	Наличие на складе	Ед. изм.
-	IN316KLLAH 60	39	118	-	62,5	0,100	2		шт.
-	IN316KLLAH 85	64	118	-	87,5	0,150	2		шт.
-	IN316KLLAH 110	88	118	-	111,5	0,230	2		шт.
Для монтажа с:									
-	IN316VM 6*10	-	-	M 6	10	0,010	250	✓	шт.

Минимальное количество винтов и гаек типа: 4 шт.

IN316KLLDSH

Шарнир горизонтальный для лотков IN316KLL



Стандартное исполнение

Нержавеющая сталь 316

HD	Артикул	↑ мм	↔ мм	↔ мм	↔ мм	кг/шт.	⊞	Наличие на складе	Ед. изм.
-	IN316KLLDSH 60	41	10	-	200	0,080	6		шт.
-	IN316KLLDSH 85	65	10	-	200	0,120	6		шт.
-	IN316KLLDSH 110	90	10	-	200	0,160	6		шт.
Для монтажа с:									
-	IN316VM 6*10	-	-	M 6	10	0,010	250	✓	шт.

Минимальное количество винтов и гаек типа: 4 шт.

IN316KLLDSV

Шарнир вертикальный для лотков IN316KLL



Стандартное исполнение

Нержавеющая сталь 316

HD	Артикул	↑ мм	↔ мм	↔ мм	↔ мм	кг/шт.	⊞	Наличие на складе	Ед. изм.
-	IN316KLLDSV 60	37	12	-	240	0,160	12		шт.
-	IN316KLLDSV 85	64	12	-	266	0,260	12		шт.
-	IN316KLLDSV 110	88	12	-	290	0,380	12		шт.
Для монтажа с:									
-	IN316VM 6*10	-	-	M 6	10	0,010	250	✓	шт.

Минимальное количество винтов и гаек типа: 4 шт.

IN316KLLVS

Редукция регулируемая для лотков IN316KLL



Стандартное исполнение

Нержавеющая сталь 316

ИД	Артикул	↑ мм	↔ мм	↔ мм	↔ мм	кг/шт.	⊞	Наличие на складе	Ед. изм.
-	IN316KLLVS 60	37	13	-	400	0,260	1		шт.
-	IN316KLLVS 85	65,5	13	-	400	0,440	1		шт.
-	IN316KLLVS 110	89,5	13	-	500	0,740	1		шт.
Для монтажа с:									
-	IN316VM 6*10	-	-	M 6	10	0,010	250	✓	шт.

Более подробные характеристики данного изделия приведены в конце главы.
Минимальное количество винтов и гаек типа: 4 шт.

IN316KLLVST

Опора для крепления к полу для лотков IN316KLL



Стандартное исполнение

Нержавеющая сталь 316

ИД	Артикул	↑ мм	↔ мм	↔ мм	↔ мм	кг/шт.	⊞	Наличие на складе	Ед. изм.
-	IN316KLLVST 60	37	35	-	100	0,080	2		шт.
-	IN316KLLVST 85	64	60	-	100	0,130	2		шт.
-	IN316KLLVST 110	88	82	-	100	0,190	2		шт.
Для монтажа с:									
-	IN316VM 6*10	-	-	M 6	10	0,010	250	✓	шт.

Минимальное количество винтов и гаек типа: 2 шт.

IN316KLLBK

Прижим лотковый для лотков IN316KLL



Для крепления кабельного лотка лестничного типа к стеновому кронштейну.

Стандартное исполнение

Нержавеющая сталь 316

ИД	Артикул	↑ мм	↔ мм	↔ мм	↔ мм	кг/шт.	⊞	Наличие на складе	Ед. изм.
-	IN316KLLBK	15,5	25	-	-	0,040	20		шт.

Более подробные характеристики данного изделия приведены в конце главы.
2 шт. на кронштейн.

KLLDOP

Колпачёк защитный для лотков KLL

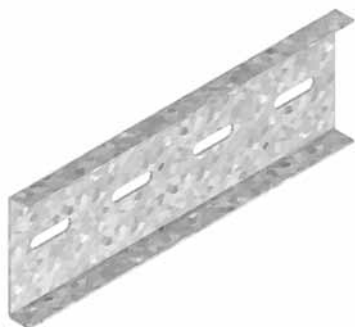


Цвет	Желтый
Стандартное исполнение	Поливинилхлорид

HD	Артикул	↑ мм	↔ мм	↔ мм	↔ мм	кг/шт.	📦	Наличие на складе	Ед. изм.
-	KLLDOP 60	60	30	-	-	0,020	12		шт.
-	KLLDOP 85	85	30	-	-	0,020	12		шт.
-	KLLDOP 110	110	30	-	-	0,030	12		шт.

IN316KLLKP

Соединитель лотковый для лотков IN316KLL



Стандартное исполнение	Нержавеющая сталь 316
------------------------	-----------------------

HD	Артикул	↑ мм	↔ мм	↔ мм	↔ мм	кг/шт.	📦	Наличие на складе	Ед. изм.
-	IN316KLLKP 60	41	10	-	200	0,090	12		шт.
-	IN316KLLKP 85	65,5	13	-	200	0,170	12		шт.
-	IN316KLLKP 110	89,5	13	-	400	0,500	12		шт.

Для монтажа с:

-	IN316VM 6*10	-	-	M 6	10	0,010	250	✓	шт.
---	--------------	---	---	-----	----	-------	-----	---	-----

Более подробные характеристики данного изделия приведены в конце главы.
Минимальное количество винтов и гаек типа: 4 шт.

IN316SLOS

Разделитель



Стандартное исполнение	Нержавеющая сталь 316
------------------------	-----------------------

HD	Артикул	↑ мм	↔ мм	↔ мм	↔ мм	кг/м	📦	Наличие на складе	Ед. изм.
-	IN316SLOS 35	35	-	-	3000	0,330	150	✓	м
-	IN316SLOS 60	60	-	-	3000	0,510	120	✓	м
-	IN316SLOS 85	85	-	-	3000	0,680	60	✓	м

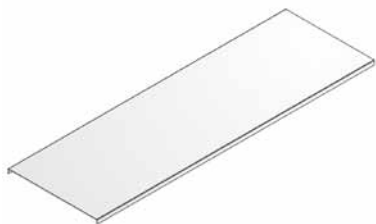
Для монтажа с:

-	IN316GM 6	-	-	M 6	-	0,010	48	✓	шт.
-	IN316RB 6*10	-	-	M6	10	0,010	250		шт.

Комплекты для крепления: 1 шт. на метр.

IN316DIG

Крышка



Стандартное исполнение

Нержавеющая сталь 316

HD	Артикул	↑ мм	↔ мм	↔ мм	↔ мм	кг/м	📦	Наличие на складе	Ед. изм.
-	IN316DIG 200	15	223	-	2000	1,850	10		м
-	IN316DIG 300	15	323	-	2000	2,650	10		м
-	IN316DIG 400	15	423	-	2000	4,100	10		м
-	IN316DIG 500	15	523	-	2000	5,050	10		м
-	IN316DIG 600	15	623	-	2000	5,950	10		м

Для монтажа с:

-	IN316DKIG	-	-	-	-	0,030	25	✓	шт.
---	-----------	---	---	---	---	-------	----	---	-----

Крышки шириной > 400 мм. поставляются с диагональными ребрами жесткости.

IN316DKIG

Фиксатор крышки



Стандартное исполнение

Нержавеющая сталь 316

HD	Артикул	↑ мм	↔ мм	↔ мм	↔ мм	кг/шт.	📦	Наличие на складе	Ед. изм.
-	IN316DKIG	-	-	-	-	0,030	25	✓	шт.

Поставляется в комплекте с болтом IN316B 6*30
Количество: 2 шт. на метр

IN316KLMZWABD

Держатель крышки регулируемый для лотков



Стандартное исполнение

Нержавеющая сталь 316

HD	Артикул	↑ мм	↔ мм	↔ мм	↔ мм	кг/шт.	📦	Наличие на складе	Ед. изм.
-	IN316KLMZWABD	155	40	-	-	0,190	4		шт.

Количество: 2 шт. на метр

IN316KLMB

Угол горизонтальный 90° для лотков IN316KLM



Радиус	600 мм
Стандартное исполнение	Нержавеющая сталь 316

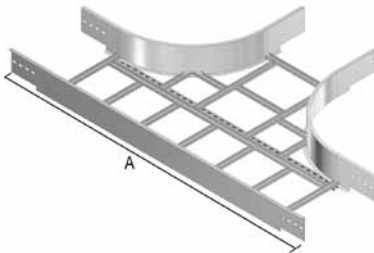
№Д	Артикул	↑ мм	↔ мм	↗ мм	↘ мм	кг/шт.	📦	Наличие на складе	Ед. изм.
-	IN316KLMB 200	125	208	-	-	6,720	1		шт.
-	IN316KLMB 300	125	308	-	-	7,600	1		шт.
-	IN316KLMB 400	125	408	-	-	8,470	1		шт.
-	IN316KLMB 500	125	508	-	-	9,340	1		шт.
-	IN316KLMB 600	125	608	-	-	10,210	1		шт.

Для монтажа с:									
-	IN316RO 12	-	-	M 12	-	0,010	250	✓	шт.
-	IN316M 12	-	-	M12	-	0,020	250	✓	шт.
-	IN316RBK 12*20	-	-	M12	-	0,045	250	✓	шт.

Минимальное количество винтов и гаек: 8 шт.

IN316KLMT

Ответвитель Т-образный для лотков IN316KLM



Радиус	600 мм
Стандартное исполнение	Нержавеющая сталь 316

	200	300	400	500	600
A (мм)	1962	2062	2162	2262	2362

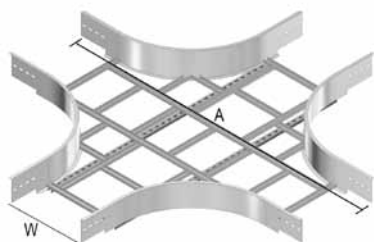
№Д	Артикул	↑ мм	↔ мм	↗ мм	↘ мм	кг/шт.	📦	Наличие на складе	Ед. изм.
-	IN316KLMT 200	125	208	-	-	11,510	1		шт.
-	IN316KLMT 300	125	308	-	-	12,440	1		шт.
-	IN316KLMT 400	125	408	-	-	13,370	1		шт.
-	IN316KLMT 500	125	508	-	-	14,290	1		шт.
-	IN316KLMT 600	125	608	-	-	15,220	1		шт.

Для монтажа с:									
-	IN316RO 12	-	-	M 12	-	0,010	250	✓	шт.
-	IN316M 12	-	-	M12	-	0,020	250	✓	шт.
-	IN316RBK 12*20	-	-	M12	-	0,045	250	✓	шт.

Минимальное количество винтов и гаек: 12 шт.

IN316KLMX

Ответвитель X-образный для лотков IN316KLM



Радиус	600 мм
Стандартное исполнение	Нержавеющая сталь 316

	200	300	400	500	600
A (мм)	1962	2062	2162	2262	2362

HD	Артикул	↑ мм	↔ мм	↔ мм	↔ мм	кг/шт.	📦	Наличие на складе	Ед. изм.
-	IN316KLMX 200	125	208	-	-	13,340	1		шт.
-	IN316KLMX 300	125	308	-	-	16,190	1		шт.
-	IN316KLMX 400	125	408	-	-	17,310	1		шт.
-	IN316KLMX 500	125	508	-	-	18,380	1		шт.
-	IN316KLMX 600	125	608	-	-	19,440	1		шт.

Для монтажа с:

-	IN316RO 12	-	-	M 12	-	0,010	250	✓	шт.
-	IN316M 12	-	-	M12	-	0,020	250	✓	шт.
-	IN316RBK 12*20	-	-	M12	-	0,045	250	✓	шт.

Минимальное количество винтов и гаек: 16 шт.

IN316KLMVB

Угол вертикальный внешний 90° для лотков IN316KLM



Стандартное исполнение	Нержавеющая сталь 316
------------------------	-----------------------

HD	Артикул	↑ мм	↔ мм	↔ мм	↔ мм	кг/шт.	📦	Наличие на складе	Ед. изм.
-	IN316KLMVB 200	125	208	-	-	5,310	1		шт.
-	IN316KLMVB 300	125	308	-	-	5,640	1		шт.
-	IN316KLMVB 400	125	408	-	-	5,970	1		шт.
-	IN316KLMVB 500	125	508	-	-	6,300	1		шт.
-	IN316KLMVB 600	125	608	-	-	6,630	1		шт.

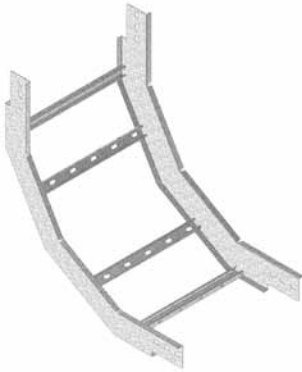
Для монтажа с:

-	IN316RO 12	-	-	M 12	-	0,010	250	✓	шт.
-	IN316M 12	-	-	M12	-	0,020	250	✓	шт.
-	IN316RBK 12*20	-	-	M12	-	0,045	250	✓	шт.

Минимальное количество винтов и гаек: 8 шт.

IN316KLMSB

Угол вертикальный внутренний 90° для лотков IN316KLM



Стандартное исполнение

Нержавеющая сталь 316

HD	Артикул	↑ мм	↔ мм	↔ мм	↔ мм	кг/шт.	⊞	Наличие на складе	Ед. изм.
-	IN316KLMSB 200	125	208	-	-	5,320	1		шт.
-	IN316KLMSB 300	125	308	-	-	5,650	1		шт.
-	IN316KLMSB 400	125	408	-	-	5,980	1		шт.
-	IN316KLMSB 500	125	508	-	-	6,310	1		шт.
-	IN316KLMSB 600	125	608	-	-	6,640	1		шт.

Для монтажа с:

-	IN316RO 12	-	-	M 12	-	0,010	250	✓	шт.
-	IN316M 12	-	-	M12	-	0,020	250	✓	шт.
-	IN316RBK 12*20	-	-	M12	-	0,045	250	✓	шт.

Минимальное количество винтов и гаек: 8 шт.

IN316KLMVSB

Секция вертикальная шарнирная для лотков IN316KLM



Устанавливается в С-образные профили лонжеронов
Поставляется в собранном виде

Стандартное исполнение

Нержавеющая сталь 316

HD	Артикул	↑ мм	↔ мм	↔ мм	↔ мм	кг/шт.	⊞	Наличие на складе	Ед. изм.
-	IN316KLMVSB 200	125	218	-	1135	9,300	1		шт.
-	IN316KLMVSB 300	125	318	-	1135	9,620	1		шт.
-	IN316KLMVSB 400	125	418	-	1135	9,940	1		шт.
-	IN316KLMVSB 500	125	518	-	1135	10,260	1		шт.
-	IN316KLMVSB 600	125	618	-	1135	10,580	1		шт.

Для монтажа с:

-	IN316RO 12	-	-	M 12	-	0,010	250	✓	шт.
-	IN316M 12	-	-	M12	-	0,020	250	✓	шт.
-	IN316RBK 12*20	-	-	M12	-	0,045	250	✓	шт.

Минимальное количество винтов и гаек: 8 шт.

IN316KЛMAH

Крюк-ответвитель горизонтальный для лотков IN316KLM



Устанавливается в С-образные профили лонжеронов .

Стандартное исполнение Нержавеющая сталь 316

HD	Артикул	↑ мм	↔ мм	↗ мм	↘ мм	кг/шт.	📦	Наличие на складе	Ед. изм.
-	IN316KЛMAH	96	169	-	125	0,420	2		шт.
Для монтажа с:									
-	IN316RO 12	-	-	M 12	-	0,010	250	✓	шт.
-	IN316M 12	-	-	M12	-	0,020	250	✓	шт.
-	IN316RBK 12*20	-	-	M12	-	0,045	250	✓	шт.

Минимальное количество винтов и гаек: 4 шт.

IN316KЛMAHV

Крюк-ответвитель вертикальный для лотков IN316KLM



Устанавливается в С-образные профили лонжеронов.

Стандартное исполнение Нержавеющая сталь 316

HD	Артикул	↑ мм	↔ мм	↗ мм	↘ мм	кг/шт.	📦	Наличие на складе	Ед. изм.
-	IN316KЛMAHV	96	27,5	-	265	0,420	2		шт.
Для монтажа с:									
-	IN316RO 12	-	-	M 12	-	0,010	250	✓	шт.
-	IN316M 12	-	-	M12	-	0,020	250	✓	шт.
-	IN316RBK 12*20	-	-	M12	-	0,045	250	✓	шт.

Минимальное количество винтов и гаек: 3 шт.

IN316KLMDSH

Шарнир горизонтальный для лотков IN316KLM



Устанавливается в С-образные профили лонжеронов

Поставляется в собранном виде

Стандартное исполнение Нержавеющая сталь 316

HD	Артикул	↑ мм	↔ мм	↗ мм	↘ мм	кг/шт.	📦	Наличие на складе	Ед. изм.
-	IN316KLMDSH	96	25	-	330	0,690	2		шт.
Для монтажа с:									
-	IN316RO 12	-	-	M 12	-	0,010	250	✓	шт.
-	IN316M 12	-	-	M12	-	0,020	250	✓	шт.
-	IN316RBK 12*20	-	-	M12	-	0,045	250	✓	шт.

Минимальное количество винтов и гаек: 4 шт.

IN316KLMDSV

Шарнир вертикальный для лотков IN316KLM

Устанавливается в С-образные профили лонжеронов
Поставляется в собранном виде



Стандартное исполнение **Нержавеющая сталь 316**

HD	Артикул	↑ мм	↔ мм	↔ мм	↔ мм	кг/шт.	⊞	Наличие на складе	Ед. изм.
-	IN316KLMDSV	96	20	-	434	0,820	2		шт.

Для монтажа с:

-	IN316RO 12	-	-	M 12	-	0,010	250	✓	шт.
-	IN316M 12	-	-	M12	-	0,020	250	✓	шт.
-	IN316RBK 12*20	-	-	M12	-	0,045	250	✓	шт.

Минимальное количество винтов и гаек: 4 шт.

IN316KLMVST

Опора для крепления к полу для лотков IN316KLM

Устанавливается в С-образные профили лонжеронов.



Стандартное исполнение **Нержавеющая сталь 316**

HD	Артикул	↑ мм	↔ мм	↔ мм	↔ мм	кг/шт.	⊞	Наличие на складе	Ед. изм.
-	IN316KLMVST	96	114	-	150	0,410	2		шт.

Для монтажа с:

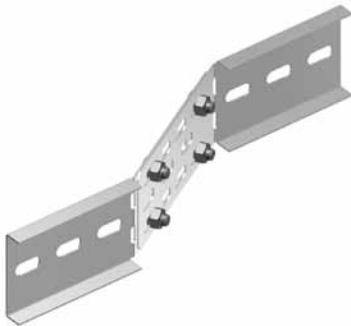
-	IN316RO 12	-	-	M 12	-	0,010	250	✓	шт.
-	IN316M 12	-	-	M12	-	0,020	250	✓	шт.
-	IN316RBK 12*20	-	-	M12	-	0,045	250	✓	шт.

Минимальное количество винтов и гаек: 2 шт.

IN316KLMVS

Редукция регулируемая для лотков IN316KLM

Устанавливается в С-образные профили лонжеронов
Поставляется в собранном виде



Стандартное исполнение **Нержавеющая сталь 316**

HD	Артикул	↑ мм	↔ мм	↔ мм	↔ мм	кг/шт.	⊞	Наличие на складе	Ед. изм.
-	IN316KLMVS	95	20	-	500	1,260	1		шт.

Для монтажа с:

-	IN316RO 12	-	-	M 12	-	0,010	250	✓	шт.
-	IN316M 12	-	-	M12	-	0,020	250	✓	шт.
-	IN316RBK 12*20	-	-	M12	-	0,045	250	✓	шт.

Минимальное количество винтов и гаек: 4 шт.

IN316KLMZWAB

Кронштейн дистанционный для лотков



Используется для вертикального монтажа кабельных лотков лестничного типа.

Стандартное исполнение Нержавеющая сталь 304

HD	Артикул	↑ мм	↔ мм	↔ мм	↔ мм	кг/шт.	📦	Наличие на складе	Ед. изм.
-	IN316KLMZWAB	170	50	-	61	0,310	4		шт.
Для монтажа с:									
-	IN316RO 12	-	-	M 12	-	0,010	250	✓	шт.
-	IN316M 12	-	-	M12	-	0,020	250	✓	шт.
-	IN316RBK 12*20	-	-	M12	-	0,045	250	✓	шт.

Минимальное количество винтов и гаек: 1 шт.

IN316KLMZWBK

Кронштейн дистанционный для лотков



Для крепления кабельного лотка лестничного типа к стеновому кронштейну.

Стандартное исполнение Нержавеющая сталь 316

HD	Артикул	↑ мм	↔ мм	↔ мм	↔ мм	кг/шт.	📦	Наличие на складе	Ед. изм.
-	IN316KLMZWBK	22,5	25	-	-	0,060	20		шт.

2 шт. на кронштейн.

KLMDOP

Колпачёк защитный для лотков KLM

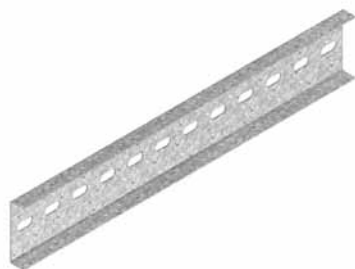


Цвет	Желтый
Стандартное исполнение	Поливинилхлорид

HD	Артикул	↑ мм	↔ мм	↔ мм	↔ мм	кг/шт.	⊠	Наличие на складе	Ед. изм.
-	KLMDOP	125	30	-	-	0,040	12		шт.

IN316KLMKP

Соединитель лотковый для лотков IN316KLM



Устанавливается в С-образные профили лонжеронов.	
Стандартное исполнение	Нержавеющая сталь 316

HD	Артикул	↑ мм	↔ мм	↔ мм	↔ мм	кг/шт.	⊠	Наличие на складе	Ед. изм.
-	IN316KLMKP	97	25	-	600	1,260	6		шт.

Для монтажа с:									
-	IN316RO 12	-	-	M 12	-	0,010	250	✓	шт.
-	IN316M 12	-	-	M12	-	0,020	250	✓	шт.
-	IN316RBK 12*20	-	-	M12	-	0,045	250	✓	шт.

Минимальное количество винтов и гаек: 4 шт.

IN316SLOS

Разделитель



Стандартное исполнение	Нержавеющая сталь 316
------------------------	-----------------------

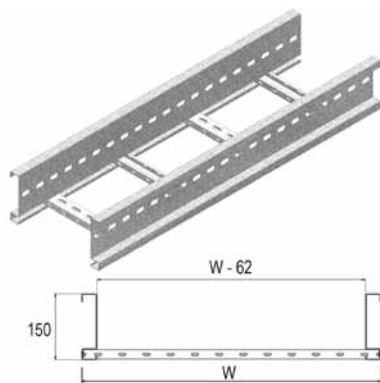
HD	Артикул	↑ мм	↔ мм	↔ мм	↔ мм	кг/м	⊠	Наличие на складе	Ед. изм.
-	IN316SLOS 85	85	-	-	3000	0,680	60	✓	м

Для монтажа с:									
-	IN316GM 41 M 6	-	-	M 6	-	0,030	48	✓	шт.
-	IN316RB 6*20	-	-	M6	20	0,010	250		шт.

Комплекты для крепления: 1 шт. на метр.

IN316KLZ

Кабельный лоток лестничного типа для больших нагрузок серии "HEAVY"



Кабельные лотки лестничного типа для больших пролётов (свыше 7 м)
Перфорированные перекладины из С-образного профиля

Полезная внутренняя высота	127 мм.
Расстояние между перекладинами	250 мм. (По запросу: 100 мм - 300 мм, с шагом 50 мм)
По запросу	длина 3000 мм - 9 000 мм
По запросу	ширина 700 – 1 000 мм (с шагом 100 мм)
Стандартное исполнение	Нержавеющая сталь 316

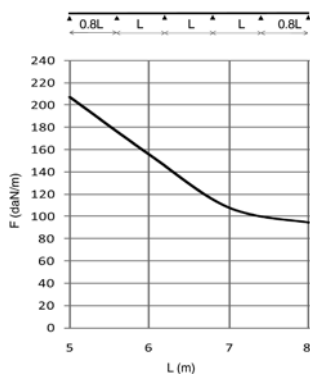
HD	Артикул	↑ мм	↔ мм	↔ мм	↔ мм	кг/м	⊠	Наличие на складе	Ед. изм.
-	IN316KLZ 200	150	218	1,750	6000	7,520	48		м
-	IN316KLZ 300	150	318	1,750	6000	7,840	48		м
-	IN316KLZ 400	150	418	1,750	6000	8,160	48		м
-	IN316KLZ 500	150	518	1,750	6000	8,480	48		м
-	IN316KLZ 600	150	618	1,750	6000	8,810	48		м

Для монтажа с:

-	IN316RBK 12*20	-	-	M12	-	0,045	250	✓	шт.
-	IN316M 12	-	-	M12	-	0,020	250	✓	шт.
-	IN316RO 12	-	-	M 12	-	0,010	250	✓	шт.
-	IN316KLZKP	121	25	-	600	1,490	6		шт.

График допустимых нагрузок

График действителен для IN316KLZ. В диаграмме представлены данные о равномерно распределенной допустимой нагрузке, применяемой к нескольким опорам. Они соответствуют IEC 61537



F - максимально допустимая нагрузка (даН/м)
L - расстояние между опорами (м)
макс. деформация при изгибе (м) = L/200
1 даН/м = 1 кг/м

ХАРАКТЕРИСТИКИ

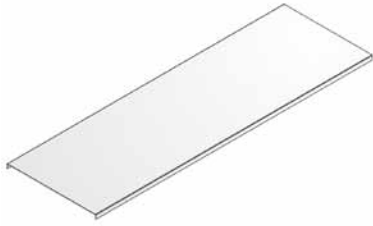
- Крепление разделителя IN316SLOS 110 в кабельном лотке осуществляется при помощи IN316GM 41 M 6 и IN316RB 6*20.
- Большие значения полезной внутренней высоты, идеально подходят для силовых кабелей больших сечений.
- Усиленные лонжероны.
- При разрезании кабельных лотков нет необходимости делать отверстия для дальнейшего соединения.
- Соединение кабельных лотков с аксессуарами осуществляется без использования соединительных пластин.
- Перфорированные перекладины облегчают крепление кабеля

ТЕХНИЧЕСКАЯ ИНФОРМАЦИЯ

Лонжероны выполнены из S-образного профиля с закругленными кромками бортов. Перфорация по всей длине лонжерона. Перекладины выполнены из С-образного профиля и закреплены в лонжеронах с интервалом 250 мм. Размещение перекладин: отверстия первой перекладины направлены вверх, второй – вниз и т. д.

IN316DIG

Крышка



Стандартное исполнение

Нержавеющая сталь 316

HD	Артикул	↑ мм	↔ мм	↔ мм	↔ мм	кг/м	⊞	Наличие на складе	Ед. изм.
-	IN316DIG 200	15	223	-	2000	1,850	10		м
-	IN316DIG 300	15	323	-	2000	2,650	10		м
-	IN316DIG 400	15	423	-	2000	4,100	10		м
-	IN316DIG 500	15	523	-	2000	5,050	10		м
-	IN316DIG 600	15	623	-	2000	5,950	10		м

Для монтажа с:

-	IN316DKIG	-	-	-	-	0,030	25	✓	шт.
---	-----------	---	---	---	---	-------	----	---	-----

Крышки шириной > 400 мм. поставляются с диагональными ребрами жесткости.

IN316DKIG

Фиксатор крышки



Стандартное исполнение

Нержавеющая сталь 316

HD	Артикул	↑ мм	↔ мм	↔ мм	↔ мм	кг/шт.	⊞	Наличие на складе	Ед. изм.
-	IN316DKIG	-	-	-	-	0,030	25	✓	шт.

Поставляется в комплекте с болтом IN316B 6*30
Количество: 2 шт. на метр

IN316KLMZWABD

Держатель крышки регулируемый для лотков



Стандартное исполнение

Нержавеющая сталь 316

HD	Артикул	↑ мм	↔ мм	↔ мм	↔ мм	кг/шт.	⊞	Наличие на складе	Ед. изм.
-	IN316KLMZWABD	155	40	-	-	0,190	4		шт.

Количество: 2 шт. на метр

IN316KLZB

Угол горизонтальный 90° для лотков IN316KLZ

Радиус	600 мм
Стандартное исполнение	Нержавеющая сталь 316



HD	Артикул	↑ мм	↔ мм	↗ мм	↘ мм	кг/шт.	📦	Наличие на складе	Ед. изм.
-	IN316KLZB 200	150	208	-	-	7,710	1		шт.
-	IN316KLZB 300	150	308	-	-	8,620	1		шт.
-	IN316KLZB 400	150	408	-	-	9,550	1		шт.
-	IN316KLZB 500	150	508	-	-	10,470	1		шт.
-	IN316KLZB 600	150	608	-	-	11,390	1		шт.

Для монтажа с:

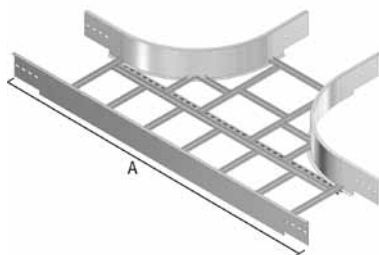
-	IN316RBK 12*20	-	-	M12	-	0,045	250	✓	шт.
-	IN316M 12	-	-	M12	-	0,020	250	✓	шт.
-	IN316RO 12	-	-	M 12	-	0,010	250	✓	шт.

Минимальное количество винтов и гаек: 8 шт.

IN316KLZT

Ответвитель Т-образный для лотков IN316KLZ

Радиус	600 мм
Стандартное исполнение	Нержавеющая сталь 316



	200	300	400	500	600
A (мм)	1962	2062	2162	2262	2362

HD	Артикул	↑ мм	↔ мм	↗ мм	↘ мм	кг/шт.	📦	Наличие на складе	Ед. изм.
-	IN316KLZT 200	150	208	-	-	13,020	1		шт.
-	IN316KLZT 300	150	308	-	-	13,980	1		шт.
-	IN316KLZT 400	150	408	-	-	14,940	1		шт.
-	IN316KLZT 500	150	508	-	-	15,890	1		шт.
-	IN316KLZT 600	150	608	-	-	16,850	1		шт.

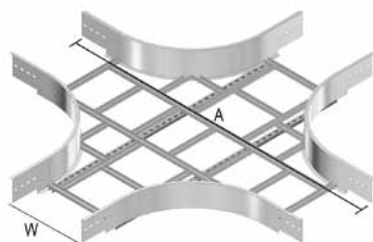
Для монтажа с:

-	IN316RBK 12*20	-	-	M12	-	0,045	250	✓	шт.
-	IN316M 12	-	-	M12	-	0,020	250	✓	шт.
-	IN316RO 12	-	-	M 12	-	0,010	250	✓	шт.

Минимальное количество винтов и гаек: 12 шт.

IN316KLZX

Ответвитель X-образный для лотков IN316KLZ



Радиус	600 мм
Стандартное исполнение	Нержавеющая сталь 316

W (мм)	200	300	400	500	600
A	1962	2062	2162	2262	2362

№Д	Артикул	↑ мм	↔ мм	↔ мм	↔ мм	кг/шт.	⊞	Наличие на складе	Ед. изм.
-	IN316KLZX 200	150	208	-	-	15,160	1		шт.
-	IN316KLZX 300	150	308	-	-	18,010	1		шт.
-	IN316KLZX 400	150	408	-	-	19,130	1		шт.
-	IN316KLZX 500	150	508	-	-	20,200	1		шт.
-	IN316KLZX 600	150	608	-	-	21,260	1		шт.

Для монтажа с:

-	IN316RBK 12*20	-	-	M12	-	0,045	250	✓	шт.
-	IN316M 12	-	-	M12	-	0,020	250	✓	шт.
-	IN316RO 12	-	-	M 12	-	0,010	250	✓	шт.

Минимальное количество винтов и гаек: 16 шт.

IN316KLZVB

Угол вертикальный внешний 90° для лотков IN316KLZ



Стандартное исполнение	Нержавеющая сталь 316
------------------------	-----------------------

№Д	Артикул	↑ мм	↔ мм	↔ мм	↔ мм	кг/шт.	⊞	Наличие на складе	Ед. изм.
-	IN316KLZVB 200	150	208	-	-	6,180	1		шт.
-	IN316KLZVB 300	150	308	-	-	6,510	1		шт.
-	IN316KLZVB 400	150	408	-	-	6,840	1		шт.
-	IN316KLZVB 500	150	508	-	-	7,160	1		шт.
-	IN316KLZVB 600	150	608	-	-	7,490	1		шт.

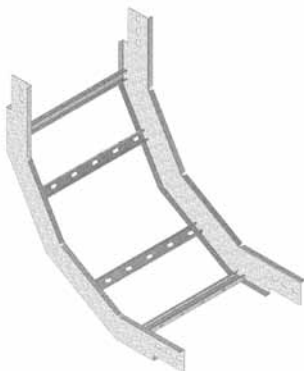
Для монтажа с:

-	IN316RBK 12*20	-	-	M12	-	0,045	250	✓	шт.
-	IN316M 12	-	-	M12	-	0,020	250	✓	шт.
-	IN316RO 12	-	-	M 12	-	0,010	250	✓	шт.

Минимальное количество винтов и гаек: 8 шт.

IN316KLZSB

Угол вертикальный внутренний 90° для лотков IN316KLZ



Стандартное исполнение

Нержавеющая сталь 316

HD	Артикул	↑ мм	↔ мм	↗ мм	↘ мм	кг/шт.	📦	Наличие на складе	Ед. изм.
-	IN316KLZSB 200	150	208	-	-	6,180	1		шт.
-	IN316KLZSB 300	150	308	-	-	6,510	1		шт.
-	IN316KLZSB 400	150	408	-	-	6,840	1		шт.
-	IN316KLZSB 500	150	508	-	-	7,170	1		шт.
-	IN316KLZSB 600	150	608	-	-	7,500	1		шт.

Для монтажа с:

-	IN316RBK 12*20	-	-	M12	-	0,045	250	✓	шт.
-	IN316M 12	-	-	M12	-	0,020	250	✓	шт.
-	IN316RO 12	-	-	M 12	-	0,010	250	✓	шт.

Минимальное количество винтов и гаек: 8 шт.

IN316KLZVSB

Секция вертикальная шарнирная для лотков IN316KLZ



Устанавливается в С-образные профили лонжеронов

Поставляется в собранном виде

Стандартное исполнение

Нержавеющая сталь 316

HD	Артикул	↑ мм	↔ мм	↗ мм	↘ мм	кг/шт.	📦	Наличие на складе	Ед. изм.
-	IN316KLZVSB 200	150	218	-	1135	13,680	1		шт.
-	IN316KLZVSB 300	150	318	-	1135	14,000	1		шт.
-	IN316KLZVSB 400	150	418	-	1135	14,320	1		шт.
-	IN316KLZVSB 500	150	518	-	1135	14,640	1		шт.
-	IN316KLZVSB 600	150	618	-	1135	14,970	1		шт.

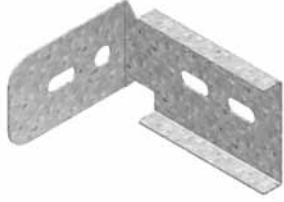
Для монтажа с:

-	IN316RBK 12*20	-	-	M12	-	0,045	250	✓	шт.
-	IN316M 12	-	-	M12	-	0,020	250	✓	шт.
-	IN316RO 12	-	-	M 12	-	0,010	250	✓	шт.

Минимальное количество винтов и гаек: 8 шт.

IN316KLZAH

Крюк-ответвитель горизонтальный для лотков IN316KLZ



Устанавливается в С-образные профили лонжеронов .

Стандартное исполнение Нержавеющая сталь 316

HD	Артикул	↑ мм	↔ мм	↗ мм	↘ мм	кг/шт.	⊞	Наличие на складе	Ед. изм.
-	IN316KLZAH	120	169	-	150	0,830	2		шт.
Для монтажа с:									
-	IN316RBK 12*20	-	-	M12	-	0,045	250	✓	шт.
-	IN316M 12	-	-	M12	-	0,020	250	✓	шт.
-	IN316RO 12	-	-	M 12	-	0,010	250	✓	шт.

Минимальное количество винтов и гаек: 4 шт.

IN316KLZAHV

Крюк-ответвитель вертикальный для лотков IN316KLZ



Устанавливается в С-образные профили лонжеронов .

Стандартное исполнение Нержавеющая сталь 316

HD	Артикул	↑ мм	↔ мм	↗ мм	↘ мм	кг/шт.	⊞	Наличие на складе	Ед. изм.
-	IN316KLZAHV	120	27,5	-	290	0,830	2		шт.
Для монтажа с:									
-	IN316RBK 12*20	-	-	M12	-	0,045	250	✓	шт.
-	IN316M 12	-	-	M12	-	0,020	250	✓	шт.
-	IN316RO 12	-	-	M 12	-	0,010	250	✓	шт.

Минимальное количество винтов и гаек: 3 шт.

IN316KLZDSH

Шарнир горизонтальный для лотков IN316KLZ



Устанавливается в С-образные профили лонжеронов

Поставляется в собранном виде

Стандартное исполнение Нержавеющая сталь 316

HD	Артикул	↑ мм	↔ мм	↗ мм	↘ мм	кг/шт.	⊞	Наличие на складе	Ед. изм.
-	IN316KLZDSH	120	25	-	330	0,800	2		шт.
Для монтажа с:									
-	IN316RBK 12*20	-	-	M12	-	0,045	250	✓	шт.
-	IN316M 12	-	-	M12	-	0,020	250	✓	шт.
-	IN316RO 12	-	-	M 12	-	0,010	250	✓	шт.

Минимальное количество винтов и гаек: 4 шт.

IN316KLZDSV

Шарнир вертикальный для лотков IN316KLZ



Устанавливается в С-образные профили лонжеронов
Поставляется в собранном виде

Стандартное исполнение **Нержавеющая сталь 316**

HD	Артикул	↑ мм	↔ мм	↔ мм	↔ мм	кг/шт.	⊞	Наличие на складе	Ед. изм.
-	IN316KLZDSV	120	20	-	434	1,540	2		шт.

Для монтажа с:

-	IN316RBK 12*20	-	-	M12	-	0,045	250	✓	шт.
-	IN316M 12	-	-	M12	-	0,020	250	✓	шт.
-	IN316RO 12	-	-	M 12	-	0,010	250	✓	шт.

Минимальное количество винтов и гаек: 4 шт.

IN316KLZVST

Опора для крепления к полу для лотков IN316KLZ



Устанавливается в С-образные профили лонжеронов .

Стандартное исполнение **Нержавеющая сталь 316**

HD	Артикул	↑ мм	↔ мм	↔ мм	↔ мм	кг/шт.	⊞	Наличие на складе	Ед. изм.
-	IN316KLZVST	120	125	-	150	0,770	2		шт.

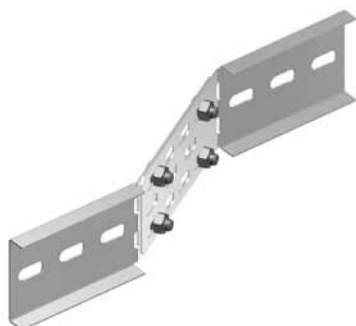
Для монтажа с:

-	IN316RBK 12*20	-	-	M12	-	0,045	250	✓	шт.
-	IN316M 12	-	-	M12	-	0,020	250	✓	шт.
-	IN316RO 12	-	-	M 12	-	0,010	250	✓	шт.

Минимальное количество винтов и гаек: 2 шт.

IN316KLZVS

Редукция регулируемая для лотков IN316KLZ



Устанавливается в С-образные профили лонжеронов
Поставляется в собранном виде

Стандартное исполнение **Нержавеющая сталь 316**

HD	Артикул	↑ мм	↔ мм	↔ мм	↔ мм	кг/шт.	⊞	Наличие на складе	Ед. изм.
-	IN316KLZVS	120	20	-	500	1,520	1		шт.

Для монтажа с:

-	IN316RBK 12*20	-	-	M12	-	0,045	250	✓	шт.
-	IN316M 12	-	-	M12	-	0,020	250	✓	шт.
-	IN316RO 12	-	-	M 12	-	0,010	250	✓	шт.

Минимальное количество винтов и гаек: 4 шт.

IN316KLMZWAB

Кронштейн дистанционный для лотков



Используется для вертикального монтажа кабельных лотков лестничного типа.

Стандартное исполнение

Нержавеющая сталь 304

HD	Артикул	↑ мм	↔ мм	↔ мм	↔ мм	кг/шт.	⊞	Наличие на складе	Ед. изм.
-	IN316KLMZWAB	170	50	-	61	0,310	4		шт.
Для монтажа с:									
-	IN316RBK 12*20	-	-	M12	-	0,045	250	✓	шт.
-	IN316M 12	-	-	M12	-	0,020	250	✓	шт.
-	IN316RO 12	-	-	M 12	-	0,010	250	✓	шт.

Минимальное количество винтов и гаек: 1 шт.

IN316KLMZWBK

Кронштейн дистанционный для лотков



Для крепления кабельного лотка лестничного типа к стеновому кронштейну.

Стандартное исполнение

Нержавеющая сталь 316

HD	Артикул	↑ мм	↔ мм	↔ мм	↔ мм	кг/шт.	⊞	Наличие на складе	Ед. изм.
-	IN316KLMZWBK	22,5	25	-	-	0,060	20		шт.

2 шт. на кронштейн.

KLZDOP

Колпачёк защитный для лотков KLZ

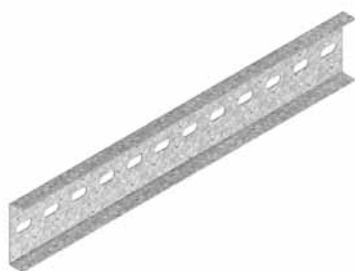


Цвет	Желтый
Стандартное исполнение	Поливинилхлорид

HD	Артикул	↑ мм	↔ мм	↔ мм	↔ мм	кг/шт.	📦	Наличие на складе	Ед. изм.
-	KLZDOP	150	30	-	-	0,040	12		шт.

IN316KLZKP

Соединитель лотковый для лотков IN316KLZ



Устанавливается в С-образные профили лонжеронов	
Стандартное исполнение	Нержавеющая сталь 316

HD	Артикул	↑ мм	↔ мм	↔ мм	↔ мм	кг/шт.	📦	Наличие на складе	Ед. изм.
-	IN316KLZKP	121	25	-	600	1,490	6		шт.

Для монтажа с:

-	IN316RBK 12*20	-	-	M12	-	0,045	250	✓	шт.
-	IN316M 12	-	-	M12	-	0,020	250	✓	шт.
-	IN316RO 12	-	-	M 12	-	0,010	250	✓	шт.

Минимальное количество винтов и гаек типа: 4 шт.

IN316SLOS

Разделитель



Стандартное исполнение	Нержавеющая сталь 316
------------------------	-----------------------

HD	Артикул	↑ мм	↔ мм	↔ мм	↔ мм	кг/м	📦	Наличие на складе	Ед. изм.
-	IN316SLOS 110	110	-	-	3000	0,820	3	✓	м

Для монтажа с:

-	IN316GM 41 M 6	-	-	M 6	-	0,030	48	✓	шт.
-	IN316RB 6*20	-	-	M6	20	0,010	250		шт.

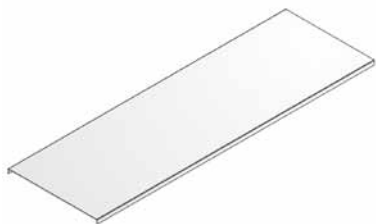
Комплекты для крепления: 1 шт. на метр.

IN316KLW

Кабельный лоток лестничного типа для больших расстояний между опорами серии "WIDE

IN316DIG

Крышка



Стандартное исполнение

Нержавеющая сталь 316

HD	Артикул	↑ мм	↔ мм	↔ мм	↔ мм	кг/м	⊞	Наличие на складе	Ед. изм.
-	IN316DIG 200	15	223	-	2000	1,850	10		м
-	IN316DIG 300	15	323	-	2000	2,650	10		м
-	IN316DIG 400	15	423	-	2000	4,100	10		м
-	IN316DIG 500	15	523	-	2000	5,050	10		м
-	IN316DIG 600	15	623	-	2000	5,950	10		м

Для монтажа с:

-	IN316DKIG	-	-	-	-	0,030	25	✓	шт.
---	-----------	---	---	---	---	-------	----	---	-----

Крышки шириной > 400 мм. поставляются с диагональными ребрами жесткости.

IN316DKIG

Фиксатор крышки



Стандартное исполнение

Нержавеющая сталь 316

HD	Артикул	↑ мм	↔ мм	↔ мм	↔ мм	кг/шт.	⊞	Наличие на складе	Ед. изм.
-	IN316DKIG	-	-	-	-	0,030	25	✓	шт.

Поставляется в комплекте с болтом IN316B 6*30
Количество: 2 шт. на метр

IN316KLMZWABD

Держатель крышки регулируемый для лотков



Стандартное исполнение

Нержавеющая сталь 316

HD	Артикул	↑ мм	↔ мм	↔ мм	↔ мм	кг/шт.	⊞	Наличие на складе	Ед. изм.
-	IN316KLMZWABD	155	40	-	-	0,190	4		шт.

Количество: 2 шт. на метр

IN316KLWB

Угол горизонтальный 90° для лотков IN316KLW



Радиус	600 мм
Стандартное исполнение	Нержавеющая сталь 316

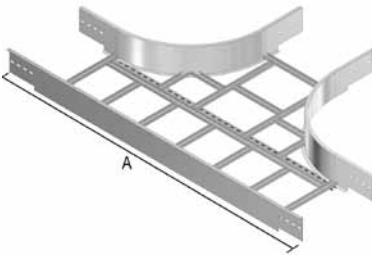
HD	Артикул	↑ мм	↔ мм	↗ мм	↘ мм	кг/шт.	📦	Наличие на складе	Ед. изм.
-	IN316KLWB 200	200	208	-	-	9,680	1		шт.
-	IN316KLWB 300	200	308	-	-	10,690	1		шт.
-	IN316KLWB 400	200	408	-	-	11,700	1		шт.
-	IN316KLWB 500	200	508	-	-	12,710	1		шт.
-	IN316KLWB 600	200	608	-	-	13,730	1		шт.

Для монтажа с:									
-	IN316M 12	-	-	M12	-	0,020	250	✓	шт.
-	IN316RO 12	-	-	M 12	-	0,010	250	✓	шт.
-	IN316RBK 12*20	-	-	M12	-	0,045	250	✓	шт.

Минимальное количество винтов и гаек: 8 шт.

IN316KLWT

Ответвитель Т-образный для лотков IN316KLW



Радиус	600 мм
Стандартное исполнение	Нержавеющая сталь 316

	200	300	400	500	600
A (мм)	1962	2062	2162	2262	2362

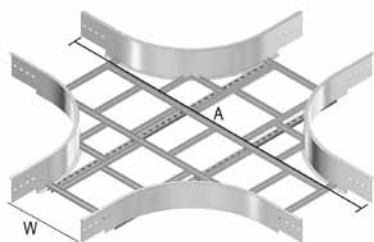
HD	Артикул	↑ мм	↔ мм	↗ мм	↘ мм	кг/шт.	📦	Наличие на складе	Ед. изм.
-	IN316KLWT 200	200	208	-	-	16,000	1		шт.
-	IN316KLWT 300	200	308	-	-	17,020	1		шт.
-	IN316KLWT 400	200	408	-	-	18,030	1		шт.
-	IN316KLWT 500	200	508	-	-	19,050	1		шт.
-	IN316KLWT 600	200	608	-	-	20,060	1		шт.

Для монтажа с:									
-	IN316M 12	-	-	M12	-	0,020	250	✓	шт.
-	IN316RO 12	-	-	M 12	-	0,010	250	✓	шт.
-	IN316RBK 12*20	-	-	M12	-	0,045	250	✓	шт.

Минимальное количество винтов и гаек: 12 шт.

IN316KLWX

Ответвитель X-образный для лотков IN316KLW



Радиус	600 мм				
Стандартное исполнение	Нержавеющая сталь 316				

W (мм)	200	300	400	500	600
A (мм)	1962	2062	2162	2262	2362

HD	Артикул	↑ мм	↔ мм	↔ мм	↔ мм	кг/шт.	📦	Наличие на складе	Ед. изм.
-	IN316KLWX 200	200	208	-	-	18,800	1		шт.
-	IN316KLWX 300	200	308	-	-	21,640	1		шт.
-	IN316KLWX 400	200	408	-	-	22,760	1		шт.
-	IN316KLWX 500	200	508	-	-	23,830	1		шт.
-	IN316KLWX 600	200	608	-	-	24,900	1		шт.

Для монтажа с:									
-	IN316M 12	-	-	M12	-	0,020	250	✓	шт.
-	IN316RO 12	-	-	M 12	-	0,010	250	✓	шт.
-	IN316RBK 12*20	-	-	M12	-	0,045	250	✓	шт.

Минимальное количество винтов и гаек: 16 шт.

IN316KLWVB

Угол вертикальный внешний 90° для лотков IN316KLW



Стандартное исполнение	Нержавеющая сталь 316				
------------------------	-----------------------	--	--	--	--

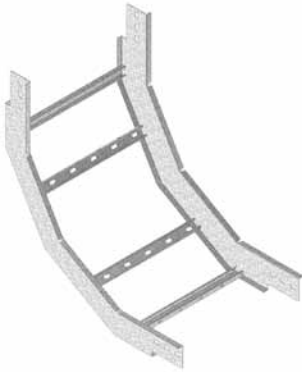
HD	Артикул	↑ мм	↔ мм	↔ мм	↔ мм	кг/шт.	📦	Наличие на складе	Ед. изм.
-	IN316KLWVB 200	200	208	-	-	7,990	1		шт.
-	IN316KLWVB 300	200	308	-	-	8,320	1		шт.
-	IN316KLWVB 400	200	408	-	-	8,650	1		шт.
-	IN316KLWVB 500	200	508	-	-	8,980	1		шт.
-	IN316KLWVB 600	200	608	-	-	9,310	1		шт.

Для монтажа с:									
-	IN316M 12	-	-	M12	-	0,020	250	✓	шт.
-	IN316RO 12	-	-	M 12	-	0,010	250	✓	шт.
-	IN316RBK 12*20	-	-	M12	-	0,045	250	✓	шт.

Минимальное количество винтов и гаек: 8 шт.

IN316KLWSB

Угол вертикальный внутренний 90° для лотков IN316KLW



Стандартное исполнение

Нержавеющая сталь 316

HD	Артикул	↑ мм	↔ мм	↔ мм	↔ мм	кг/шт.	⊞	Наличие на складе	Ед. изм.
-	IN316KLWSB 200	200	208	-	-	8,000	1		шт.
-	IN316KLWSB 300	200	308	-	-	8,330	1		шт.
-	IN316KLWSB 400	200	408	-	-	8,660	1		шт.
-	IN316KLWSB 500	200	508	-	-	8,990	1		шт.
-	IN316KLWSB 600	200	608	-	-	9,320	1		шт.

Для монтажа с:

-	IN316M 12	-	-	M12	-	0,020	250	✓	шт.
-	IN316RO 12	-	-	M 12	-	0,010	250	✓	шт.
-	IN316RBK 12*20	-	-	M12	-	0,045	250	✓	шт.

Минимальное количество винтов и гаек: 8 шт.

IN316KLWVSB

Секция вертикальная шарнирная для лотков IN316KLW



Устанавливается в С-образные профили лонжеронов
Поставляется в собранном виде

Стандартное исполнение

Нержавеющая сталь 316

HD	Артикул	↑ мм	↔ мм	↔ мм	↔ мм	кг/шт.	⊞	Наличие на складе	Ед. изм.
-	IN316KLWVSB 200	200	218	-	1175	19,060	1		шт.
-	IN316KLWVSB 300	200	318	-	1175	19,380	1		шт.
-	IN316KLWVSB 400	200	418	-	1175	19,700	1		шт.
-	IN316KLWVSB 500	200	518	-	1175	20,020	1		шт.
-	IN316KLWVSB 600	200	618	-	1175	20,350	1		шт.

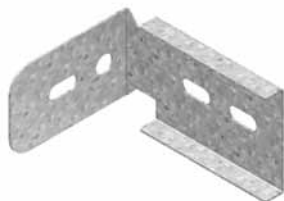
Для монтажа с:

-	IN316M 12	-	-	M12	-	0,020	250	✓	шт.
-	IN316RO 12	-	-	M 12	-	0,010	250	✓	шт.
-	IN316RBK 12*20	-	-	M12	-	0,045	250	✓	шт.

Минимальное количество винтов и гаек: 8 шт.

IN316KLWAN

Крюк-ответвитель горизонтальный для лотков IN316KLW



Устанавливается в С-образные профили лонжеронов .

Стандартное исполнение Нержавеющая сталь 316

HD	Артикул	↑ мм	↔ мм	↗ мм	↘ мм	кг/шт.	📦	Наличие на складе	Ед. изм.
-	IN316KLWAN	169	169	-	200	1,370	2		шт.
Для монтажа с:									
-	IN316M 12	-	-	M12	-	0,020	250	✓	шт.
-	IN316RO 12	-	-	M 12	-	0,010	250	✓	шт.
-	IN316RBK 12*20	-	-	M12	-	0,045	250	✓	шт.

Минимальное количество винтов и гаек: 4 шт.

IN316KLWANV

Крюк-ответвитель вертикальный для лотков IN316KLW



Устанавливается в С-образные профили лонжеронов .

Стандартное исполнение Нержавеющая сталь 316

HD	Артикул	↑ мм	↔ мм	↗ мм	↘ мм	кг/шт.	📦	Наличие на складе	Ед. изм.
-	IN316KLWANV	169	27,5	-	340	1,370	2		шт.
Для монтажа с:									
-	IN316M 12	-	-	M12	-	0,020	250	✓	шт.
-	IN316RO 12	-	-	M 12	-	0,010	250	✓	шт.
-	IN316RBK 12*20	-	-	M12	-	0,045	250	✓	шт.

Минимальное количество винтов и гаек: 3 шт.

IN316KLWDSH

Шарнир горизонтальный для лотков IN316KLW



Устанавливается в С-образные профили лонжеронов

Поставляется в собранном виде

Стандартное исполнение Нержавеющая сталь 316

HD	Артикул	↑ мм	↔ мм	↗ мм	↘ мм	кг/шт.	📦	Наличие на складе	Ед. изм.
-	IN316KLWDSH	169	25	-	330	1,070	2		шт.
Для монтажа с:									
-	IN316M 12	-	-	M12	-	0,020	250	✓	шт.
-	IN316RO 12	-	-	M 12	-	0,010	250	✓	шт.
-	IN316RBK 12*20	-	-	M12	-	0,045	250	✓	шт.

Минимальное количество винтов и гаек: 4 шт.

IN316KLWDSV

Шарнир вертикальный для лотков IN316KLW

Устанавливается в С-образные профили лонжеронов
Поставляется в собранном виде



Стандартное исполнение Нержавеющая сталь 316

HD	Артикул	↑ мм	↔ мм	↔ мм	↔ мм	кг/шт.	⊞	Наличие на складе	Ед. изм.
-	IN316KLWDSV	169	20	-	434	2,260	2		шт.

Для монтажа с:

-	IN316M 12	-	-	M12	-	0,020	250	✓	шт.
-	IN316RO 12	-	-	M 12	-	0,010	250	✓	шт.
-	IN316RBK 12*20	-	-	M12	-	0,045	250	✓	шт.

Минимальное количество винтов и гаек: 4 шт.

IN316KLWVST

Опора для крепления к полу для лотков IN316KLW

Устанавливается в С-образные профили лонжеронов .



Стандартное исполнение Нержавеющая сталь 316

HD	Артикул	↑ мм	↔ мм	↔ мм	↔ мм	кг/шт.	⊞	Наличие на складе	Ед. изм.
-	IN316KLWVST	169	150	-	150	1,130	2		шт.

Для монтажа с:

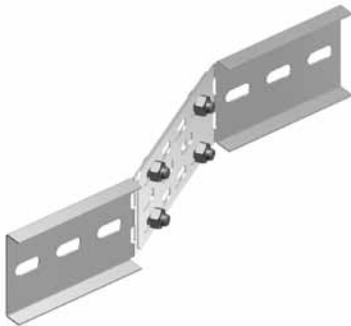
-	IN316M 12	-	-	M12	-	0,020	250	✓	шт.
-	IN316RO 12	-	-	M 12	-	0,010	250	✓	шт.
-	IN316RBK 12*20	-	-	M12	-	0,045	250	✓	шт.

Минимальное количество винтов и гаек: 2 шт.

IN316KLWVS

Редукция регулируемая для лотков IN316KLW

Устанавливается в С-образные профили лонжеронов
Поставляется в собранном виде



Стандартное исполнение Нержавеющая сталь 316

HD	Артикул	↑ мм	↔ мм	↔ мм	↔ мм	кг/шт.	⊞	Наличие на складе	Ед. изм.
-	IN316KLWVS	170	20	-	500	2,060	1		шт.

Для монтажа с:

-	IN316M 12	-	-	M12	-	0,020	250	✓	шт.
-	IN316RO 12	-	-	M 12	-	0,010	250	✓	шт.
-	IN316RBK 12*20	-	-	M12	-	0,045	250	✓	шт.

Минимальное количество винтов и гаек: 4 шт.

IN316KLMZWAB

Кронштейн дистанционный для лотков



Используется для вертикального монтажа кабельных лотков лестничного типа.

Стандартное исполнение Нержавеющая сталь 304

HD	Артикул	↑ мм	↔ мм	↔ мм	↔ мм	кг/шт.	📦	Наличие на складе	Ед. изм.
-	IN316KLMZWAB	170	50	-	61	0,310	4		шт.
Для монтажа с:									
-	IN316M 12	-	-	M12	-	0,020	250	✓	шт.
-	IN316RO 12	-	-	M 12	-	0,010	250	✓	шт.
-	IN316RBK 12*20	-	-	M12	-	0,045	250	✓	шт.

Минимальное количество винтов и гаек: 1 шт.

IN316KLMZWBK

Кронштейн дистанционный для лотков



Для крепления кабельного лотка лестничного типа к стеновому кронштейну.

Стандартное исполнение Нержавеющая сталь 316

HD	Артикул	↑ мм	↔ мм	↔ мм	↔ мм	кг/шт.	📦	Наличие на складе	Ед. изм.
-	IN316KLMZWBK	22,5	25	-	-	0,060	20		шт.

2 шт. на кронштейн.

KLWDOP

Колпачёк защитный для лотков KLV

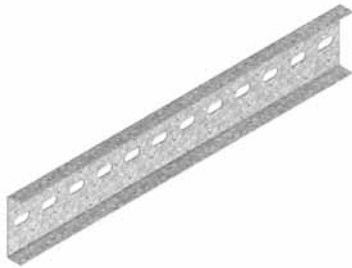


Цвет	Желтый
Стандартное исполнение	Поливинилхлорид

HD	Артикул	↑ мм	↔ мм	↔ мм	↔ мм	кг/шт.	⊞	Наличие на складе	Ед. изм.
-	KLWDOP	200	30	-	-	0,050	12		шт.

IN316KLWKP

Соединитель лотковый для лотков IN316KLW



Устанавливается в С-образные профили лонжеронов	
Стандартное исполнение	Нержавеющая сталь 316

HD	Артикул	↑ мм	↔ мм	↔ мм	↔ мм	кг/шт.	⊞	Наличие на складе	Ед. изм.
-	IN316KLWKP	170	25	-	900	4,340	6		шт.

Минимальное количество винтов и гаек: 4 шт.

IN316SLOS

Разделитель



Стандартное исполнение	Нержавеющая сталь 316
------------------------	-----------------------

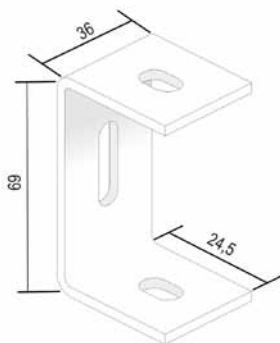
HD	Артикул	↑ мм	↔ мм	↔ мм	↔ мм	кг/м	⊞	Наличие на складе	Ед. изм.
-	IN316SLOS 110	110	-	-	3000	0,820	3	✓	м

Для монтажа с:									
-	IN316GM 41 M 6	-	-	M 6	-	0,030	48	✓	шт.
-	IN316RB 6*20	-	-	M6	20	0,010	250		шт.

Комплекты для крепления: 1 шт. на метр.

IN316PB

Кронштейн потолочный



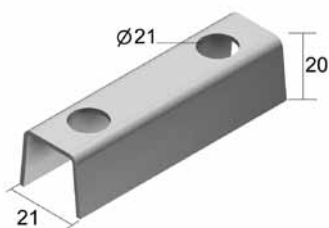
Стандартное исполнение

Нержавеющая сталь 316

HD	Артикул	↑ мм	↔ мм	↔ мм	↔ мм	кг/шт.	📦	Наличие на складе	Ед. изм.
-	IN316PB	70	-	-	-	0,100	20	✓	шт.

IN316VOMEGA

Монтажный элемент



Стандартное исполнение

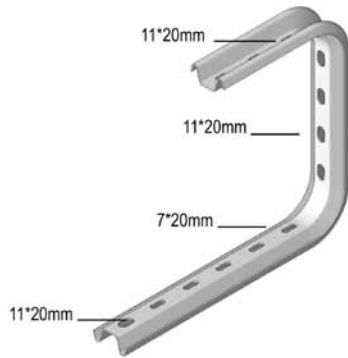
Нержавеющая сталь 316

HD	Артикул	↑ мм	↔ мм	↔ мм	↔ мм	кг/шт.	📦	Наличие на складе	Ед. изм.
-	IN316VOMEGA	-	-	-	-	0,060	10	✓	шт.

Для крепления к стене используется один элемент, для крепления к другой консоли – два элемента «спинка к спинке». Усиливающий элемент. Предотвращает деформацию профиля при монтаже и больших нагрузках.

IN316COMEGA 290

Скоба крепёжная потолочная



Применяется для непосредственного крепления к потолку или со шпильками для подвеса IN316TIM 8 или IN316TIM 10.

Стандартное исполнение Нержавеющая сталь 316

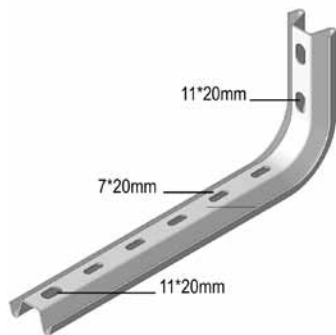
	Максимальная нагрузка (в кг)
IN316COMEGA 290*100	70
IN316COMEGA 290*150	60
IN316COMEGA 290*200	60
IN316COMEGA 290*250	50
IN316COMEGA 290*300	50
IN316COMEGA 290*400	40

HD	Артикул	↑ мм	↔ мм	↔ мм	↔ мм	кг/шт.	📦	Наличие на складе	Ед. изм.
-	IN316COMEGA 290*100	290	145	-	-	0,520	12	✓	шт.
-	IN316COMEGA 290*150	290	195	-	-	0,560	12	✓	шт.
-	IN316COMEGA 290*200	290	245	-	-	0,620	12	✓	шт.
-	IN316COMEGA 290*300	290	345	-	-	0,820	6	✓	шт.
-	IN316COMEGA 290*400	290	445	-	-	0,930	6	✓	шт.

Фиксация кабельного лотка с помощью IN316VM 6*20. Во избежание деформации консоли при креплении используется IN316VOMEGA.

IN316LOMEGA 150

Скоба крепёжная стеновая



Стандартное исполнение Нержавеющая сталь 316

	Максимальная нагрузка (в кг)
IN316LOMEGA 150*100	110
IN316LOMEGA 150*150	100
IN316LOMEGA 150*200	90
IN316LOMEGA 150*300	70
IN316LOMEGA 150*400	50
IN316LOMEGA 150*500	40
IN316LOMEGA 150*600	30

HD	Артикул	↑ мм	↔ мм	↔ мм	↔ мм	кг/шт.	📦	Наличие на складе	Ед. изм.
-	IN316LOMEGA 150*100	145	145	-	-	0,300	12	✓	шт.
-	IN316LOMEGA 150*150	145	195	-	-	0,320	12	✓	шт.
-	IN316LOMEGA 150*200	145	245	-	-	0,340	12	✓	шт.
-	IN316LOMEGA 150*300	145	345	-	-	0,490	6	✓	шт.
-	IN316LOMEGA 150*400	145	445	-	-	0,540	6	✓	шт.
-	IN316LOMEGA 150*500	145	545	-	-	0,640	6	✓	шт.
-	IN316LOMEGA 150*600	145	645	-	-	0,770	6	✓	шт.

Во избежание деформации консоли при креплении используется IN316VOMEGA.

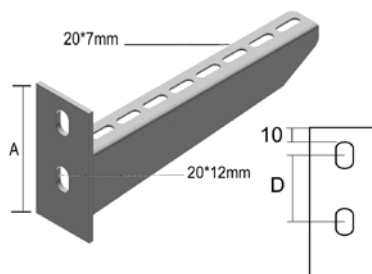
IN316WK

Консоль для больших нагрузок

Для крепления непосредственно на стену или к потолочным стойкам

Стандартное исполнение

Нержавеющая сталь 316



Ширина (мм)	Максимальная нагрузка (в кг)	A (мм)	D (мм)
100	360	106,5	46,5
150	300	112	52
200	240	116	56
300	250	125	65
400	260	134	74
500	220	142,5	82,5
600	180	150	90

HD	Артикул	↑ мм	↔ мм	↔ мм	↔ мм	кг/шт.	📦	Наличие на складе	Ед. изм.
-	IN316WK 100	98	117	-	-	0,300	24	✓	шт.
-	IN316WK 150	102	167	-	-	0,360	24	✓	шт.
-	IN316WK 200	106	217	-	-	0,430	24	✓	шт.
-	IN316WK 300	114	317	-	-	0,730	12	✓	шт.
-	IN316WK 400	122	417	-	-	0,880	12	✓	шт.
-	IN316WK 500	130	517	-	-	1,300	6	✓	шт.
-	IN316WK 600	138	617	-	-	1,600	6	✓	шт.

Для крепления к потолочным стойкам необходимый крепежный набор заказывается отдельно: фасонная гайка IN316GM 41М 10 и болт IN316В 10*20.

Опорная пластина приварена.

Максимальная нагрузка (в кг.): Равномерно распределенная на всю ширину кронштейнов.

IN316HSLE

Стойка потолочная одинарная



Для односторонней фиксации консолей.

Профиль: IN304MP 41*21

С приваренной опорной пластиной 120 x 120 мм.

Стандартное исполнение

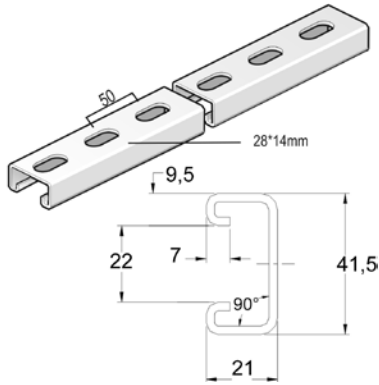
Нержавеющая сталь 316

HD	Артикул	↑ мм	↔ мм	↔ мм	↔ мм	кг/шт.	📦	Наличие на складе	Ед. изм.
-	IN316HSLE 200	-	-	-	200	0,740	1	✓	шт.
-	IN316HSLE 300	-	-	-	300	0,850	1	✓	шт.
-	IN316HSLE 400	-	-	-	400	1,010	1	✓	шт.
-	IN316HSLE 500	-	-	-	500	1,130	1	✓	шт.
-	IN316HSLE 600	-	-	-	600	1,230	1	✓	шт.
-	IN316HSLE 800	-	-	-	800	1,450	1	✓	шт.
-	IN316HSLE 1000	-	-	-	1000	1,750	1	✓	шт.
-	IN316HSLE 1200	-	-	-	1200	1,950	1	✓	шт.

Используются фасонная гайка IN316GM 41М 10 и болт с шестигранной головкой IN316В 10*20.

IN316MP 41*21*2.50 SL

Профиль монтажный



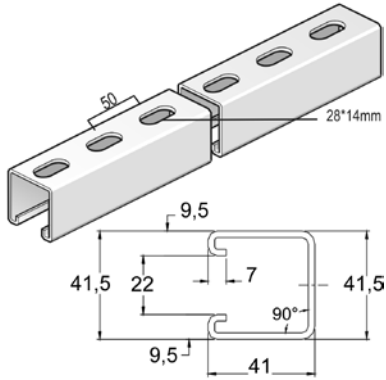
Стандартное исполнение

Нержавеющая сталь 316

HD	Артикул	↑ мм	↔ мм	↔ мм	↔ мм	кг/м	⊞	Наличие на складе	Ед. изм.
-	IN316MP 41*21*2.50*6 SL	41	21	2,500	6000	1,850	6	✓	м

IN316MP 41*41*2.50 SL

Профиль монтажный



Стандартное исполнение

Нержавеющая сталь 316

HD	Артикул	↑ мм	↔ мм	↔ мм	↔ мм	кг/м	⊞	Наличие на складе	Ед. изм.
-	IN316MP 41*41*2.50*6 SL	41	41	2,500	6000	2,700	6	✓	м

IN316TIM

Шпилька



Стандартное исполнение

Нержавеющая сталь 316

HD	Артикул	↑ мм	↔ мм	↔ мм	↔ мм	кг/м	⊞	Наличие на складе	Ед. изм.
-	IN316TIM 6	-	-	M 6	2000	0,170	200	✓	м
-	IN316TIM 8	-	-	M 8	2000	0,310	200	✓	м
-	IN316TIM 10	-	-	M 10	2000	0,460	200	✓	м

IN316VM

Винт с зубчатыми насечками



Стандартное исполнение

Нержавеющая сталь 316

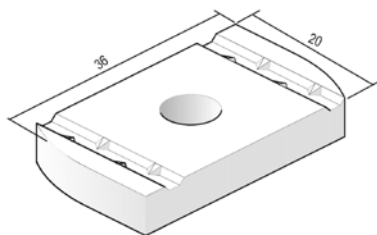
HD	Артикул	↑ мм	↔ мм	↗ мм	↘ мм	кг/шт.	📦	Наличие на складе	Ед. изм.
-	IN316VM 6*10	-	-	M 6	10	0,010	250	✓	шт.
-	IN316VM 6*20	-	-	M 6	20	0,020	250	✓	шт.

Минимальный объем заказа 250 шт.

IN316GM 41

Гайка фасонная для несущего профиля

Для крепления скоб на потолочных стойках.
Используется для профилей IN316MP 41*21 и IN316MP 41*41



Стандартное исполнение

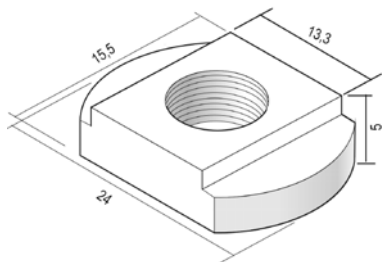
Нержавеющая сталь 316

HD	Артикул	↑ мм	↔ мм	↗ мм	↘ мм	кг/шт.	📦	Наличие на складе	Ед. изм.
-	IN316GM 41 M 6	-	-	M 6	-	0,030	48	✓	шт.
-	IN316GM 41 M 8	-	-	M 8	-	0,030	48	✓	шт.
-	IN316GM 41 M 10	-	-	M 10	-	0,040	48	✓	шт.

IN316GM

Гайка фасонная для несущего профиля

Для крепления скоб на потолочных стойках.
Используется для профилей IN316MP 41*21 и IN316MP 41*41



Стандартное исполнение

Нержавеющая сталь 316

HD	Артикул	↑ мм	↔ мм	↗ мм	↘ мм	кг/шт.	📦	Наличие на складе	Ед. изм.
-	IN316GM 6	-	-	M 6	-	0,010	48	✓	шт.

IN316RBK



Стандартное исполнение

Нержавеющая сталь 316

HD	Артикул	↑ мм	↔ мм	↔ мм	↔ мм	кг/шт.	⊞	Наличие на складе	Ед. изм.
-	IN316RBK 12*20	-	-	M12	-	0,045	250	✓	шт.

Минимальный объем заказа 250 шт.

IN316RB

ВИНТ С ЗУБЧАТЫМИ НАСЕЧКАМИ



Стандартное исполнение

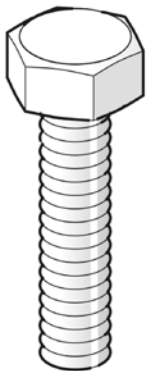
Нержавеющая сталь 316

HD	Артикул	↑ мм	↔ мм	↔ мм	↔ мм	кг/шт.	⊞	Наличие на складе	Ед. изм.
-	IN316RB 6*10	-	-	M6	10	0,010	250		шт.
-	IN316RB 6*20	-	-	M6	20	0,010	250		шт.

Минимальный объем заказа 250 шт.

IN316B

Болт (DIN 933)



Стандартное исполнение

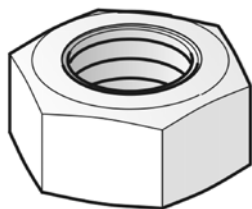
Нержавеющая сталь 316

HD	Артикул	↑ мм	↔ мм	↔ мм	↔ мм	кг/шт.	⊞	Наличие на складе	Ед. изм.
-	IN316B 6*20	-	-	M 6	20	0,010	250	✓	шт.
-	IN316B 6*30	-	-	M 6	30	0,010	250	✓	шт.
-	IN316B 8*20	-	-	M 8	20	0,010	250	✓	шт.
-	IN316B 8*30	-	-	M 8	30	0,020	250	✓	шт.
-	IN316B 10*20	-	-	M 10	20	0,020	250	✓	шт.
-	IN316B 10*30	-	-	M 10	30	0,030	250	✓	шт.
-	IN316B 12*20	-	-	M 12	20	0,030	250	✓	шт.

Минимальный объем заказа 250 шт.

IN316M

Гайка (DIN 934)



Стандартное исполнение

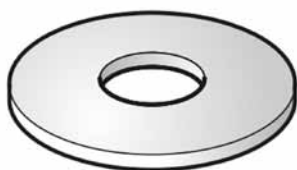
Нержавеющая сталь 316

HD	Артикул	↑ мм	↔ мм	↖ мм	↗ мм	кг/шт.	📦	Наличие на складе	Ед. изм.
-	IN316M 6	-	-	M 6	-	0,010	250	✓	шт.
-	IN316M 8	-	-	M 8	-	0,010	250	✓	шт.
-	IN316M 10	-	-	M 10	-	0,010	250	✓	шт.
-	IN316M 12	-	-	M12	-	0,020	250	✓	шт.

Минимальный объем заказа 250 шт.

IN316CRO

Шайба усиленная (DIN 9021)



Стандартное исполнение

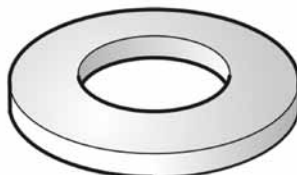
Нержавеющая сталь 316

HD	Артикул	↑ мм	↔ мм	↖ мм	↗ мм	кг/шт.	📦	Наличие на складе	Ед. изм.
-	IN316CRO 6	-	-	M 6	-	0,010	250	✓	шт.
-	IN316CRO 8	-	-	M 8	-	0,010	250	✓	шт.
-	IN316CRO 10	-	-	M 10	-	0,010	250	✓	шт.

Минимальный объем заказа 250 шт.

IN316RO

Шайба (DIN 125-1 A)



Стандартное исполнение

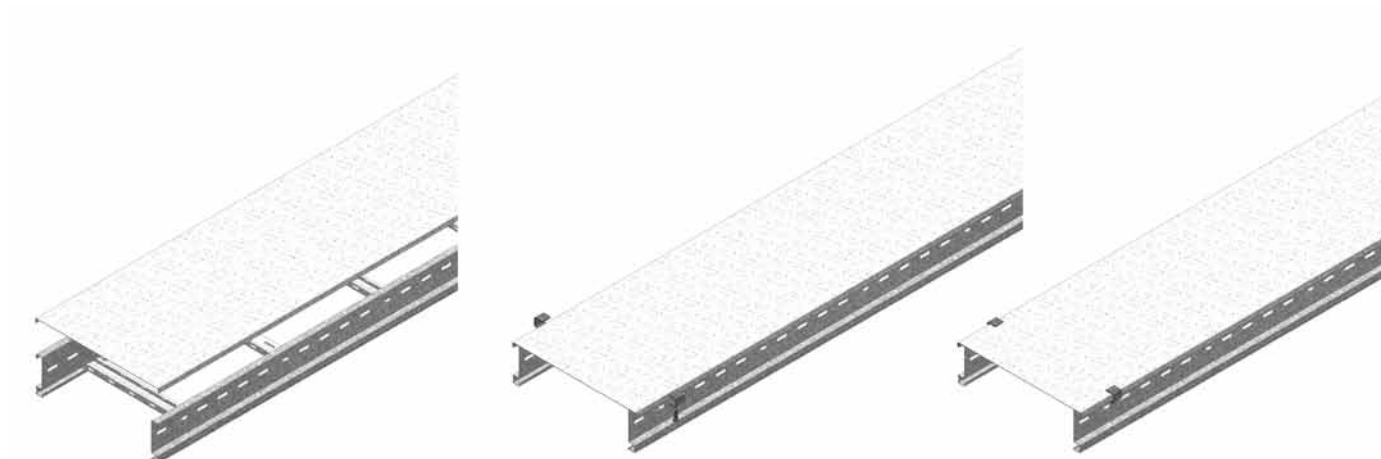
Нержавеющая сталь 316

HD	Артикул	↑ мм	↔ мм	↖ мм	↗ мм	кг/шт.	📦	Наличие на складе	Ед. изм.
-	IN316RO 6	-	-	M 6	-	0,010	250	✓	шт.
-	IN316RO 8	-	-	M 8	-	0,010	250	✓	шт.
-	IN316RO 10	-	-	M 10	-	0,010	250	✓	шт.
-	IN316RO 12	-	-	M 12	-	0,010	250	✓	шт.

Минимальный объем заказа 250 шт.

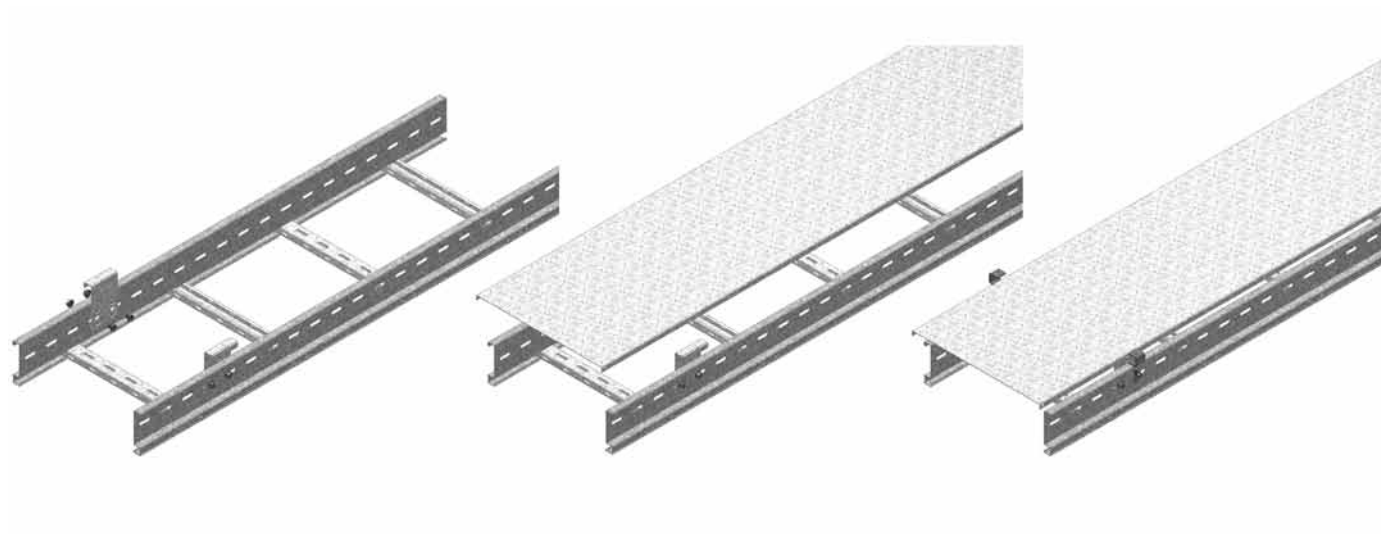
IN316KLLDK

Принцип монтажа



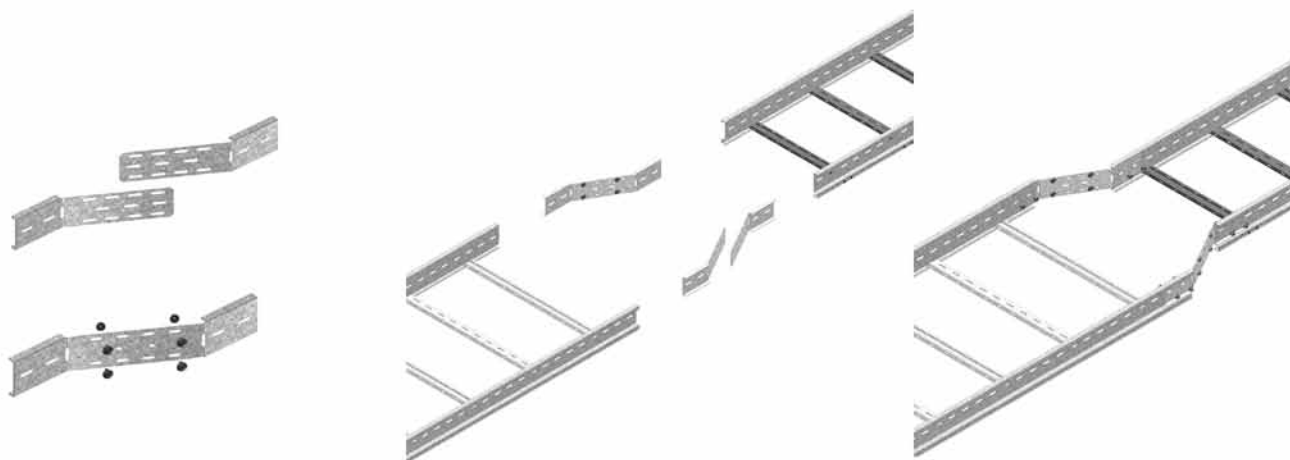
IN316KLLABD

Принцип монтажа



IN316KLLVS

Принцип монтажа

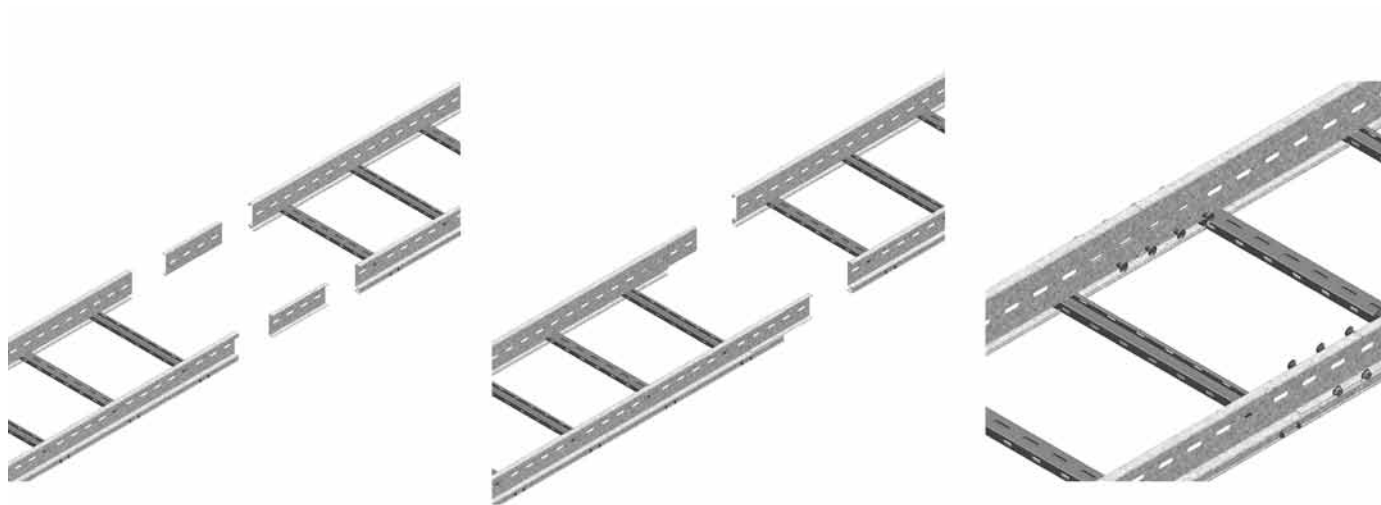
**IN316KLLBK**

Принцип монтажа



IN316KLLKP

Принцип монтажа



ТЕХНИЧЕСКАЯ ИНФОРМАЦИЯ

Указатель

Артикул	Стр.	Артикул	Стр.	Артикул	Стр.	Артикул	Стр.
AB 35*110	4-124	D	3-84	DSISV	4-181	IN304KBSI 60	8-472
AB 35*110	4-142	D	1-8	DSIV	4-168	IN304KG 60	8-473
ABIE	4-167	D	1-40	DSKSH	4-156	IN304KL	8-487
ADKV	6-388	D	4-134	DSTI	1-17	IN304KLB	8-487
ADP	6-383	DAS	1-46	DT	1-45	IN304KLLK	8-488
ADPCL	6-382	DAS	1-13	DT	1-12	IN304KLL 110	8-492
ADSR	6-385	DAVIDKV	4-153	DTFCL	2-69	IN304KLL 85	8-491
ADSV	6-385	DB 90	1-43	DVB 90	1-51	IN304KLLABD	8-494
AHIE	4-168	DBTFCL	2-70	DVBTI	1-16	IN304KLLAH	8-499
AHIG-VSIG	4-195	DBTI	1-10	DVHTI	1-11	IN304KLLAHV	8-499
AHIS	4-180	DCL	4-121	DZ	1-40	IN304KLLB	8-494
AHWD	6-331	DCL	1-41	DZK	1-41	IN304KLLBK	8-501
AP	4-157	DCL	8-481	E	1-54	IN304KLLDK	8-493
AS	1-46	DCL	8-549	ETI	1-18	IN304KLLDSH	8-499
ASTFCL	2-72	DCLTI	1-8	FL	5-249	IN304KLLDSV	8-500
ASTI	1-13	DCLVF	8-483	GBP	6-386	IN304KLLI 60	8-490
AZH	1-53	DCLVF	3-85	GM	5-288	IN304KLLKP	8-502
AZHTI	1-17	DCLVF	8-551	GM 41	5-288	IN304KLLSB	8-497
B	5-289	DCLVF 35	3-85	GM 41	7-461	IN304KLLT	8-495
B	7-460	DCO	1-41	GMV 41	5-288	IN304KLLVB	8-497
B 90	1-42	DGBTFCFCL	2-71	H1	4-236	IN304KLLVS	8-500
BDR 5*257	6-326	DGTFCL	2-69	H1	7-412	IN304KLLVSB	8-498
BDRV 11*304	6-352	DI	4-164	H2	4-237	IN304KLLVST	8-500
BDRV 11*304	6-335	DI	4-152	H2	7-412	IN304KLLX	8-496
BDV 5*257	6-326	DI	4-178	HKI	5-267	IN304KLM	8-503
BDVV 5*182	6-353	DIB	4-153	HKIZ	5-268	IN304KLMAH	8-508
BG	5-252	DIB	4-165	HSIZ	5-275	IN304KLMAHV	8-508
BK	4-124	DIB	4-121	HSLDCL	5-271	IN304KLMB	8-505
BK	7-409	DIB	4-135	HSLEBS	7-448	IN304KLMDSH	8-508
BKID 25	4-170	DIG	4-191	HSLECL	5-270	IN304KLMDSV	8-509
BKID 25	4-182	DIG	4-226	HSLECL	7-447	IN304KLMKP	8-511
BKIE 25	4-169	DIG	4-214	HSLECL	7-417	IN304KLMKB	8-507
BKIE 40	4-170	DIG	4-202	HSMD	5-274	IN304KLMMSB	8-507
BKIG	4-196	DIT	4-154	HSME	5-272	IN304KLMT	8-505
BKIS	4-182	DIT	4-166	HSMU	7-446	IN304KLMVB	8-506
BP	4-167	DIT	4-136	HSMU	5-273	IN304KLMVS	8-509
BP	4-180	DKI	4-164	IBP	6-387	IN304KLMVSB	8-507
BP	4-194	DKIG	4-191	IBPP	6-388	IN304KLMVST	8-509
BP	4-233	DKIG	4-226	IKDV	6-329	IN304KLMX	8-506
BP	4-221	DKIG	4-214	IKDVV	6-354	IN304KLMZWAB	8-528
BP	4-209	DKIG	4-202	IKDVV	6-367	IN304KLMZWAB	8-519
BSKLEM	7-415	DKIPN	5-280	IKDVZ 6	6-336	IN304KLMZWAB	8-510
BSKLEM	7-444	DKIS	4-178	IN304AB 60	8-489	IN304KLMZWABD	8-504
BTFCFCL	2-70	DKR	1-47	IN304AS	8-477	IN304KLMZWABD	8-513
BTI	1-9	DKR	1-14	IN304B 90	8-474	IN304KLMZWABD	8-522
BVSI	1-53	DOP 41*41	5-275	IN304BK	8-489	IN304KLMZWABK	8-528
BZ	6-325	DOPHSLECL	5-275	IN304COMECA 290	8-531	IN304KLMZWBK	8-519
CCLTI	1-9	DOPHSMD	5-276	IN304D	8-482	IN304KLMZWBK	8-510
CCLTI	5-259	DOPKLE	4-170	IN304D	8-493	IN304KLT	8-488
CL	1-57	DOVG	6-357	IN304D	8-473	IN304KLVB	8-489
CL	1-20	DOVGR 257	6-358	IN304DAS	8-477	IN304KLW	8-520
CLHS	5-270	DOVGV 182	6-358	IN304DB 90	8-474	IN304KLWAH	8-526
CLHS	7-417	DOVGV 257	6-358	IN304DIG	8-504	IN304KLWAHV	8-526
CLHS	7-447	DR 15*30	5-253	IN304DIG	8-513	IN304KLWB	8-523
COMEGA 170	5-258	DR 15*30	7-411	IN304DIG	8-522	IN304KLWDSH	8-526
COMEGA 290	5-258	DR 21*41	5-253	IN304DKIG	8-504	IN304KLWDSV	8-527
COMEGA 290	7-414	DS	1-52	IN304DKIG	8-513	IN304KLWKP	8-529
COMEGA 290	7-443	DS	4-126	IN304DKIG	8-522	IN304KLWSB	8-525
COMEGACL 170	3-90	DSB 90	1-49	IN304DKR	8-479	IN304KLWT	8-523
COMEGACL 170	5-257	DSBTI	1-15	IN304DS 60	8-480	IN304KLWVB	8-524
CRO	5-291	DSIGH	4-195	IN304DSB 90	8-475	IN304KLWVS	8-527
CRO	7-462	DSIGV	4-195	IN304DT	8-478	IN304KLWVSB	8-525
D	4-120	DSIH	4-169	IN304DVB 90	8-476	IN304KLWVST	8-527
		DSISH	4-181	IN304HSLE	8-532	IN304KLWX	8-524
						IN304KLZ	8-512

Артикул	Стр.	Артикул	Стр.	Артикул	Стр.	Артикул	Стр.
IN304KLZAH	8-517	IN316GM 41	8-601	IN316KLWX	8-591	KBSI 60	7-440
IN304KLZAHV	8-517	IN316HSLE	8-599	IN316KLZ	8-579	KBSI 60*6	1-31
IN304KLZB	8-514	IN316KBSI 60	8-540	IN316KLZAH	8-584	KBSM(I)	1-37
IN304KLZDSH	8-517	IN316KG 60	8-541	IN316KLZAHV	8-584	KBSTI 60	1-7
IN304KLZDSV	8-518	IN316KL	8-555	IN316KLZB	8-581	KBSTI 60	7-440
IN304KLZKP	8-520	IN316KLB	8-555	IN316KLZDSH	8-584	KBV	1-61
IN304KLZSB	8-516	IN316KLLK	8-556	IN316KLZDSV	8-585	KBV	8-481
IN304KLZT	8-514	IN316KLL 110	8-560	IN316KLZKP	8-587	KBV	8-549
IN304KLZVB	8-515	IN316KLL 85	8-559	IN316KLZSB	8-583	KCL	5-262
IN304KLZVS	8-518	IN316KLLABD	8-562	IN316KLZT	8-581	KCLBS	7-443
IN304KLZVSB	8-516	IN316KLLAH	8-567	IN316KLZVB	8-582	KCLBS	7-414
IN304KLZVST	8-518	IN316KLLAHV	8-566	IN316KLZVS	8-585	KDR 5*257	6-328
IN304KLZX	8-515	IN316KLLB	8-562	IN316KLZVSB	8-583	KDR 5*257	6-365
IN304KPVF	8-483	IN316KLLBK	8-568	IN316KLZVST	8-585	KDRV 5*257	6-349
IN304KR	8-479	IN316KLLDK	8-561	IN316KLZX	8-582	KDRV 6*304	6-350
IN304LOMEGA 150	8-531	IN316KLLDSH	8-567	IN316KPVF	8-551	KDRV 6*304	6-333
IN304MP 41*21*2.50 SL	8-533	IN316KLLDSV	8-567	IN316KR	8-547	KDV 5*182	6-327
IN304MP 41*41*2.50 SL	8-533	IN316KLLI 60	8-558	IN316LMEGA 150	8-598	KDV 5*182	6-366
IN304PB	8-530	IN316KLLKP	8-569	IN316M	8-603	KDV 5*257	6-365
IN304SB 90	8-475	IN316KLLSB	8-565	IN316MP 41*21*2.50 SL	8-600	KDV 5*257	6-327
IN304SLOS	8-502	IN316KLLT	8-563	IN316MP 41*41*2.50 SL	8-600	KDVV 5*182	6-353
IN304SLOS	8-529	IN316KLLVB	8-565	IN316PB	8-597	KDVV 5*257	6-349
IN304SLOS	8-520	IN316KLLVS	8-568	IN316RB	8-602	KDVWD	6-330
IN304SLOS	8-511	IN316KLLVSB	8-566	IN316RBK	8-602	KG 110	1-39
IN304SLOS 60	8-480	IN316KLLVST	8-568	IN316RO	8-603	KGI 60	1-38
IN304T	8-478	IN316KLLX	8-564	IN316SB 90	8-543	KIPN	5-280
IN304V 60*200	8-481	IN316KLM	8-570	IN316SLOS	8-569	KITZ	6-335
IN304VB 90	8-476	IN316KLMAH	8-575	IN316SLOS	8-578	KK	4-156
IN304VF 60	8-482	IN316KLMAHV	8-575	IN316SLOS	8-587	KKD	6-351
IN304VFCB	8-485	IN316KLMB	8-572	IN316SLOS	8-596	KKD	6-334
IN304VFK	8-483	IN316KLMDSH	8-575	IN316SLOS 60	8-548	KL 110	4-119
IN304VFKG 30	8-484	IN316KLMDSV	8-576	IN316T	8-546	KL 60	4-117
IN304VFKK 25	8-484	IN316KLMKP	8-578	IN316TIM	8-600	KL 60	7-409
IN304VFKS	8-484	IN316KLMSB	8-574	IN316V 60*200	8-549	KL 85	4-118
IN304VFM	8-485	IN316KLMT	8-572	IN316VB 90	8-544	KLB	4-121
IN304VFMM	8-486	IN316KLMVB	8-573	IN316VF 60	8-550	KLBS 60	7-408
IN304VFO	8-486	IN316KLMVS	8-576	IN316VFCB	8-553	KLIB	4-165
IN304VMB	8-486	IN316KLMVSB	8-574	IN316VFK	8-551	KLIE	4-163
IN304VOMEGA	8-530	IN316KLMVST	8-576	IN316VFKG 30	8-552	KLIEZ	4-163
IN304WK	8-532	IN316KLMX	8-573	IN316VFKK 25	8-552	KLIG 100	4-187
IN316AB 60	8-557	IN316KLMZWAB	8-577	IN316VFKS	8-552	KLIG 150	4-188
IN316AS	8-545	IN316KLMZWAB	8-586	IN316VFM	8-553	KLIG 200	4-190
IN316B	8-602	IN316KLMZWAB	8-595	IN316VFMM	8-554	KLIGB	4-192
IN316B 90	8-542	IN316KLMZWABD	8-571	IN316VFO	8-554	KLIGT	4-192
IN316BK	8-557	IN316KLMZWABD	8-580	IN316VM	8-601	KLIGVSB	4-194
IN316COMEGA 290	8-598	IN316KLMZWABD	8-589	IN316VMB	8-554	KLIGX	4-193
IN316CRO	8-603	IN316KLMZWABK	8-577	IN316VOMEGA	8-597	KLIGZ 150	4-189
IN316D	8-561	IN316KLMZWBK	8-586	IN316WK	8-599	KLIS	4-177
IN316D	8-541	IN316KLMZWBK	8-595	IPL 06	5-278	KLISB	4-178
IN316D	8-550	IN316KLT	8-556	IPL 10	5-278	KLISL	4-179
IN316DAS	8-545	IN316KLVB	8-557	IPN 80 SL	5-277	KLISVSB	4-180
IN316DB 90	8-542	IN316KLW	8-587	ITKV	6-329	KLISX	4-179
IN316DIG	8-571	IN316KLWAH	8-593	ITKVWD	6-330	KLIT	4-165
IN316DIG	8-580	IN316KLWAHV	8-593	ITKVWDZ 6	6-336	KLIVSB	4-166
IN316DIG	8-589	IN316KLWB	8-590	ITKVZ 6	6-336	KLIX	4-166
IN316DKIG	8-571	IN316KLWDSH	8-593	KBS 110	1-35	KLK	4-123
IN316DKIG	8-580	IN316KLWDSV	8-594	KBS 110*6	1-36	KLL 110	4-133
IN316DKIG	8-589	IN316KLWKP	8-596	KBS 35	1-32	KLL 85	4-132
IN316DKR	8-547	IN316KLWSB	8-592	KBS 60	1-33	KLLABD	4-134
IN316DS 60	8-548	IN316KLWT	8-590	KBS 60	7-408	KLLAH	4-140
IN316DSB 90	8-543	IN316KLWVB	8-591	KBS 60	7-441	KLLAHV	4-139
IN316DT	8-546	IN316KLWVS	8-594	KBS 85	1-34	KLLB	4-135
IN316DVB 90	8-544	IN316KLWVSB	8-592	KBSI 35	1-29	KLLBK	4-142
IN316GM	8-601	IN316KLWVST	8-594	KBSI 60	1-30	KLLDK	4-134

Указатель

Артикул	Стр.	Артикул	Стр.	Артикул	Стр.	Артикул	Стр.
KLLDOP	8-569	KLZDOP	4-220	NL	4-155	SLOS	4-233
KLLDOP	4-142	KLZDOP	8-587	OBB	6-387	SLOS	4-221
KLLDOP	8-502	KLZDSH	4-218	OBG	5-251	SLOS	4-209
KLLDSH	4-140	KLZDSV	4-219	OBG	3-88	SPBS	7-442
KLLDSV	4-140	KLZKP	4-221	OBZ 130	5-255	SSB	6-384
KLLI 60	4-131	KLZSB	4-217	OBZ 180	5-256	SSBCL	6-382
KLLKP	4-143	KLZT	4-215	OHK	6-324	SSU	4-157
KLLSB	4-138	KLZVB	4-216	OHM	6-325	T	1-45
KLLT	4-136	KLZVS	4-219	OV	6-390	TFCL 110	2-69
KLLVB	4-138	KLZVSB	4-217	OVG	6-357	TFCL 60	2-68
KLLVS	4-141	KLZVST	4-219	OVGAN	6-362	TFCL 85	2-68
KLLVSB	4-139	KLZX	4-216	OVGB	6-359	TIM	5-287
KLLVST	4-141	KPBS	7-441	OVGE	6-360	TIM	7-449
KLLX	4-137	KPBS	7-408	OVGEQ	6-363	TIM	7-418
KLM	4-201	KPBSKL	7-409	OVGEQH	6-363	TSB	6-383
KLMAH	4-206	KPCL	5-268	OVGHV	6-363	TSB 65	6-386
KLMAHV	4-206	KPIP	5-279	OVGK	6-359	TSBCAT 6	6-386
KLMB	4-203	KPVF	3-94	OVGPR	6-361	TSBCL	6-381
KLMDOP	8-511	KPVFL 35	3-94	OVGT	6-359	TSU 50	7-446
KLMDOP	4-208	KPW	1-60	OVGTAP	6-362	TSU 50	5-273
KLMDOP	8-578	KR	1-47	OVGTR	6-361	TTI	1-12
KLMDSH	4-206	KRTI	1-14	OVGVST	6-362	TWD	6-331
KLMDSV	4-207	KS 60	4-151	OVGZ	6-361	UTI	1-18
KLMP	4-209	KS 90	4-153	PANDORA R	6-332	V 110*200	1-60
KLMSB	4-205	KSR 60	4-152	PANDORA V	6-323	V 110*200	4-126
KLMT	4-203	KST	4-154	PB	5-249	V 15*200	1-59
KLMBV	4-204	KSVSB	4-155	PBR	5-249	V 35	1-58
KLMSV	4-207	KSX	4-155	PR 80	5-278	V 35*200	1-59
KLMSVB	4-205	L 25	5-281	RB	5-290	V 35*200	2-73
KLMSVST	4-207	L 25*50	5-281	RBK	5-289	V 35*200	3-94
KLMSX	4-204	L 50*50	5-281	RBKBSM	1-55	V 60	1-58
KLMSZAB	4-232	LOMEGA 150	5-260	RBS	5-292	V 60*200	1-59
KLMSZAB	4-220	LOMEGA 150	7-442	RKD	6-351	V 60*200	4-125
KLMSZAB	4-208	LOMEGA 150	7-413	RKD	6-334	V 60*200	2-73
KLMSZABD	4-226	LOMEGACL 150	3-90	RM	5-290	V 85	1-58
KLMSZABD	4-214	LOMEGACL 150	5-259	RO	5-291	V 85*200	1-60
KLMSZABD	4-202	LV	1-61	RO	7-462	V 85*200	4-125
KLMSZWBK	4-232	LVBS 60	7-410	ROMEGACL	3-89	V 85*200	2-74
KLMSZWBK	4-220	LVIE	4-171	RU1	4-236	VB 90	1-50
KLMSZWBK	4-208	LVIG	4-196	RU2	4-237	VBCL	1-50
KLT	4-123	LVIGS	4-197	SB 90	1-48	VBTI	1-16
KLVB	4-124	LVIRL	4-168	SBCL	1-48	VDK	6-389
KLW	4-225	LVIRR	4-167	SBTI	1-15	VE	6-322
KLWAH	4-230	LVIS	4-183	SDB	1-52	VF 110	3-84
KLWAHV	4-230	LVISS	4-183	SDBG	5-250	VF 35	3-80
KLWB	4-227	M	5-289	SDBTI	1-17	VF 60	3-82
KLWDOP	4-232	M	7-460	SIN	1-57	VF 60	7-441
KLWDOP	8-529	MBZ	5-261	SIN	2-73	VF 85	3-83
KLWDOP	8-596	MK	6-390	SINI	1-57	VFCB	3-87
KLWDSH	4-230	MP	1-55	SKIPN	5-279	VFCB	5-250
KLWDSV	4-231	MP 41*21*2.50 SL	5-283	SKL 60	4-120	VFCL	3-87
KLWKP	4-233	MP 41*41*2.50 DGL	5-285	SKP	5-277	VFK	3-92
KLWSB	4-229	MP 41*41*2.50 SL	5-284	SLIS	1-56	VFKG 30	3-93
KLWT	4-227	MPCL	5-269	SLIS	1-19	VFKK 25	3-93
KLWVB	4-228	MPCL	7-447	SLOS	1-56	VFKNIP	3-95
KLWVS	4-231	MPCL	7-416	SLOS	3-92	VFKS	3-93
KLWVSB	4-229	MPCLTI	1-19	SLOS	4-125	VFKS	7-442
KLWVST	4-231	MPV	1-55	SLOS	4-171	VFL 35	3-79
KLWX	4-228	MPVCL	1-56	SLOS	4-182	VFL 60	3-80
KLZ	4-213	MPZ 41*21*1.50 SL	5-283	SLOS	4-196	VFM	3-86
KLZAH	4-218	MPZ 41*21*2.50 SL	5-283	SLOS	6-364	VFMM	3-86
KLZAHV	4-218	MPZ 41*41*2.50 DGL	5-285	SLOS	4-157	VFMM 35	3-86
KLZB	4-215	MPZ 41*41*2.50 SL	5-284	SLOS	1-19	VFO	3-85
KLZDOP	8-520	NATO 15	1-39	SLOS	4-143	VFSLOSCL	3-92

Артикул	Стр.
VFVLB	3-88
VG 28	6-315
VG 38	6-315
VG 48	6-316
VGI 28	6-316
VGI 38	6-317
VGI 48	6-317
VGL 28	6-318
VGL 38	6-318
VGL 48	6-319
VGLI 28	6-319
VGLI 38	6-320
VGLI 48	6-320
VH	1-44
VHTI	1-11
VK	6-321
VK 2	4-156
VM	5-290
VM	7-461
VM 6334	5-287
VM 6334	7-460
VMB	5-253
VMB	3-91
VMK	5-290
VMK	7-461
VOMEGA	5-260
VOMEGA	7-443
VOMEGA	7-413
VS	1-54
VS 41	5-286
VS 41*44	7-448
VS 41*45	7-448
VS 41*45	7-418
VSB	6-321
VSIE	4-169
VSIS	4-181
VSTI	1-18
VSZ	5-292
WK	5-265
WK	7-444
WK	7-415
WKM	5-266
WKM	7-445
WKS	5-263
WKSS	5-264
WKZ	5-266
WS	5-261
WVPIPN	5-280
WVPIPN	7-411
Z 25	5-282
Z 50	5-282
ZKP	6-324