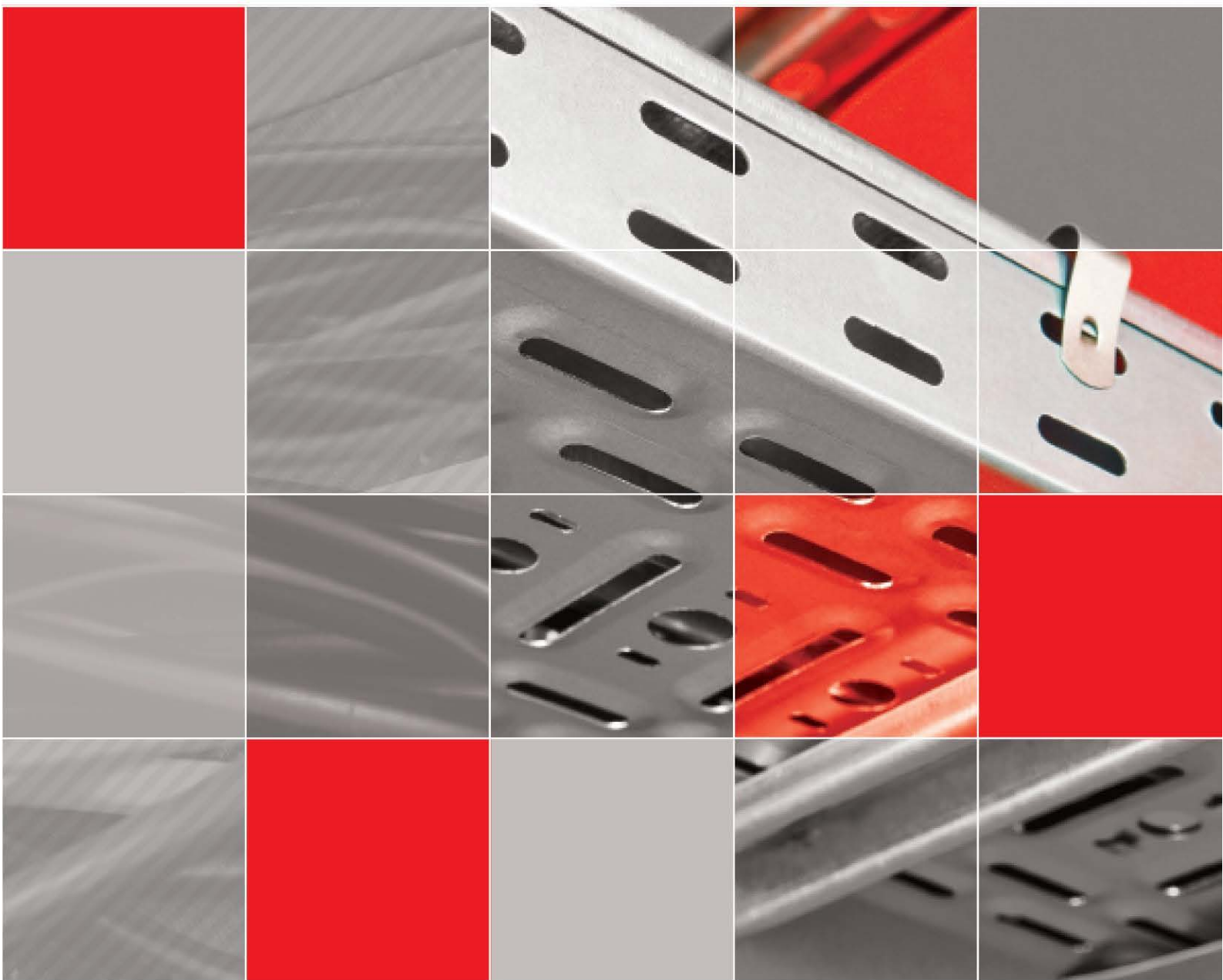


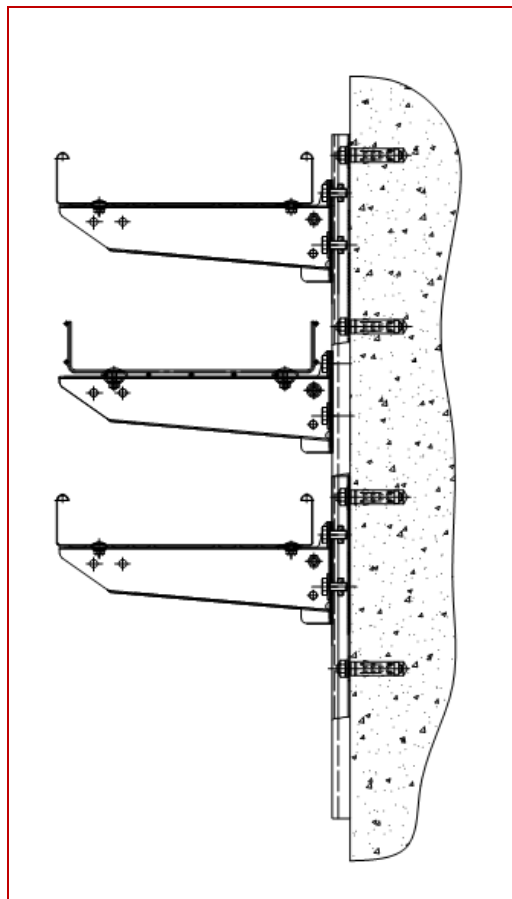
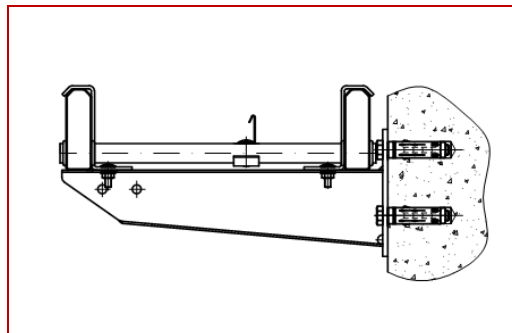
Типовые решения для кабельных трасс

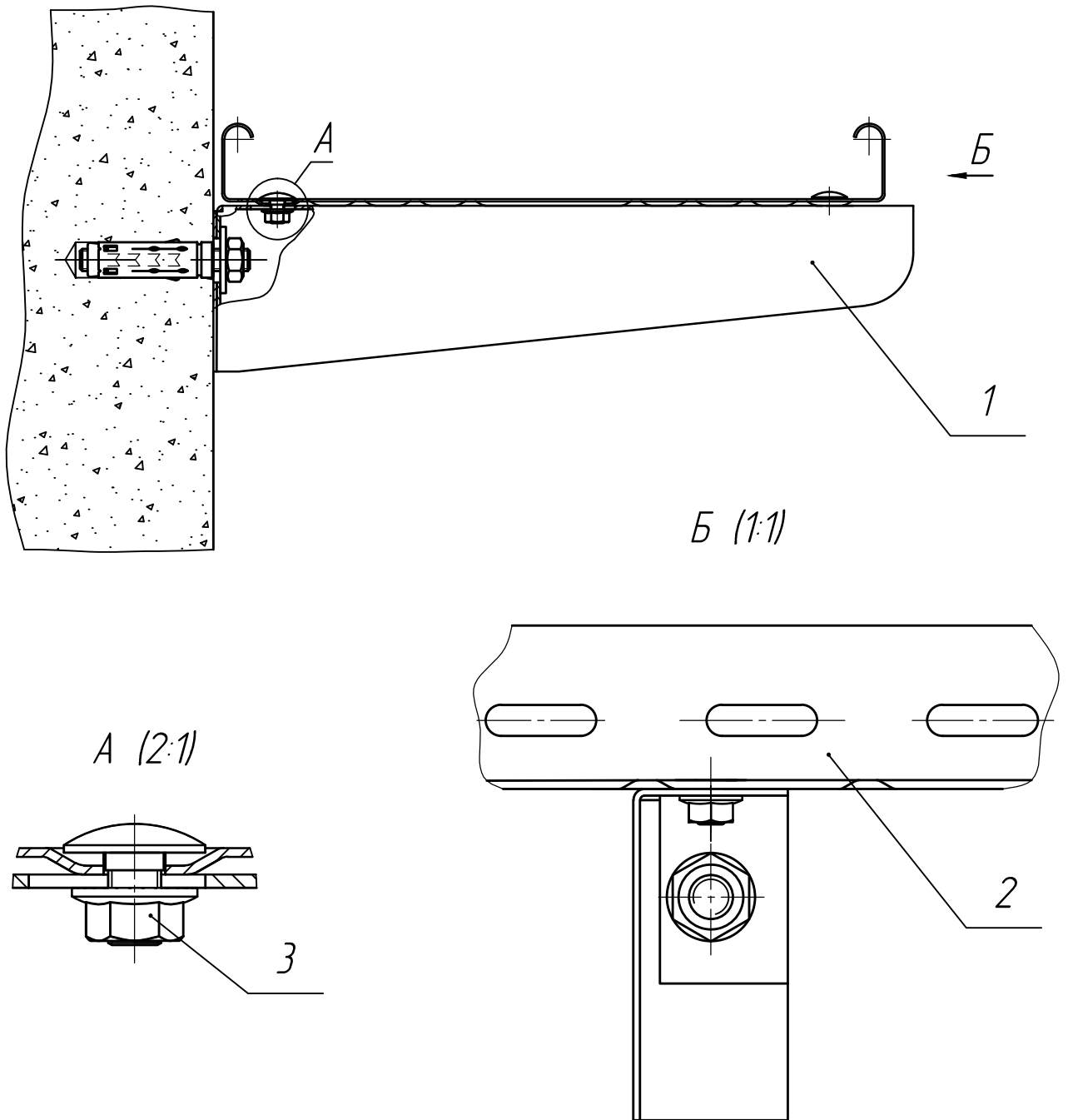


СОДЕРЖАНИЕ

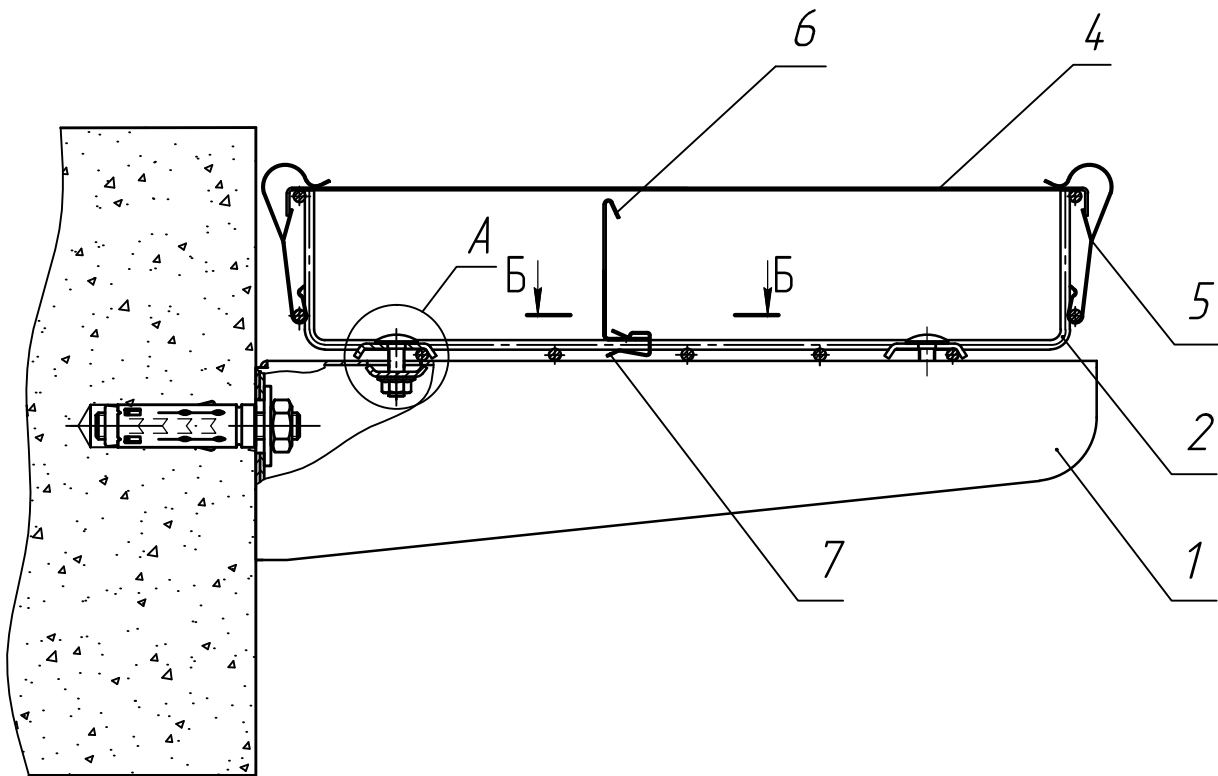
<u>РАЗДЕЛ 1. КРЕПЛЕНИЕ К СТЕНЕ</u>	3
<u>РАЗДЕЛ 2. КРЕПЛЕНИЕ К ПОТОЛКУ</u>	22
<u>РАЗДЕЛ 3. КРЕПЛЕНИЕ К ПОЛУ</u>	47
<u>РАЗДЕЛ 4. МОНТАЖ К МЕТАЛЛОКОНСТРУКЦИЯМ ЗДАНИЙ</u>	58
<u>РАЗДЕЛ 5. ВЕРТИКАЛЬНЫЙ МОНТАЖ КАБЕЛЬНЫХ ЛОТКОВ</u>	62

КРЕПЛЕНИЕ К СТЕНЕ



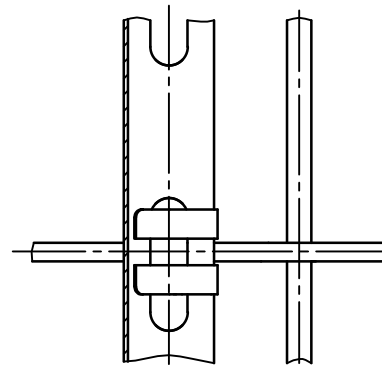
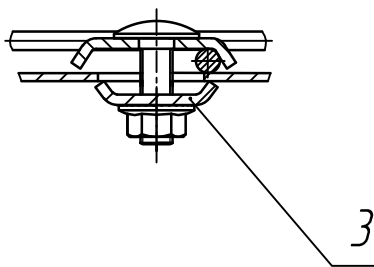


Поз.	Обозначение	Наименование	Кол.	Примечание
1	WS 300	Консоль стеновая	1	
2	KBS 35*300	Кабельный лоток перфорированный	1	
3	VMK 6*10	Винт с квадратной шейкой и гайка с зубчатыми насечками (DIN 603)	2	
Крепление к стене				Раздел 1
Крепление на консоли в один ярус				Масштаб Страница
				1:2



Б-Б (1:1)

А (1:1)



Поз.	Обозначение	Наименование	Кол.	Примечание
1	WS 300	Консоль стенная	1	
2	VFL 60*300	Кабельный лоток проволочный	1	
3	VFK	Комплект соединительных элементов	2	
4	D 300	Крышка универсальная	1	
5	DCLVF	Фиксатор крышки	2	
6	SLOS 60	Разделитель	1	
7	VFSLOSCL	Клипса-защёлка разделителя	1	

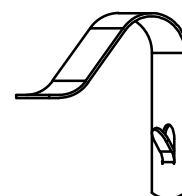
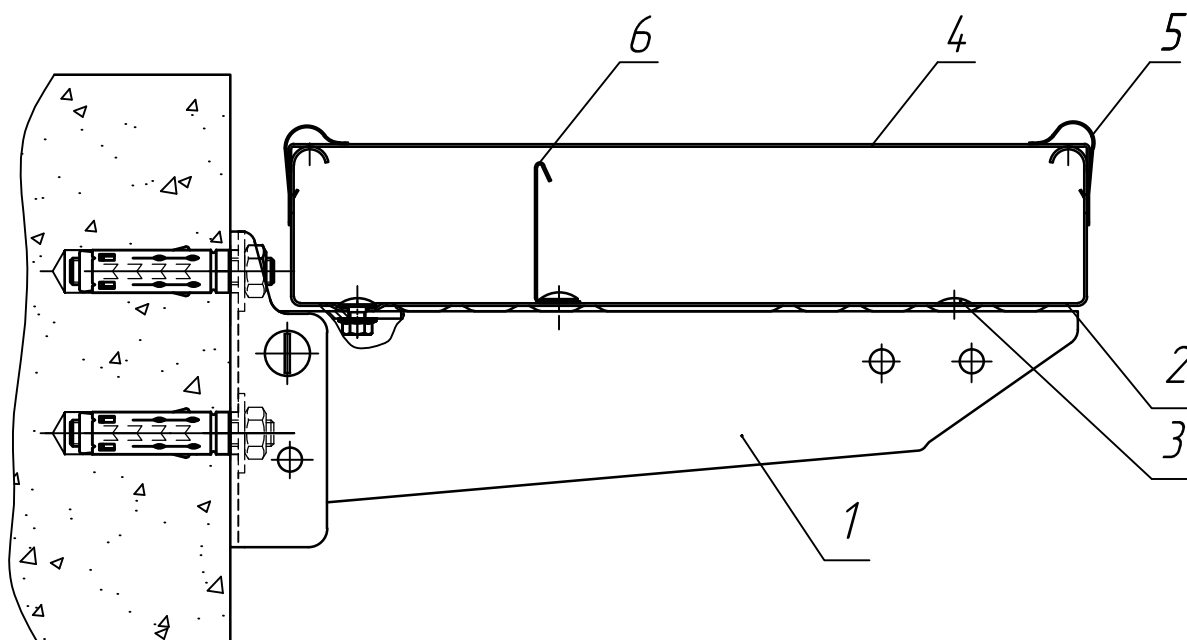
Крепление к стене

Крепление на консоли в один ярус

Раздел 1

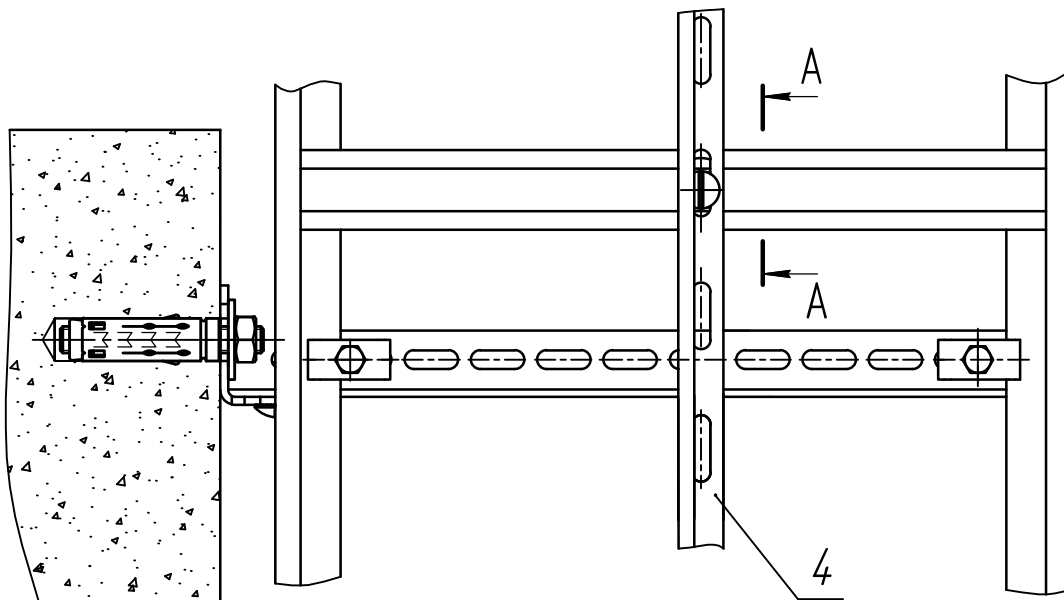
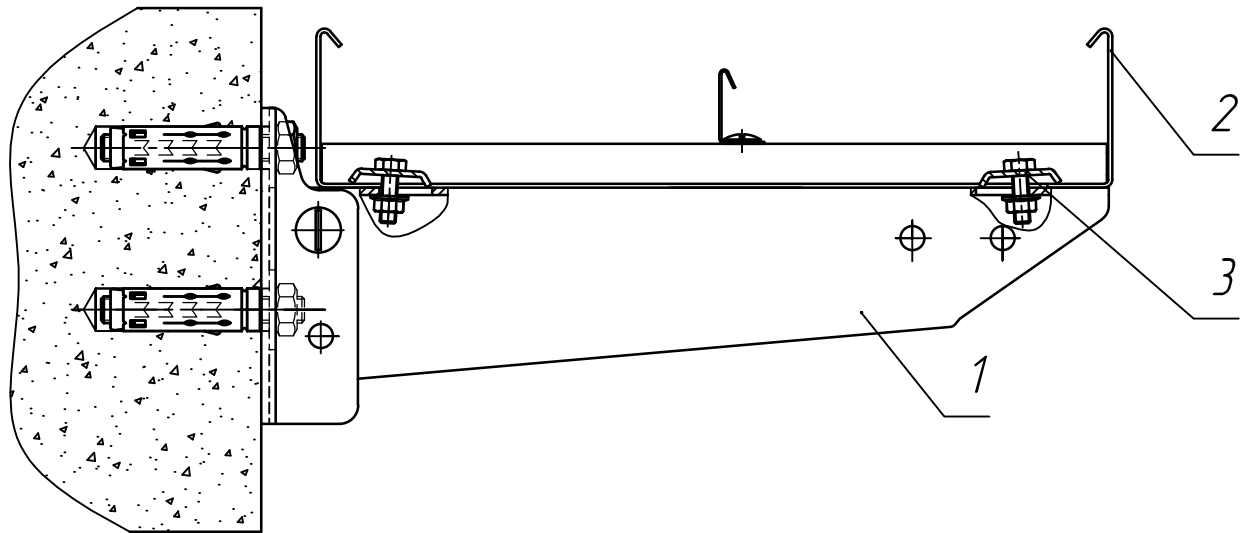
Масштаб Страница

1:2

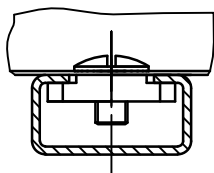


поз. 5

Поз.	Обозначение	Наименование	Кол.	Примечание
1	WKS 300	Консоль для средних нагрузок	1	
2	KBS 60*300	Кабельный лоток перфорированный	1	
3	VMK 6*10	Винт с квадратной шейкой и гайка с зубчатыми насечками (DIN 603)	3	
4	D 300	Крышка универсальная	1	
5	DCL	Фиксаторы крышки из нержавеющей стали	2	
6	SLOS 60	Разделитель	1	
Крепление к стене				Раздел 1
Крепление на консоли в один ярус				Масштаб Страница
				1:2



A-A (1:1) ↻



Поз.	Обозначение	Наименование	Кол.	Примечание
1	WKS 300	Консоль для средних нагрузок	1	
2	KL 60*300	Кабельный лоток лестничного типа	1	
3	BK	Прижим лотковый	2	
4	SLOS 35	Разделитель	1	
5	GM6	Гайка фасонная для несущего профиля	1	
6	RB6	Винт с зубчатыми насечками	1	

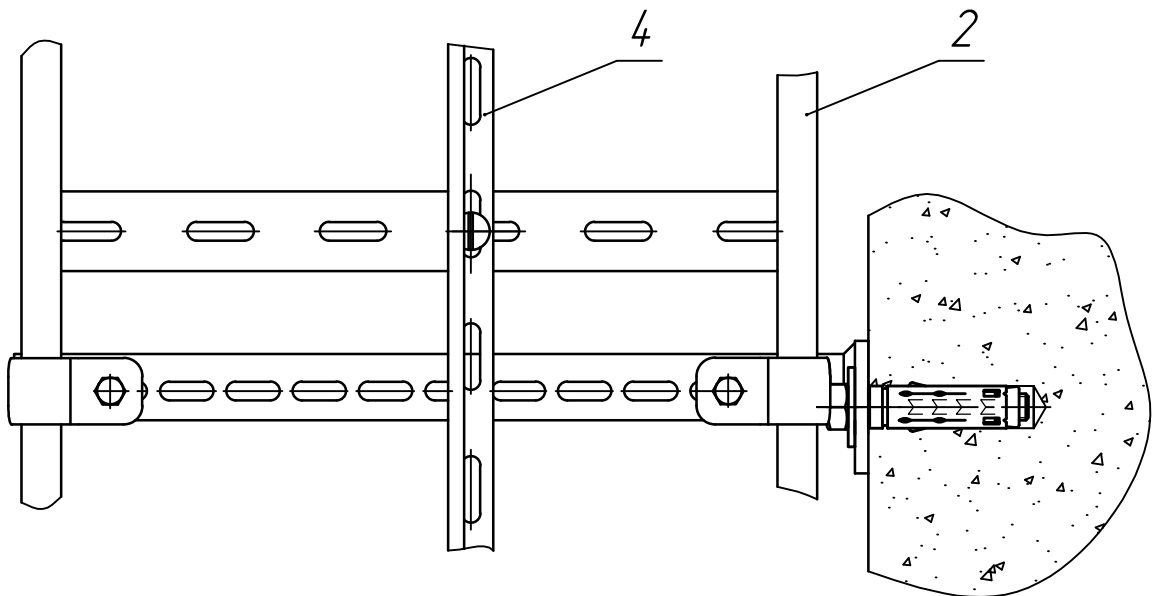
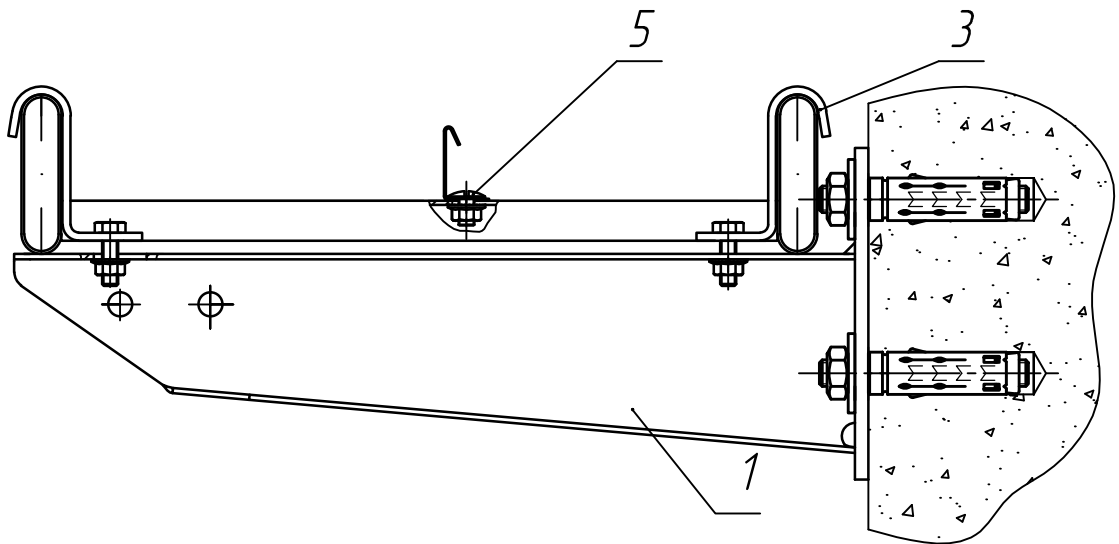
Крепление к стене

Крепление на консоли в один ярус

Раздел 1

Масштаб Страница

1:2



Поз.	Обозначение	Наименование	Кол.	Примечание
1	WK 300	Консоль для больших нагрузок	1	
2	KS 60*300	Кабельный лоток лестничного типа DAVID	1	
3	KK	Прижим лотковый	2	
4	SLOS 35	Разделитель	1	
5	VM 6*10	Гайка и винт с зубчатыми насечками	1	

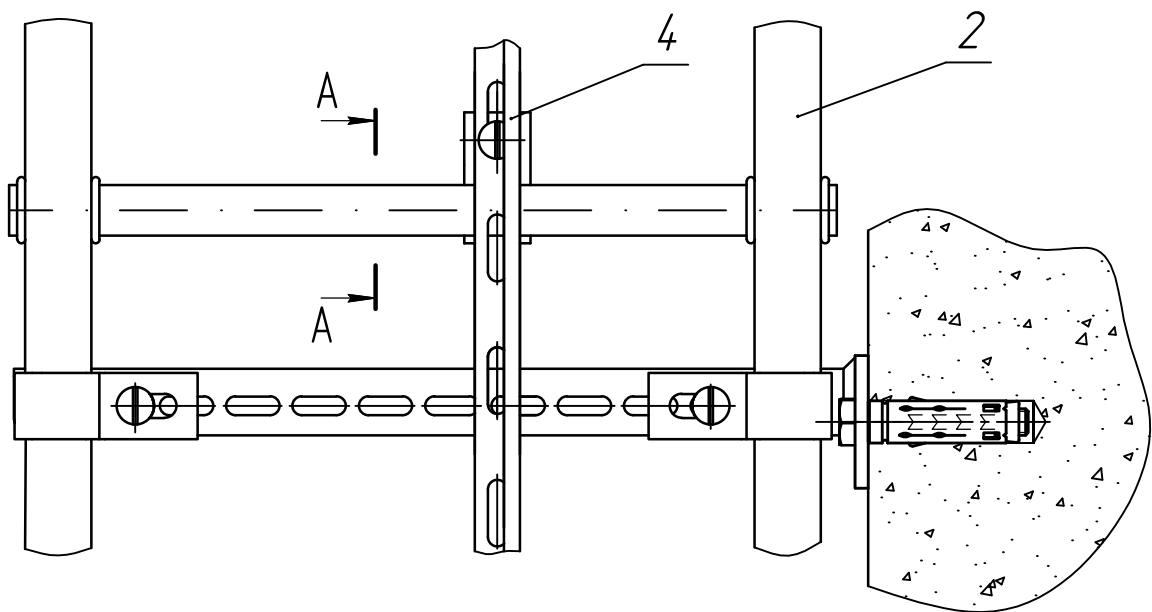
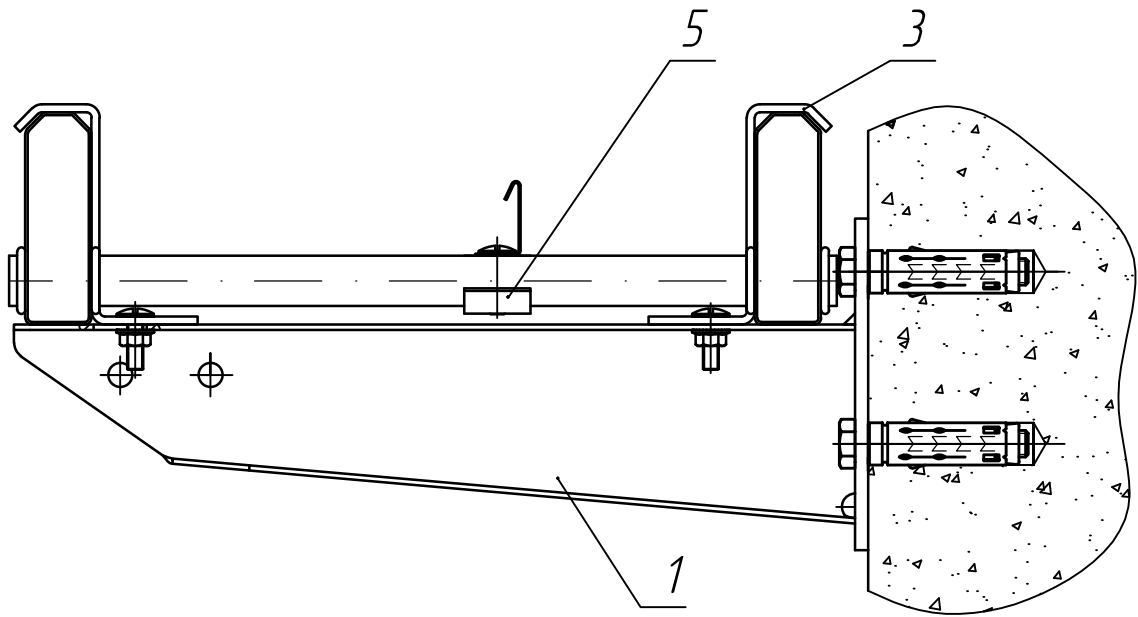
Крепление к стене

Крепление на консоли в один ярус

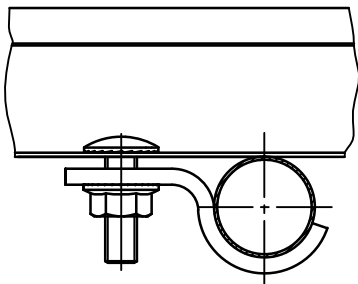
Раздел 1

Масштаб Страница

1:2



A-A (1:1) ↻



Поз.	Обозначение	Наименование	Кол.	Примечание
1	WK 300	Консоль для больших нагрузок	1	
2	KLIE 300	Кабельный лоток лестничного типа	1	
3	BKIE 25	Прижим лотковый	2	
4	SLOS 35	Разделитель	1	
5	BKID 25	Держатель SLOS	1	

Крепление к стене

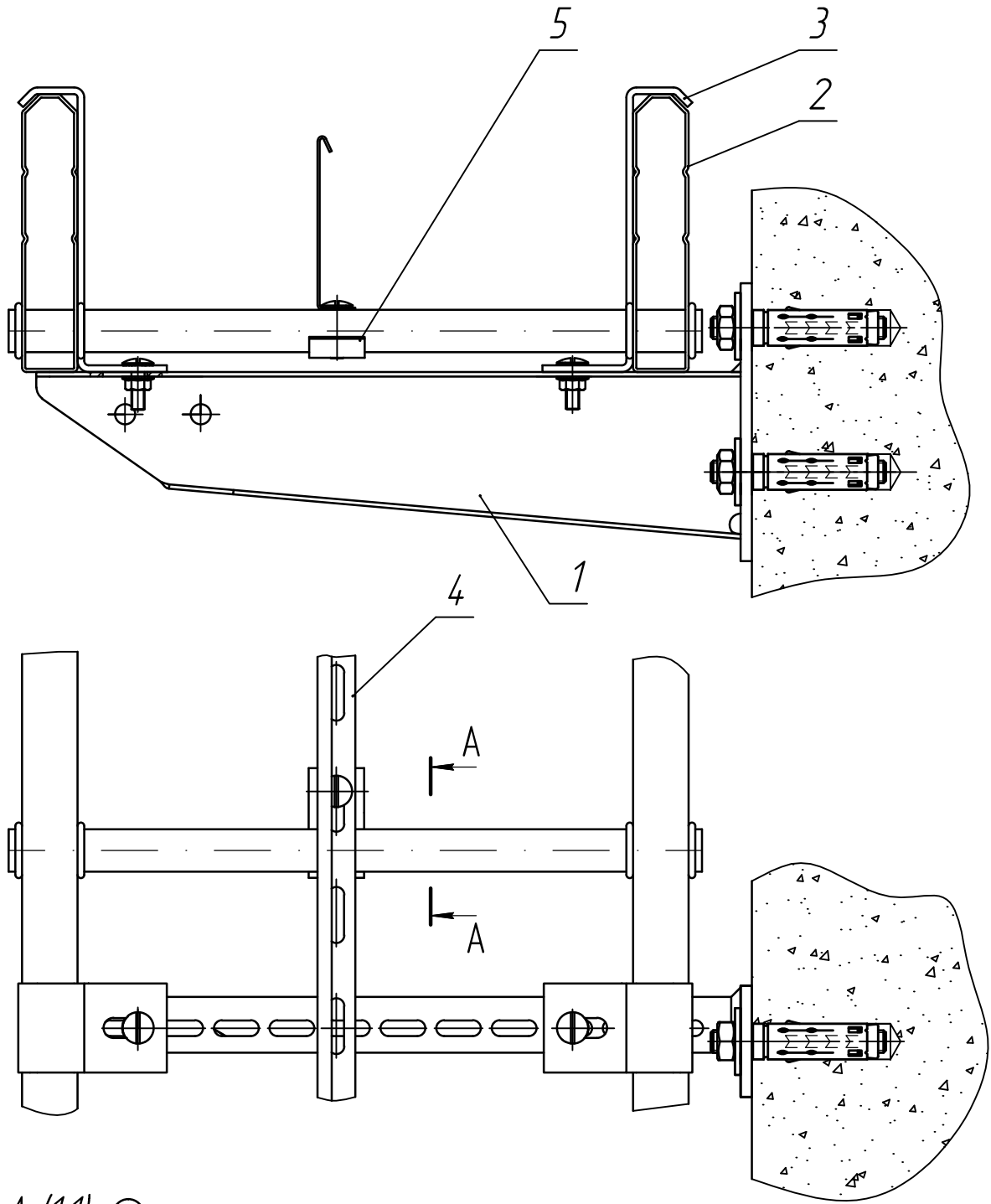
Крепление на консоли в один ярус

Раздел 1

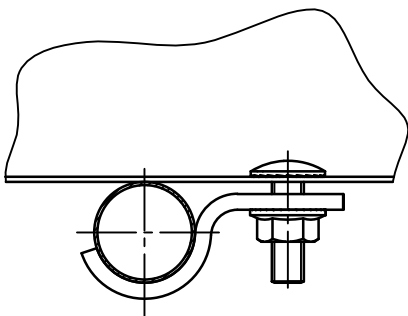
Масштаб

Страница

1:2



A-A (1:1) ↻

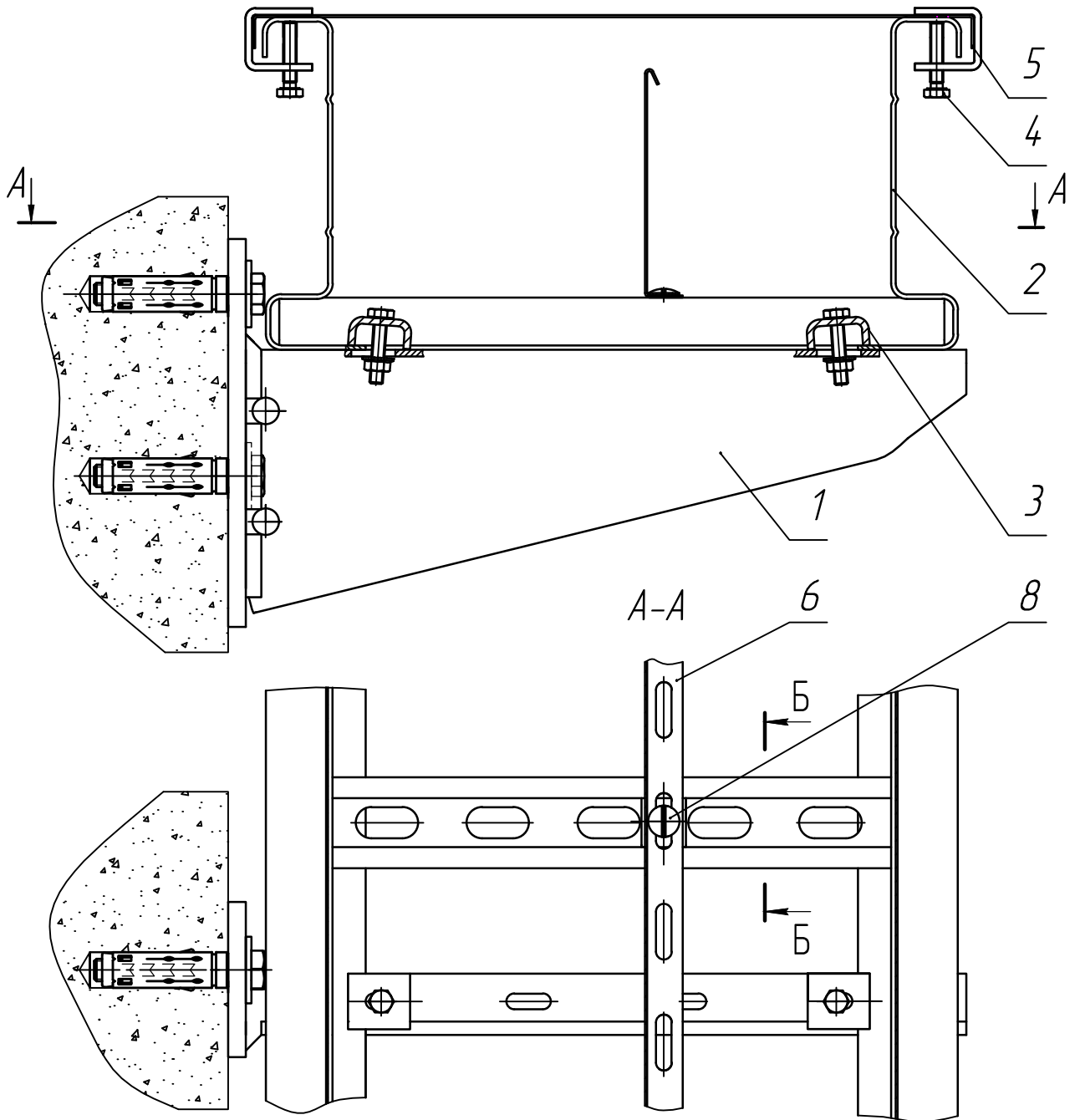


Поз.	Обозначение	Наименование	Кол.	Примечание
1	WK 300	Консоль для больших нагрузок	1	
2	KLIS 300	Кабельный лоток лестничного типа SAMSON	1	
3	BKIS	Прижим лотковых	2	
4	SLOS 85	Разделитель	1	
5	BKID 25	Держатель SLOS	1	

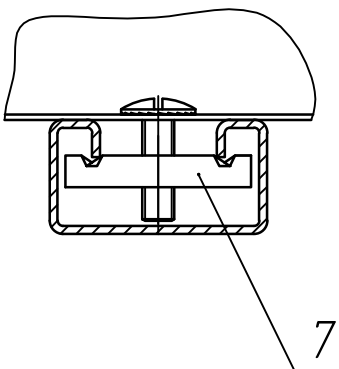
Крепление к стене

Крепление на консоли в один ярус

Раздел 1	
Масштаб	Страница
1:2	



Б-Б (1:1) ↻



Поз.	Обозначение	Наименование	Кол.	Примечание
1	WKZ 300	Консоль для сверхвысоких нагрузок	1	
2	KLIG 150*300	Кабельный лоток лестничного типа GOLIATH	1	
3	BK	Прижим лотков	2	
4	DKIG	Фиксатор крышки	2	
5	DIG	Крышка	1	
6	SLOS 110	Разделитель	1	
7	GM 41 M 6	Гайка фасонная для несущего профиля	1	
8	RB 6*20	Винт с зубчатыми насечками	1	

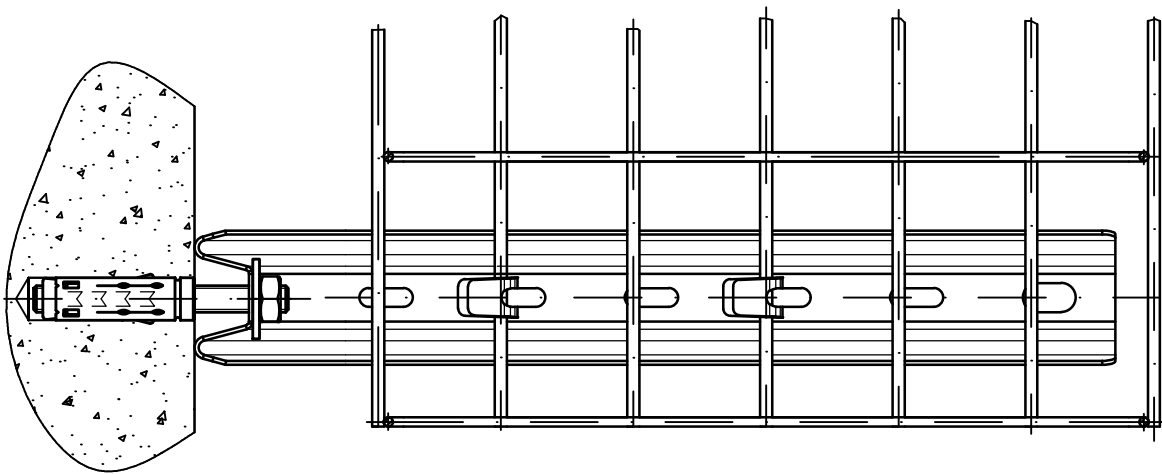
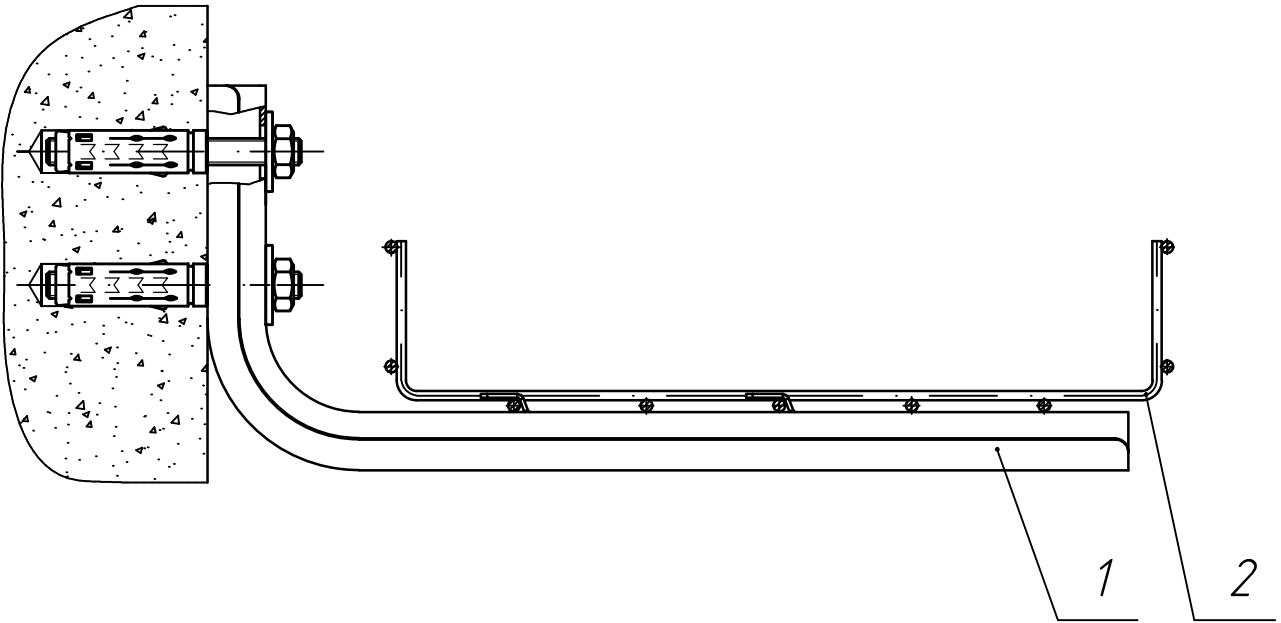
Крепление к стене

Крепление на консоли в один ярус

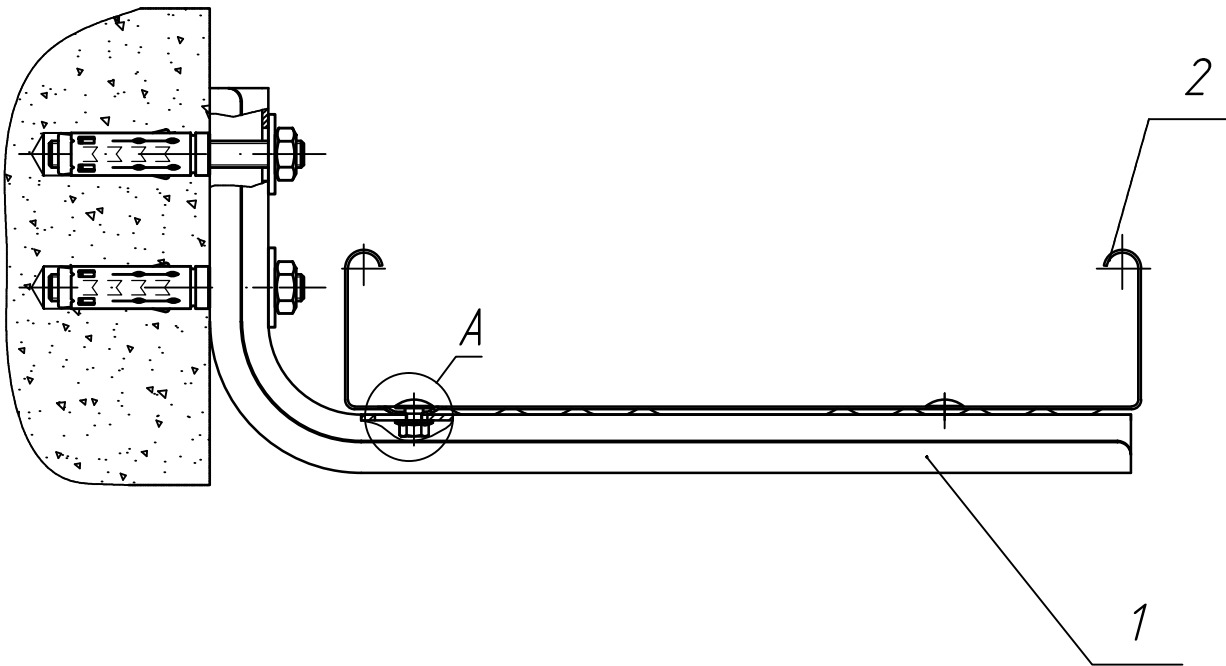
Раздел 1

Масштаб Страница

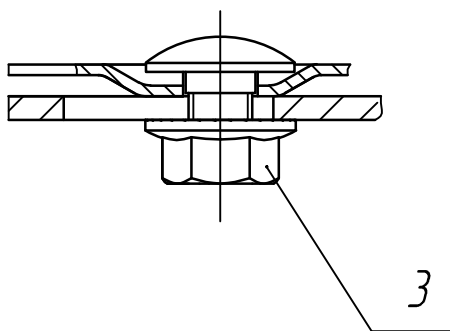
1:2



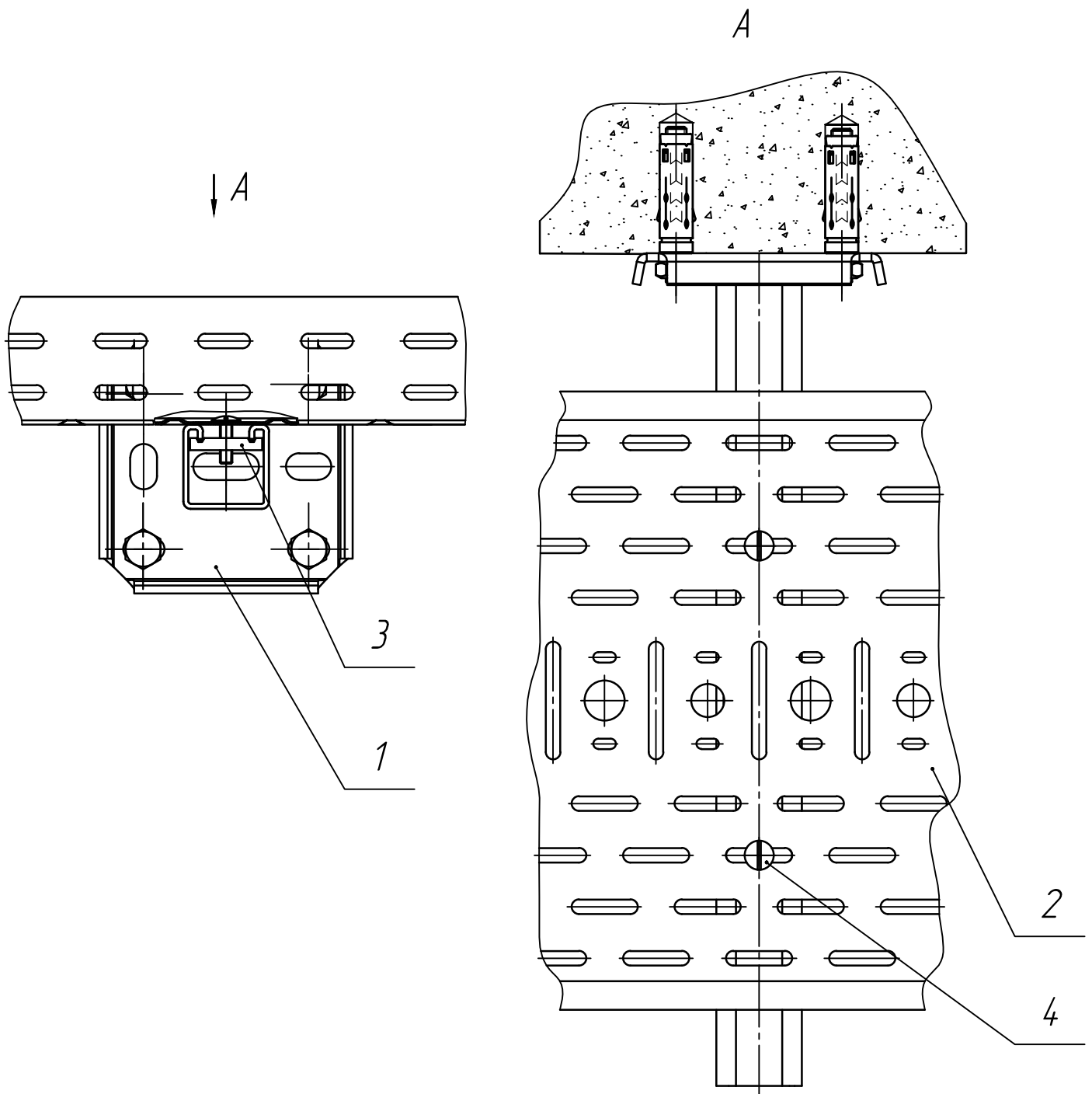
Поз.	Обозначение	Наименование	Кол.	Примечание
1	LOMEGA CL 150*300	Скоба стеновая	1	
2	VFL 60*300	Кадельный лоток проволоочный	1	
Крепление к стене				Раздел 1
Крепление на консоли в один ярус				Масштаб
				Страница
				1:2



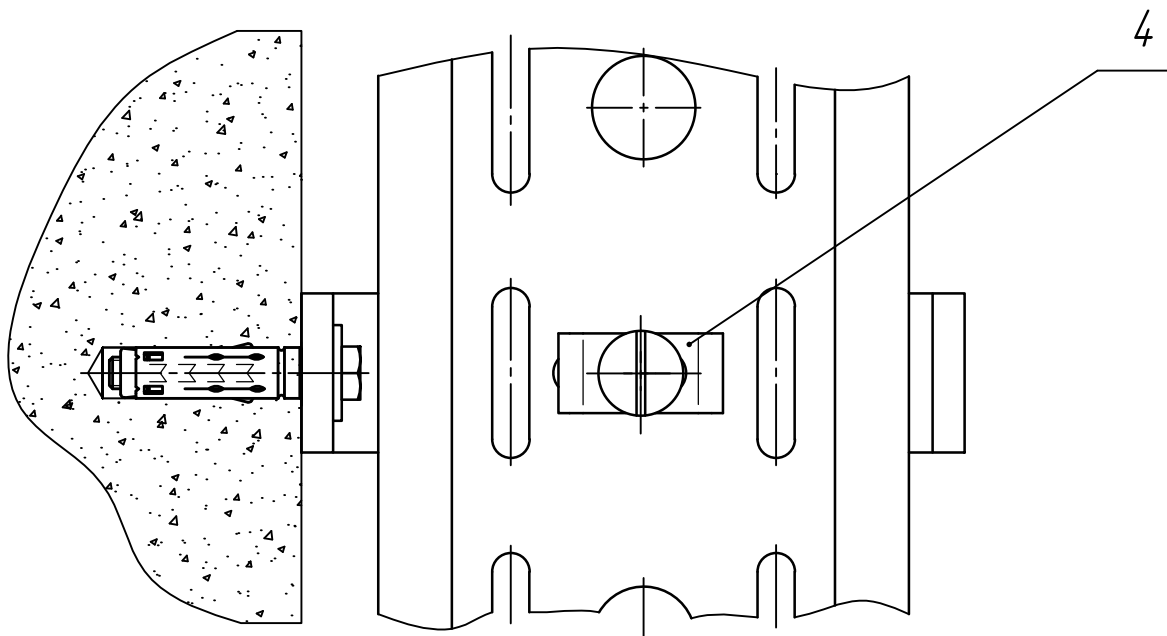
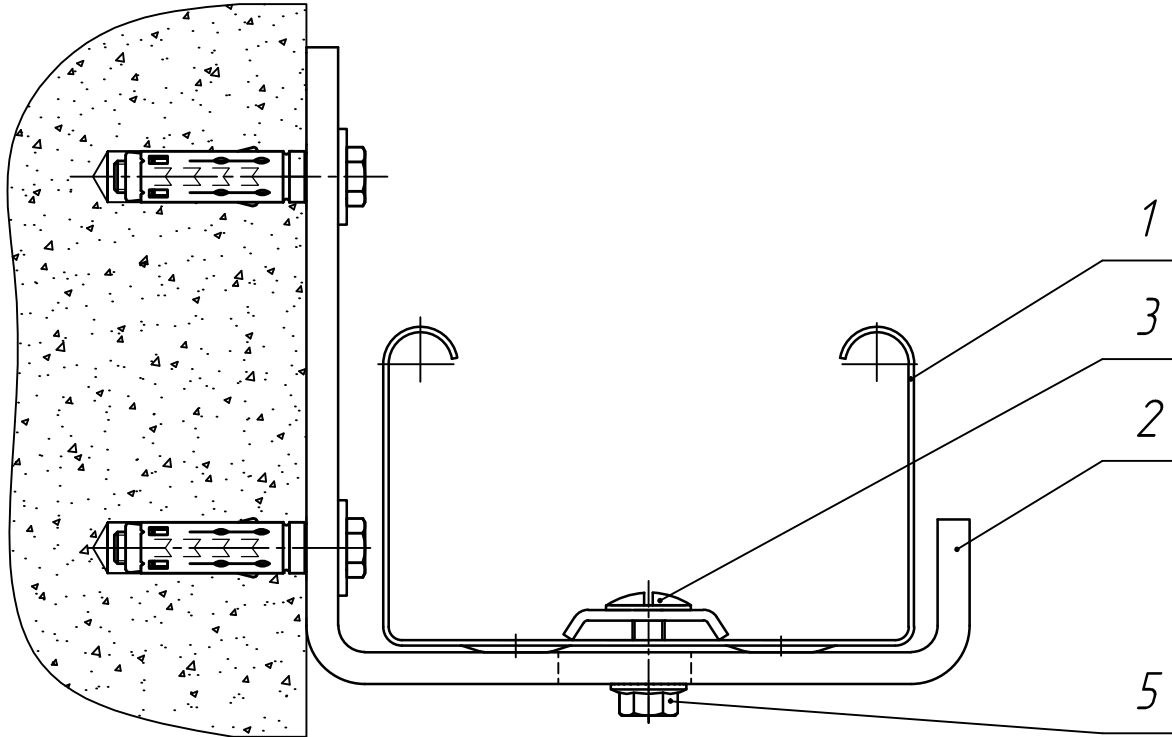
A (2:1)



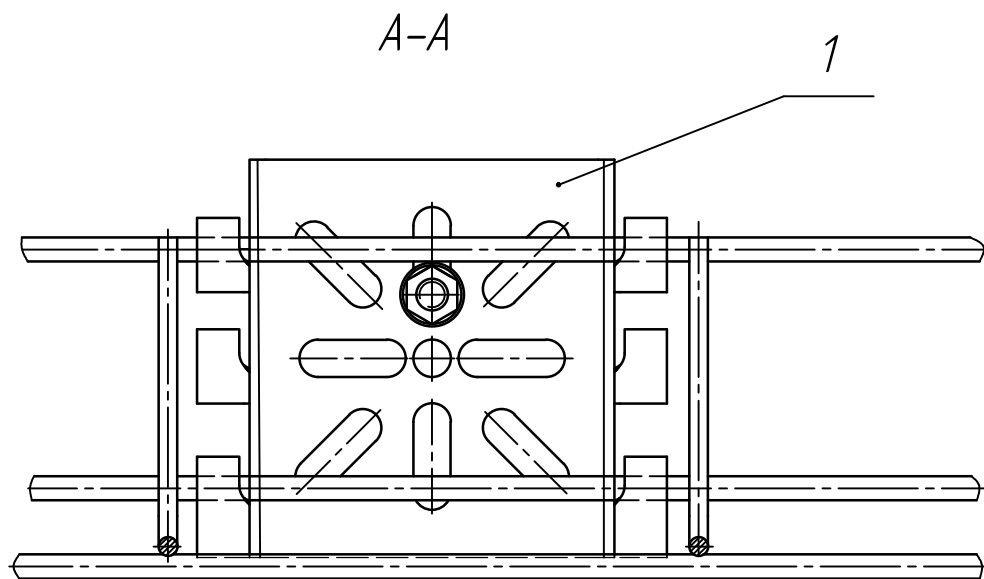
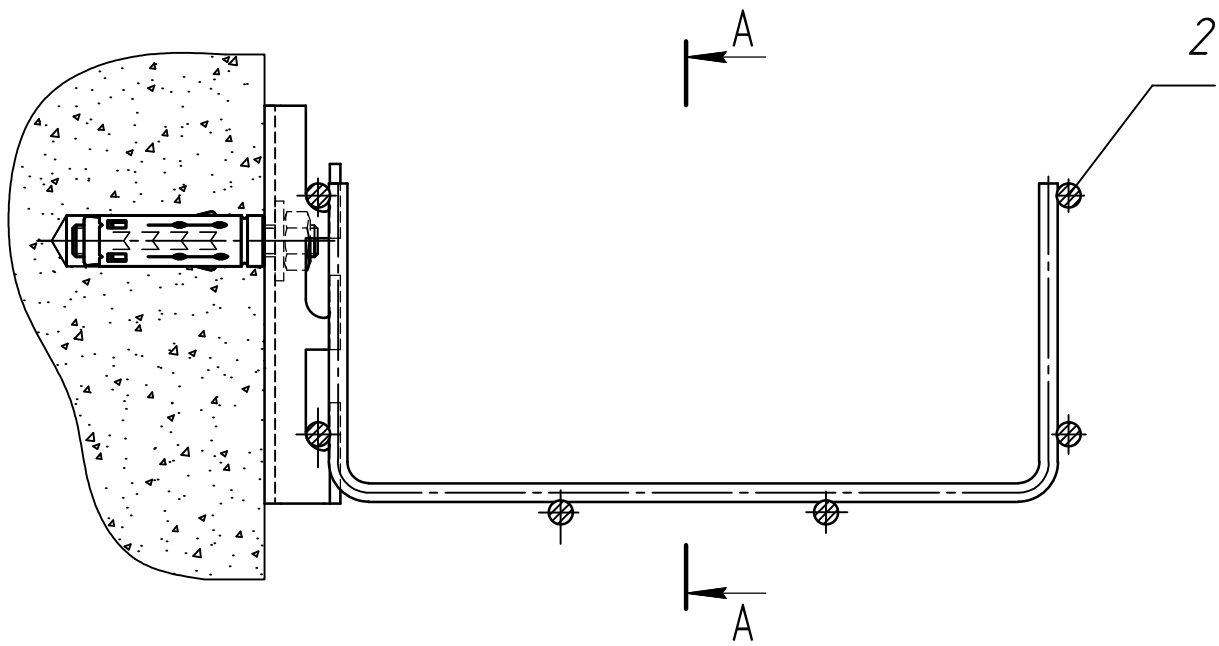
Поз.	Обозначение	Наименование	Кол.	Примечание
1	LOMEGA 150*300	Скоба стеновая	1	
2	KBS 60*300	Кабельный лоток перфорированный	1	
3	VMK 6*10	Винт с квадратной шейкой и гайка		
		с зубчатыми насечками (DIN 603)	2	
Крепление к стене				Раздел 1
Крепление на консоли в один ярус				Масштаб
				Страница
				1:2



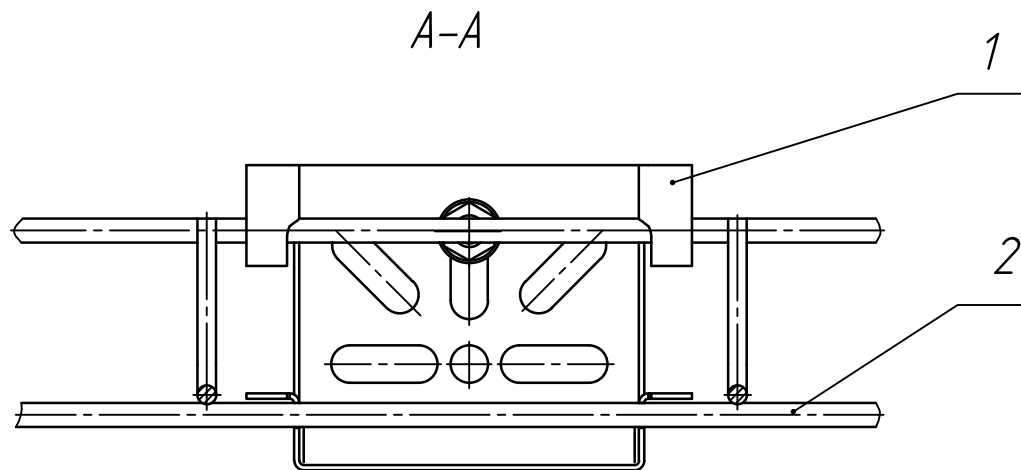
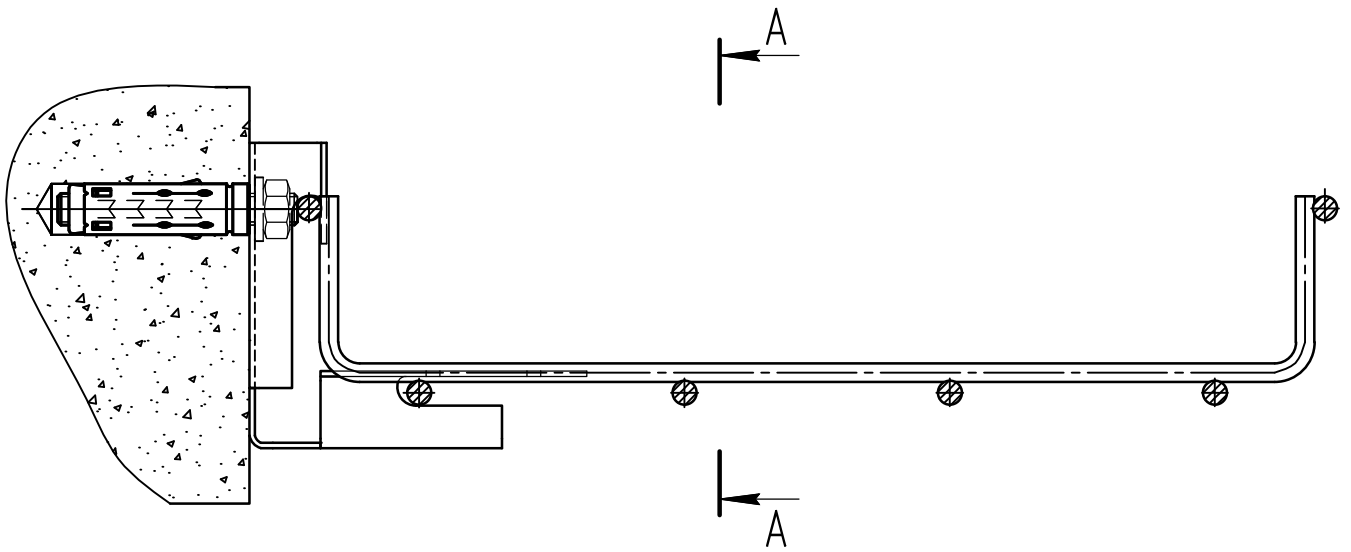
Поз.	Обозначение	Наименование	Кол.	Примечание				
1	HSME 400	Стойка потолочная одинарная	1					
2	KBS 60*300	Кабельный лоток перфорированный	1					
3	GM 41 M 6	Гайка фасонная для несущего профиля	2					
4	RB 6*20	Винт с зубчатými насечками	2					
<h2>Крепление к стене</h2> <p>Крепление на консоли в один ярус</p>				<p>Раздел 1</p> <table border="1"> <tr> <td>Масштаб</td> <td>Страница</td> </tr> <tr> <td>1:2</td> <td></td> </tr> </table>	Масштаб	Страница	1:2	
Масштаб	Страница							
1:2								



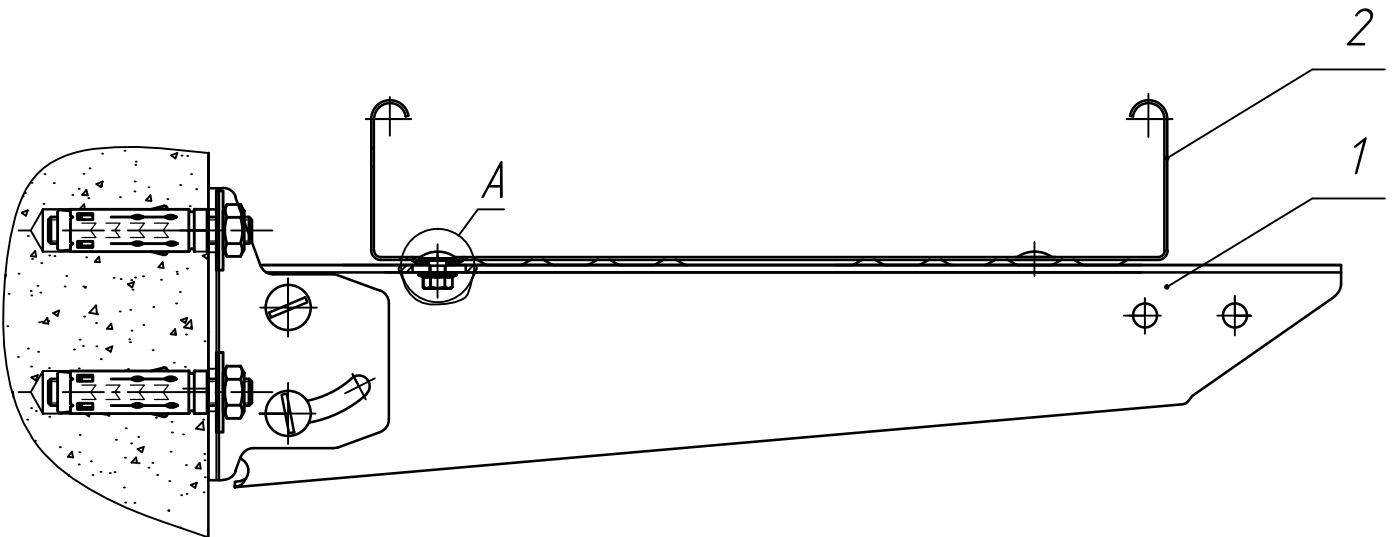
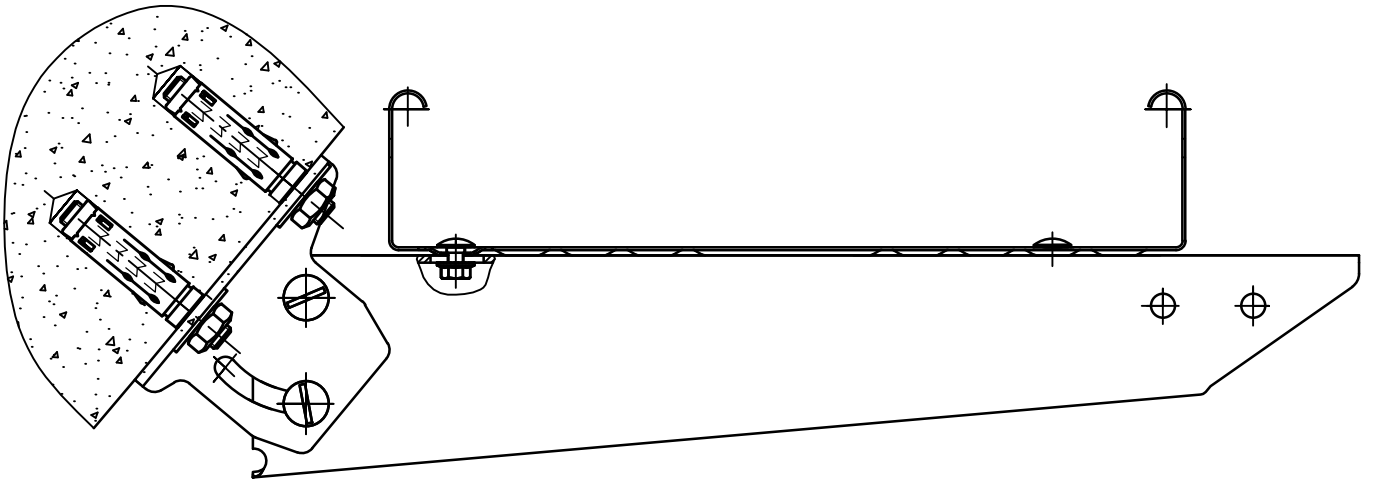
Поз.	Обозначение	Наименование	Кол.	Примечание
1	MBZ 100	Скоба крепёжная стеновая	1	
2	KBS 60*100	Кабельный лоток перфорированный	1	
3	RB 6*20	Винт с зубчатыми насечками	1	
4	VFKG 30	Соединительный зажим	1	
5	RM 6	Гайка с зубчатыми насечками (DIN 6923)	1	
Крепление к стене				Раздел 1
Крепление на консоли в один ярус				Масштаб
				Страница
				1:1



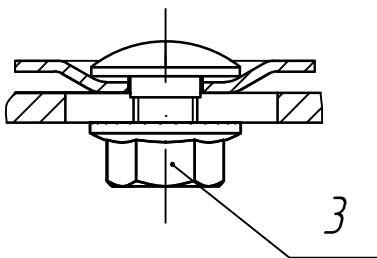
Поз.	Обозначение	Наименование	Кол.	Примечание
1	VFMM	Кронштейн стеновой	1	
2	VFL 60*150	Кабельный лоток проволочный	1	
Крепление к стене				Раздел 1
Крепление на консоли в один ярус				Масштаб Страница
				1:1



Поз.	Обозначение	Наименование	Кол.	Примечание
1	VFMM 35	Кронштейн стеновой	1	
2	VFL 35*200	Кабельный лоток проволочный	1	
Крепление к стене				Раздел 1
Крепление на консоли в один ярус				Масштаб Страница
				1:2



A (2:1)



Поз.	Обозначение	Наименование	Кол.	Примечание
1	WKSS 400	Консоль регулируемая	2	
2	KBS 60*300	Кабельный лоток перфорированный	2	
3	VMK 6*10	Винт с квадратной шейкой и гайка с зубчатыми насечками (DIN 603)	4	

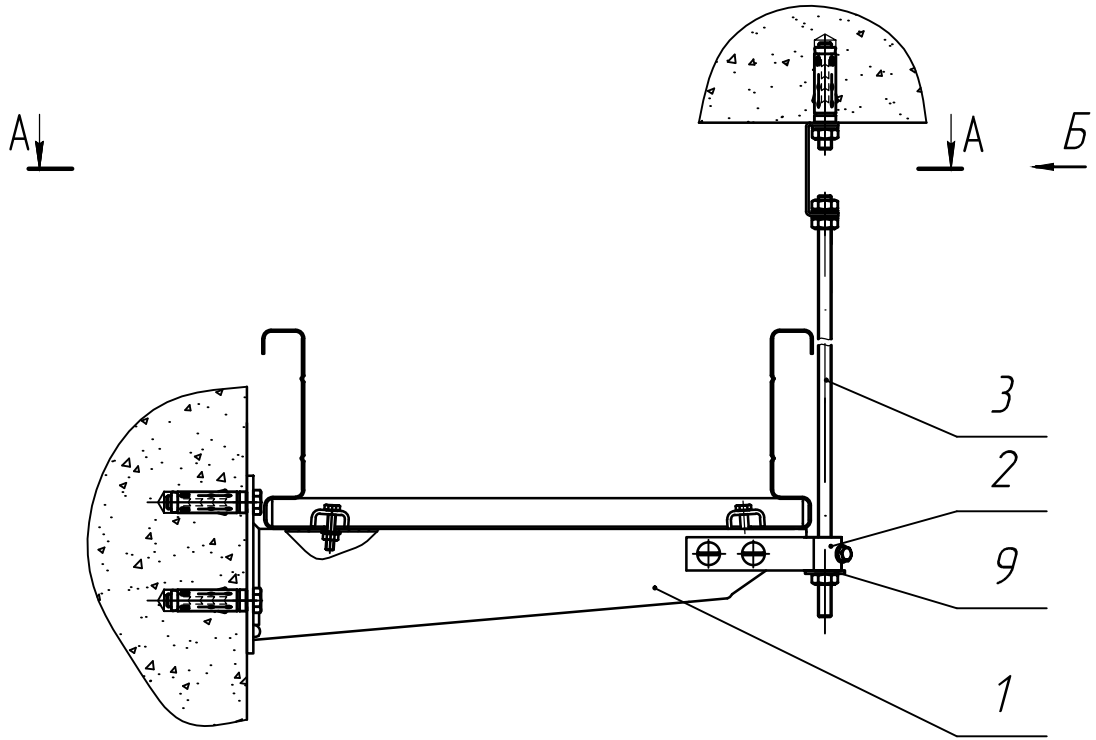
Крепление к стене

Крепление на консоли в один ярус

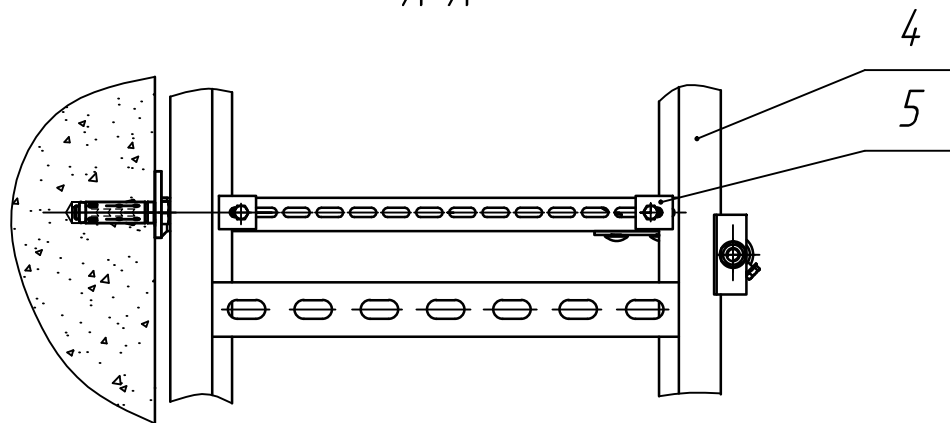
Раздел 1

Масштаб Страница

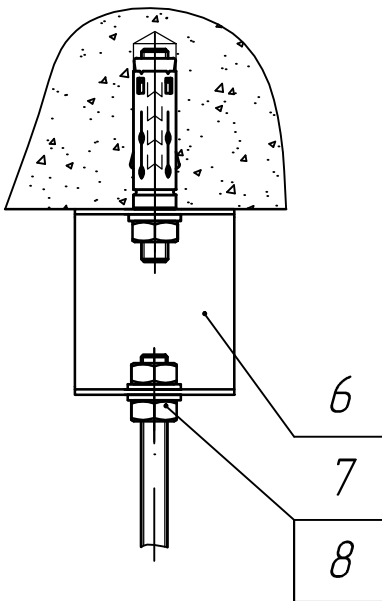
1:2



A-A



Б (1:2)



Поз.	Обозначение	Наименование	Кол.	Примечание
1	WK 400	Консоль для больших нагрузок	1	
2	BSKLEM	Фиксатор для крепления резьбовой шпильки	1	
3	ТМ 10	Шпилька	1	
4	KLIGZ 150*400	Кабельный лоток лестничного типа GOLIATH	1	
5	BKIG	Прижим лотковый	2	
6	PB	Кронштейн потолочный	1	
7	M 10	Гайка (DIN 934)	3	
8	RO 10	Шайба (DIN 125-1 A)	2	
9	CRO 10	Шайба усиленная (DIN 9021)	1	

Крепление к стене

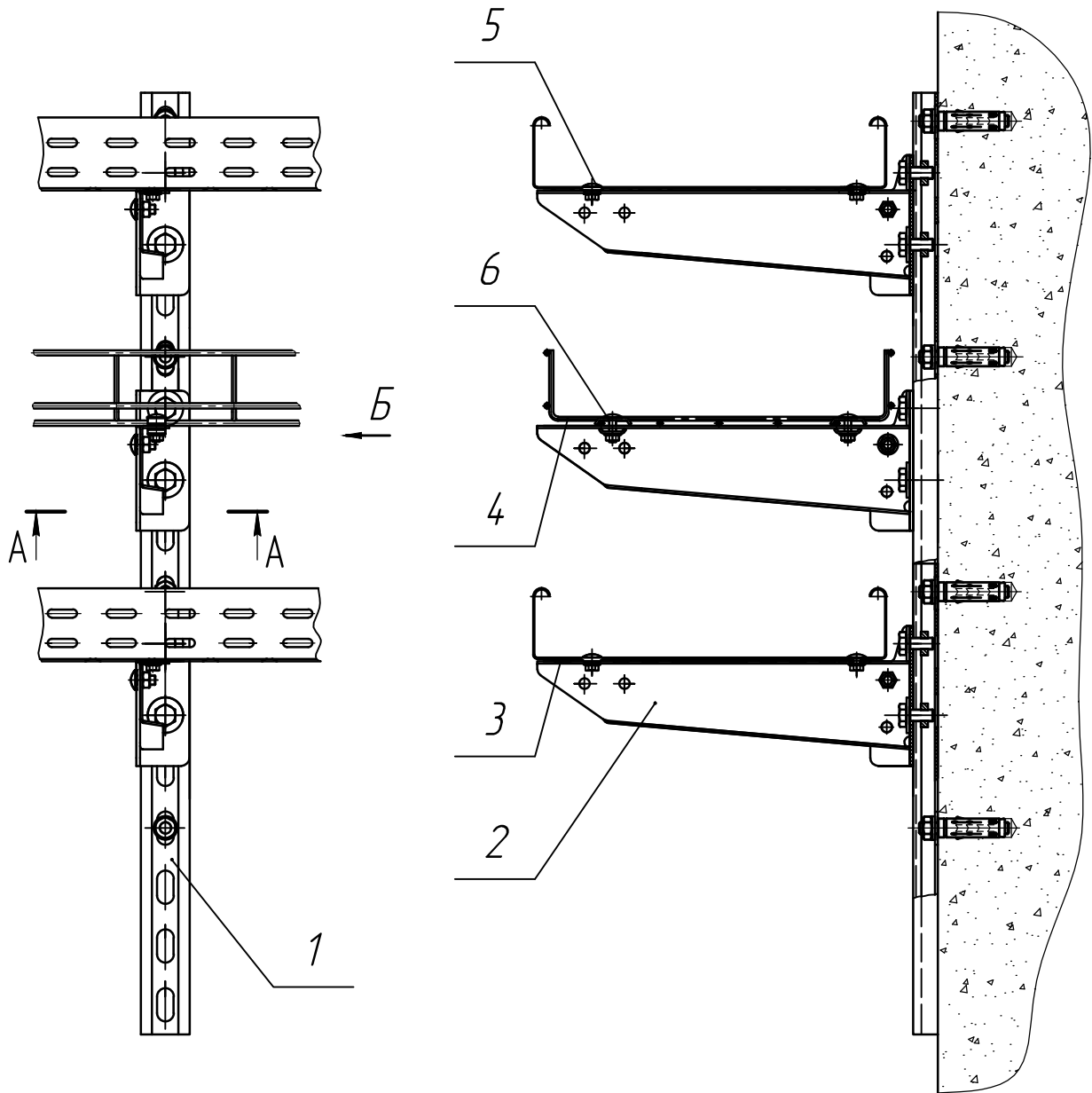
Крепление на консоли в один ярус

Раздел 1

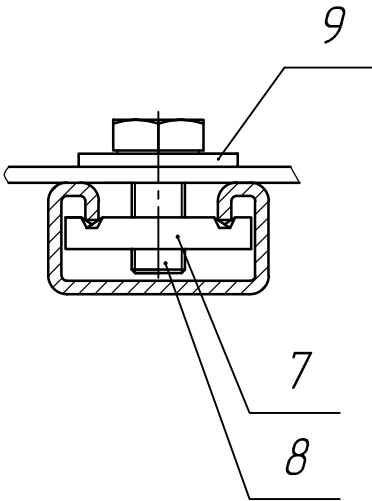
Масштаб Страница

1:4

Б



A-A (1:1)



Поз.	Обозначение	Наименование	Кол.	Примечание
1	MPZ 41*21	Профиль монтажный	1	L=800
2	WKS 300	Консоль для средних нагрузок	1	
3	KBS 60*300	Кабельный лоток перфорированный	2	
4	VFL 60*300	Кабельный лоток проводочный	1	
5	VMK 6*10	Винт с квадратной шейкой и гайка с зубчатыми насечками (DIN 603)	4	
6	VFK	Комплект соединительных элементов	2	
7	GM 41 M 10	Гайка фасонная для несущего профиля	6	
8	B 10*20	Болт (DIN933)	6	
9	CRO 10	Шайба усиленная (DIN 9021)	6	

Крепление к стене

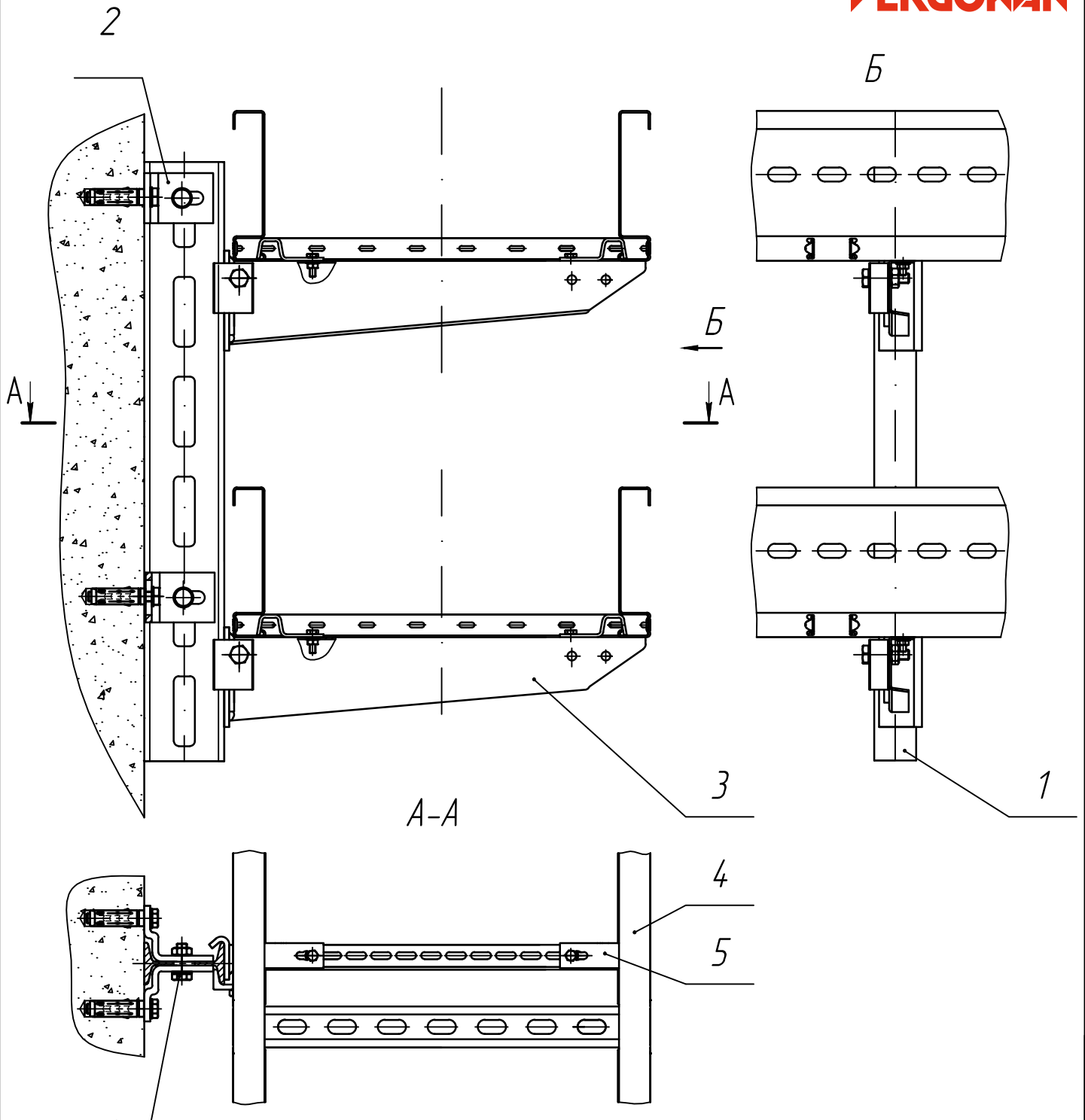
Крепление на консоли в несколько ярусов

Раздел 1

Масштаб

Страница

1:4



6
7
8

Поз.	Обозначение	Наименование	Кол.	Примечание
1	IPN 80 SL	Профиль потолочный усиленный	1	600 мм
2	KIPN	Скоба крепёжная	4	
3	HKI 400	Консоль зажимная для больших нагрузок	2	
4	KLZ 400	Каб. лоток лест. типа для больших нагрузок "HEAVY"	2	
5	KLMZWVK	Прижим лотковый	4	
6	B 10*30	Болт (DIN 933)	2	
7	RO 10	Шайба (DIN 125-1 A)	2	
8	M 10	Гайка (DIN 934)	2	

Крепление к стене

Крепление на консоли в несколько ярусов

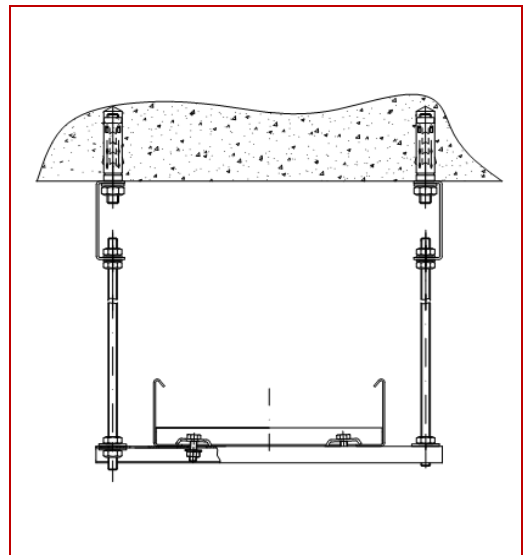
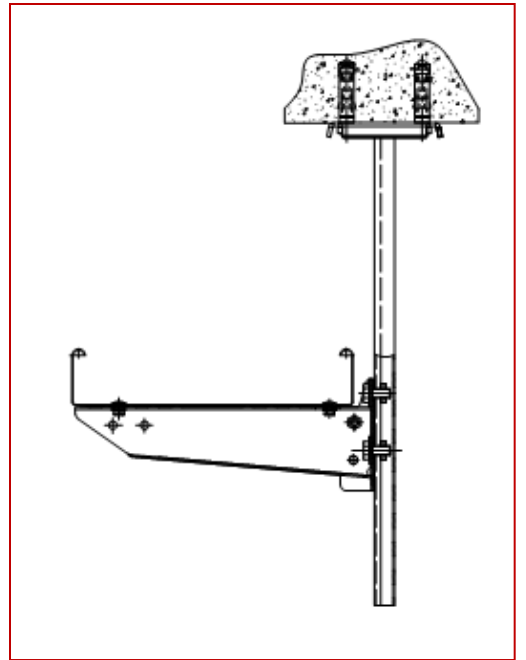
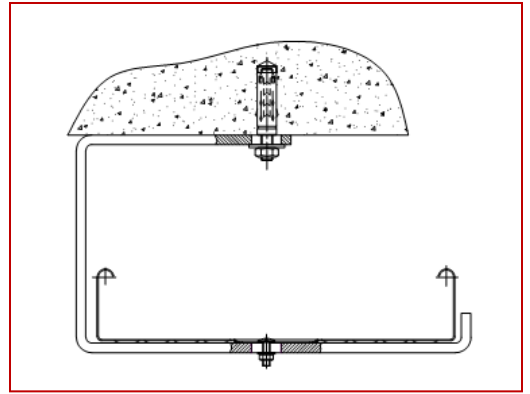
Раздел 1

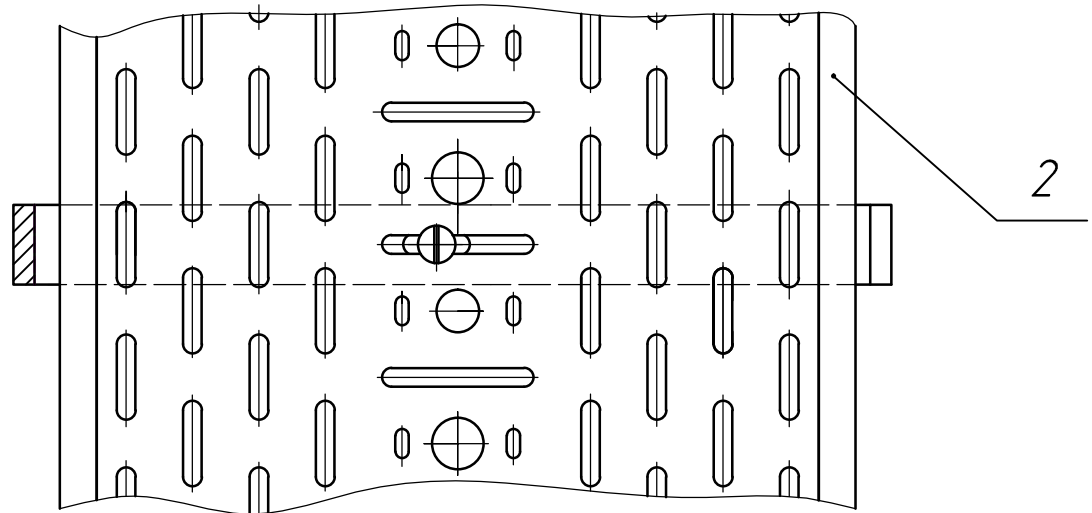
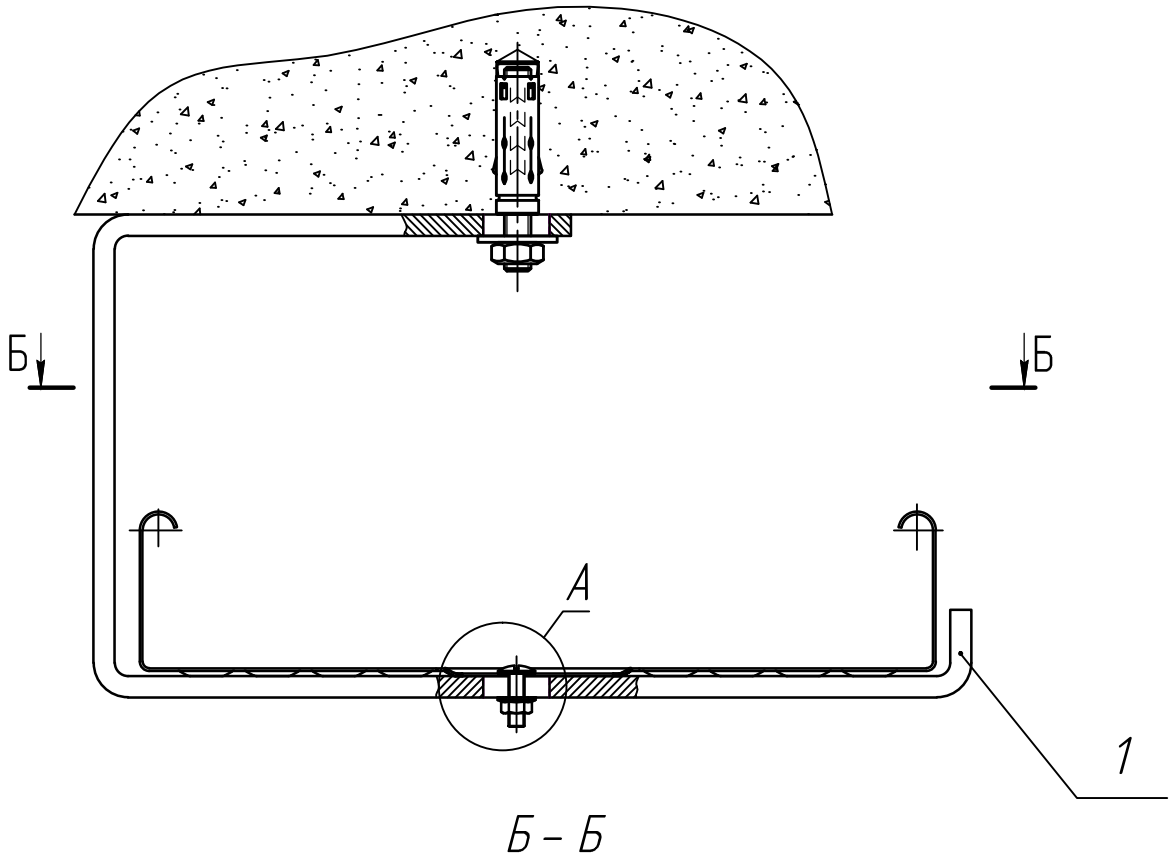
Масштаб

Страница

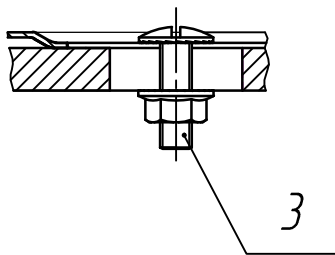
1:4

КРЕПЛЕНИЕ К ПОТОЛКУ





А (1:1)



Поз.	Обозначение	Наименование	Кол.	Примечание
1	ОВЗ 180*300	Скоба крепёжная потолочная	1	
2	КВС 60*300	Кабельный лоток перфорированный	1	
3	VM 6*20	Гайка и винт с зубчатыми насечками	1	

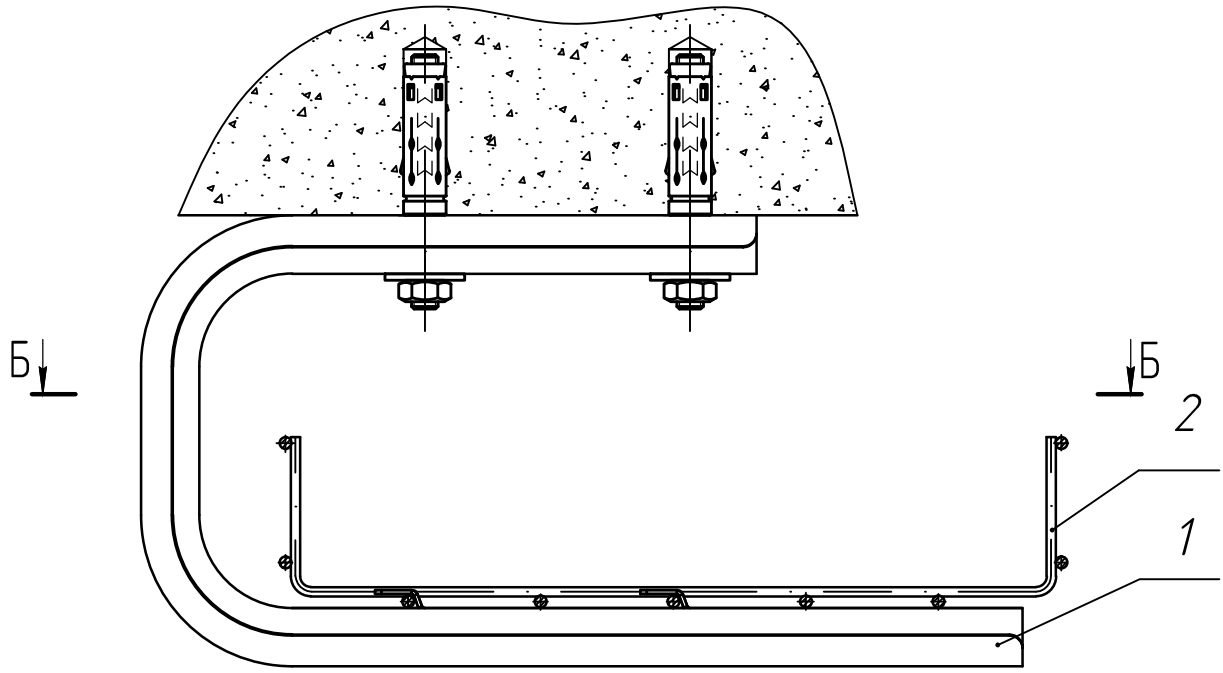
Крепление к потолку

Жёсткое крепление на потолочных скобах

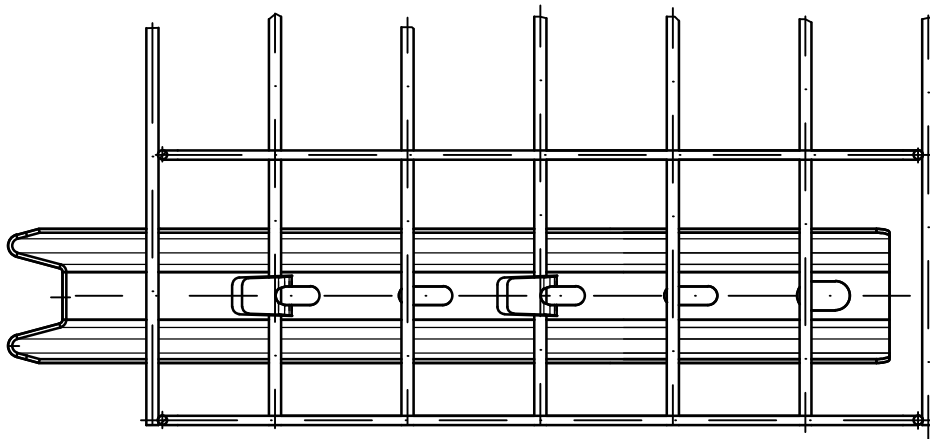
Раздел 3

Масштаб Страница

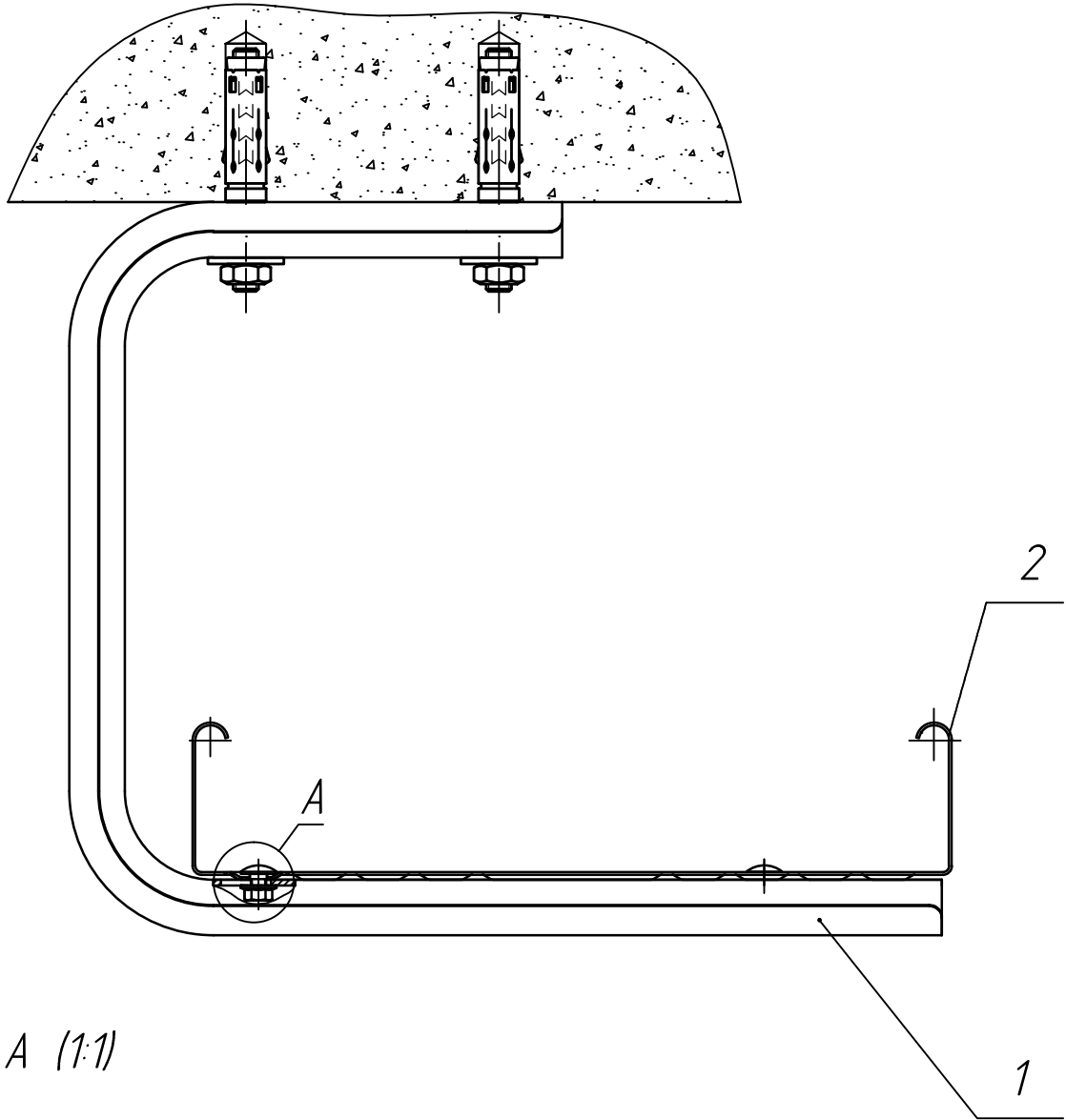
1:2



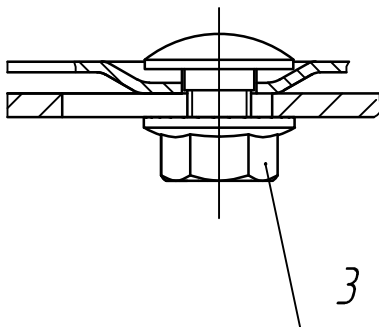
Б-Б



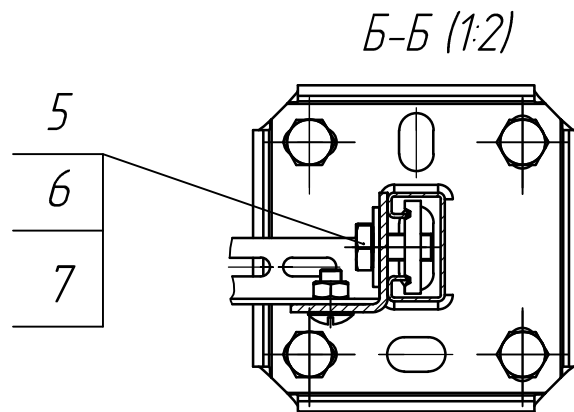
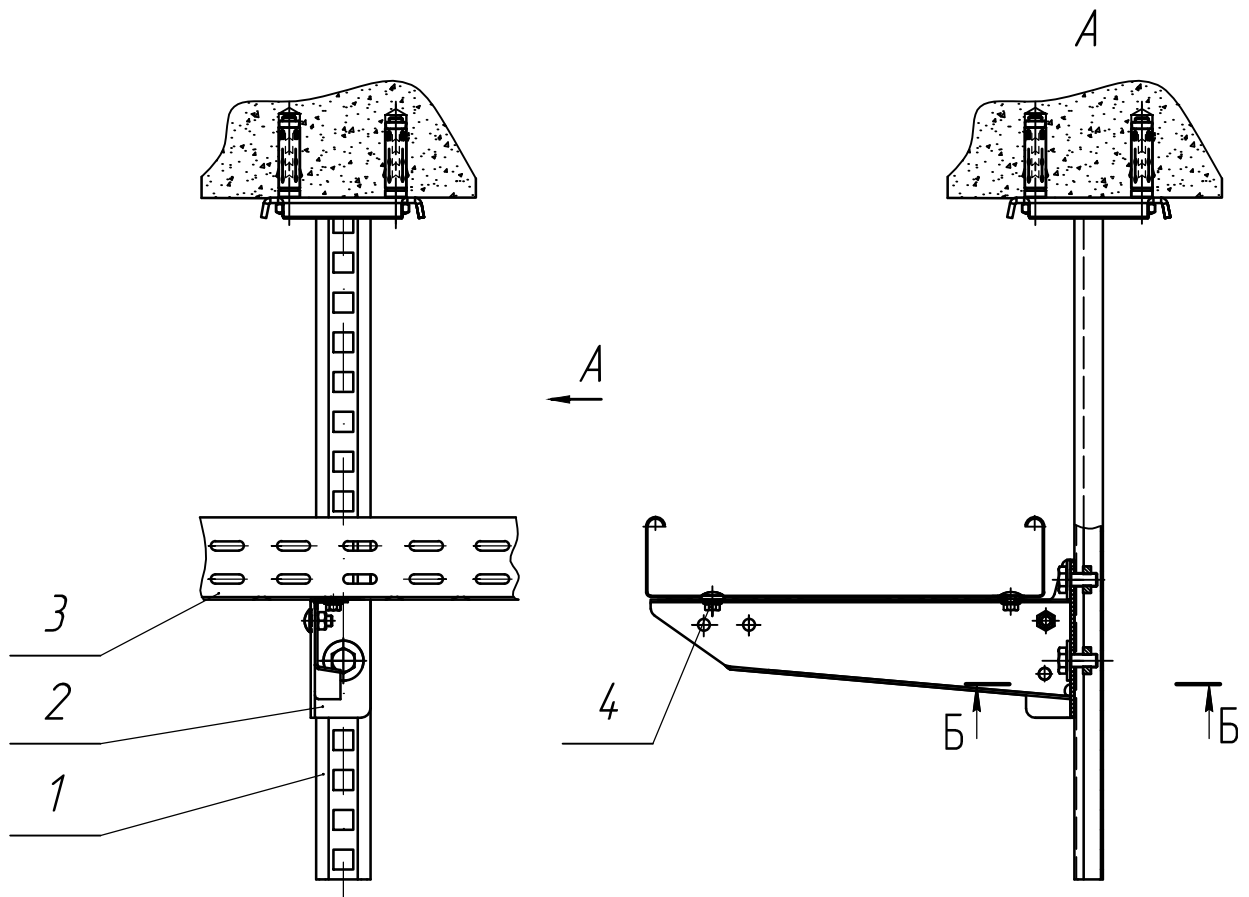
Поз.	Обозначение	Наименование	Кол.	Примечание				
1	СМЕГАСЛ 170*300	Скоба потолочная	1					
2	VFL 60*300	Кабельный лоток проволочный	1					
<p>Крепление к потолку</p> <p>Жёсткое крепление на потолочных скобах</p>				<p>Раздел 3</p> <table border="1"> <tr> <td>Масштаб</td> <td>Страница</td> </tr> <tr> <td>1:2</td> <td></td> </tr> </table>	Масштаб	Страница	1:2	
Масштаб	Страница							
1:2								



A (1:1)



Поз.	Обозначение	Наименование	Кол.	Примечание
1	СОМЕГА 290*300	Скоба крепёжная потолочная	1	
2	КВС 60*300	Кабельный лоток перфорированный	1	
3	VMK 6*10	Винт с квадратной шейкой и гайка		
		с зубчатыми насечками (DIN 603)	2	
Крепление к потолку				Раздел 3
Жёсткое крепление на потолочных скобах				Масштаб
				Страница
				1:2



1. На разрезе Б-Б поз. 3 условно не показана

Поз.	Обозначение	Наименование	Кол.	Примечание
1	HSLECL 500	Стойка потолочная одинарная	1	
2	WKS 300	Консоль для средних нагрузок	1	
3	KBS 60*300	Кабельный лоток перфорированный	1	
4	VMK 6*10	Винт с квадратной шейкой и гайка с зубчатыми насечками (DIN 603)	2	
5	B 10*20	Болт (DIN933)	2	
6	CR0 10	Шайба усиленная (DIN 9021)	2	
7	GM 41 M 10	Гайка фасанная для несущего профиля	2	

Крепление к потолку

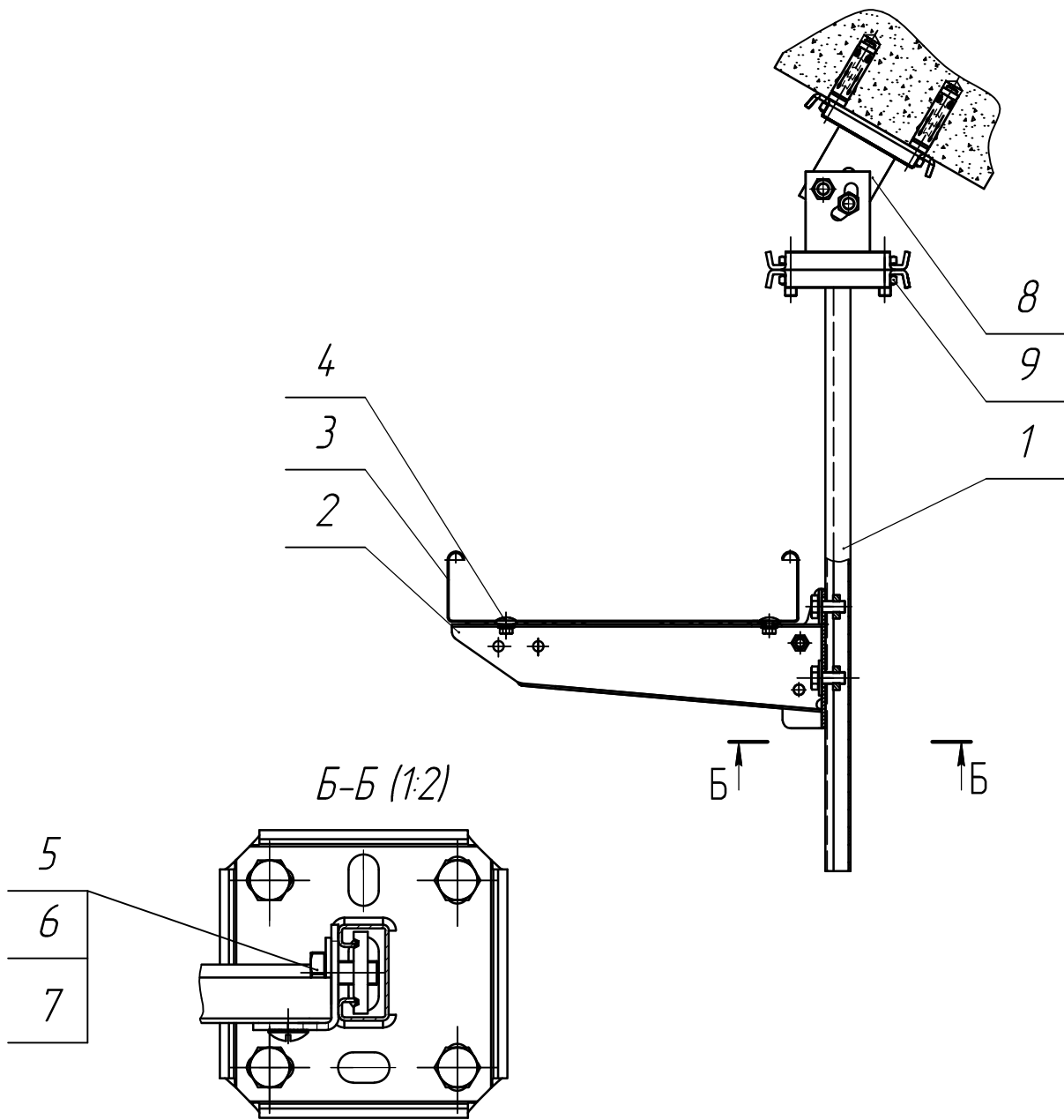
Крепление на потолочных стойках

Раздел 3

Масштаб

Страница

1:4



1. На разрезе Б-Б поз. 3 и поз. 8 условно не показаны

Поз.	Обозначение	Наименование	Кол.	Примечание
1	HSLECL 500	Стойка потолочная одинарная	1	
2	WKS 300	Консоль для средних нагрузок	1	
3	KBS 60*300	Кабельный лоток перфорированный	1	
4	VMK 6*10	Винт с квадратной шейкой и гайка с зубчатыми насечками (DIN 603)	2	
5	B 10*20	Болт (DIN933)	6	
6	CRO 10	Шайба усиленная (DIN 9021)	2	
7	GM 41 M 10	Гайка фасонная для несущего профиля	2	
8	SKP	Опора регулируемая	1	
9	M 10	Гайка	4	

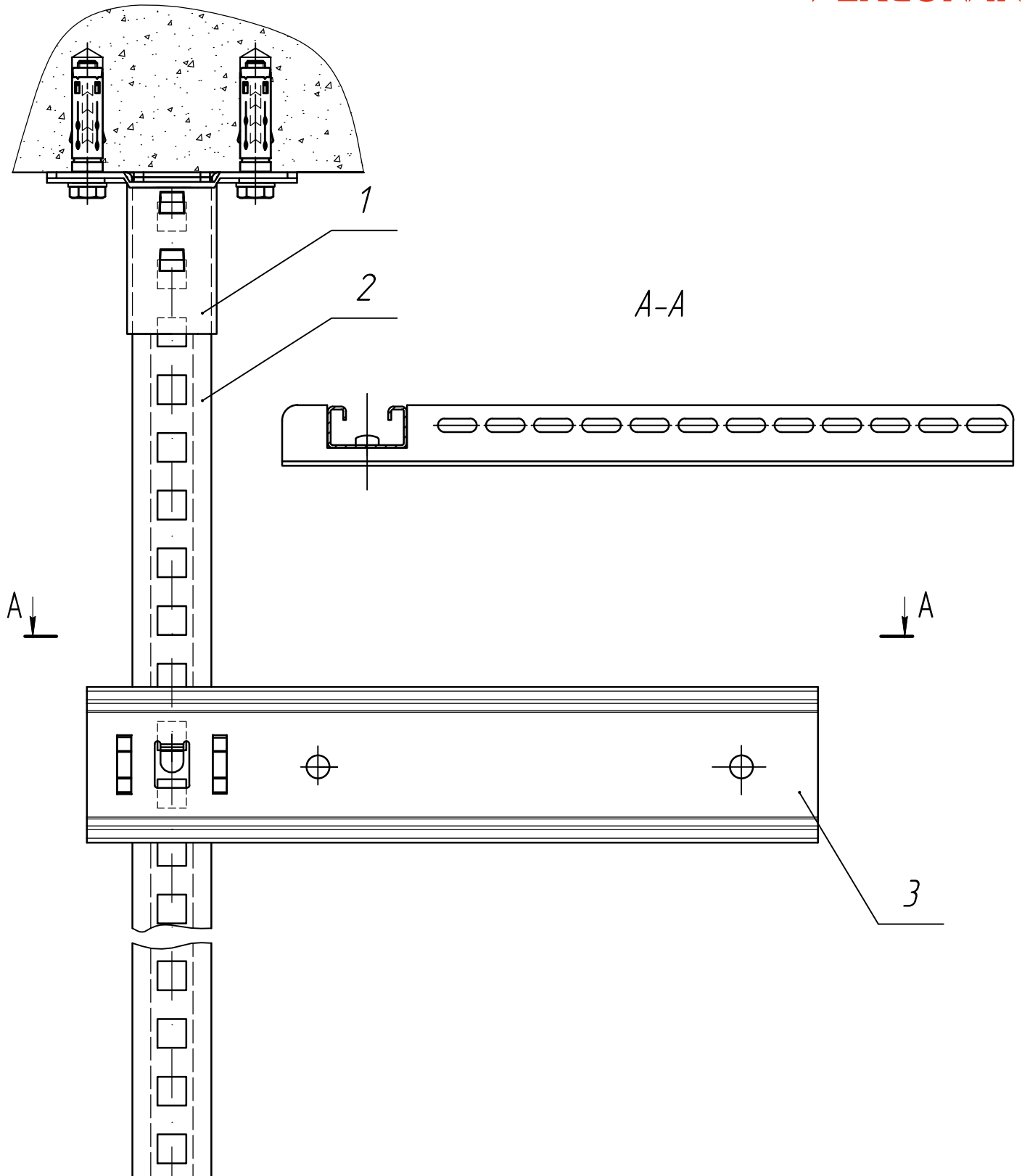
Крепление к потолку

Крепление на потолочных стойках

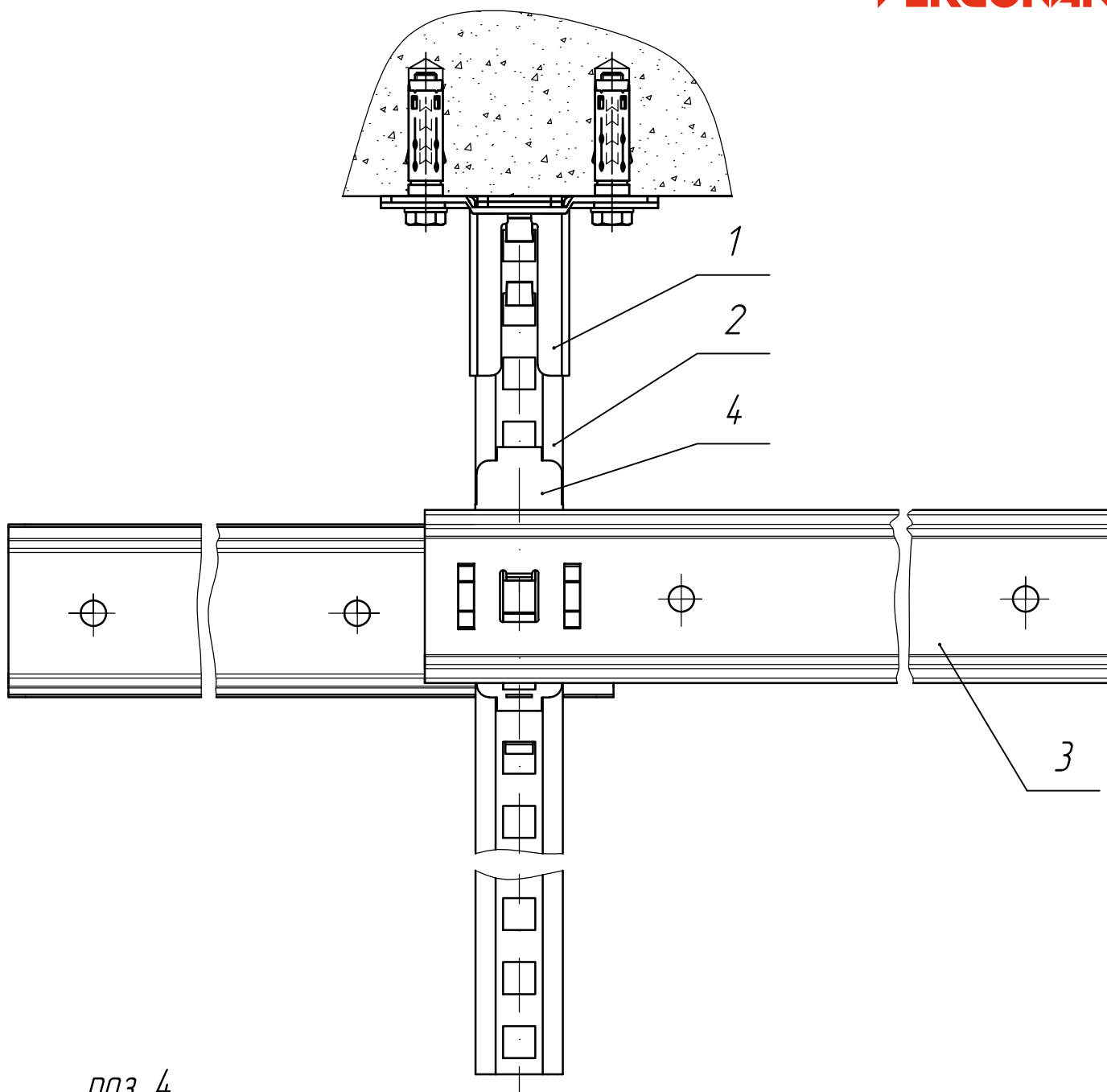
Раздел 3

Масштаб Страница

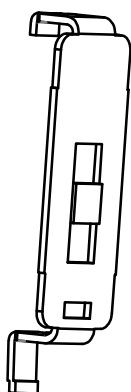
1:4



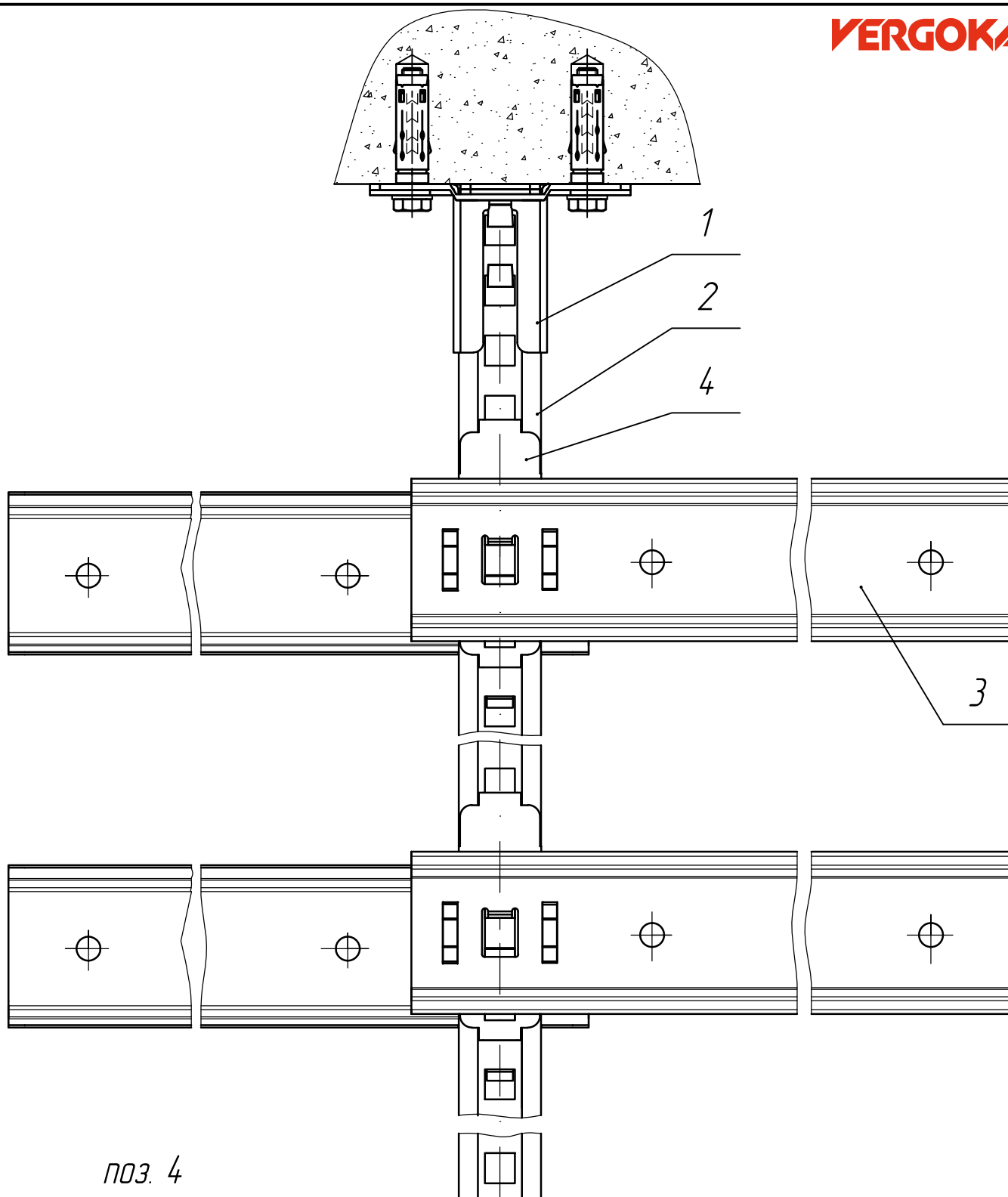
Поз.	Обозначение	Наименование	Кол.	Примечание				
1	KPCL 41*21	Опора для подвешивания, защёлкивающаяся	1					
2	MPCL 800	Профиль монтажный	1					
3	KCL 300	Консоль быстрой фиксации	1					
<h2>Крепление к потолку</h2> <p>Крепление на потолочных стойках</p>				<p>Раздел 3</p> <table border="1"> <tr> <td>Масштаб</td> <td>Страница</td> </tr> <tr> <td>1:2</td> <td></td> </tr> </table>	Масштаб	Страница	1:2	
Масштаб	Страница							
1:2								



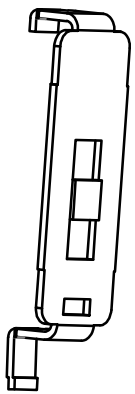
поз. 4



Поз.	Обозначение	Наименование	Кол.	Примечание				
1	KPCL 41*21	Опора для подвешивания, защёлкивающаяся	1					
2	MPCL 800	Профиль монтажный	1					
3	KCL 300	Консоль быстрой фиксации	2					
4	CLHS	Адаптер	1					
<h2>Крепление к потолку</h2> <p>Крепление на потолочных стойках</p>				<p>Раздел 3</p> <table border="1"> <tr> <td>Масштаб</td> <td>Страница</td> </tr> <tr> <td>1:2</td> <td></td> </tr> </table>	Масштаб	Страница	1:2	
Масштаб	Страница							
1:2								



поз. 4



Поз.	Обозначение	Наименование	Кол.	Примечание
1	KPCL 41*21	Опора для подвешивания, защёлкивающаяся	1	
2	MPCL 800	Профиль монтажный	1	
3	KCL 300	Консоль быстрой фиксации	4	
4	CLHS	Адаптер	2	

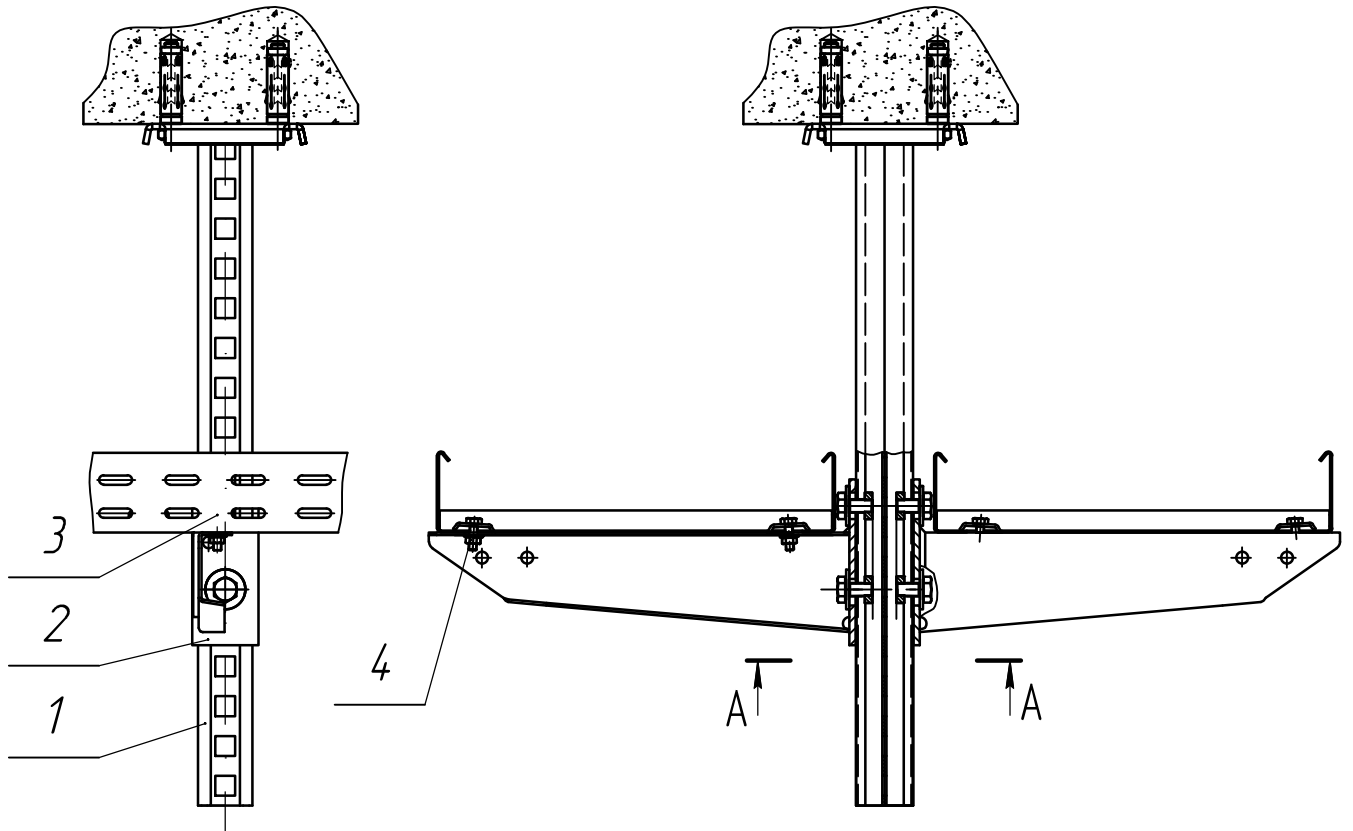
Крепление к потолку

Крепление на потолочных стойках

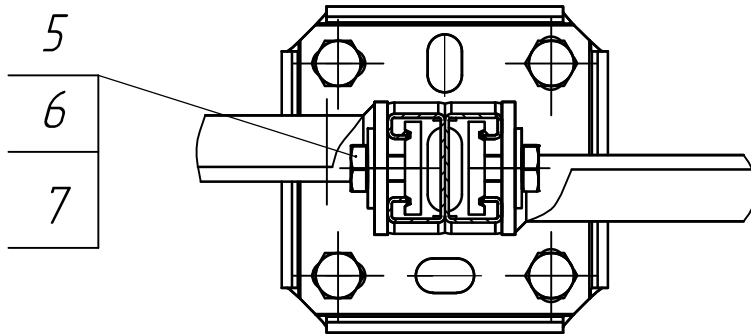
Раздел 3

Масштаб | Страница

1:2



A-A (1:2)



1. На разрезе А-А поз. 3 условно не показана

Поз.	Обозначение	Наименование	Кол.	Примечание
1	HSLDCL 500	Стойка потолочная двойная	1	
2	WK 300	Консоль для больших нагрузок	2	
3	KL 60*300	Кабельный лоток лестничного типа	2	
4	BK	Прижим лотков	4	
5	B 10*20	Болт (DIN933)	4	
6	CR0 10	Шайба усиленная (DIN 9021)	4	
7	GM 41 M 10	Гайка фасонная для несущего профиля	4	

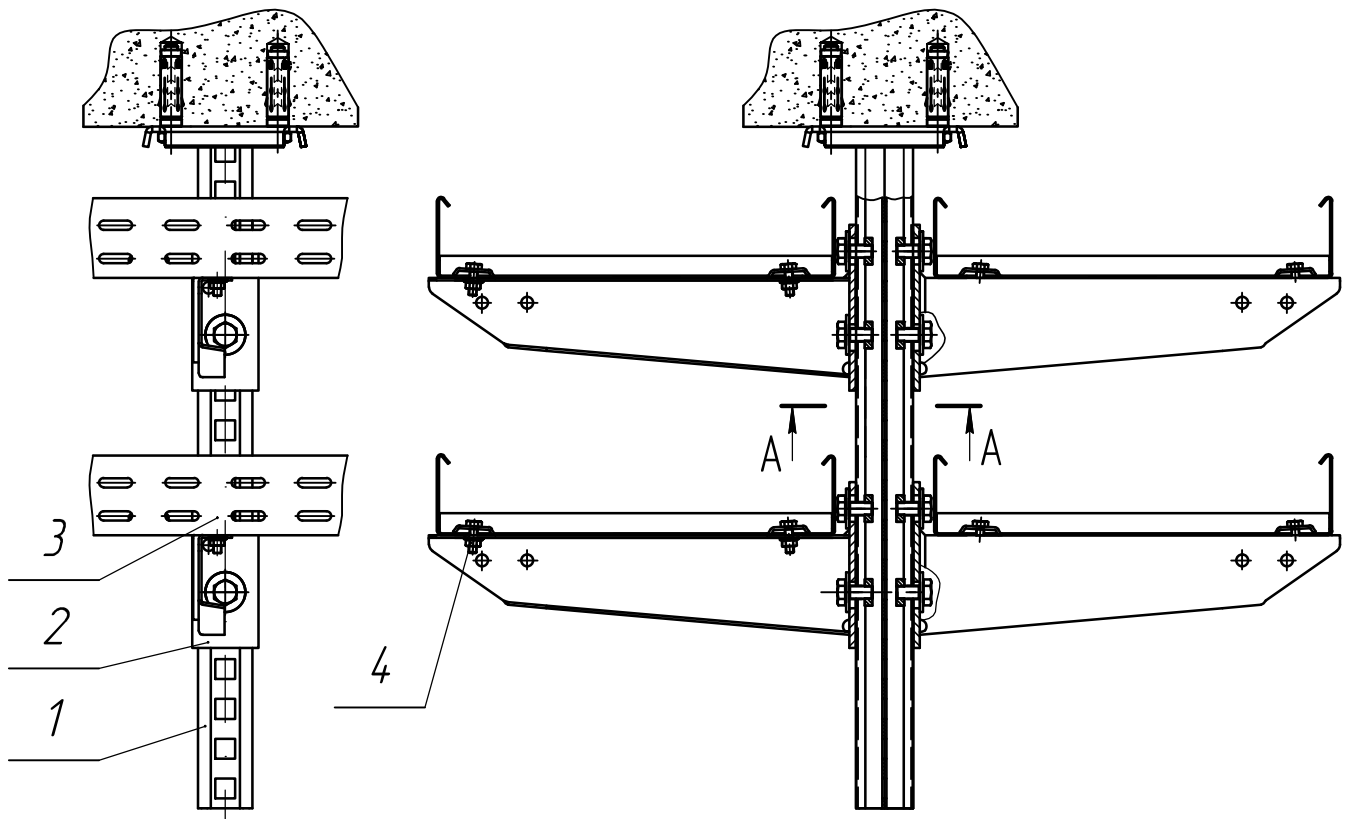
Крепление к потолку

Крепление на потолочных стойках

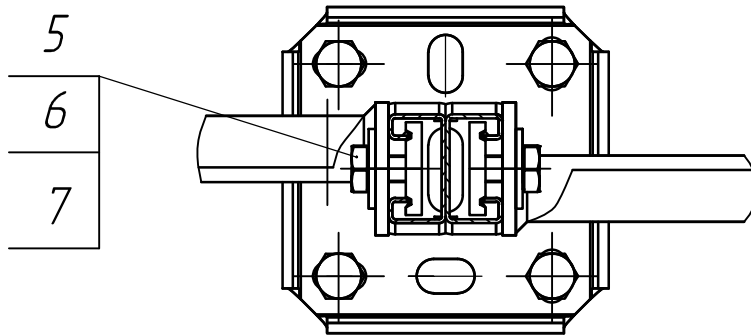
Раздел 3

Масштаб Страница

1:2



A-A (1:2)



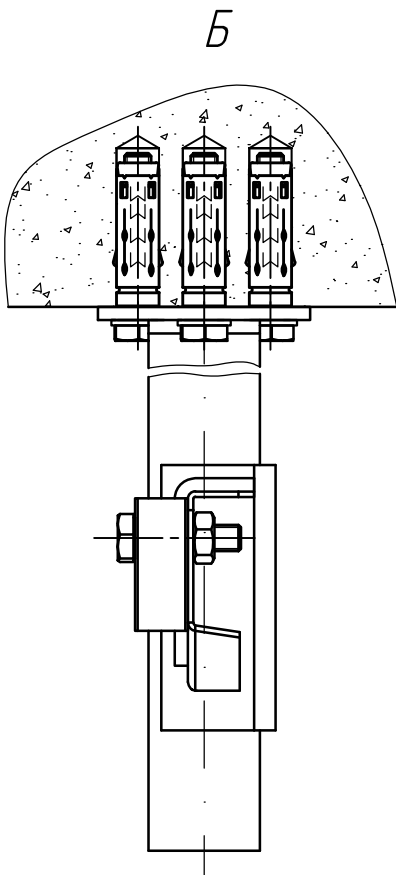
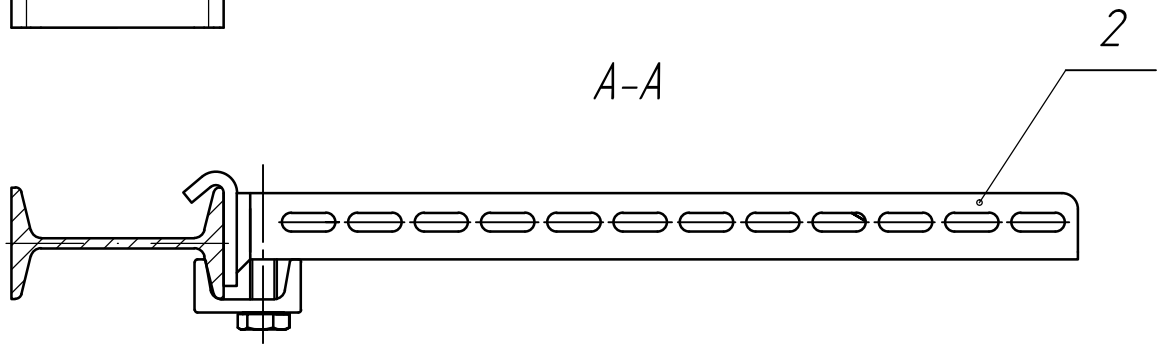
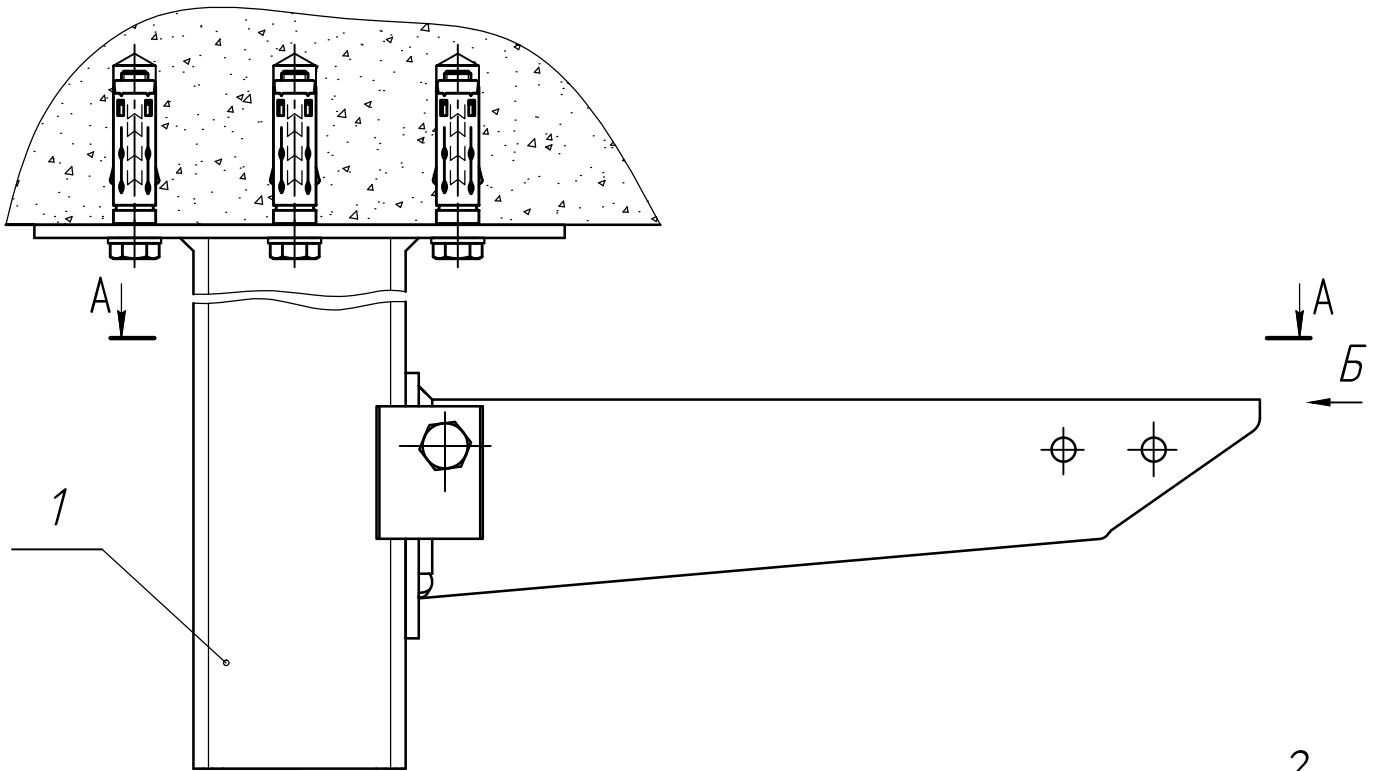
1. На разрезе А-А поз. 3 условно не показана

Поз.	Обозначение	Наименование	Кол.	Примечание
1	HSLDCL 500	Стойка потолочная двойная	1	
2	WK 300	Консоль для больших нагрузок	4	
3	KL 60*300	Кабельный лоток лестничного типа	4	
4	BK	Прижим лотковый	8	
5	B 10*20	Болт (DIN933)	8	
6	CRO 10	Шайба усиленная (DIN 9021)	8	
7	GM 41 M 10	Гайка фасонная для несущего профиля	8	

Крепление к потолку

Крепление на потолочных стойках

Раздел 3	
Масштаб	Страница
1:4	



Поз.	Обозначение	Наименование	Кол.	Примечание
1	HSIZ 400	Стойка потолочная для больших нагрузок	1	
2	НК1 300	Консоль зажимная для больших нагрузок	1	

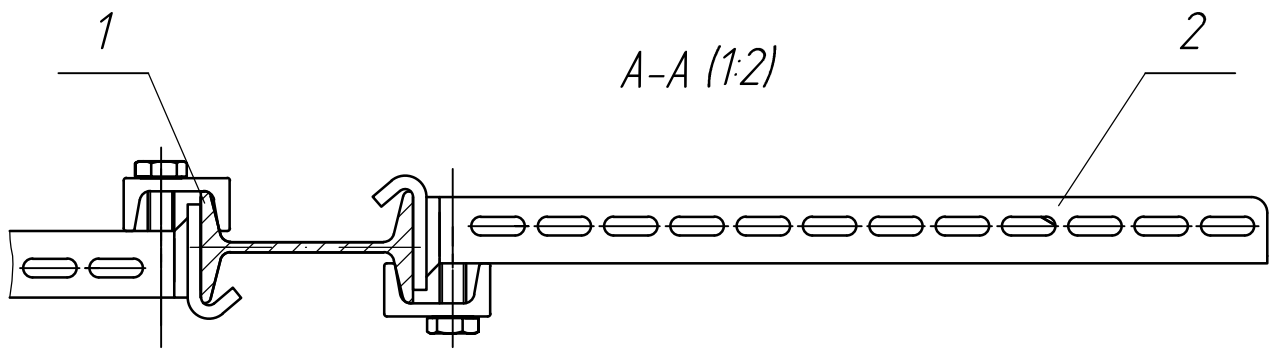
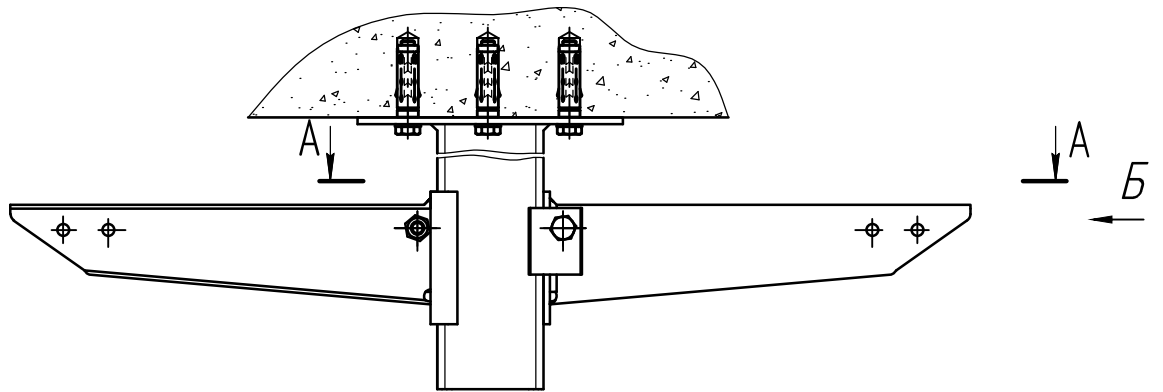
Крепление к потолку

Крепление на потолочных стойках

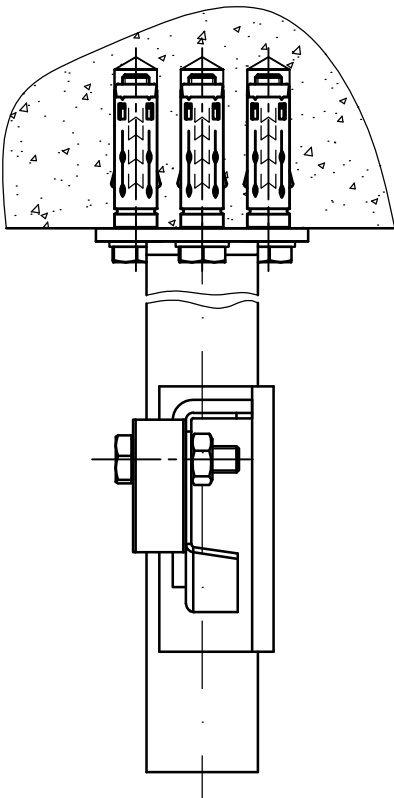
Раздел 3

Масштаб Страница

1:2



Б (1:2)



Поз.	Обозначение	Наименование	Кол.	Примечание
1	HSIZ 400	Стойка потолочная для больших нагрузок	1	
2	НК1 300	Консоль зажимная для больших нагрузок	1	

Крепление к потолку

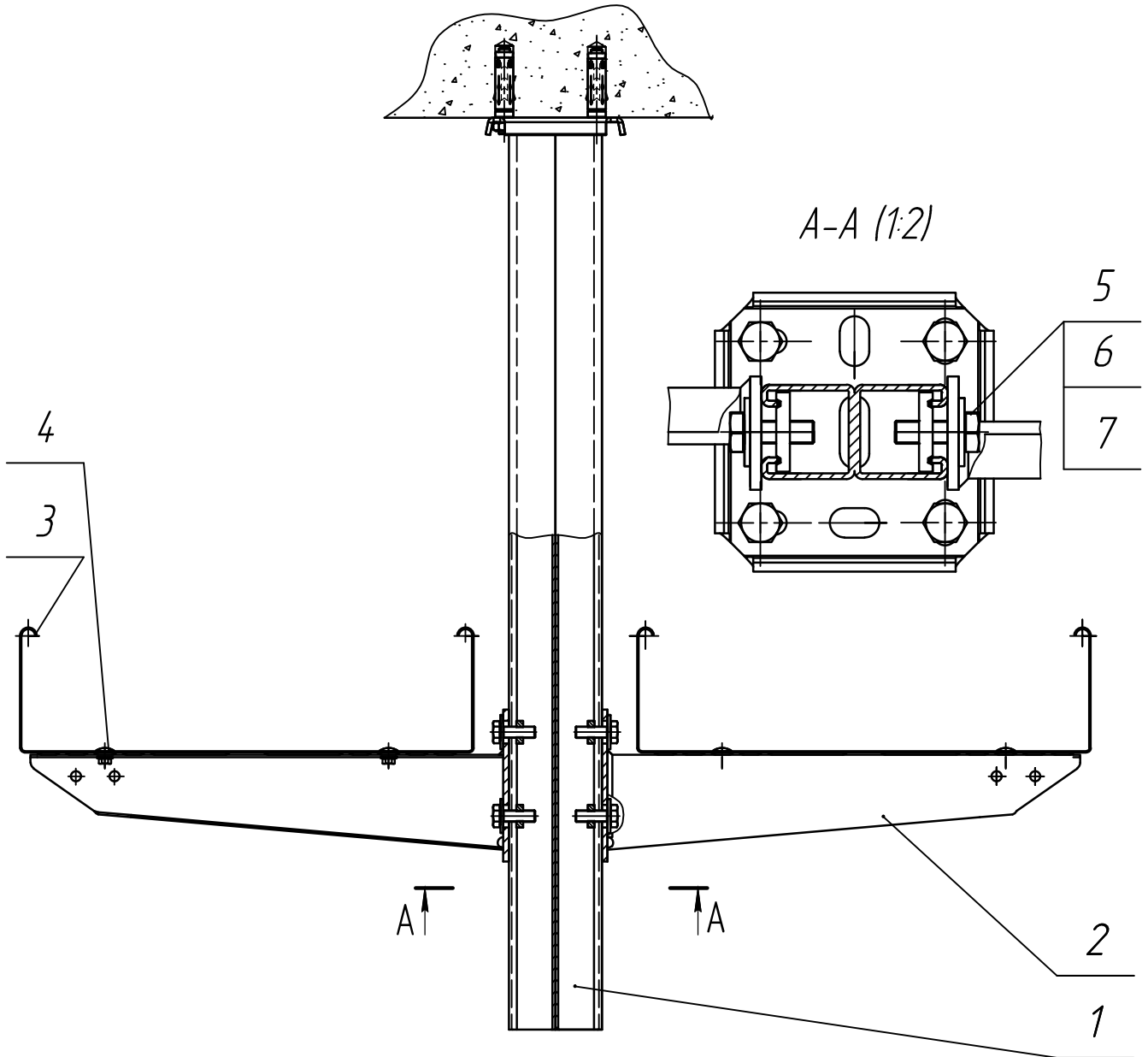
Крепление на потолочных стойках

Раздел 3

Масштаб

Страница

1:4



1. На разрезе А-А поз. 3 условно не показана

Поз.	Обозначение	Наименование	Кол.	Примечание
1	HSMD 800	Стойка потолочная двойная	1	
2	WK 400	Консоль для больших нагрузок	2	
3	KBS 110*400	Кабельный лоток перфорированный	2	
4	VMK 6*10	Винт с квадратной шейкой и гайка с зубчатыми насечками (DIN 603)	4	
5	B 10*30	Болт (DIN933)	4	
6	CRO 10	Шайба усиленная (DIN 9021)	4	
7	GM 41 M 10	Гайка фасонная для несущего профиля	4	

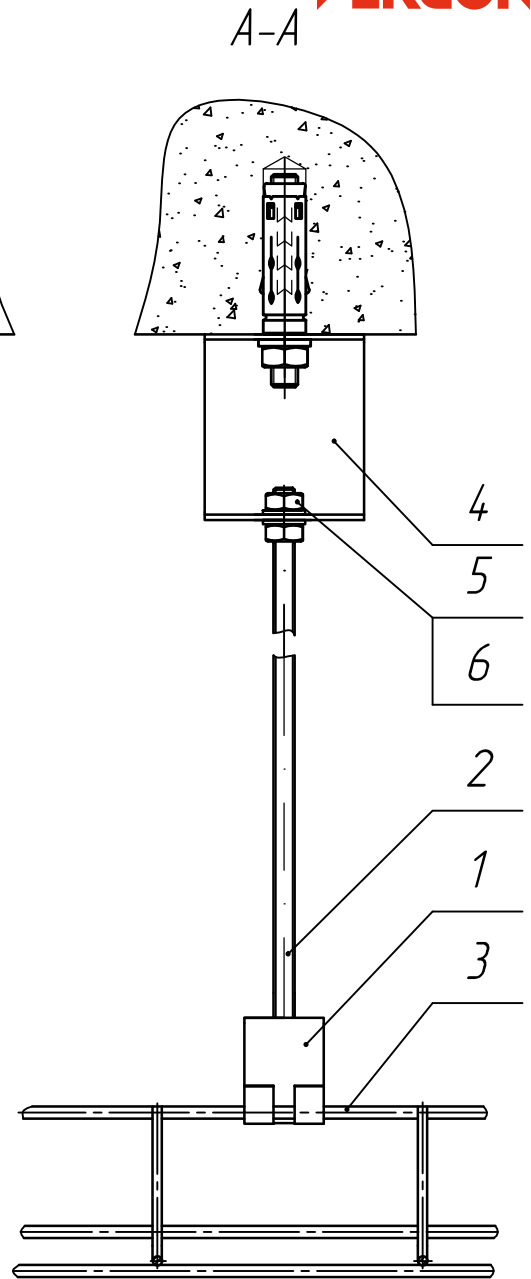
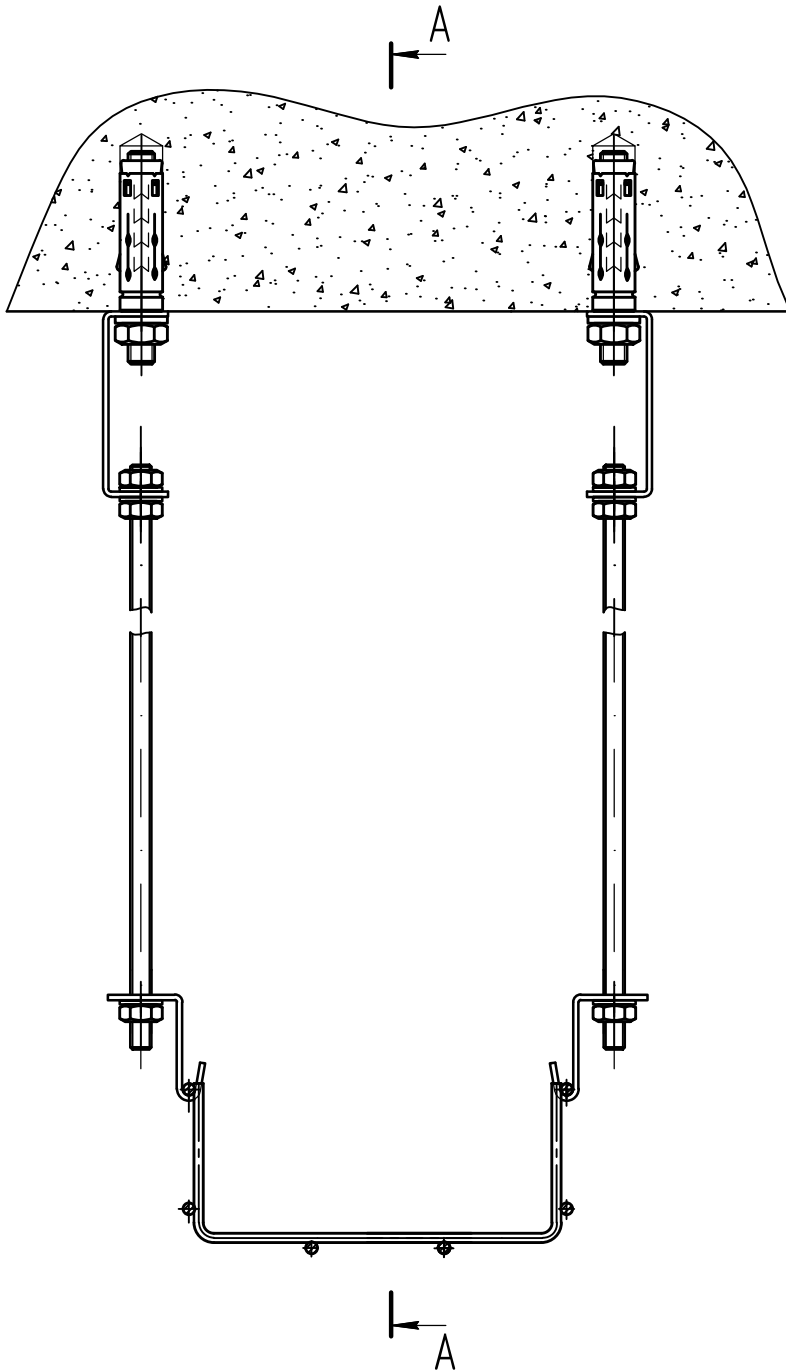
Крепление к потолку

Крепление на потолочных стойках

Раздел 3

Масштаб Страница

1:4

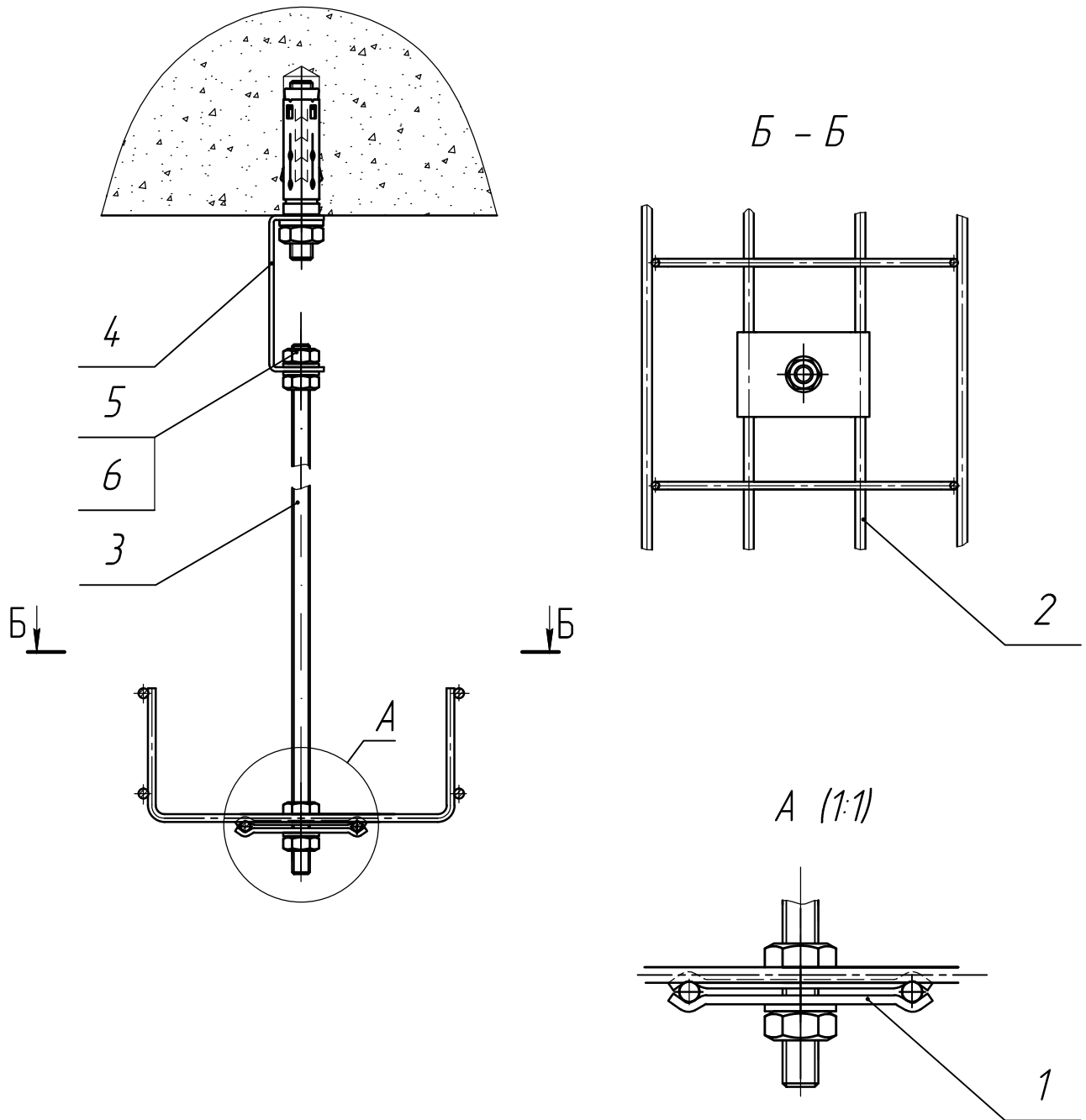


Поз.	Обозначение	Наименование	Кол.	Примечание
1	VFO	Кронштейн потолочный	2	
2	ТИМ 8	Шпилька	2	
3	VFL 60*150	Кабельный лоток проволочный	1	
4	PВ	Кронштейн потолочный	2	
5	M 8	Гайка (DIN 934)	6	
6	RO 8	Шайба (DIN 125-1 A)	6	

Крепление к потолку

Потолочное крепление при помощи шпильки

Раздел 3	
Масштаб	Страница
1:2	

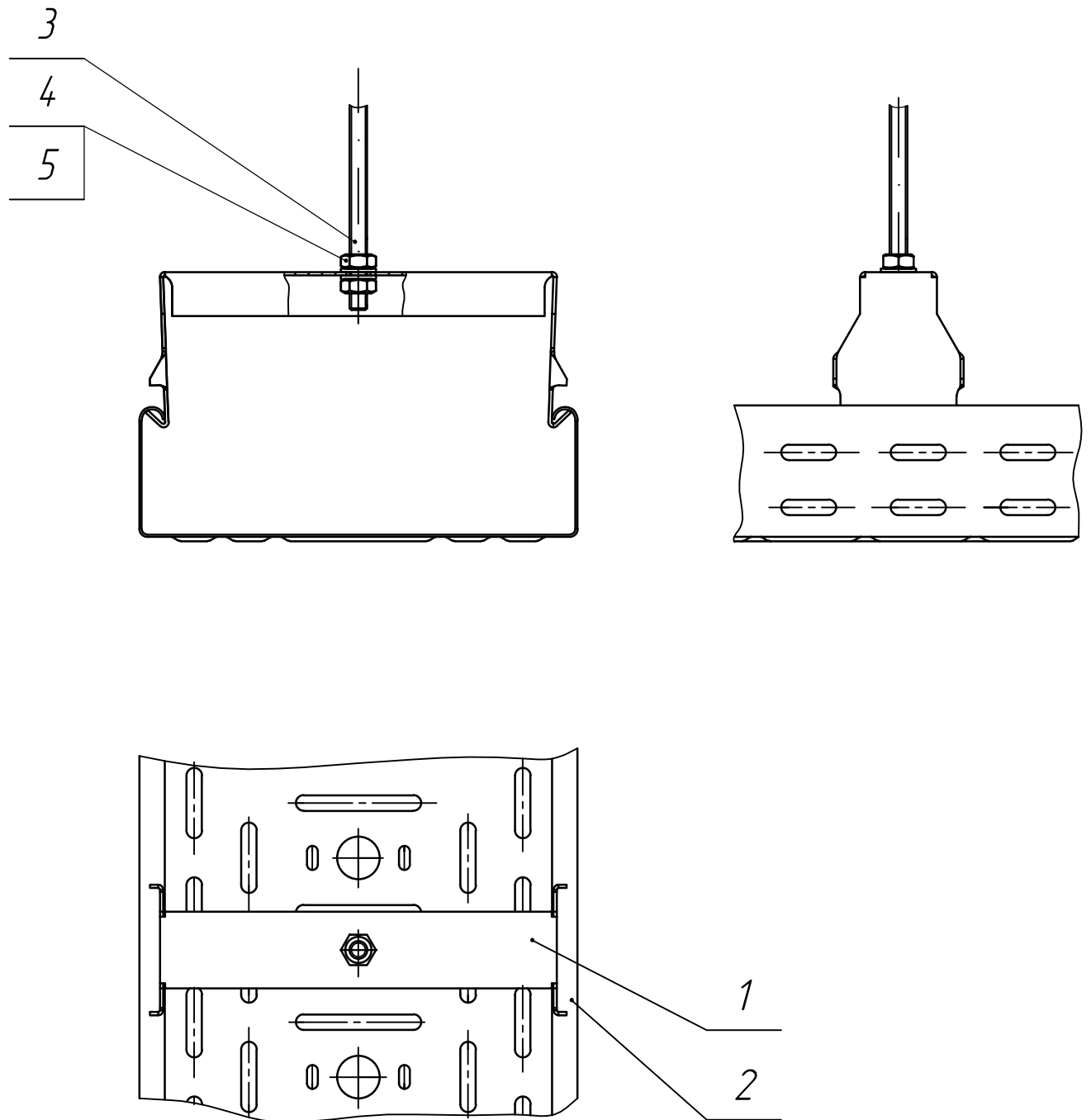


Поз.	Обозначение	Наименование	Кол.	Примечание
1	VFCB	Пластина центрального подвеса	2	1 комплект
2	VFL 60*150	Кабельный лоток проволочный	1	
3	ТИМ 8	Шпилька	1	
4	PB	Кронштейн потолочный	1	
5	M 8	Гайка (DIN 934)	4	
6	RO 8	Шайба (DIN 125-1 A)	4	

Крепление к потолку

Потолочное крепление при помощи шпильки

Раздел 3	
Масштаб	Страница
1:2	

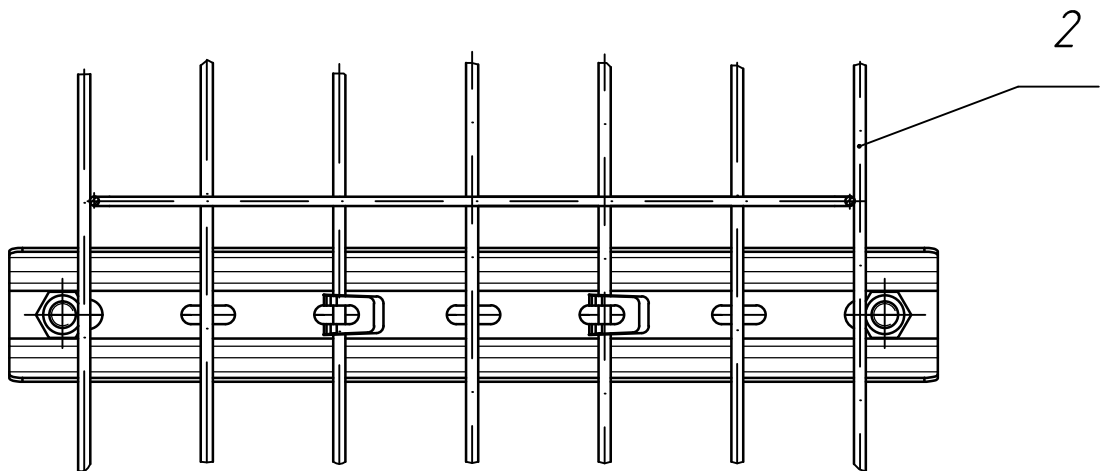
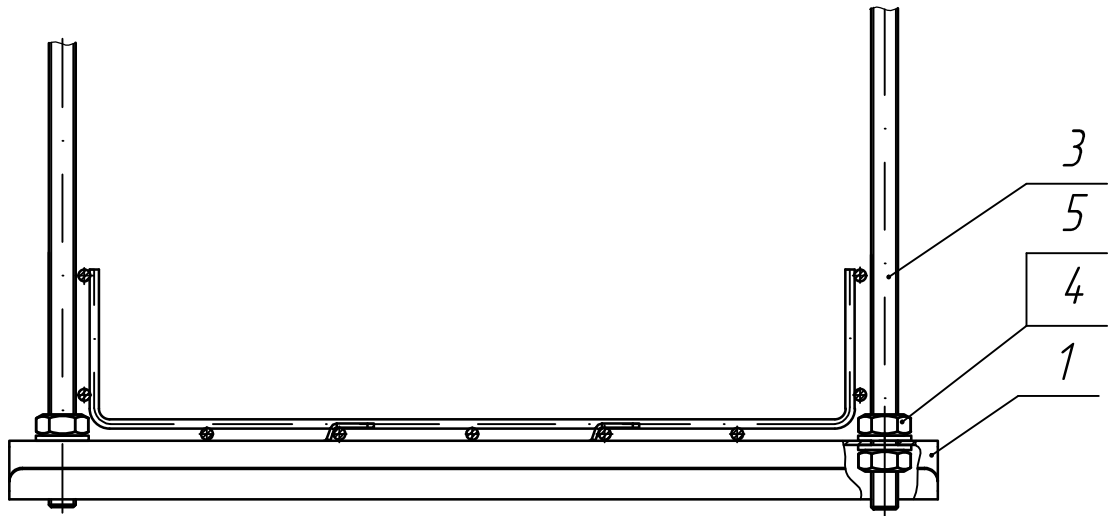


Поз.	Обозначение	Наименование	Кол.	Примечание
1	ОВГ 200	Траверса	1	
2	КВС 60*200	Кабельный лоток перфорированный	1	
3	ТИМ 8	Шпилька	1	
4	М 8	Гайка (DIN 934)	2	
5	RO 8	Шайба (DIN 125-1 A)	2	

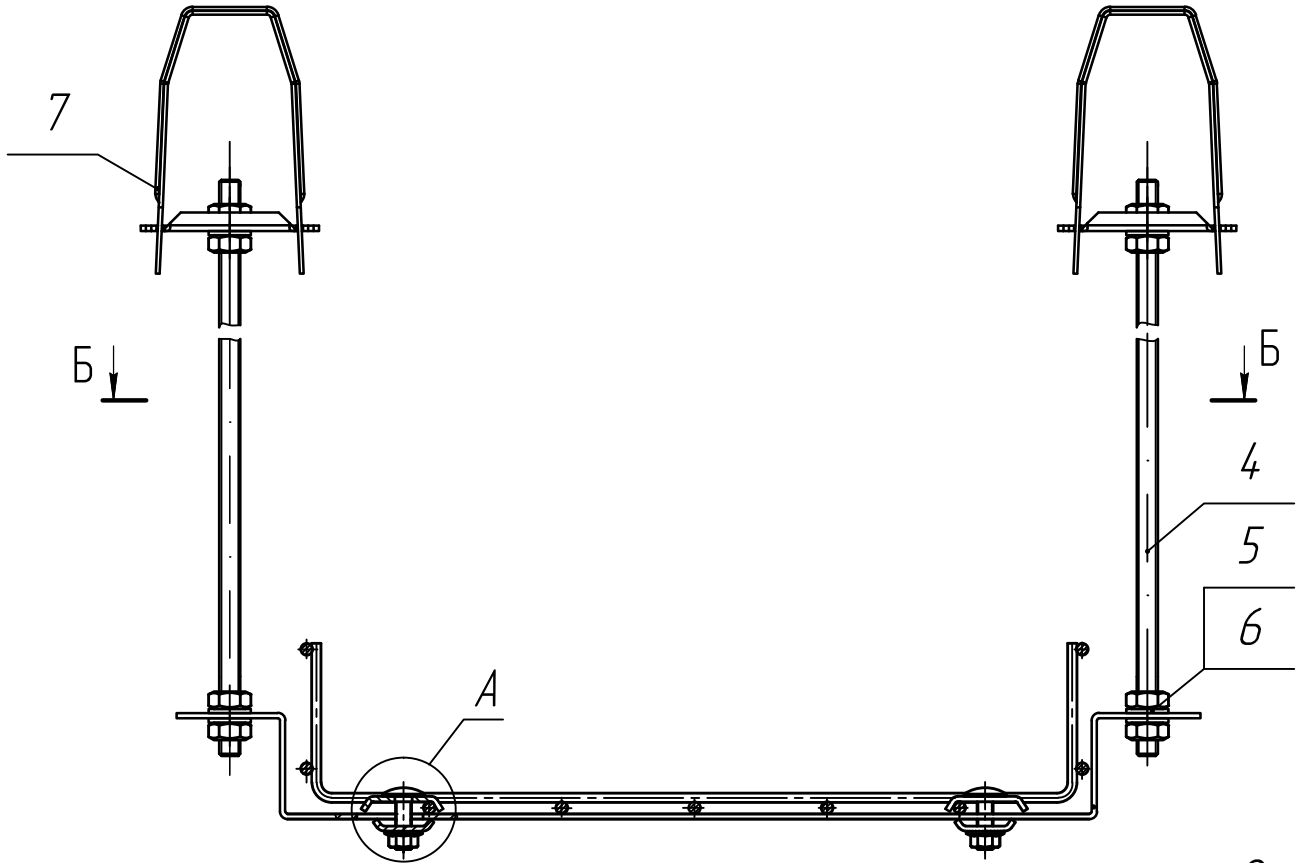
Крепление к потолку

Потолочное крепление при помощи шпильки

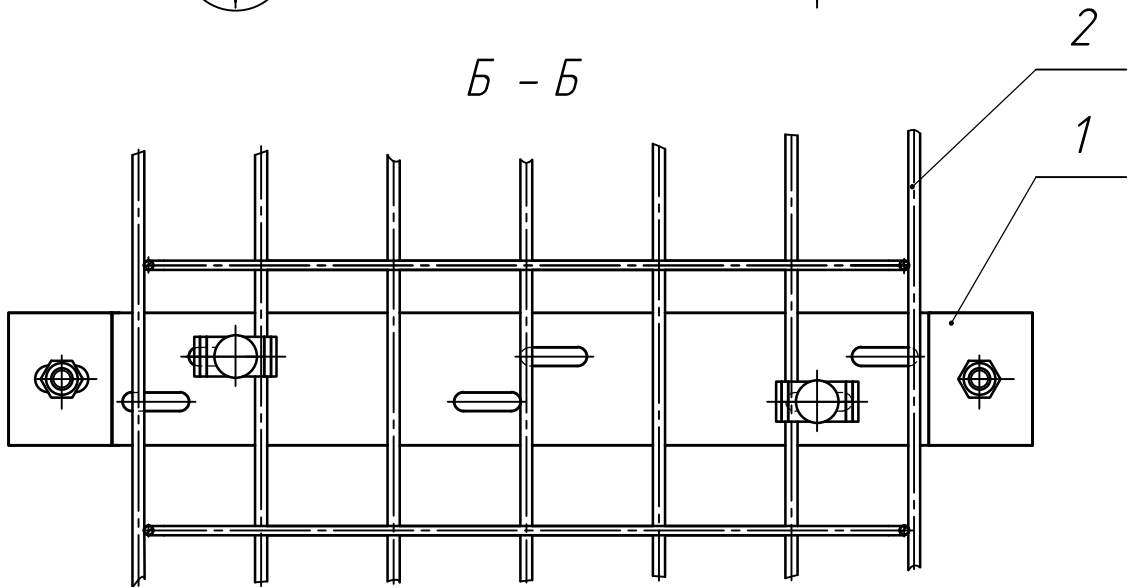
Раздел 3	
Масштаб	Страница
1:2	



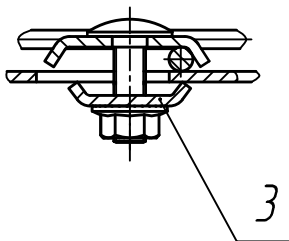
Поз.	Обозначение	Наименование	Кол.	Примечание				
1	ROMEGACL 350	Профиль несущий "snap-in"	1					
2	VFL 60*300	Кабельный лоток проволоочный	1					
3	TIM 10	Шпилька	2					
4	M 10	Гайка (DIN 934)	4					
5	RO 10	Шайба (DIN 125-1 A)	4					
<h2>Крепление к потолку</h2> <p>Потолочное крепление при помощи шпильки</p>				<p>Раздел 3</p> <table border="1" style="width: 100%;"> <tr> <td style="width: 50%;">Масштаб</td> <td style="width: 50%;">Страница</td> </tr> <tr> <td style="text-align: center;">1:2</td> <td></td> </tr> </table>	Масштаб	Страница	1:2	
Масштаб	Страница							
1:2								



Б - Б



A (1:1)



Поз.	Обозначение	Наименование	Кол.	Примечание
1	VMB 300	Кронштейн подвесной	1	
2	VFL 60*300	Кабельный лоток проволочный	1	
3	VFK	Комплект соединительных элементов	2	
4	ТМ 8	Шпилька	2	
5	М 8	Гайка (DIN 934)	8	
6	RO 8	Шайба (DIN 125-1 A)	8	
7	PBR	Кронштейн потолочный регулируемый	2	

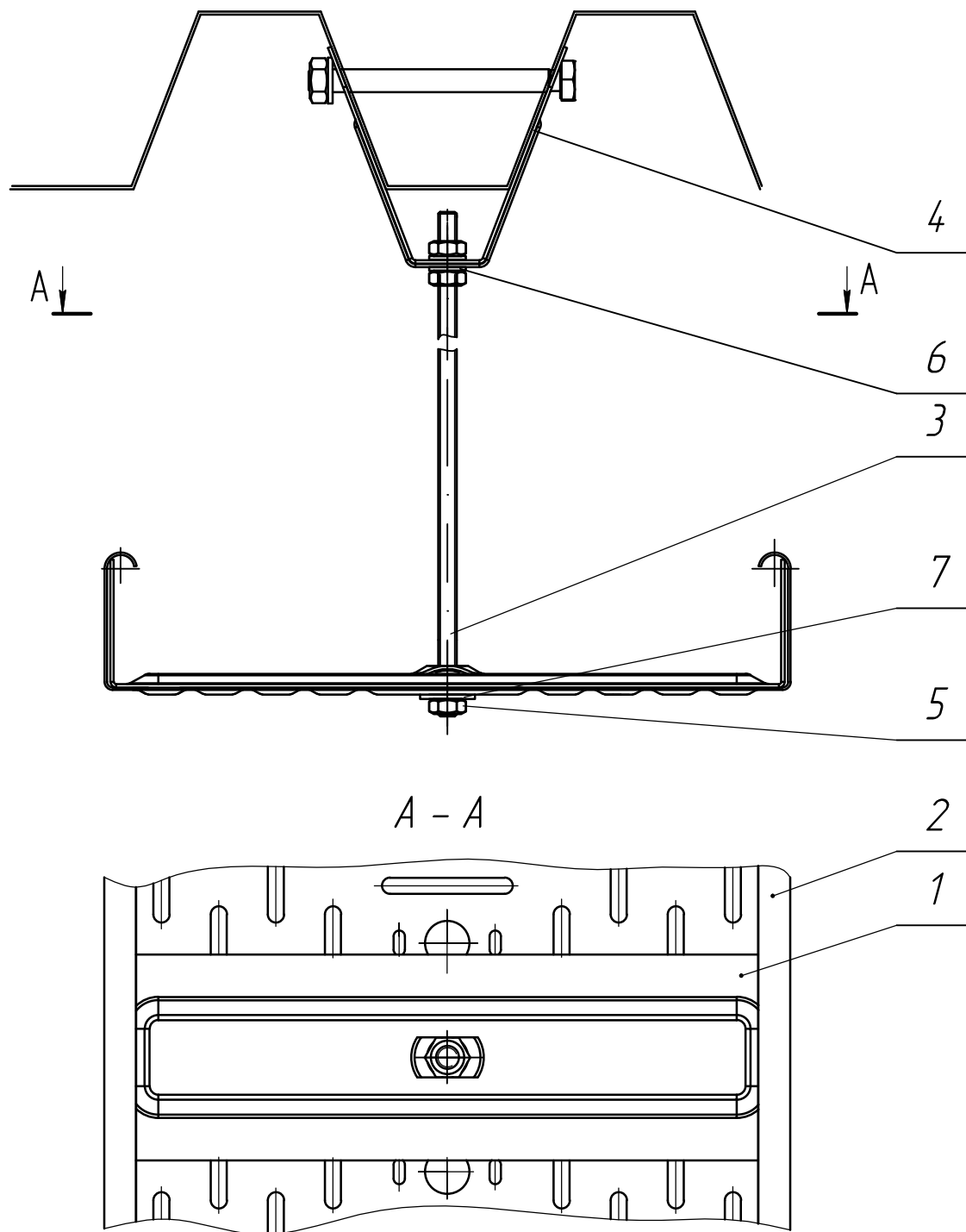
Крепление к потолку

Потолочное крепление при помощи шпильки

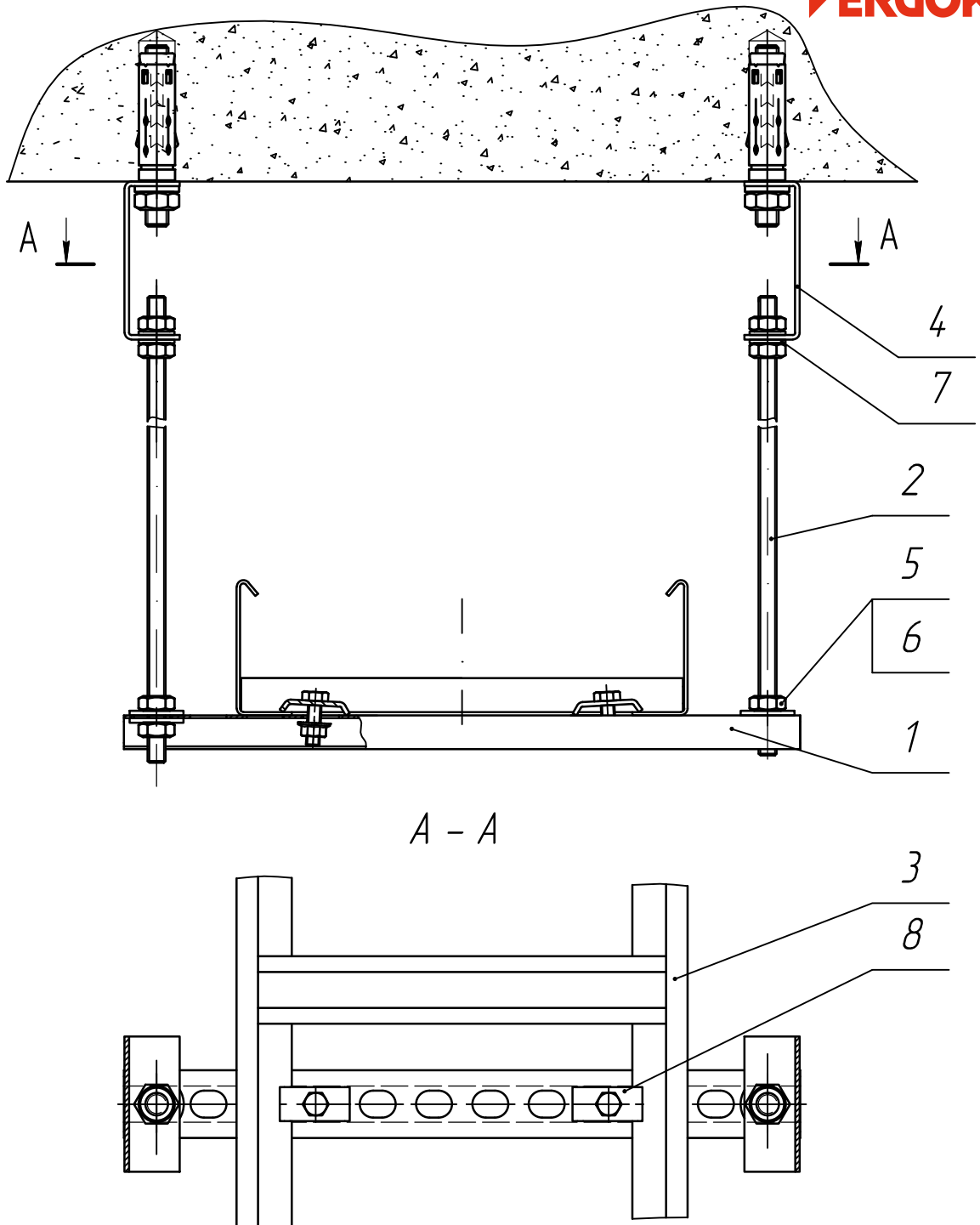
Раздел 3

Масштаб Страница

1:2



Поз.	Обозначение	Наименование	Кол.	Примечание
1	BG 60*300	Скоба внутренняя для подвешивания лотка	1	
2	KBS 60*300	Кабельный лоток перфорированный	1	
3	ТИМ 8	Шпилька	1	
4	SDBG	Кронштейн потолочный	1	
5	M 8	Гайка (DIN 934)	3	
6	RO 8	Шайба (DIN 125-1 A)	2	
7	CRO 8	Шайба усиленная (DIN 9021)	1	
Крепление к потолку				Раздел 3
Потолочное крепление при помощи шпильки				Масштаб Страница
1:2				



A - A

Поз.	Обозначение	Наименование	Кол.	Примечание
1	DR 300	Траверса	1	
2	ТИМ 8	Шпилька	2	
3	KL 60*200	Кабельный лоток лестничного типа	1	
4	PВ	Кронштейн потолочный	2	
5	М 8	Гайка (DIN 934)	8	
6	СRO 8	Шайба (DIN 9021)	4	
7	RO 8	Шайба (DIN 125-1 A)	4	
8	ВК	Прижим лотковый	2	

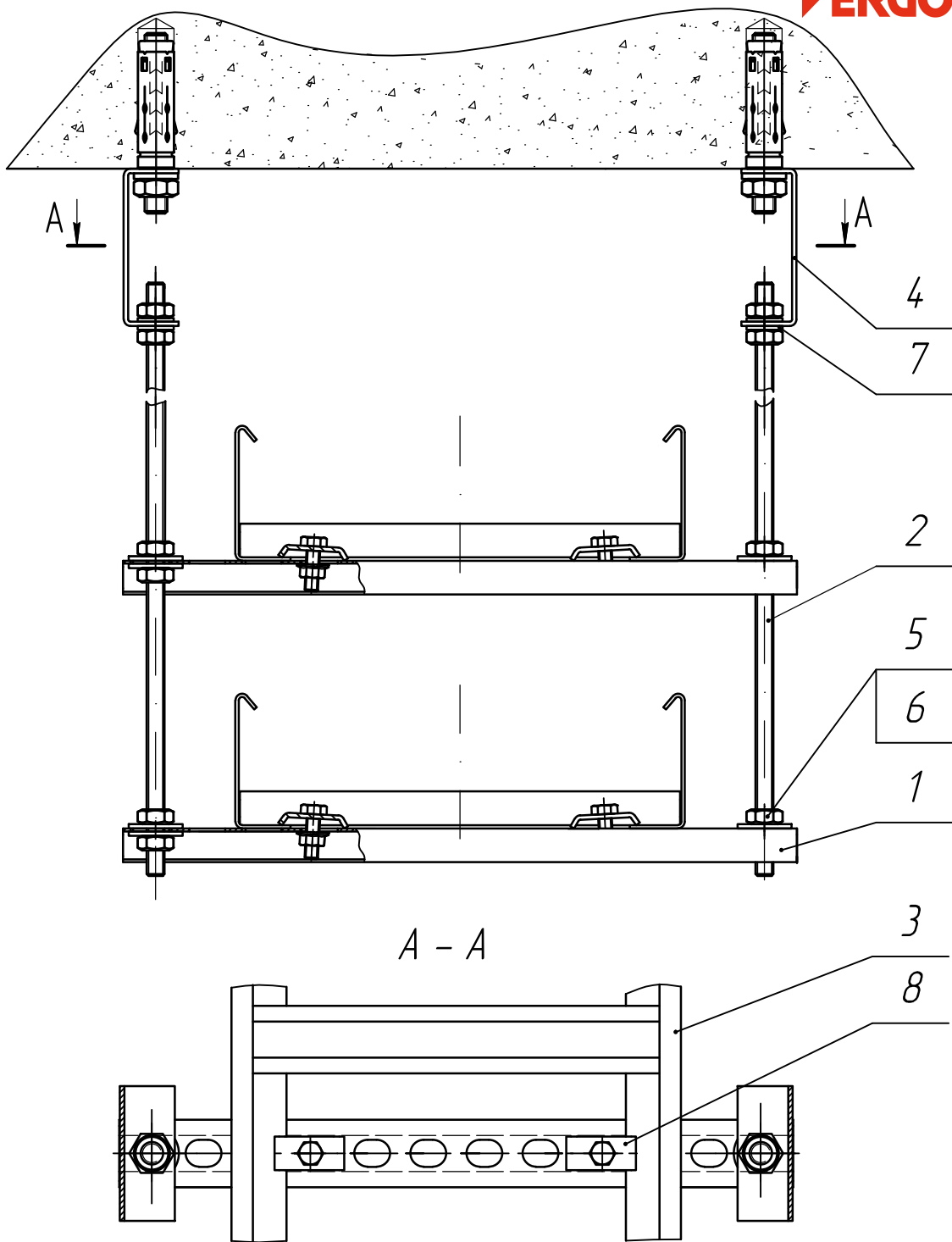
Крепление к потолку

Потолочное крепление при помощи шпильки

Раздел 3

Масштаб Страница

1:2



Поз.	Обозначение	Наименование	Кол.	Примечание
1	DR 300	Траверса	2	
2	ТМ 8	Шпилька	2	
3	KL 60*200	Кабельный лоток лестничного типа	2	
4	PB	Кронштейн потолочный	2	
5	M 8	Гайка (DIN 934)	12	
6	CRO 8	Шайба (DIN 9021)	8	
7	RO 8	Шайба (DIN 125-1 A)	4	
8	BK	Прижим лотковый	4	

Крепление к потолку

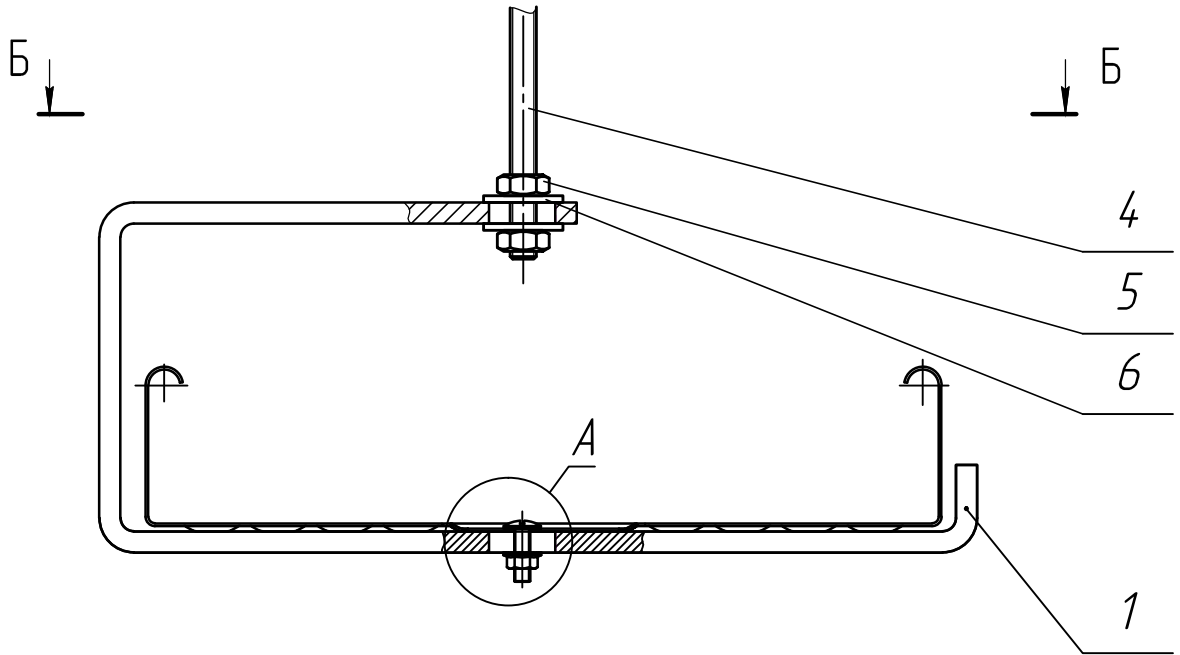
Потолочное крепление при помощи шпильки

Раздел 3

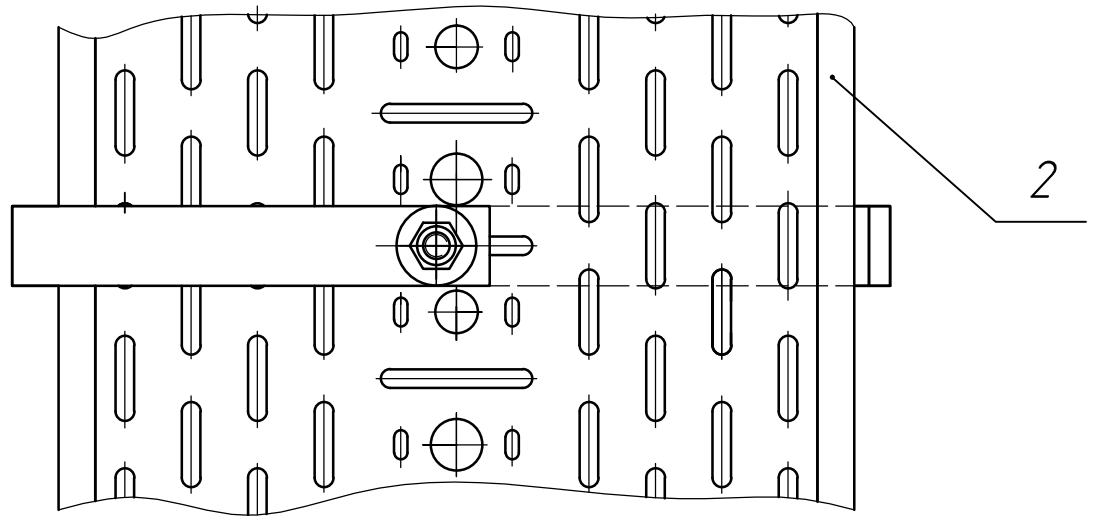
Масштаб

Страница

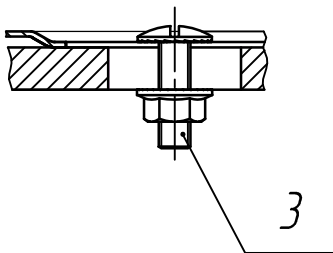
1:2



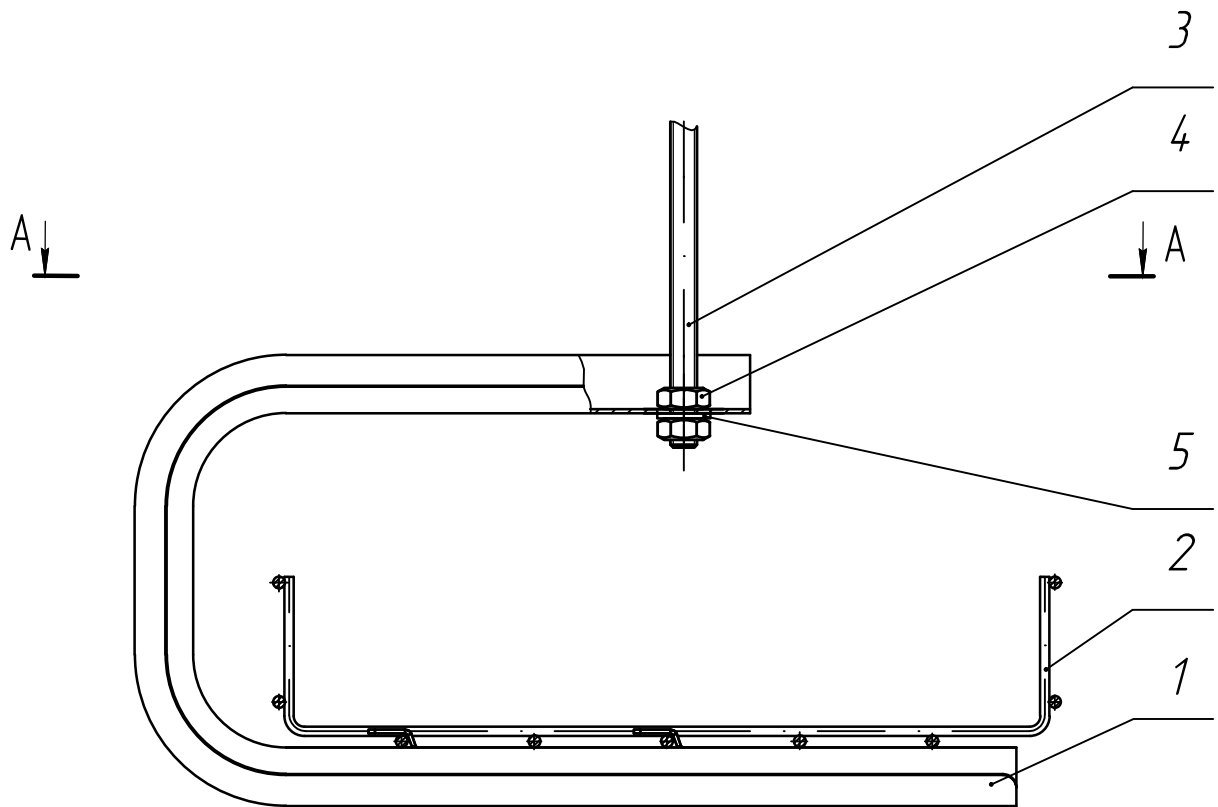
Б - Б



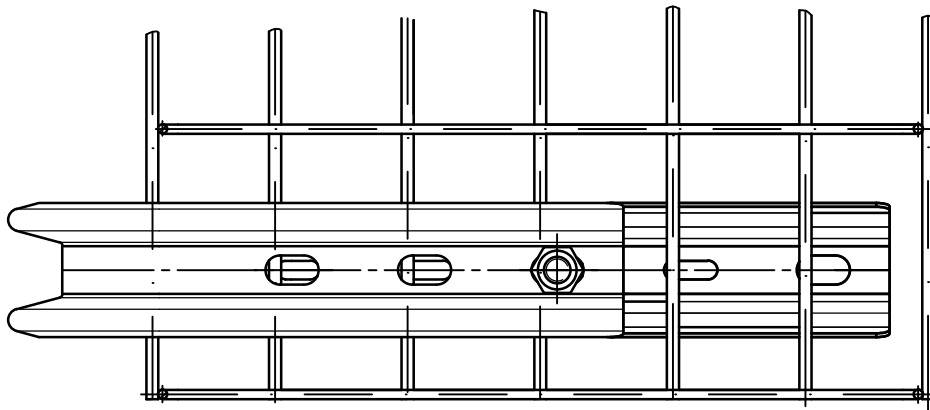
A (1:1)



Поз.	Обозначение	Наименование	Кол.	Примечание
1	ОВЗ 130*300	Скоба крепёжная потолочная	1	
2	КВС 60*300	Кабельный лоток перфорированный	1	
3	VM 6*20	Гайка и винт с зубчатыми насечками	1	
4	ТИМ 10	Шпилька	1	
5	М 10	Гайка	2	
6	СРО 10	Шайба усиленная	2	
Крепление к потолку				Раздел 3
Потолочное крепление при помощи шпильки				Масштаб Страница
1:2				

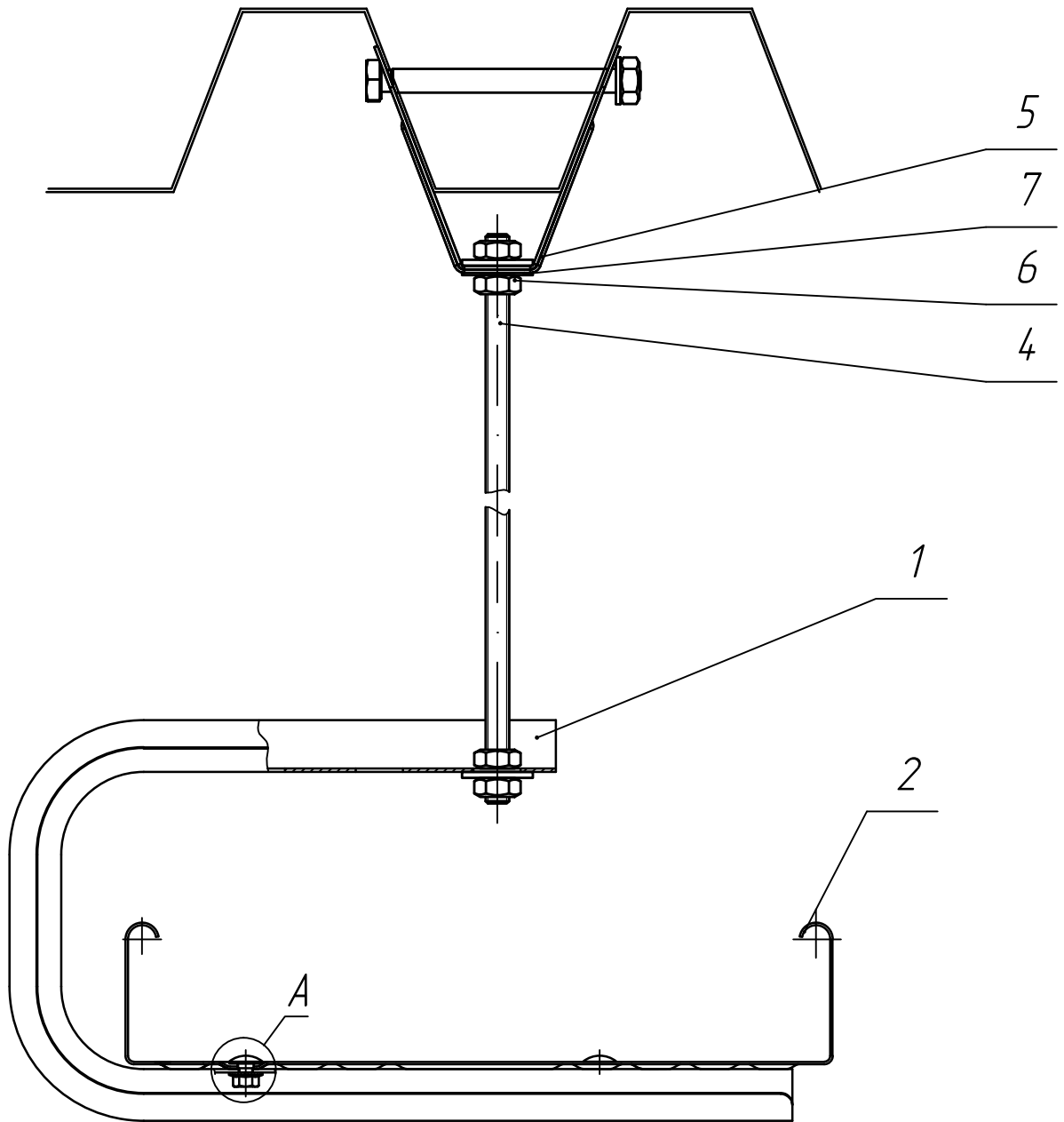


A-A

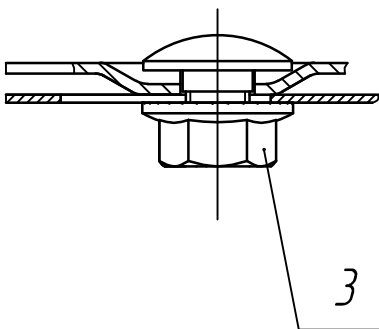


Поз.	Обозначение	Наименование	Кол.	Примечание
1	СОМЕБАСЛ 170*300	Скоба потолочная	1	
2	VFL 60*300	Кабельный лоток проволоочный	1	
3	ТИМ 10	Шпилька	1	
4	М 10	Гайка (DIN 934)	2	
5	RO 10	Шайба (DIN 125-1 A)	1	

<h2>Крепление к потолку</h2> <p>Потолочное крепление при помощи шпильки</p>		Раздел 3	
		Масштаб	Страница
		1:2	



A (1:1)



Поз.	Обозначение	Наименование	Кол.	Примечание
1	COMEGA 170*300	Скоба потолочная	1	
2	KBS 60*300	Кадельный лоток перфорированный	1	
3	VMK 6*10	Винт с квадратной шейкой и гайка с зубчатыми насечками (DIN 603)	2	
4	TIM 10	Шпилька	1	
5	SDBG	Кронштейн потолочный	1	
6	M 10	Гайка (DIN 934)	2	
7	CRO 10	Шайба (DIN 9021)	2	

Крепление к потолку

Потолочное крепление при помощи шпильки

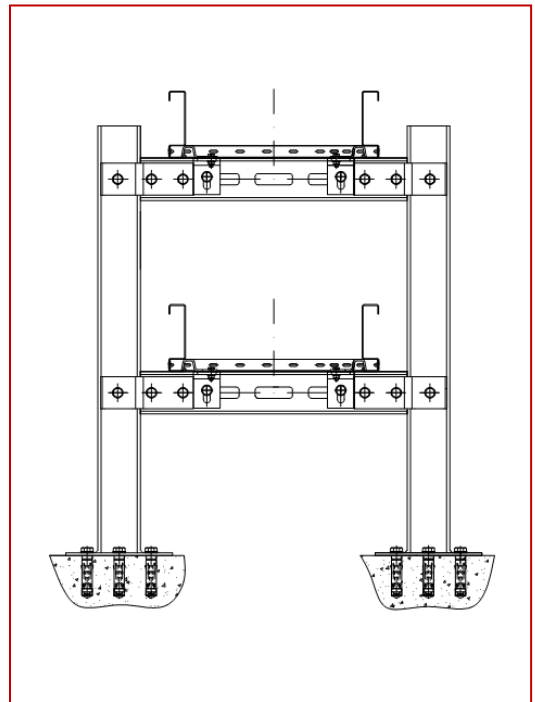
Раздел 3

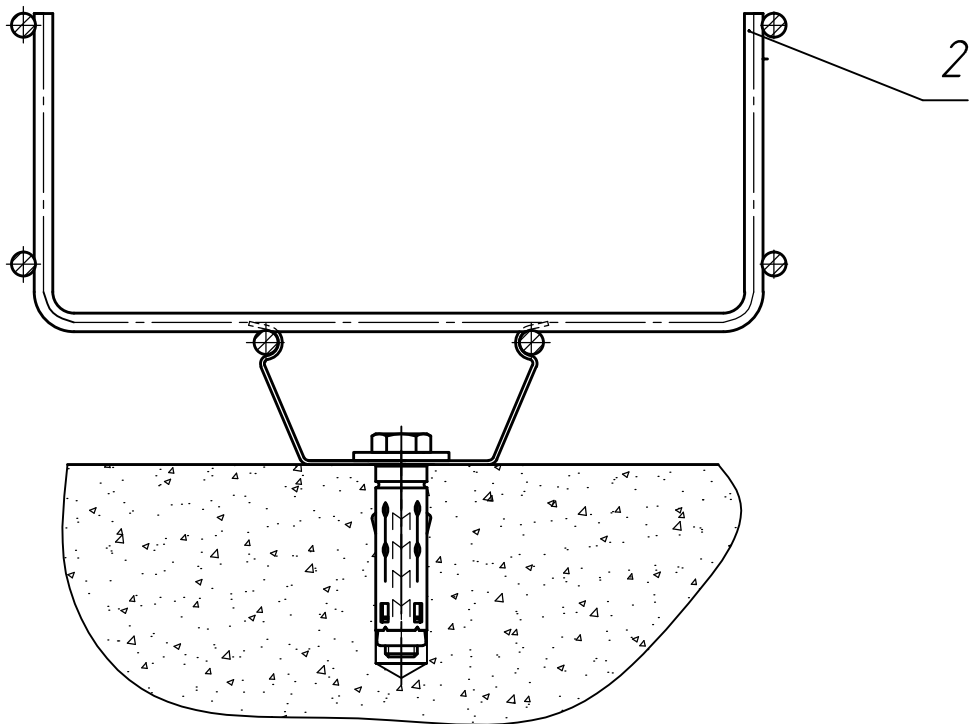
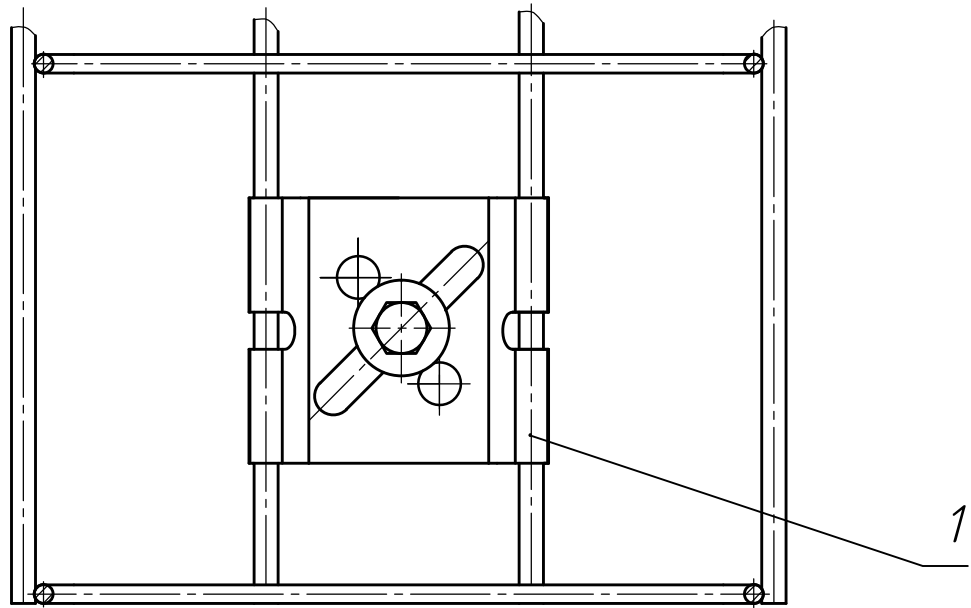
Масштаб

Страница

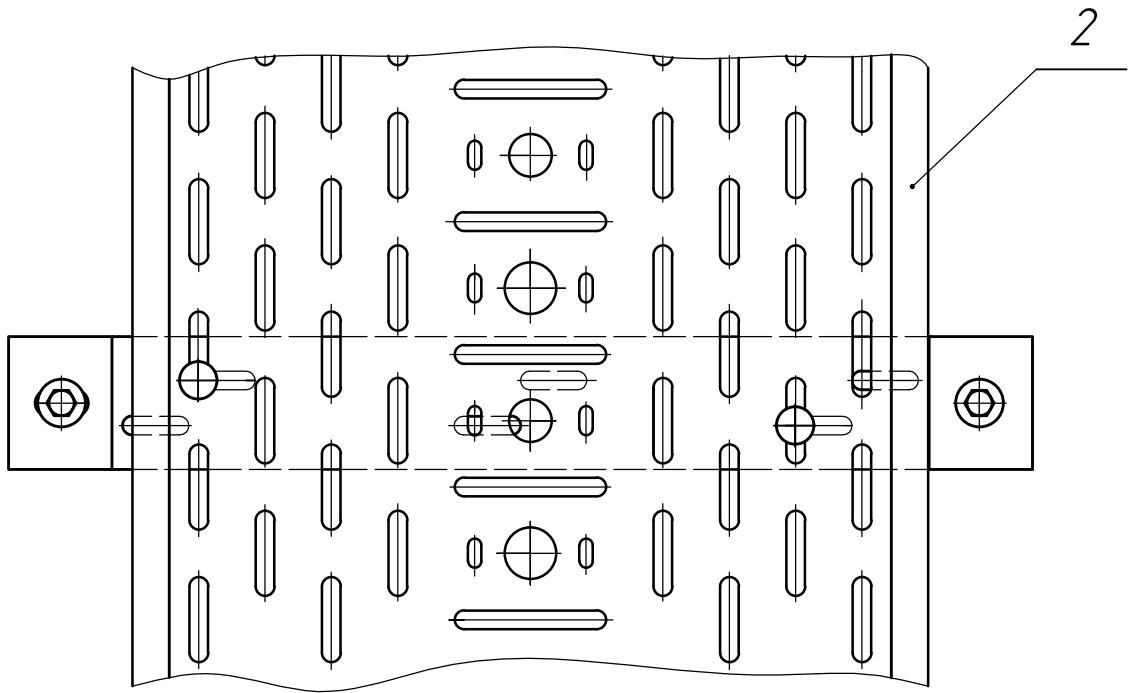
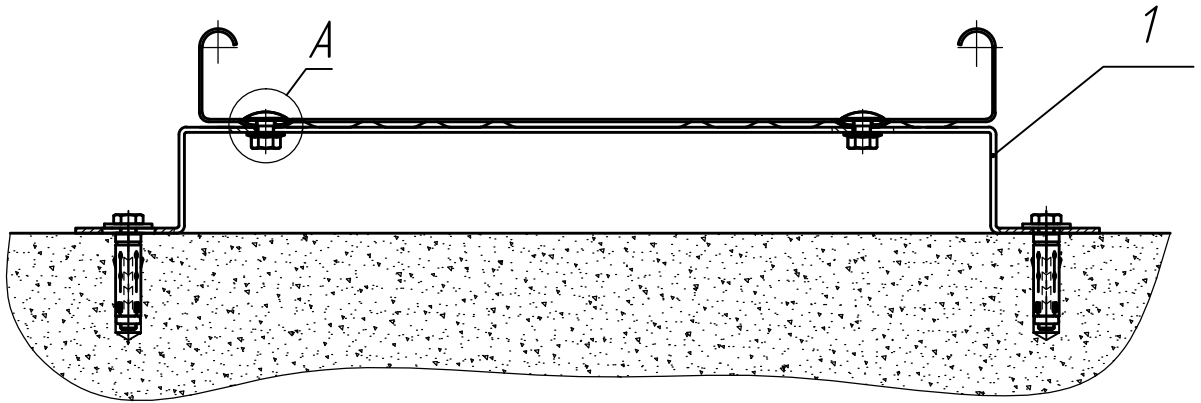
1:2

КРЕПЛЕНИЕ К ПОЛУ

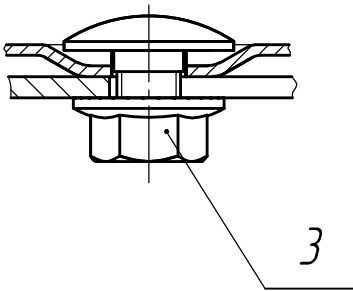




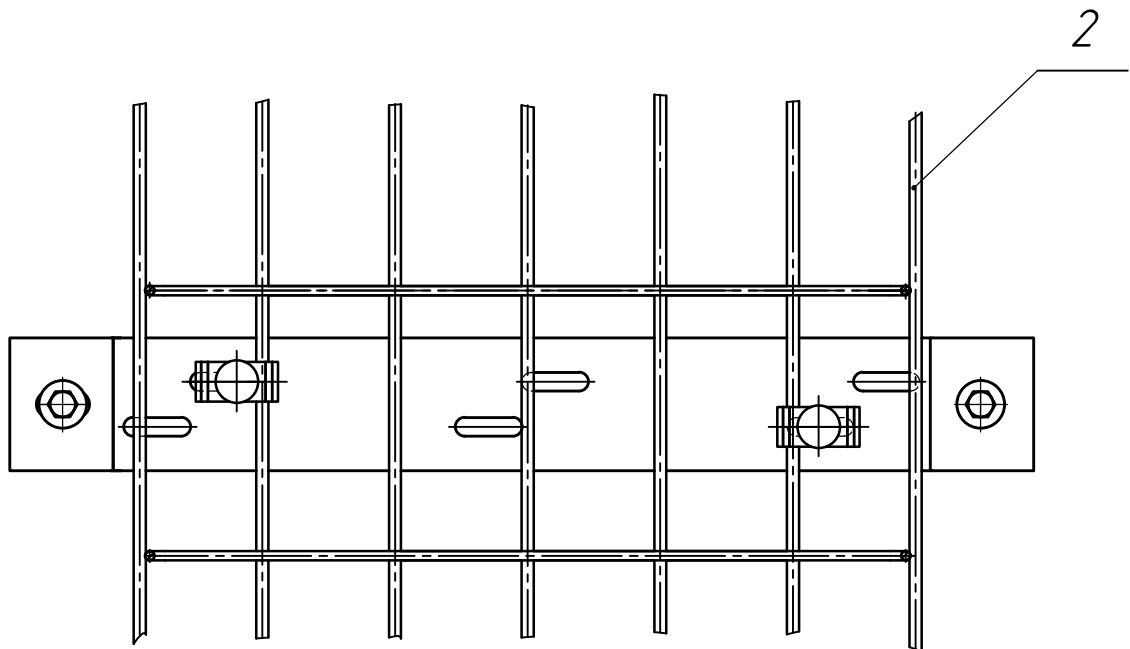
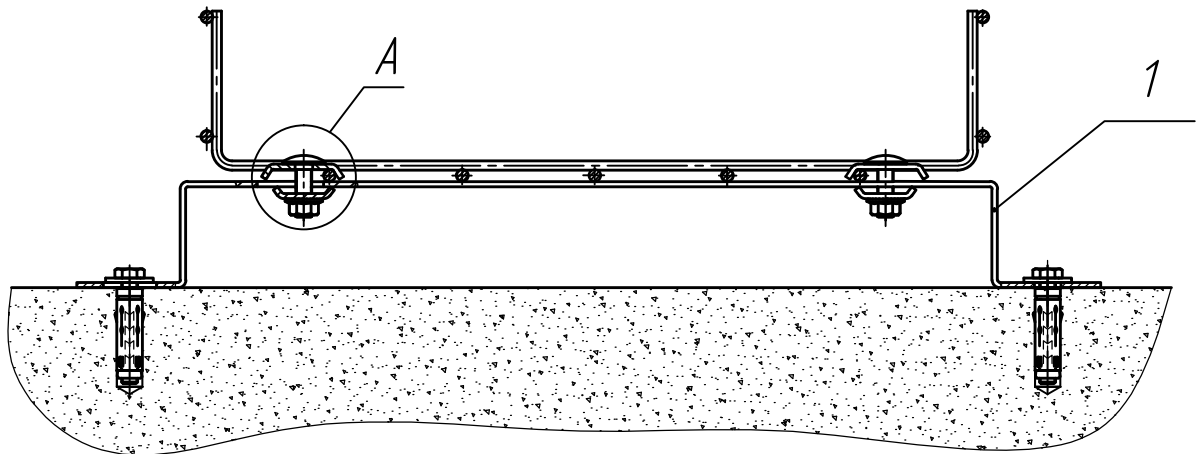
Поз.	Обозначение	Наименование	Кол.	Примечание
1	VFVLB	Кронштейн напольный	1	
2	VFL 60*150	Кабельный лоток проволочный	1	
Крепление к полу				Раздел 2
			Масштаб	Страница
			1:1	



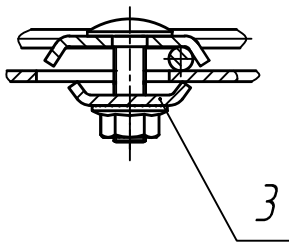
A (2:1)



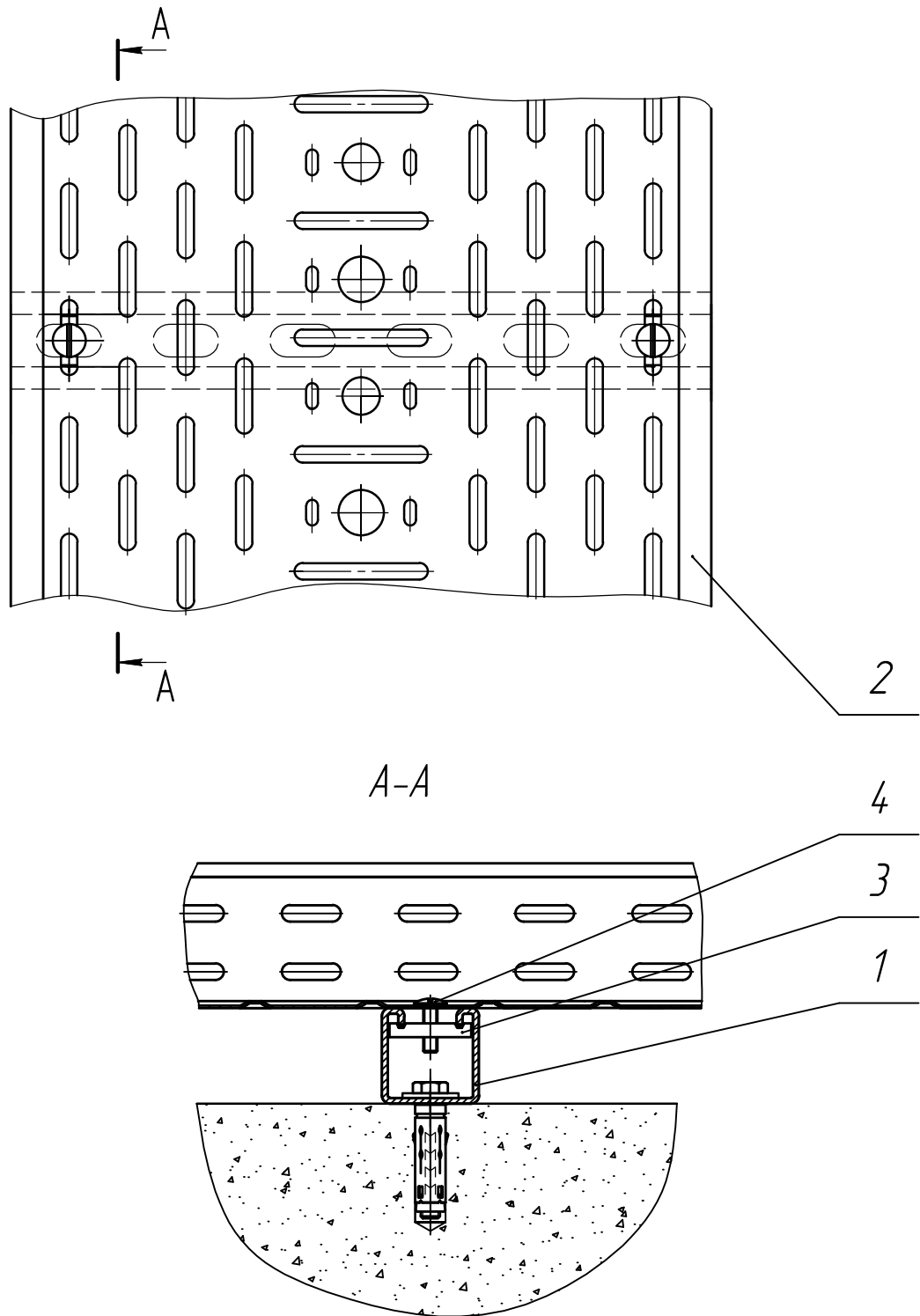
Поз.	Обозначение	Наименование	Кол.	Примечание
1	VMB 300	Кронштейн напольный	1	
2	KBS 35*300	Кабельный лоток перфорированный	1	
3	VMK 6*10	Винт с квадратной шейкой и гайка с зубчатыми насечками (DIN 603)	2	
Крепление к полу				Раздел 2
			Масштаб	Страница
			1:2	



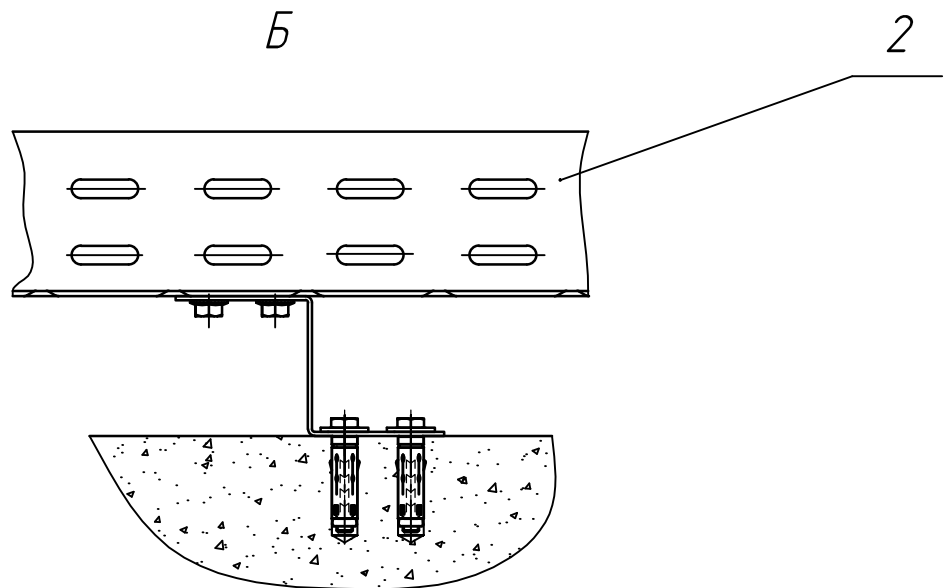
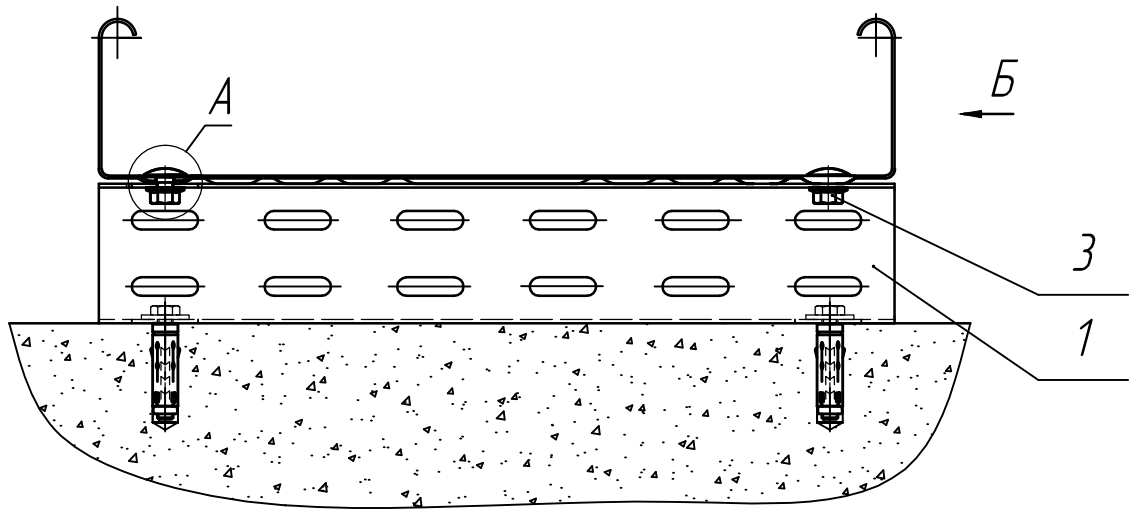
A (1:1)



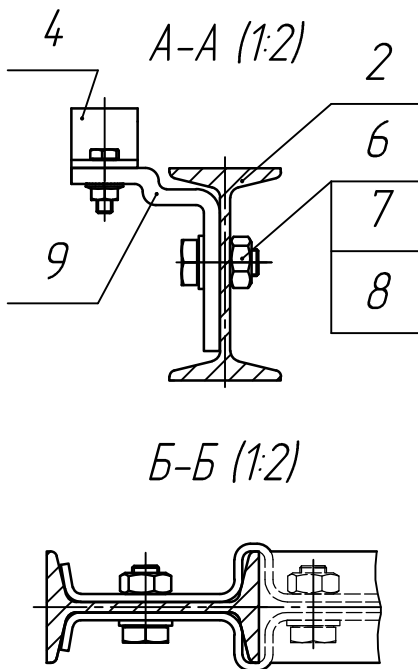
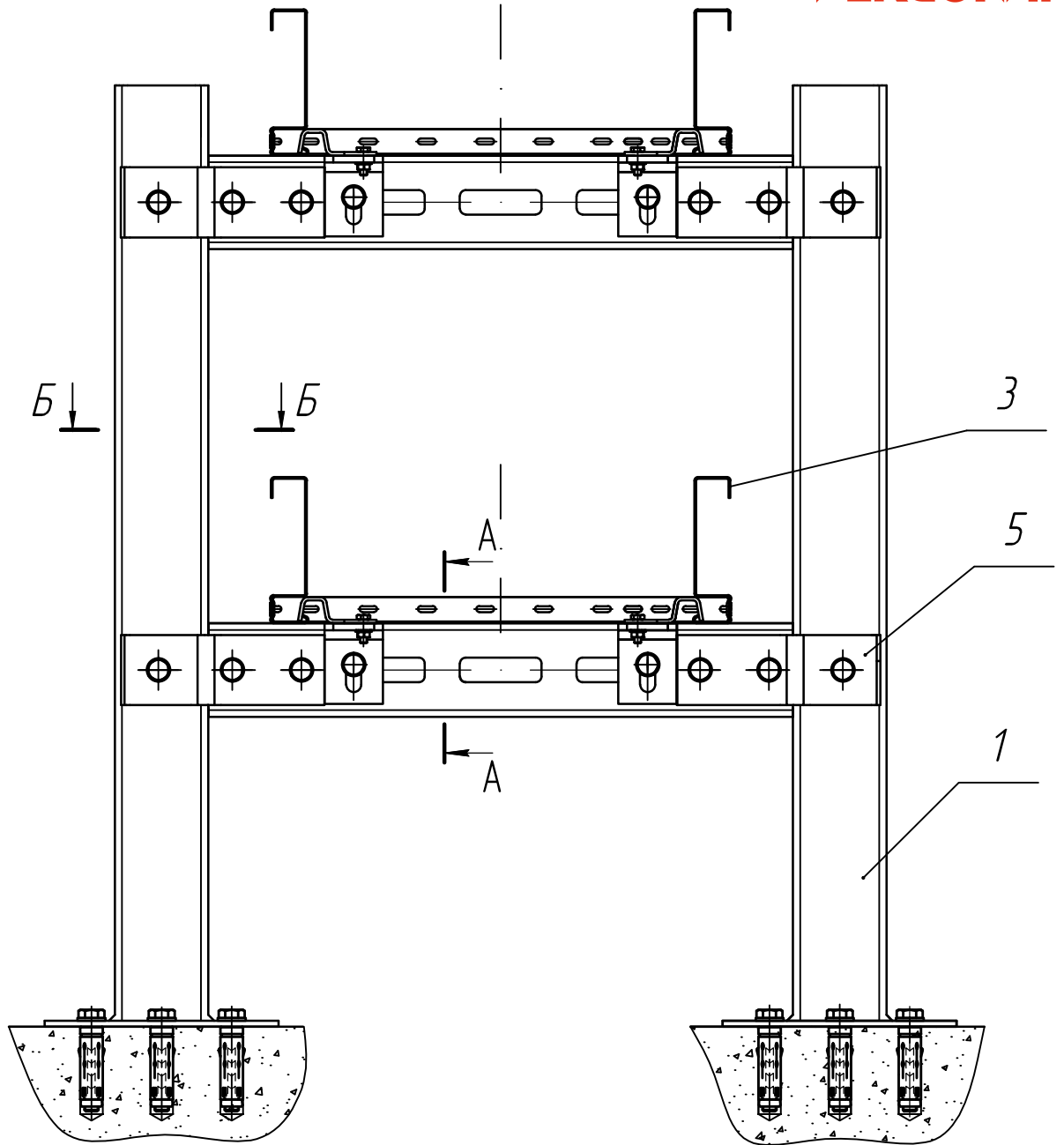
Поз.	Обозначение	Наименование	Кол.	Примечание
1	VMB 300	Кронштейн напольный	1	
2	VFL 60*300	Кабельный лоток проволочный	1	
3	VFK	Комплект соединительных элементов	2	
Крепление к полу				Раздел 2
			<small>Масштаб</small>	<small>Страница</small>
			1:2	



Поз.	Обозначение	Наименование	Кол.	Примечание
1	MPZ 41*41*2.50	Профиль монтажный	1	300 мм
2	KBS 60*300	Кабельный лоток перфорированный	1	
3	GM 41 M 6	Гайка фасонная для несущего профиля	2	
4	RB 6*20	Винт с зубчатыми насечками	2	
Крепление к полу				Раздел 2
			<i>Масштаб</i>	<i>Страница</i>
			1:2	



Поз.	Обозначение	Наименование	Кол.	Примечание
1	Z 50*50*50*15	Профиль	1	300 мм
2	KBS 60*300	Кабельный лоток перфорированный	1	
3	VMK 6*10	Винт с квадратной шейкой и гайка с зубчатыми насечками (DIN 603)	4	
Крепление к полу				Раздел 2
			Масштаб	Страница
			1:2	



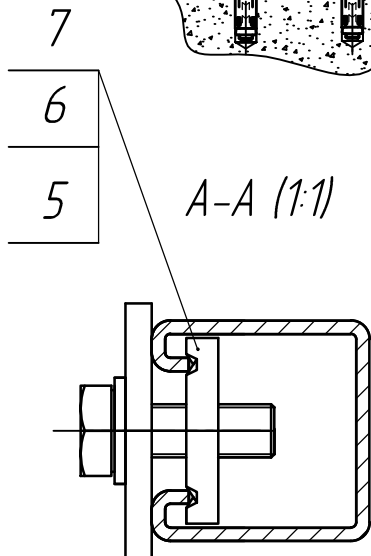
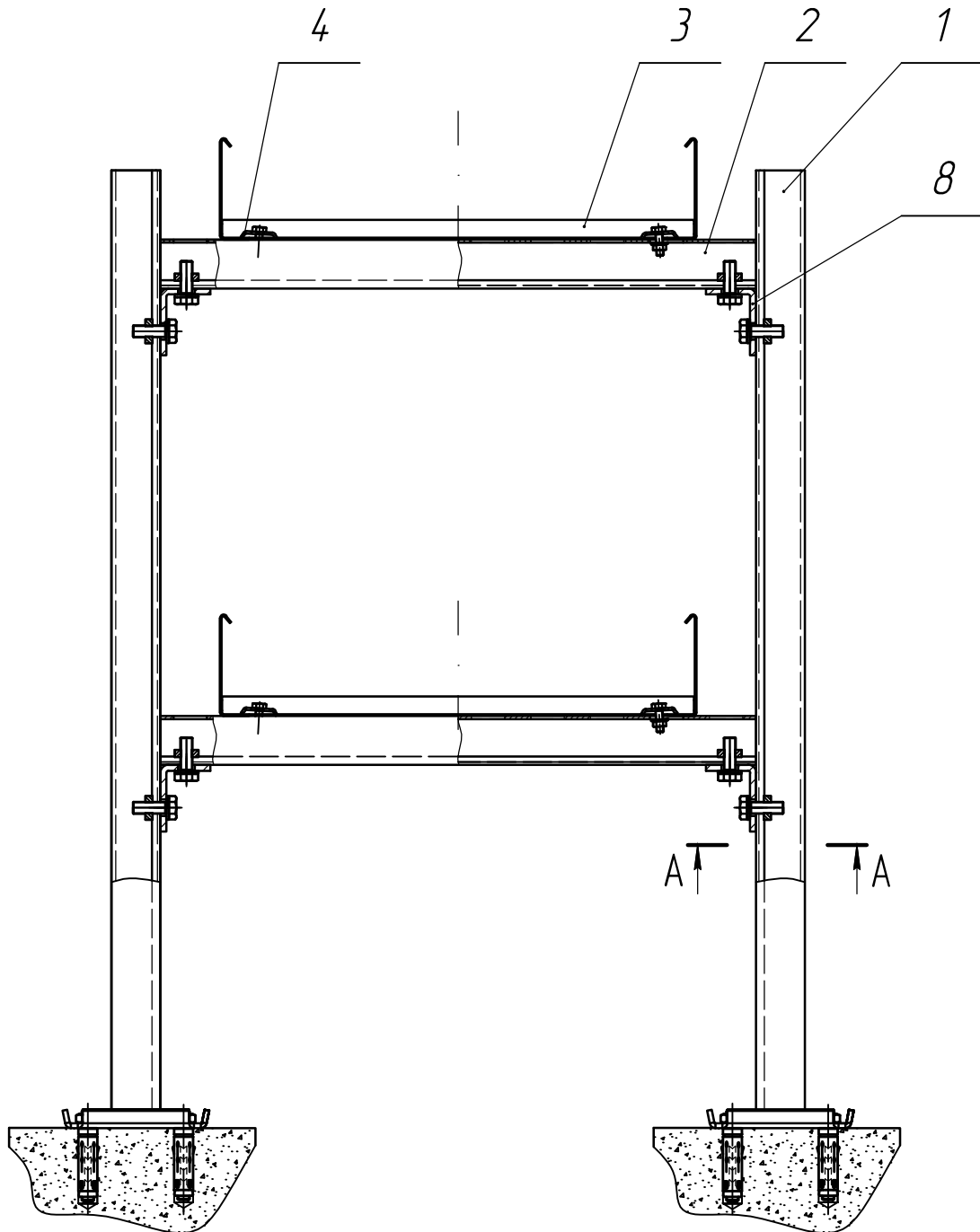
Поз.	Обозначение	Наименование	Кол.	Примечание
1	HSIZ 800	Стойка потолочная для больших нагрузок	2	800 мм
2	IPN 80 SL	Профиль потолочный усиленный	2	500 мм
3	KLM 400	Кабельный лоток лест. типа для средних нагрузок серии "MEDIUM HEAVY"	2	
4	KLMZWVK	Прижим лотковый	4	
5	DKIPN	Пластина соединительная	8	
6	B 10*20	Болт (DIN933)	16	
7	RO 10	Шайба (DIN 125-1 A)	16	
8	M 10	Гайка (DIN934)	16	
9	KIPN	Скоба крепёжная	4	

Крепление к полу

Раздел 2

Масштаб Страница

1:4



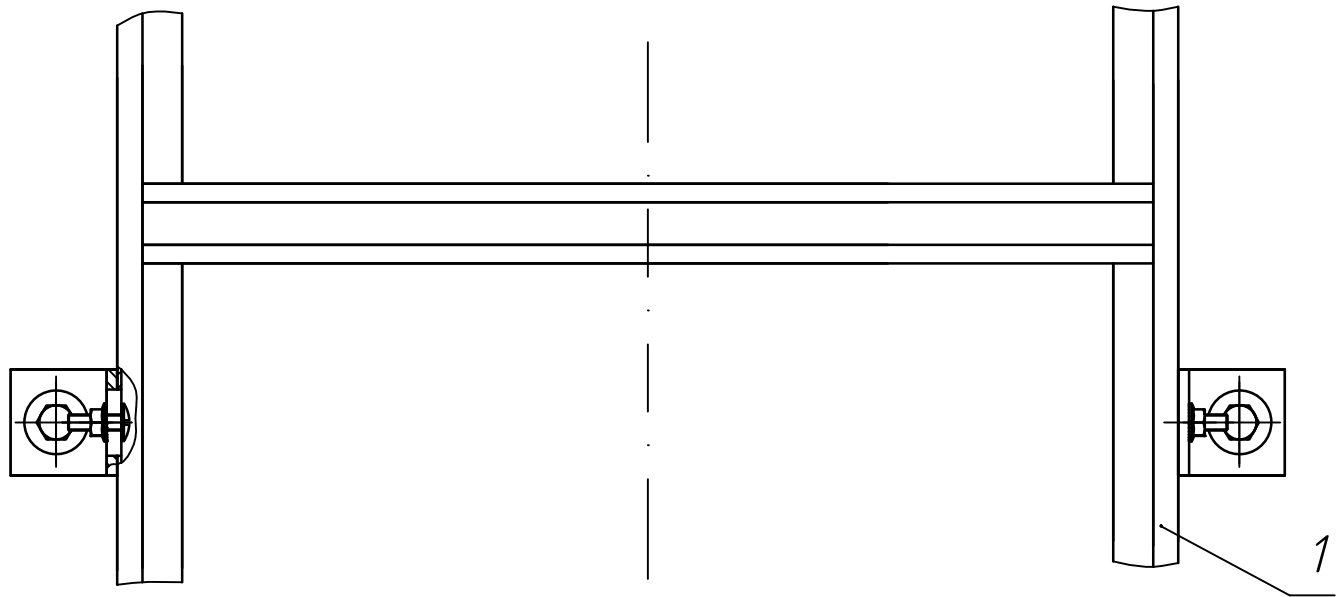
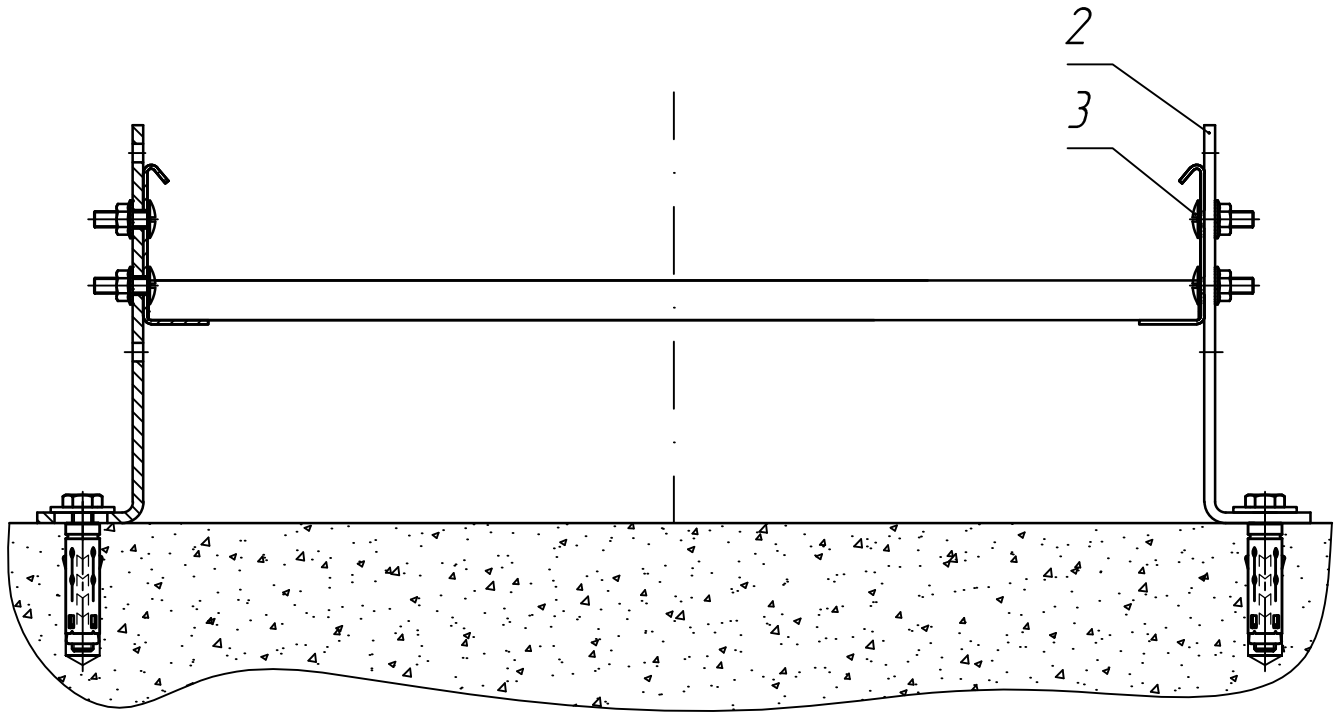
Поз.	Обозначение	Наименование	Кол.	Примечание
1	HSME 800	Стойка потолочная одинарная	2	
2	MP 41 *41	Профиль монтажный	2	500 мм
3	KL 85*400	Кабельный лоток лестничного типа	2	
4	BK	Прижим лотковый	4	
5	B 10*30	Болт (DIN933)	8	
6	RO 10	Шайба (DIN 125-1 A)	8	
7	GM 41 M 10	Гайка фасонная для несущего профиля	8	
8	VS 41*05	Монтажный элемент	4	

Крепление к полу

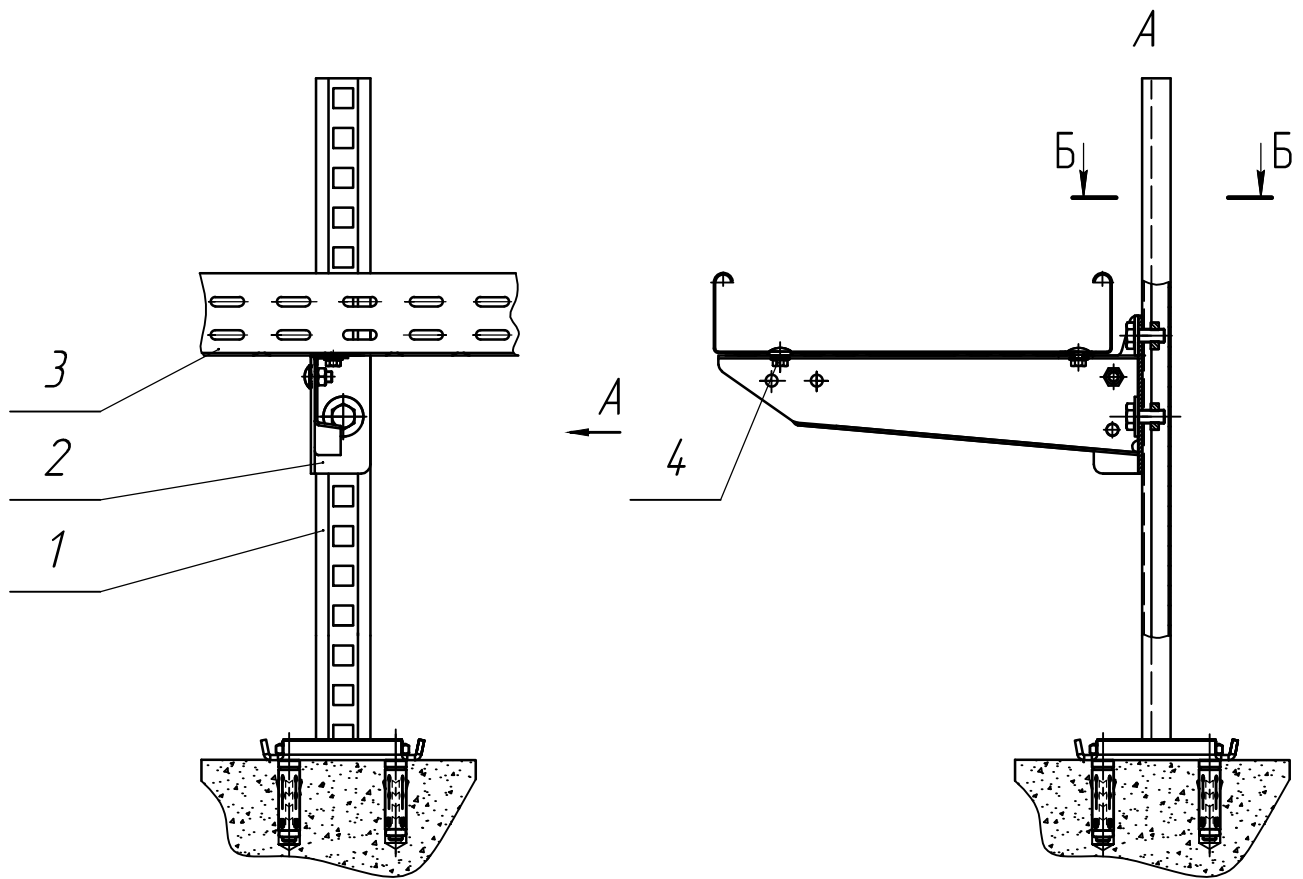
Раздел 2

Масштаб Страница

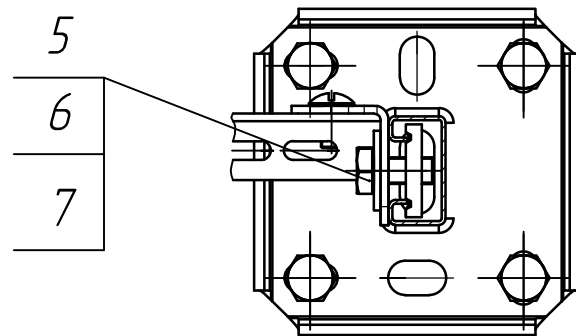
1:4



Поз.	Обозначение	Наименование	Кол.	Примечание
1	KL 60*400	Кабельный лоток лестничного типа	1	
2	AB 35 *110	Кронштейн дистанционный	2	
3	VM 6*20	Гайка и винт с зубчатыми насечками	4	
Крепление к полу				Раздел 2
			Масштаб	Страница
			1:2	



Б-Б (1:2)



1. На разрезе Б-Б поз. 3 условно не показана

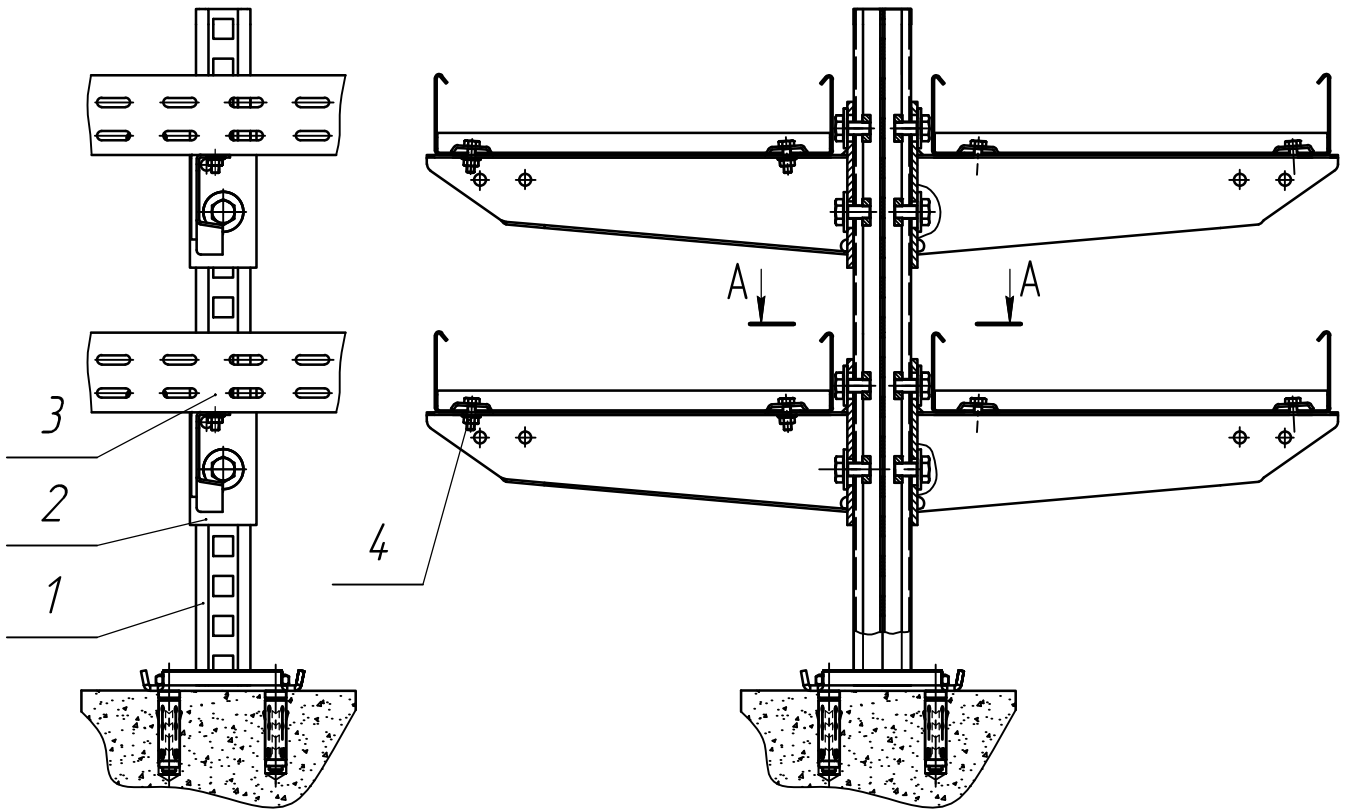
Поз.	Обозначение	Наименование	Кол.	Примечание
1	HSLECL 500	Стойка потолочная одинарная	1	
2	WKS 300	Консоль для средних нагрузок	1	
3	KBS 60*300	Кабельный лоток перфорированный	1	
4	VMK 6*10	Винт с квадратной шейкой и гайка с зубчатыми насечками (DIN 603)	2	
5	B 10*20	Болт (DIN933)	2	
6	CR0 10	Шайба усиленная (DIN 9021)	2	
7	GM 41 M 10	Гайка фасонная для несущего профиля	2	

Крепление к полу

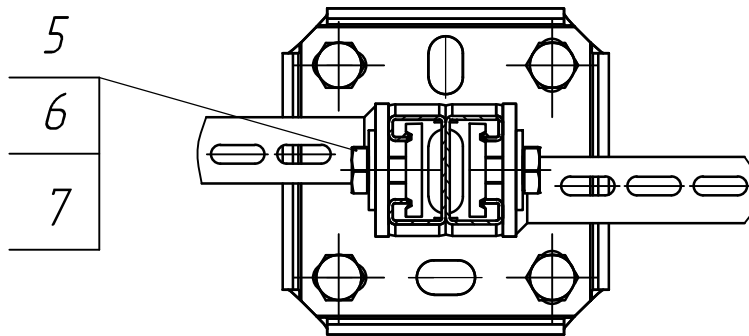
Раздел 2

Масштаб Страница

1:4



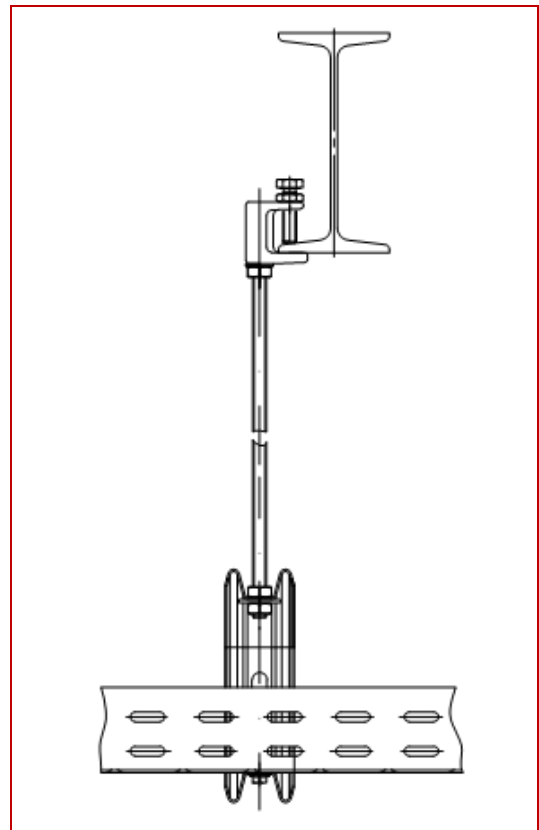
A-A (1:2)

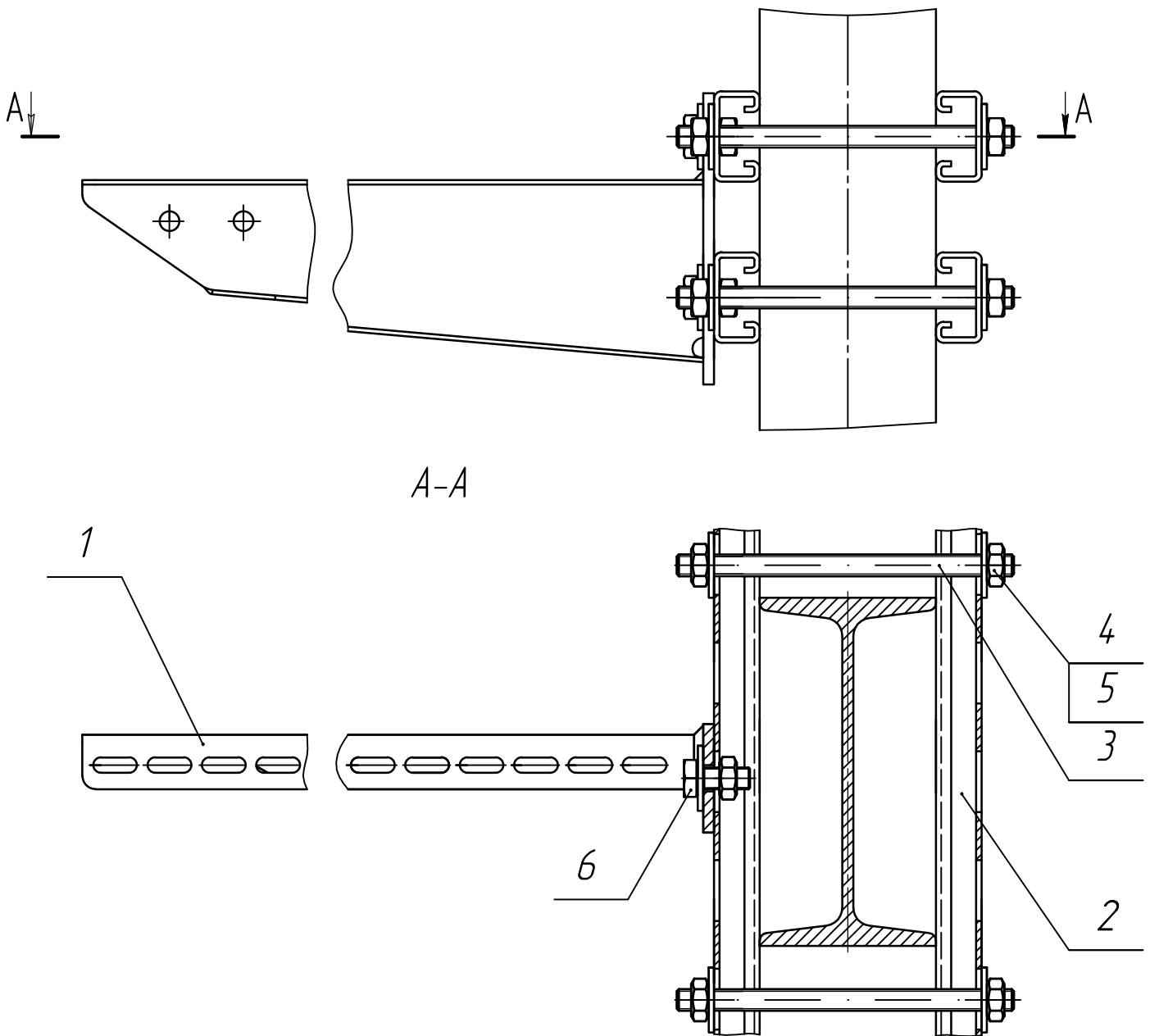


1. На разрезе А-А поз. 3 условно не показана

Поз.	Обозначение	Наименование	Кол.	Примечание
1	HSLDCL 500	Стойка потолочная двойная	1	
2	WK 300	Консоль для больших нагрузок	4	
3	KL 60 *300	Кабельный лоток лестничного типа	4	
4	BK	Прижим лотковый	8	
5	B 10*20	Болт (DIN933)	8	
6	CR0 10	Шайба усиленная (DIN 9021)	8	
7	GM 41 M 10	Гайка фасонная для несущего профиля	8	
Крепление к полу				Раздел 2
			Масштаб	Страница
			1:4	

МОНТАЖ К
МЕТАЛЛОКОНСТРУКЦИЯМ
ЗДАНИЙ

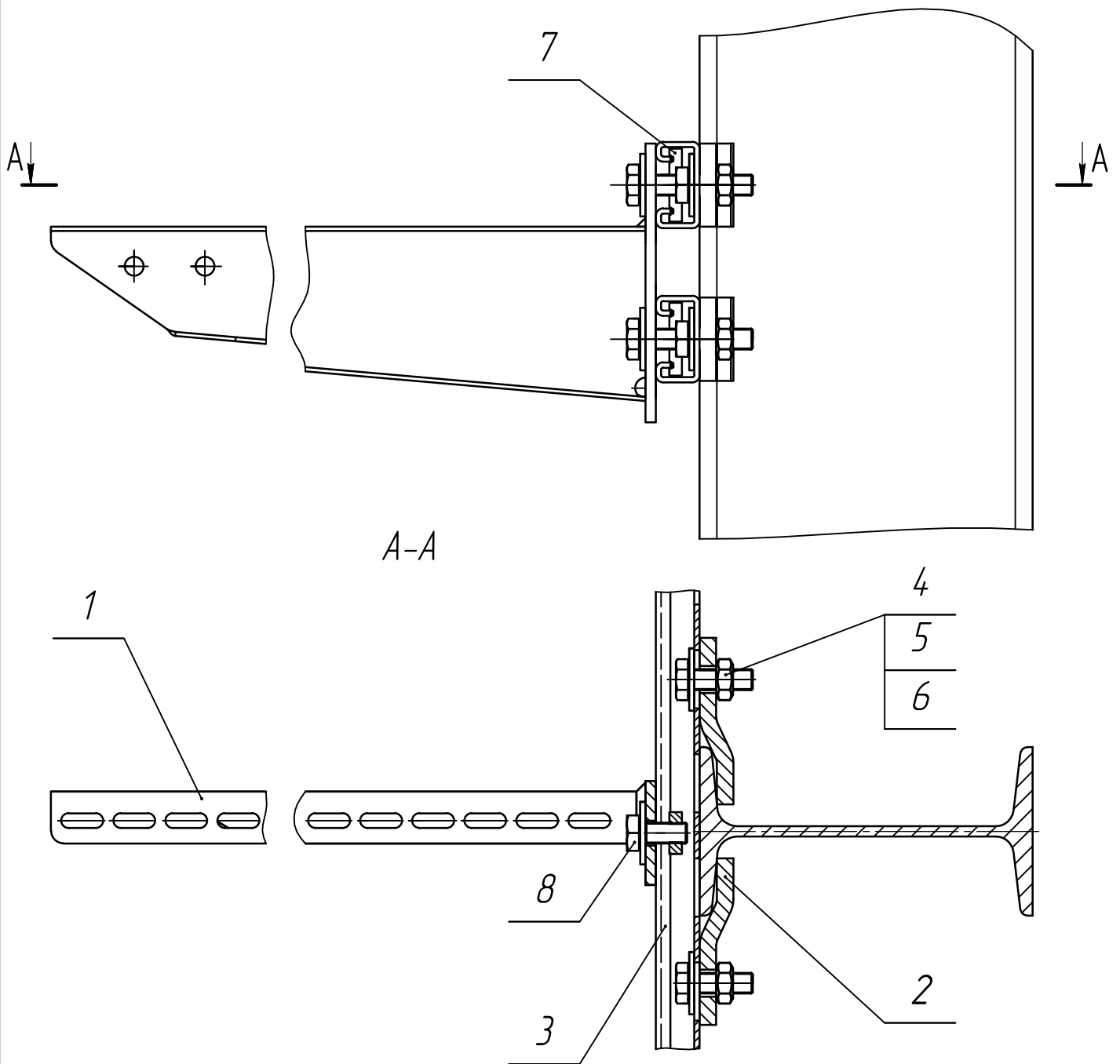




Поз.	Обозначение	Наименование	Кол.	Примечание
1	WK 400	Консоль для больших нагрузок	1	
2	MP 41*21	Профиль монтажный	4	
3	ТИМ 10	Шпилька	4	
4	CR0 10	Шайба усиленная (DIN 9021)	10	
5	M 10	Гайка (DIN 934)	10	
6	B 10*20	Болт (DIN933)	2	

**Монтаж к металло-
конструкциям зданий**

<i>Раздел 5</i>	
<i>Масштаб</i>	<i>Страница</i>
1:2	



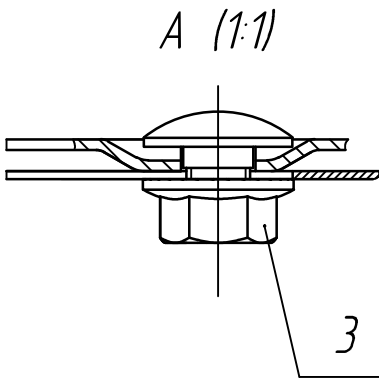
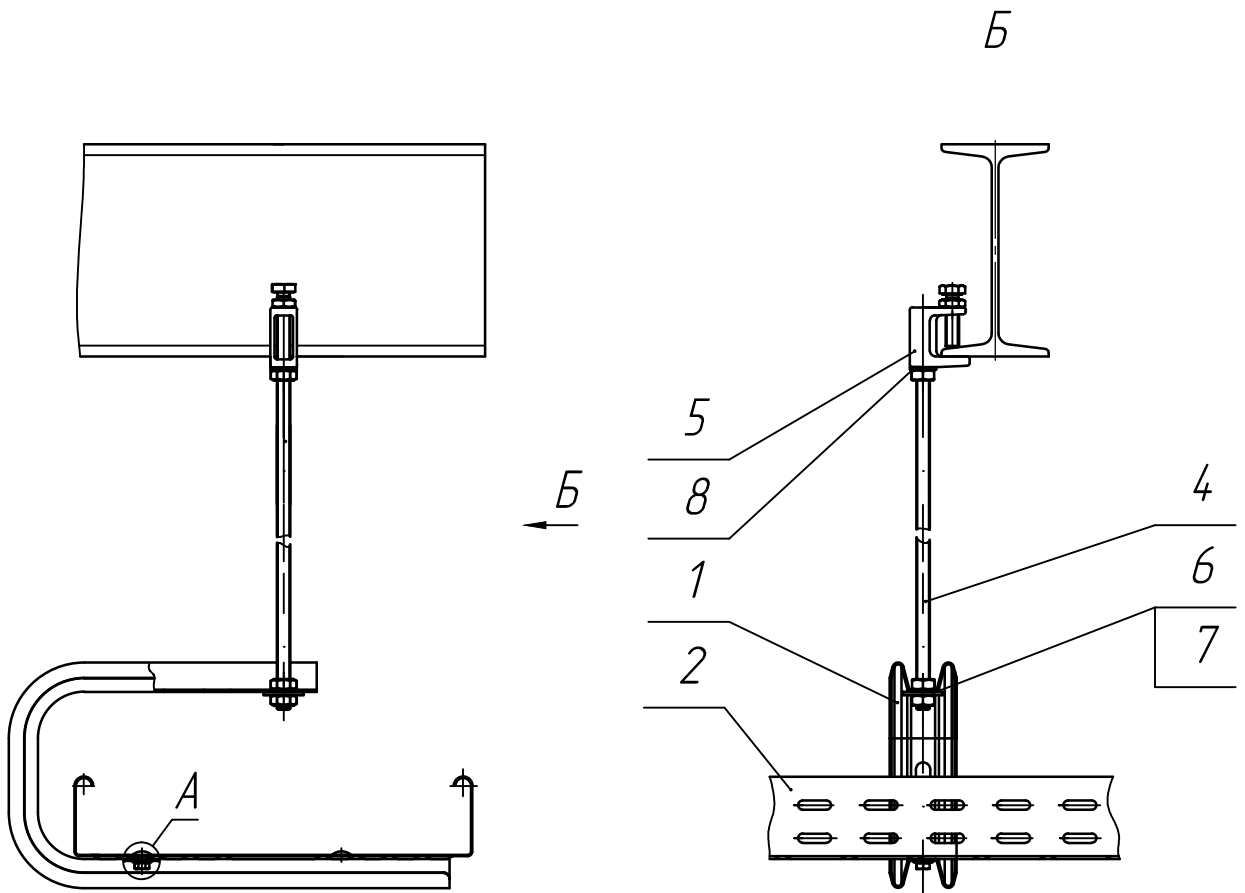
Поз.	Обозначение	Наименование	Кол.	Примечание
1	WK 400	Консоль для больших нагрузок	1	
2	VS 41*43	Монтажный элемент	4	
3	MP 41*21	Профиль монтажный	2	
4	B 10*30	Болт (DIN933)	4	
5	CRO 10	Шайба усиленная (DIN 9021)	6	
6	M 10	Гайка (DIN 934)	4	
7	GM 41 M 10	Гайка фасонная для несущего профиля	2	
8	B 10*20	Болт (DIN933)	2	

*Монтаж к металло-
конструкциям зданий*

Раздел 5

Масштаб Страница

1:2



Поз.	Обозначение	Наименование	Кол.	Примечание
1	СОМЕГА 170*300	Скоба потолочная	1	
2	КВС 60*300	Кабельный лоток перфорированный	1	
3	VMK 6*10	Винт с квадратной шейкой и гайка с зубчатыми насечками (DIN 603)	2	
4	ТИМ 10	Шпилька	1	
5	FL 2	Стружцина для шпильки	1	
6	М 10	Гайка (DIN 934)	3	
7	СРО 10	Шайба усиленная (DIN 9021)	1	
8	РО 10	Шайба (DIN 125-1 А)	1	

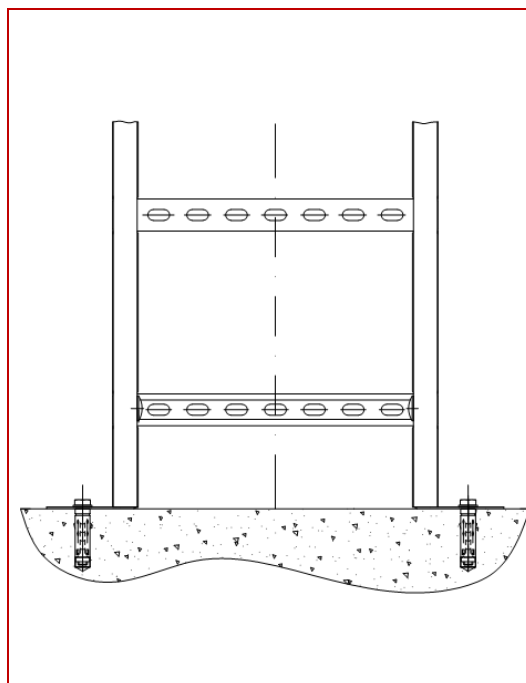
Монтаж к металло-конструкциям зданий

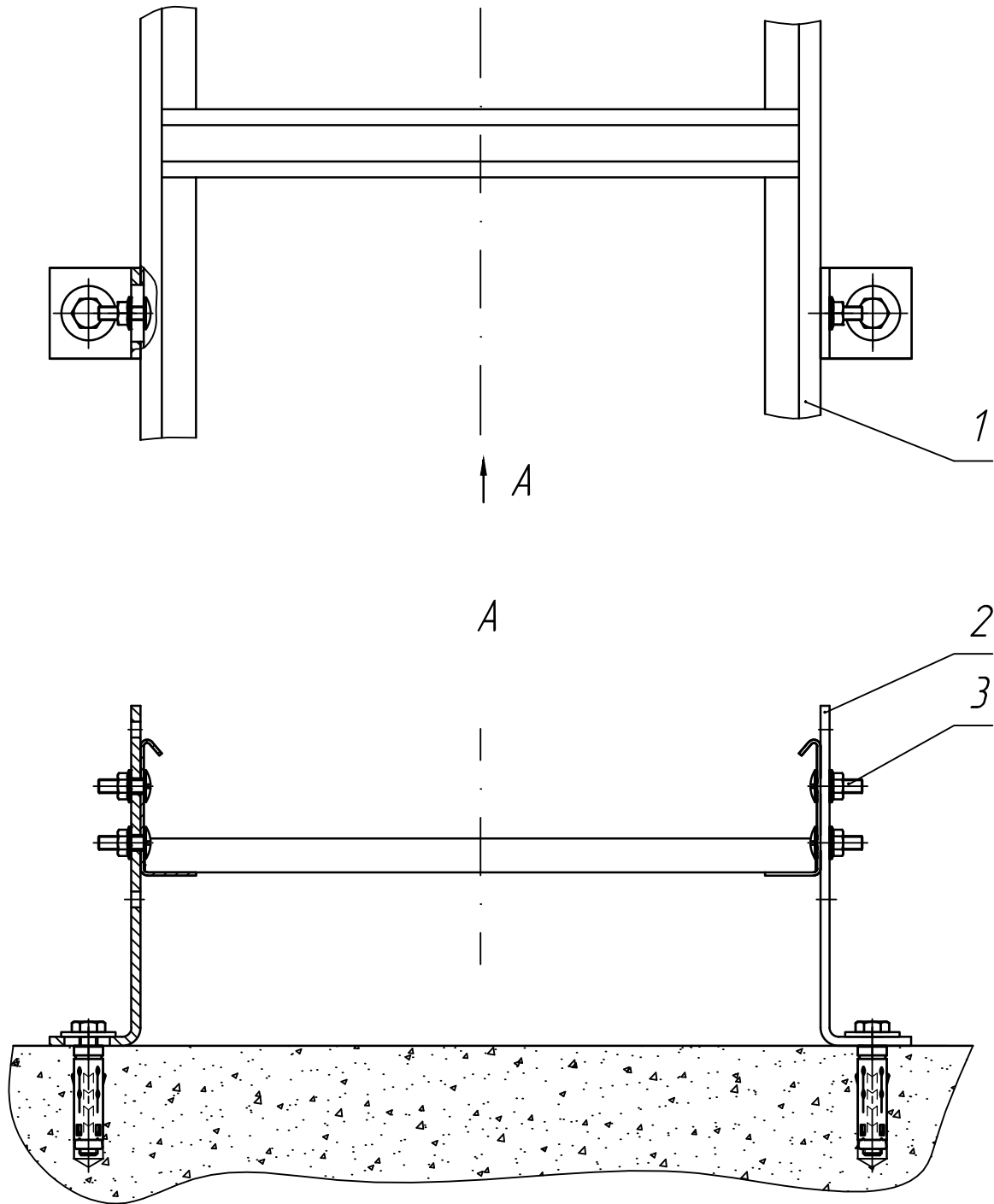
Раздел 5

Масштаб Страница

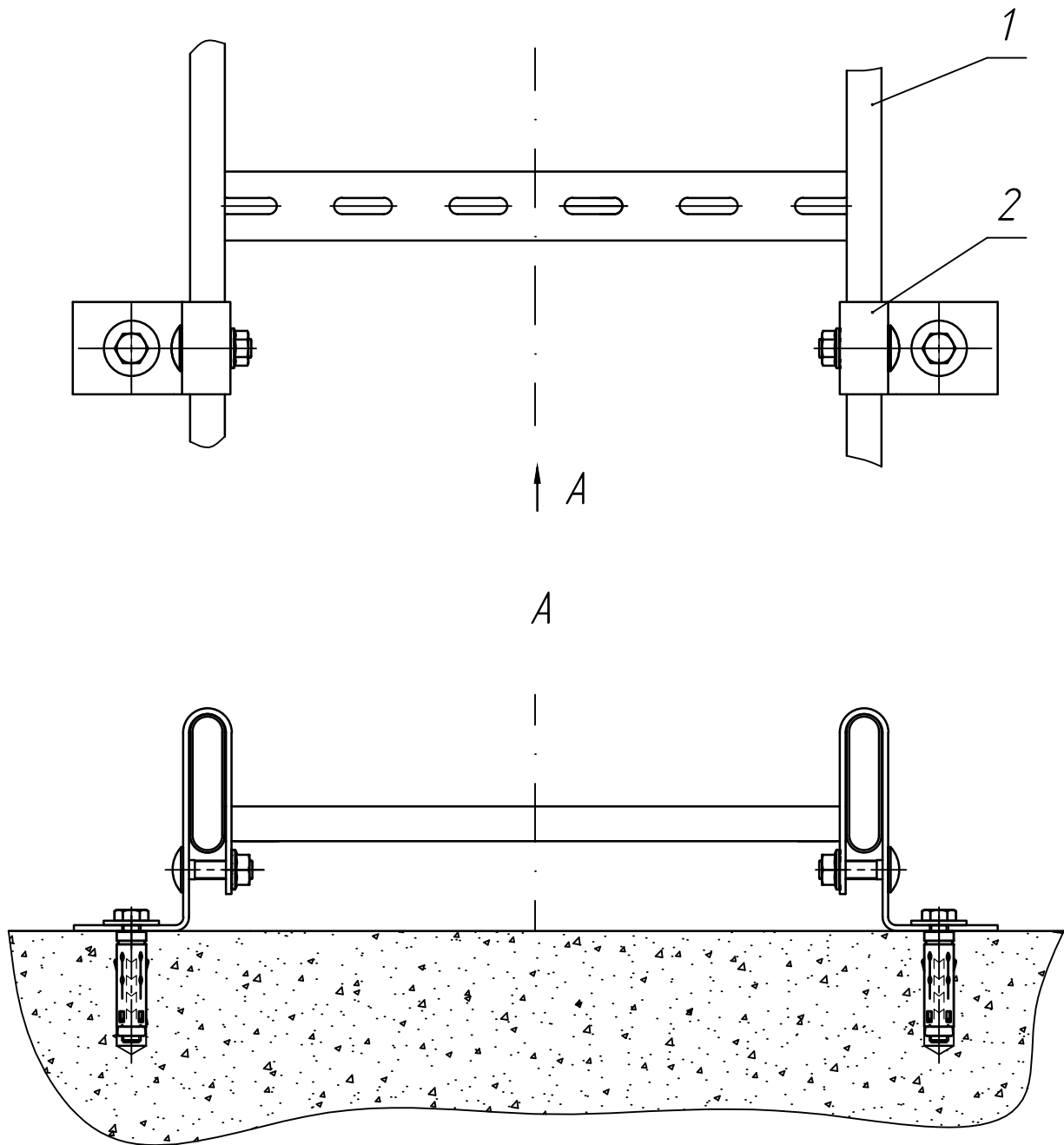
1:4

ВЕРТИКАЛЬНЫЙ
МОНТАЖ КАБЕЛЬНЫХ
ЛОТКОВ

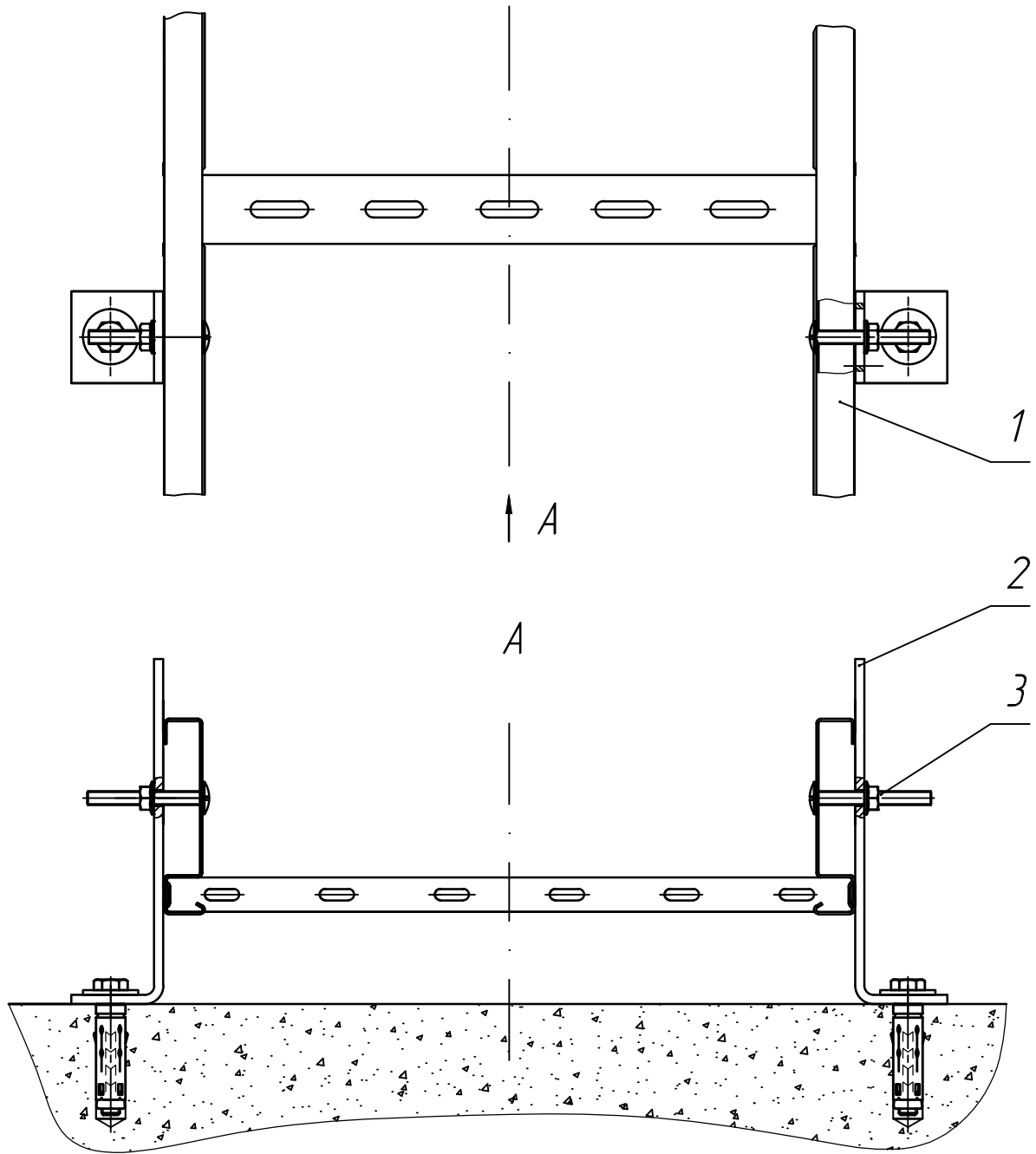




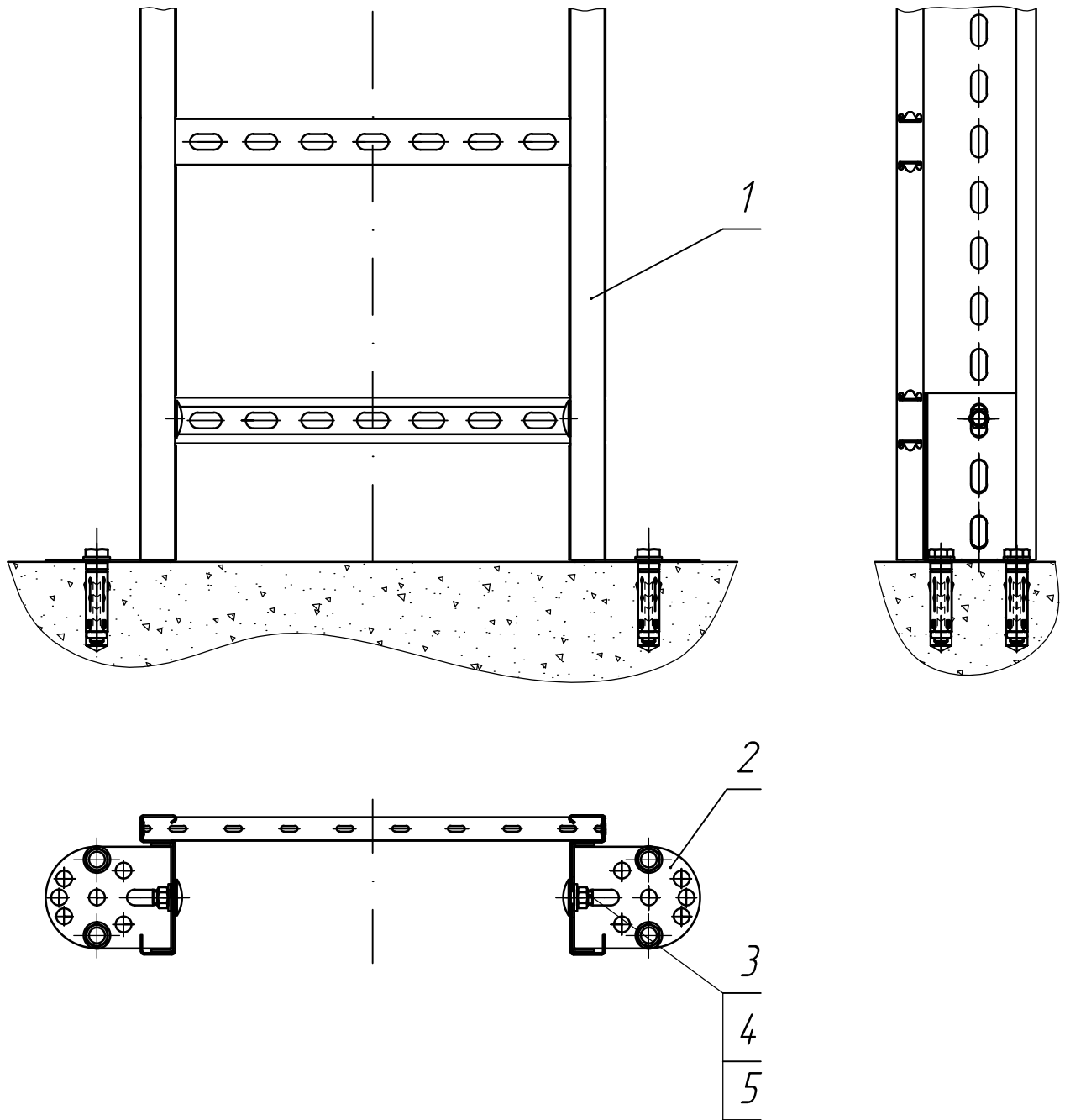
Поз.	Обозначение	Наименование	Кол.	Примечание	
1	KL 60*300	Кабельный лоток лестничного типа	1		
2	AB 35*110	Кронштейн дистанционный	2		
3	VM 6*20	Гайка и винт с зубчатыми насечками	4		
<p><i>Вертикальный монтаж кабельных лотков</i></p>				Раздел 4	
				Масштаб	Страница
				1:2	



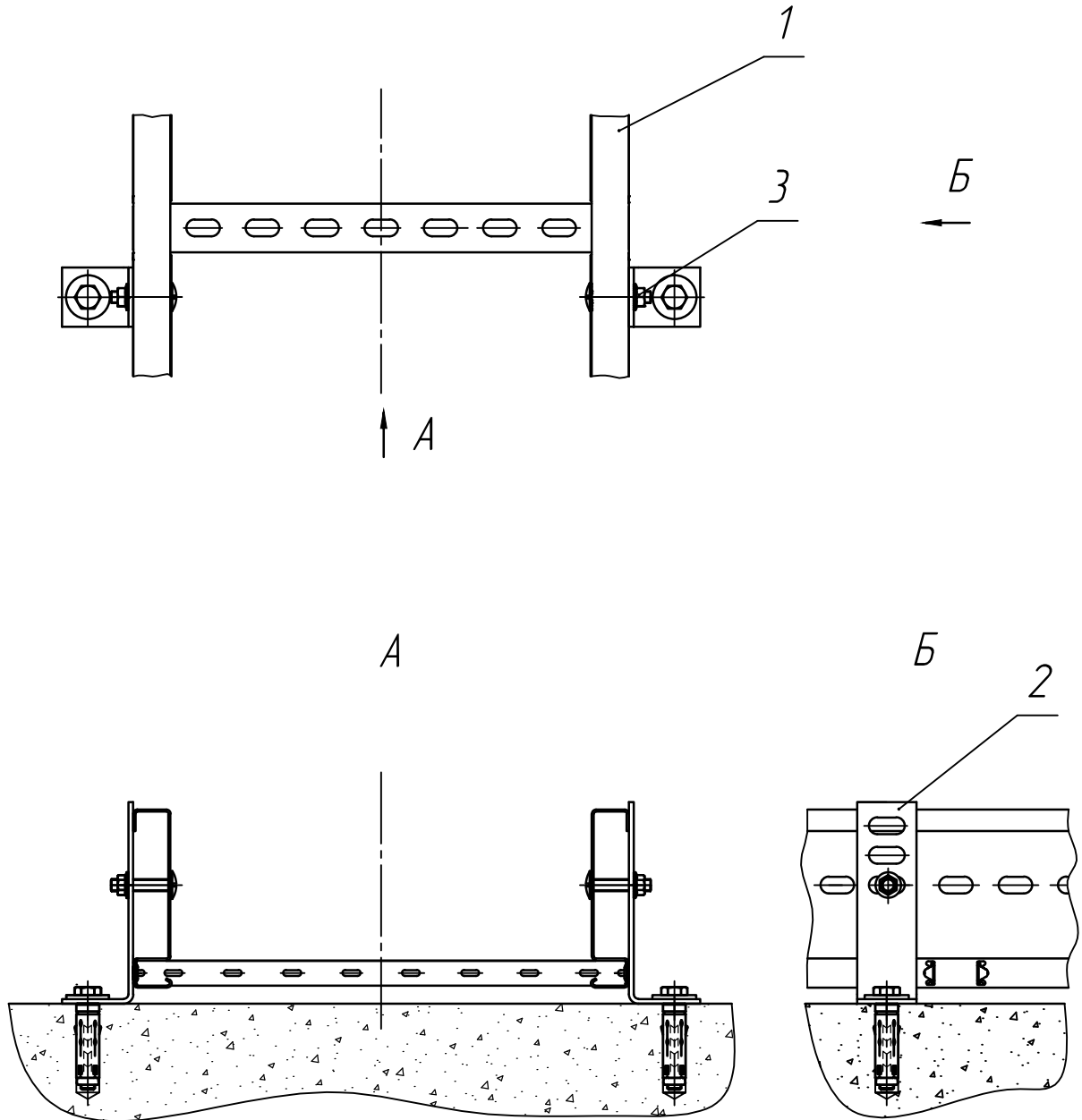
Поз.	Обозначение	Наименование	Кол.	Примечание	
1	KS 60*300	Кабельный лоток лестничного типа DAVID	1		
2	VK 2	Кронштейн дистанционный	2		
<p><i>Вертикальный монтаж кабельных лотков</i></p>				Раздел 4	
				Масштаб	Страница
				1:2	



Поз.	Обозначение	Наименование	Кол.	Примечание
1	КЛ 85*300	Кабельный лоток лестничного типа лёгкие серии "LIGHT"	1	
2	АВ 35*110	Кронштейн дистанционный	2	
3	УМ 6*50	Гайка и винт с зубчатыми насечками	2	
Вертикальный монтаж кабельных лотков				Раздел 4
			Масштаб	Страница
			1:2	

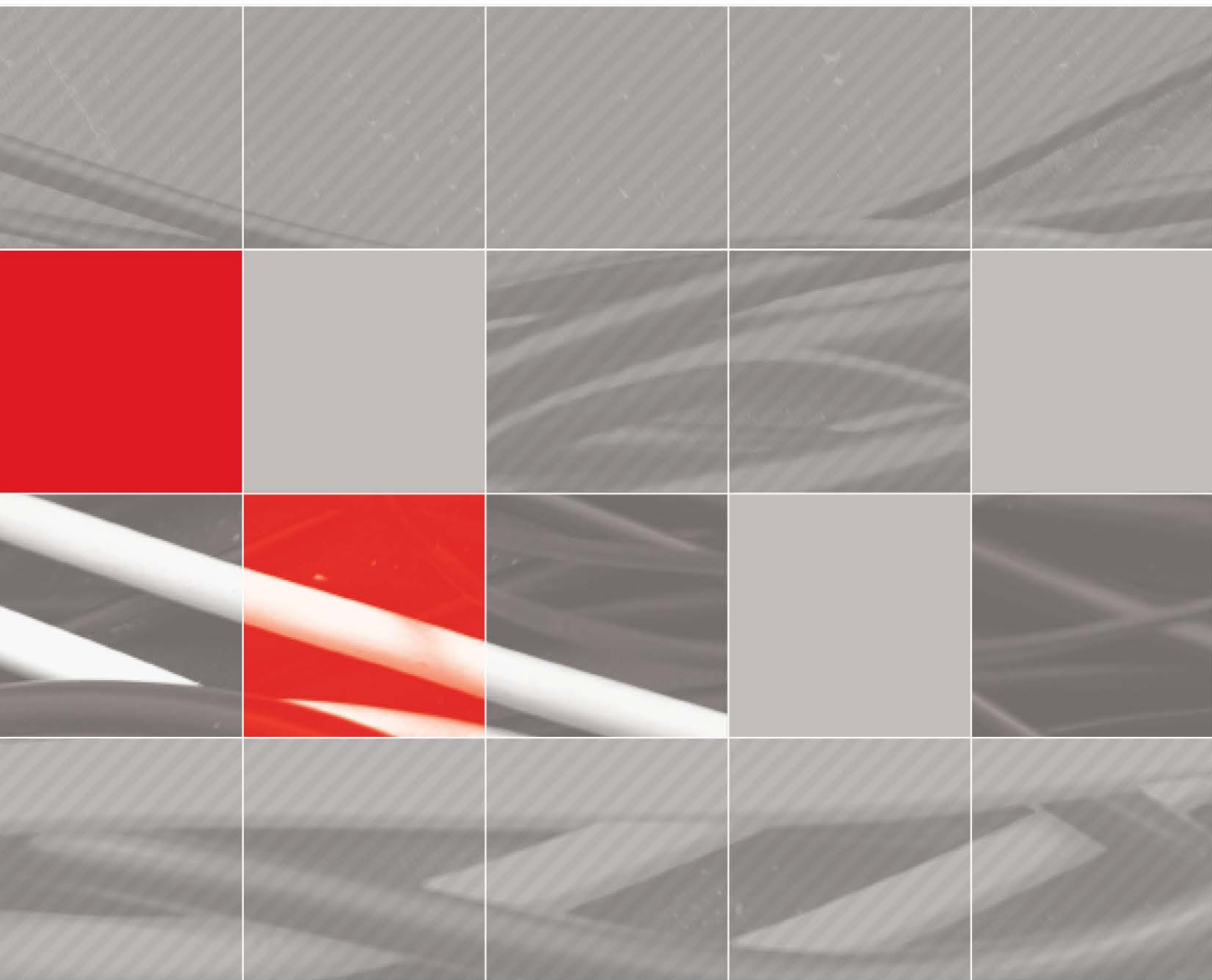


Поз.	Обозначение	Наименование	Кол.	Примечание
1	KLM 400	Кабельный лоток лестничного типа для средних нагрузок серии "MEDIUM HEAVY"	1	
2	KLMVST	Опора для крепления к полу	2	
3	RBK 12*20	Винт с квадратной шейкой	2	
4	RO 12	Шайба (DIN 125-1 A)	2	
5	M 12	Гайка (DIN 934)	2	
<p><i>Вертикальный монтаж кабельных лотков</i></p>				<p>Раздел 4</p>
			Масштаб	Страница
			1:4	



Поз.	Обозначение	Наименование	Кол.	Примечание
1	KLZ 400	Кабельный лоток лестничного типа для больших нагрузок серии "HEAVY"	1	
2	KLMZWAB	Кронштейн дистанционный	2	
3	VM 10*50	Гайка и винт с зубчатыми насечками	2	
Вертикальный монтаж кабельных лотков				Раздел 4
			Масштаб	Страница
			1:4	

www.vergokan.com



©2010 VERGOKAN. Все права защищены.

Содержимое данной брошюры может быть изменено без уведомления.

Опубликовано: ООО «ВЕРГОКАН», 171260, Россия,
Тверская обл., Конаковский р-н, пгт. Редкино,
ул. Промышленная, д. 2. Тел. +7 (48242) 5-95-79